

# 제품 가이드 및 사용 설명서

RT-5100-52 어플리케이터 클램프 홀더,  
레일 장착

RT-5100-53 어플리케이터 클램프 홀더,  
포스트 장착

 <b>EC REP</b> Advena Limited Tower Business Centre, 2nd Flr Tower Street, Swatar, BKR 4013 Malta	<b>UK Responsible Person</b> QServe Group UK, Ltd. 49 Greek Street Soho, London W1D 4EG United Kingdom	
	 Qfix 440 Church Rd, Avondale, Pennsylvania, USA +1 712-737-8688 www.CQmedical.com	<b>CH REP</b> Raditec Medical AG Schlossberg 5a 5454 Bellikon Switzerland

2009125\_KO\_1 / 2025-10

## 일반 주의사항

### ⚠ 경고 문구

**! 경고!** 이 장비를 변경해서는 안 됩니다. 이 장치의 어떤 부품이든 극한 하중이 가해지거나, 손상되거나 제대로 작동하지 않는 것으로 보이면 즉시 사용을 중단하고 +1 712-737-8688번이나 support@CQmedical.com으로 CQ Medical에 문의하십시오.

**! 경고!** AirDrive Trolley™ 또는 AirDrive Caddie™를 활성화하고 AirShuttle™을 운송하거나 이동하기 전에 모든 잠금 손잡이가 단단히 조여졌는지 확인하십시오.

### 중대한 사고

모든 중대한 사고(예, 사망 또는 중대한 손상을 초래하거나 또는 이를 초래할 가능성이 있는 사고)에 대해서는 CQ Medical와 현지 관할당국에 보고하십시오.

### ⚠ MRI 안전 정보

비임상 시험 결과 **어플리케이터 클램프 홀더**는 MR 조건부임이 입증되었습니다. 이러한 장치는 다음 조건을 충족하는 MR 시스템과 함께 사용할 수 있습니다.

- **Lithotomy AirShuttle™**에 부착할 때 레일에 장착되는 **어플리케이터 클램프 홀더**와 레그 확장 장치는 정적 자기장이 3T 이하인 MR 시스템의 보어에 배치할 수 있습니다.
- MR 시스템에서 **어플리케이터 클램프 홀더**와 함께 사용되는 모든 부착물(예: 어플리케이터, 클램프, 등자)은 해당 시스템에서 사용할 수 있는 MR 조건부 또는 MR 안전 제품이어야 하며 용도에 맞게 사용해야 합니다.
- **Lithotomy AirShuttle™**에 부착할 때 포스트에 장착되는 **어플리케이터 클램프 홀더**는 정적 자기장이 3T 이하인 MR 시스템의 보어에 배치할 수 있습니다.
- MR 시스템에서 **어플리케이터 클램프 홀더**와 함께 사용되는 모든 부착물(예: 어플리케이터, 클램프, 등자)은 해당 시스템에서 사용할 수 있는 MR 조건부 또는 MR 안전 제품이어야 하며 용도에 맞게 사용해야 합니다.

**! 경고!** 제품의 안전, 성능 및 MRI 호환성을 보장하고 해당 보증을 유지하려면 권장 유지보수 및 서비스뿐만 아니라 CQ Medical에서 제공하는 액세서리, 구성품 및 교체 부품만 사용해야 합니다.

**! 경고!** 승인되지 않은 MR 액세서리를 사용하면 다음과 같은 결과가 발생할 수 있습니다.

- 환자 부상
- 환자 화상
- 장비 손상

MR 시스템에 대해 시험 및 승인을 받은 검증된 MR 안전 또는 MR 조건부 액세서리만 사용하십시오.

MR 시스템에서 사용하기 전에 액세서리의 MR 호환성을 고려하십시오.

**! 경고!** CQ Medical 제품의 유지보수 및 기타 서비스는 MR 환경에서 수행해서는 안 됩니다.

## 경고 라벨 및 설명

기호 및 기호 정의 목록은 CQmedical.com을 참조하십시오.

## 사용 목적

Symphony 환자 이송 시스템은 MRI를 포함한 영상 촬영, 전자, 광자 또는 양성자를 이용한 외부 빔 방사선 치료, 기타 환자 이송이 필요한 시술을 위한 환자의 지지, 위치 지정 및 이송을 지원하는 데 사용됩니다. Symphony는 카우치탑, 인서트, 열가소성 마스크, 위치 지정 패드와 같은 다른 위치 지정 장치와 인터페이스할 수 있도록 설계되었습니다.

**어플리케이터 클램프 홀더**는 근접치료 어플리케이터 클램프의 사용을 가능하게 하기 위해 **Lithotomy AirShuttle™**과 함께 사용되는 액세서리입니다. 어플리케이터 클램프 홀더는 근접치료 및 관련 영상 진단 시술을 받는 환자의 이동 및 치료에 사용되는 업계 표준 어플리케이터 클램프를 지원하기 위한 것입니다.

**!참고!** 미국 연방법은 이 장치를 의사가 직접 판매하거나 의사의 지시 하에 판매하도록 제한합니다.

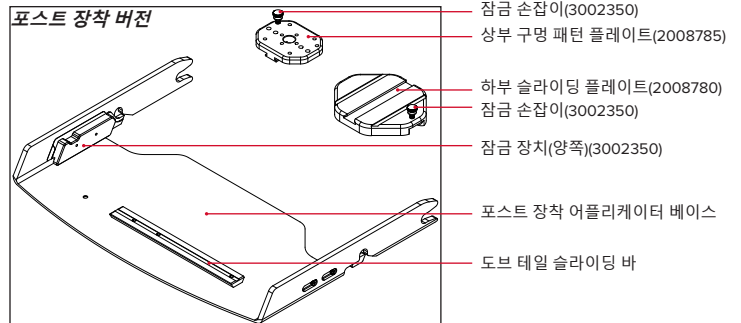
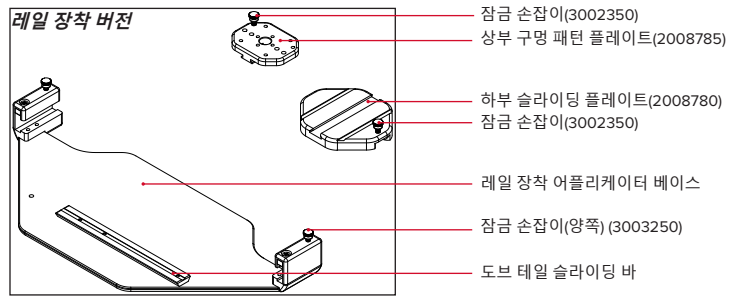
### 대상 환자군

방사선 치료, 영상 진단 시술, 또는 환자 이송과 관련된 기타 시술을 받는 환자.

### 사용자

본 제품의 사용자는 현지 지역 규정 요건에 따라 자격을 갖춘 사람입니다.

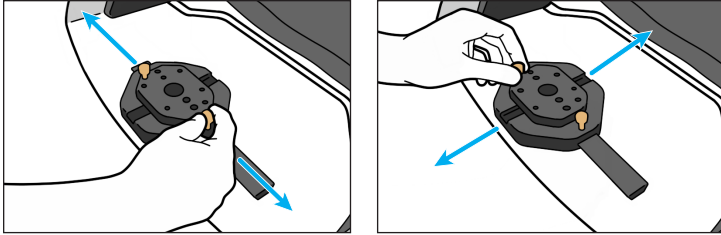
## 어플리케이터 클램프 홀더



## 설치 지침

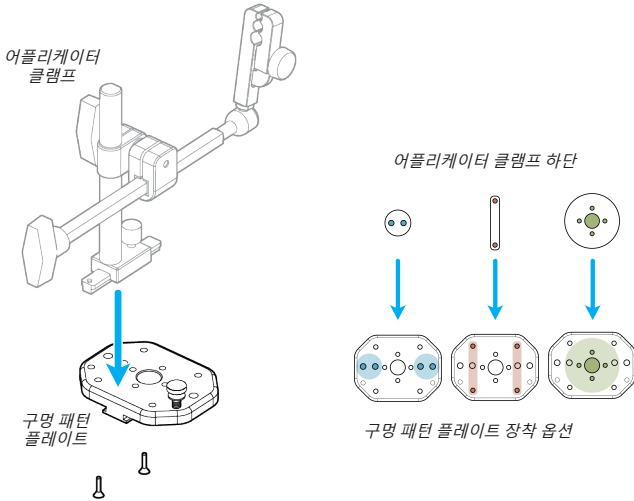
### 상부 및 하부 슬라이딩 플레이트 조정

상부 구멍 패턴 플레이트를 조정하려면 상부 플레이트의 잠금 노브를 풀고 원하는 대로 세로로 이동합니다. 하부 슬라이딩 어댑터 플레이트를 조정하려면 하부 플레이트의 잠금 노브를 풀고 원하는 대로 옆으로 움직입니다.



### 어플리케이터 클램프 설치

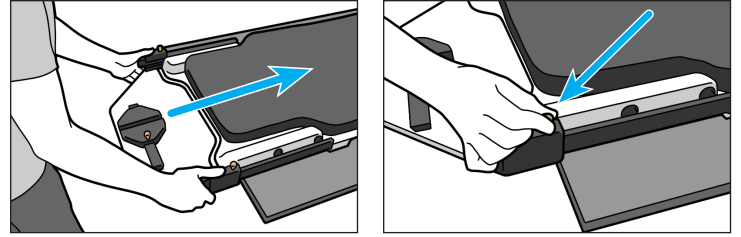
아래 그림과 같이 원하는 어플리케이터 클램프를 조절 가능한 구멍 패턴 플레이트에 부착합니다. 장착 구멍 패턴 그래픽을 참조하여 사용하고자 하는 어플리케이터 클램프에 어떤 장착 구멍을 사용해야 하는지 파악합니다. 자세한 내용은 개별 클램프 제조업체의 설치 지침 문서를 참조하십시오.



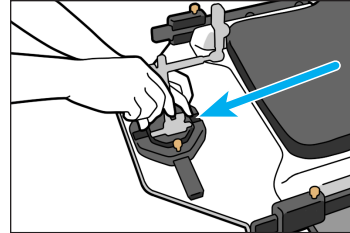
**!참고!** 표시된 어플리케이터 클램프는 포함되어 있지 않습니다.

## 레일 장착 설치 지침

1. 레일 장착 버전 베이스를 Lithotomy AirShuttle의 레일에 밀어 넣고 원하는 위치에 배치한 다음 양쪽 잠금 노브를 조입니다.

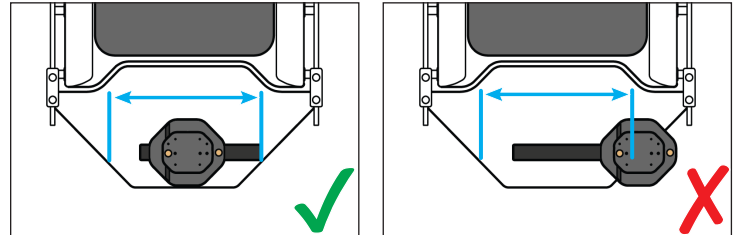


2. 상부 구멍 패턴 플레이트를 어플리케이터 클램프와 함께 하부 슬라이딩 어댑터 플레이트에 밀어 넣어 설치합니다.

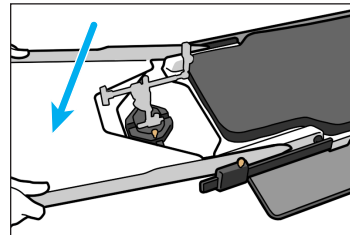


3. 하부 슬라이딩 플레이트가 베이스의 가장자리에 걸리지 않도록 한 다음 잠금 손잡이를 조여 위치를 고정합니다.

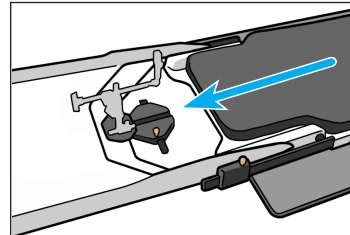
**!참고!** 충동을 방지하려면 레그 확장 장치를 설치하기 전에 두 슬라이딩 플레이트가 올바른 위치에 있는지 확인하십시오.



4. 확장 장치의 전면 포크를 AirShuttle의 중간 레일 포스트에 맞춰 호환 레그 확장 장치를 설치합니다. 그런 다음 아래 그림과 같이 확장 장치의 노치가 AirShuttle의 하부 레일 포스트에 놓이도록 확장 장치를 아래로 내립니다.

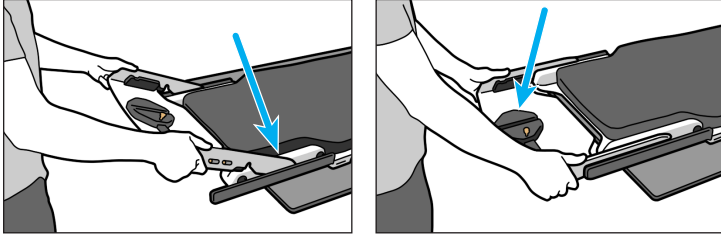


5. 레그 확장 장치가 설치된 경우 상부 구멍 패턴 플레이트를 제거하려면 잠금 노브를 풀고 아래 그림과 같이 AirShuttle에서 밀어 빼냅니다.

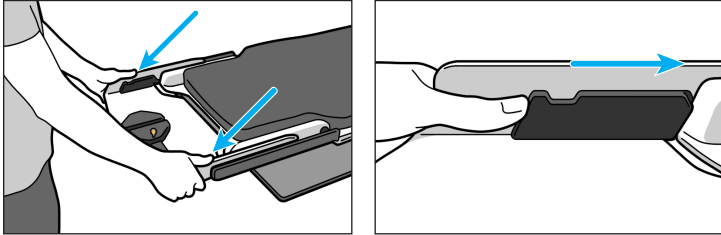


## 포스트 장착 설치 지침

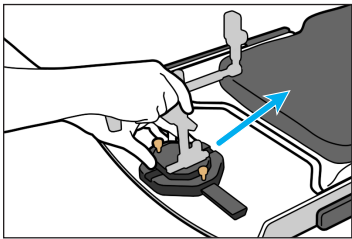
1. 포스트 장착 버전 베이스의 전면 포크를 Lithotomy AirShuttle의 중간 레일 포스트에 맞춘 다음, 아래와 같이 베이스의 노치가 Lithotomy AirShuttle의 하부 레일 포스트에 놓이도록 베이스를 아래로 내립니다.



2. 스탠드오프 장착 버전의 홀더를 Lithotomy AirShuttle에 고정하려면 홀더 양쪽의 잠금 장치를 앞으로 밀어서 잠금 위치로 이동합니다.



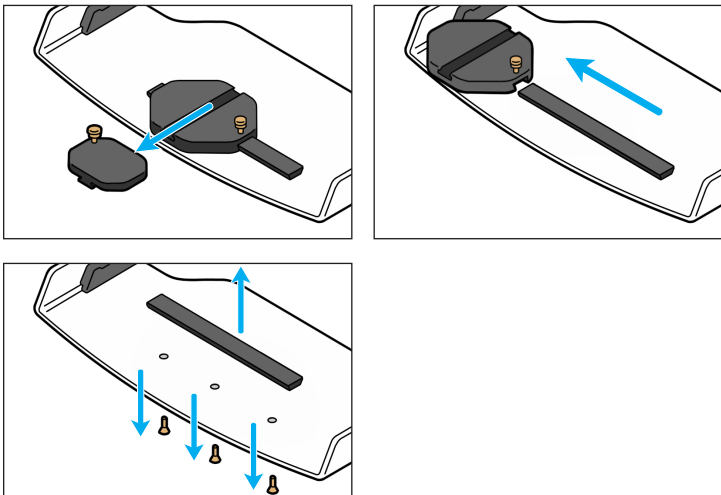
3. 상부 구멍 패턴 플레이트를 어플리케이션 클램프와 함께 하부 슬라이딩 어댑터 플레이트에 밀어 넣은 다음 잠금 노브를 조여 위치를 고정합니다.



## 유지보수

### 청소를 위한 분해

청소를 위해 어플리케이션 클램프 홀더를 분해하려면 상부 및 하부 플레이트의 손잡이를 풀고 아래 그림과 같이 밀어 분리합니다. 그런 다음 도브테일 슬라이딩 바를 제거하려면 3개의 패스너를 풉니다.



## 시스템 청소

이 장치는 비마모성 중성 세제나 소독 용액으로 청소할 수 있습니다. 청소하려면 깨끗한 천에 용액을 묻혀 표면을 닦습니다. 장치를 욕안으로 검사하고 깨끗하지 않다면 깨끗하게 보일 때까지 이전의 청소 단계를 반복하십시오. 물을 묻힌 깨끗한 천으로 장치를 닦아서 세제 잔류물을 모두 제거하십시오. 장치를 건조시키려면 깨끗하고 건조한 천으로 닦아 주십시오. 다음 세척제는 장치 청소에 사용하기 적절한지 테스트되었고 검증되었습니다.

- 물
- 비누와 물

### 소독

다음 제품을 권장합니다. 화학 약품 제조업체의 구체적인 지침을 참조하십시오.

- 10% Clorox® 표백제
- 이소프로필 알코올

## 부품 목록

3002350	플래어 - 칼라 너링 헤드 엄지 나사 ¼ - 20 x ¾ 황동
3002351	필립스 납작머리 나사 M6 x 1.00 - 16 mm 황동
3002423	필립스 납작머리 나사 M6 x 1.00 - 10 mm 316 SS
2008785	구멍 패턴 플레이트
2008780	슬라이딩 어댑터 플레이트
RT-5100-50-A-CO	Lithotomy AirShuttle 레그 확장 장치 A(켓 아웃 포함)
RT-5100-50-B-CO	Lithotomy AirShuttle 레그 확장 장치 B(켓 아웃 포함)
RT-5100-50-D-CO	Lithotomy AirShuttle 레그 확장 장치 D(켓 아웃 포함)

AirDrive, AirDrive Trolley, AirDrive Caddie, Lithotomy AirShuttle 및 AirShuttle은 Qfix의 상표입니다. Clorox는 The Clorox Company의 등록 상표입니다.

