

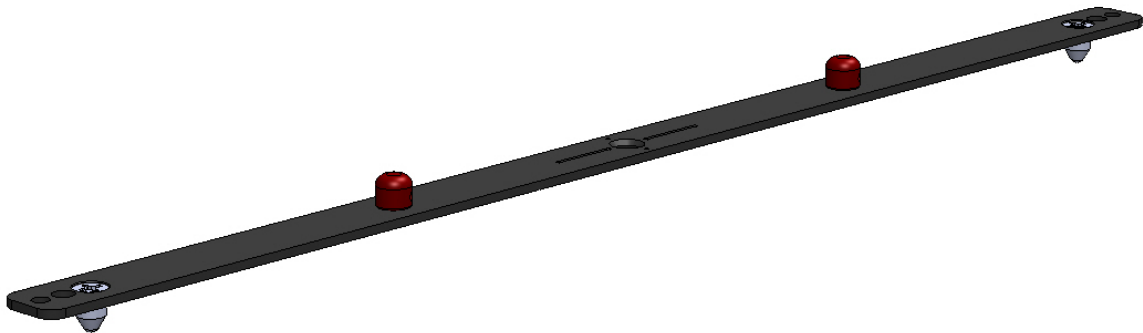


positioning  
patients for life.®


# 製品ガイド および取扱説明書

RT-4551BAR-04

Elekta®専用位置決めバー





EC	REP	Advena Limited Tower Business Centre, 2nd Flr Tower Street, Swatar, BKR 4013 Malta	 米国での製造者名 Qfix 440 Church Rd, Avondale, Pennsylvania, USA +1 610-268-0585 www.Qfix.com
----	-----	---	--

Elekta®はElekta ABの登録商標です。

# 目次

一般的な使用上の注意.....	4
警告事項.....	4
対象患者.....	4
想定される使用者.....	4
重大な有害事象.....	4
警告ラベルおよびその説明.....	4
操作方法.....	5
セットアップ.....	5
取外し.....	5
メンテナンス.....	6
システムのクリーニング.....	6

# 一般的な使用上の注意

## 警告事項

**！警告！本デバイスを改造してはなりません。本デバイスの一部が大きな荷重を受けた場合、損傷しているように見える場合、または正常に機能しない場合は、直ちに使用を中止して、QFIX (+1 484-720-6054またはTECHSUPPORT@QFIX.COM) までご連絡ください。**

## 対象患者

放射線療法または画像診断検査を受ける患者。

## 想定される使用者

製品の意図する使用者は、規制地域の要件に従って認定を受けた資格者です。

## 重大な有害事象

重大な有害事象（例えば、死亡または重傷をもたらす、またはその可能性がある事象）が発生した場合は必ず、Qfixと当該国の監督当局の両方に報告してください。

## 警告ラベルおよびその説明

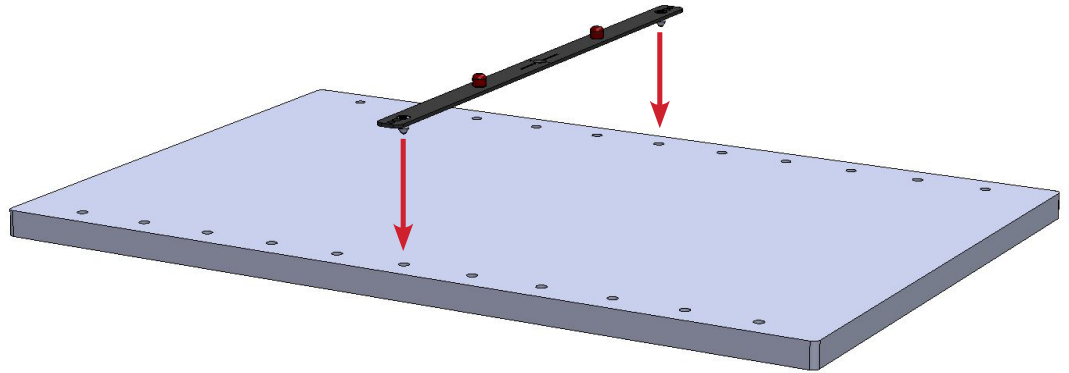
記号およびその定義のリストについては、Qfix.comを参照してください。

# 操作方法

## セットアップ

### 位置決めバーの取付け

位置決めバーには、ほとんどの標準的な位置決め用アクセサリに適合する位置決めピンが2つ付いています。装着するには、位置決めバーのどちらか一端を、適切なインデックス孔に差し込み、所定の位置にパチンとはめ込みます。



## 取外し

### 位置決めバーの取外し

位置決めバーのどちらか一端を引き上げます。

# メンテナンス

## システムのクリーニング

Elekta位置決めバーは、刺激が少なく、研磨剤を含まない洗浄液または消毒液でクリーニングしてください。クリーニングする際は、清潔な布に溶液を付けて表面を拭きます。


Elekta位置決めバーの表面のクリーニングには、以下の洗浄剤が適切であることが検証されています。Elekta位置決めバーの表面の消毒は、洗浄剤メーカーの具体的な指示に従って行ってください。


- 水
- 10% Clorox®漂白液
- イソプロピルアルコール
- Cidex® 2.4%活性化ジアルデヒド液
- 石鹼と水





440 Church Road  
Avondale, PA 19311 USA  
[www.Qfix.com](http://www.Qfix.com)

 +1 610.268.0585 / 800.526.5247

 +1 610.268.0588 / 800.831.8174

 [sales@Qfix.com](mailto:sales@Qfix.com)