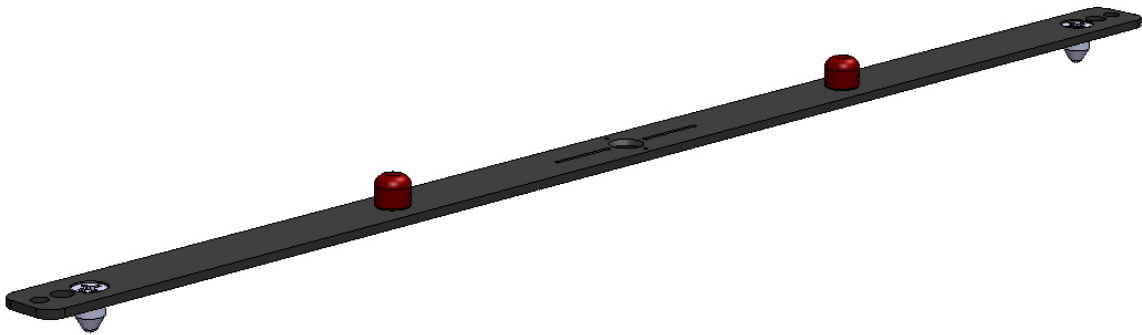




# ΟΔΗΓΟΣ ΠΡΟΪΟΝΤΟΣ ΚΑΙ ΕΓΧΕΙΡΙΔΙΟ ΧΡΗΣΗΣ

RT-4551BAR-04

Ράβδος τοποθέτησης συμβατή με προϊόντα  
Elekta®



 <div data-bbox="500 529 641 569" style="border: 1px solid black; padding: 2px; display: inline-block;"> <b>EC REP</b> </div> <p data-bbox="495 583 799 779"> Avena Limited  Tower Business Centre,  2nd Flr  Tower Street, Swatar,  BKR 4013  Malta </p>	<p data-bbox="841 569 1149 743"> <b>UK Responsible Person</b>  QServe Group UK, Ltd.  49 Greek Street  Soho, London W1D 4EG  United Kingdom </p>	
 <p data-bbox="495 821 808 1016"> Qfix  440 Church Rd,  Avondale, Pennsylvania,  USA  +1 712-737-8688  www.CQmedical.com </p>	<div data-bbox="846 890 987 930" style="border: 1px solid black; padding: 2px; display: inline-block;"> <b>CH REP</b> </div>	<p data-bbox="1011 848 1263 982"> Raditec Medical AG  Schlossberg 5a  5454 Bellikon  Switzerland </p>

Η ονομασία Elekta® είναι καταχωρισμένο εμπορικό σήμα της Elekta AB.

# ΠΙΝΑΚΑΣ ΠΕΡΙΕΧΟΜΕΝΩΝ

ΓΕΝΙΚΕΣ ΠΡΟΦΥΛΑΞΕΙΣ .....	4
ΔΗΛΩΣΕΙΣ ΠΡΟΕΙΔΟΠΟΙΗΣΗΣ .....	4
ΣΤΟΧΕΥΟΜΕΝΕΣ ΟΜΑΔΕΣ ΑΣΘΕΝΩΝ .....	4
ΠΡΟΒΛΕΠΟΜΕΝΟΙ ΧΡΗΣΤΕΣ .....	4
ΣΟΒΑΡΑ ΣΥΜΒΑΝΤΑ.....	4
ΕΤΙΚΕΤΕΣ ΠΡΟΕΙΔΟΠΟΙΗΣΗΣ ΚΑΙ ΠΕΡΙΓΡΑΦΕΣ .....	4
ΟΔΗΓΙΕΣ ΛΕΙΤΟΥΡΓΙΑΣ .....	5
ΡΥΘΜΙΣΗ.....	5
ΑΦΑΙΡΕΣΗ .....	5
ΣΥΝΤΗΡΗΣΗ .....	6
ΚΑΘΑΡΙΣΜΟΣ ΤΟΥ ΣΥΣΤΗΜΑΤΟΣ .....	6

# ΓΕΝΙΚΕΣ ΠΡΟΦΥΛΑΞΕΙΣ

## ΔΗΛΩΣΕΙΣ ΠΡΟΕΙΔΟΠΟΙΗΣΗΣ

**! ΠΡΟΕΙΔΟΠΟΙΗΣΗ ! ΔΕΝ ΕΠΙΤΡΕΠΕΤΑΙ ΚΑΜΙΑ ΤΡΟΠΟΠΟΙΗΣΗ ΑΥΤΟΥ ΤΟΥ ΕΞΟΠΛΙΣΜΟΥ. ΕΑΝ ΟΠΟΙΟΔΗΠΟΤΕ ΕΞΑΡΤΗΜΑ ΤΗΣ ΔΙΑΤΑΞΗΣ ΑΥΤΗΣ ΔΕΧΤΕΙ ΦΟΡΤΙΣΗ ΠΟΥ ΠΡΟΚΑΛΕΙ ΒΛΑΒΗ, ΦΑΙΝΕΤΑΙ ΟΤΙ ΕΧΕΙ ΥΠΟΣΤΕΙ ΖΗΜΙΑ Η ΠΑΡΟΥΣΙΑΖΕΙ ΕΣΦΑΛΜΕΝΗ ΛΕΙΤΟΥΡΓΙΑ, ΔΙΑΚΟΨΤΕ ΑΜΕΣΑ ΤΗ ΧΡΗΣΗ ΤΟΥ ΚΑΙ ΕΠΙΚΟΙΝΩΝΗΣΤΕ ΜΕ ΤΗΝ CQ MEDICAL ΣΤΟ +1 712-737-8688 Η ΣΤΟ SUPPORT@CQMEDICAL.COM.**

## ΣΤΟΧΕΥΟΜΕΝΕΣ ΟΜΑΔΕΣ ΑΣΘΕΝΩΝ

Ασθενείς που υποβάλλονται σε ακτινοθεραπεία ή διαγνωστικές διαδικασίες απεικόνισης.

## ΠΡΟΒΛΕΠΟΜΕΝΟΙ ΧΡΗΣΤΕΣ

Ο προβλεπόμενος χρήστης των προϊόντων είναι το καταρτισμένο σύμφωνα με τις απαιτήσεις της κανονιστικής περιοχής άτομο.

## ΣΟΒΑΡΑ ΣΥΜΒΑΝΤΑ

Αναφέρετε τυχόν σοβαρά συμβάντα (π.χ. συμβάντα που οδηγούν ή ενδέχεται να οδηγήσουν σε θάνατο ή σοβαρό τραυματισμό) τόσο στην CQ Medical όσο και στην αρμόδια αρχή της χώρας σας.

## ΕΤΙΚΕΤΕΣ ΠΡΟΕΙΔΟΠΟΙΗΣΗΣ ΚΑΙ ΠΕΡΙΓΡΑΦΕΣ

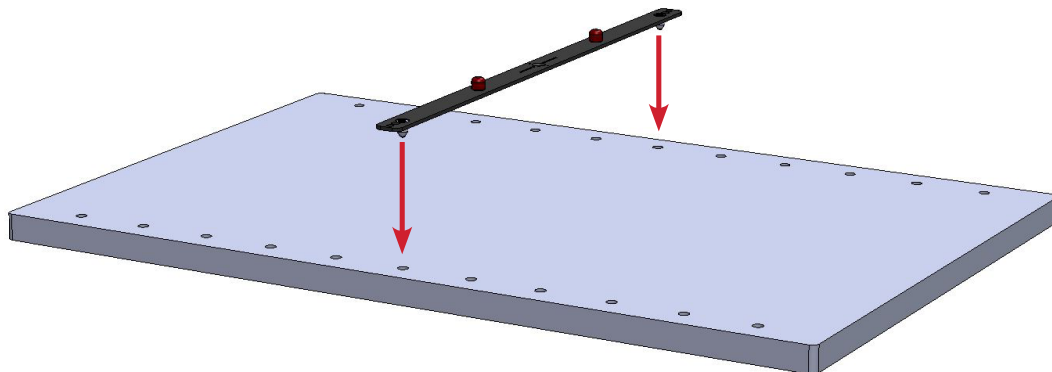
Ανατρέξτε στον ιστότοπο [CQmedical.com](http://CQmedical.com) για μια παράθεση των συμβόλων και των ορισμών τους.

# ΟΔΗΓΙΕΣ ΛΕΙΤΟΥΡΓΙΑΣ

## ΡΥΘΜΙΣΗ

### ΕΓΚΑΤΑΣΤΑΣΗ ΡΑΒΔΟΥ ΤΟΠΟΘΕΤΗΣΗΣ ΘΕΣΗΣ

Η ράβδος τοποθέτησης διαθέτει δύο καρφίδες τοποθέτησης που ταιριάζουν με τα περισσότερα τυπικά παρελκόμενα τοποθέτησης. Για τη στερέωση, τοποθετήστε και τα δύο άκρα της ράβδου τοποθέτησης στις κατάλληλες οπές ακριβούς τοποθέτησης.



## ΑΦΑΙΡΕΣΗ

### ΑΦΑΙΡΕΣΗ ΡΑΒΔΟΥ ΤΟΠΟΘΕΤΗΣΗΣ

Τραβήξτε προς τα επάνω και τα δύο άκρα της ράβδου τοποθέτησης.

# ΣΥΝΤΗΡΗΣΗ

## ΚΑΘΑΡΙΣΜΟΣ ΤΟΥ ΣΥΣΤΗΜΑΤΟΣ

Η ράβδος τοποθέτησης Elekta μπορεί να καθαριστεί με ήπιο, μη αποξεστικό καθαριστικό ή απολυμαντικό διάλυμα. Για τον καθαρισμό, εφαρμόστε διάλυμα σε καθαρό ύφασμα και σκουπίστε την επιφάνεια.

Τα παρακάτω υλικά καθαρισμού έχουν εξεταστεί και έχει διαπιστωθεί ότι είναι κατάλληλα για τον καθαρισμό της επιφάνειας της ράβδου τοποθέτησης Elekta. Για την απολύμανση της επιφάνειας της ράβδου τοποθέτησης Elekta, ανατρέξτε στις συγκεκριμένες οδηγίες του κατασκευαστή του καθαριστικού παράγοντα.

- Νερό
- Διάλυμα λευκαντικού Clorox® 10%
- Ισοπροπυλική αλκοόλη
- Διάλυμα ενεργοποιημένης διαλδεΐδης Cidex® 2,4%
- Σαπούνι και νερό





440 Church Road  
Avondale, PA 19311 USA  
[www.CQMedical.com](http://www.CQMedical.com)

☎ +1 712.737.8688 / 800.842.8688

✉ [info@CQMedical.com](mailto:info@CQMedical.com)