




positioning  
patients for life.®

# 产品说明 和用户手册

RT-4550KVQ  
kVue™ 对接插板





EC	REP	Advena Limited Tower Business Centre, 2nd Flr Tower Street, Swatar, BKR 4013 Malta	 美国制造，制造商为 科辅适 Qfix 440 Church Rd, Avondale, Pennsylvania, 美国 +1 610-268-0585 www.Qfix.com
----	-----	---	--

产品名称：人体定位袋

医疗器械备案号：20150038

kVue、OneTouch是 Qfix 的商标。

Exact® 是 Varian Medical Systems 的注册商标。

Cidex® 是 Johnson & Johnson 的注册商标

Clorox® 是 The Clorox Company 的注册商标。

# 目录

一般注意事项.....	4
警告声明.....	4
严重事件.....	4
碰撞危险.....	4
警告标签及说明.....	5
预期用途.....	6
操作说明.....	7
使用定位杆进行设置.....	7
安装.....	8
拆卸.....	10
维护.....	11
系统清洁.....	11
ONETOUCH 碰锁的清洁和润滑程序.....	12

# 一般注意事项

## 警告声明

**！警告！不得修改本设备。如本装置的任何部分因承受过大载荷而出现损坏迹象或功能异常，请立即停止使用并通过 +1 484-720-6054 或 TECHSUPPORT@QFIX.COM 联系 QFIX。**

**！警告！ONETOUCH 是一种精准的机械部件，仅可与经批准的 QFIX KVUE 装置一起使用。使用尚未经过 QFIX 验证的未经批准的非 QFIX 装置可能不安全，如果使用会导致保修失效。**

**！警告！如果没有定期清洁和润滑，ONETOUCH 门锁可能无法正常工作。**

## 严重事件

请向 Qfix 和您所在国家/地区的主管当局报告任何严重事件（例如导致或可能造成死亡或严重伤害的事件）。

## 碰撞危险

请谨慎地移动床顶或台架，以避免损坏设备或伤及患者。治疗床底座和照射头的大范围移动可导致 kVue 插板与其他物品碰撞的情况发生。可能会损坏设备。

# 一般注意事项

## 警告标签及说明

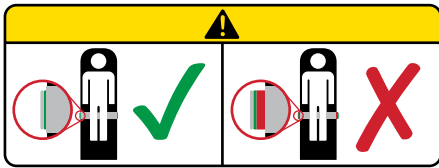
有关符号及其定义的列表, 请参阅 [Qfix.com](http://Qfix.com)。



### 挤夹点

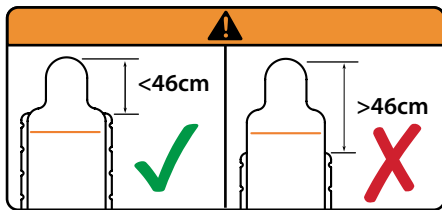
请谨慎地移动 kVue 对接插板, 以避免伤及患者。应格外谨慎, 以尽量减少 kVue 对接插板挤夹点及其他相关危险。常见挤夹点包括:

- kVue 插板与 One-Touch 碰锁之间
- kVue 对接插板与治疗室内其他设备的零件之间, 包括直线加速器照射头



### ONETOUCH™ 碰锁

仅当无法看到碰锁按钮的红色套箍时, 才能将患者置于 kVue 对接插板上。OneTouch 碰锁有一个内置指示器, 用以确认是否正常锁合。如果碰锁按钮的红色套箍可见, 则锁合机械部件并未锁合。



### 请勿悬空

请勿悬置插板超过 46 cm。

# 预期用途

该装置拟用于固定、定位和重新定位接受放射治疗的患者。

**！注意！美国联邦法律限制此装置只能由医生或凭医嘱销售。**

## 患者目标人群

接受放射治疗或诊断成像程序的患者。

## 预期用户

产品的预期用户是根据监管区域的要求取得资质的人员。

# 操作说明

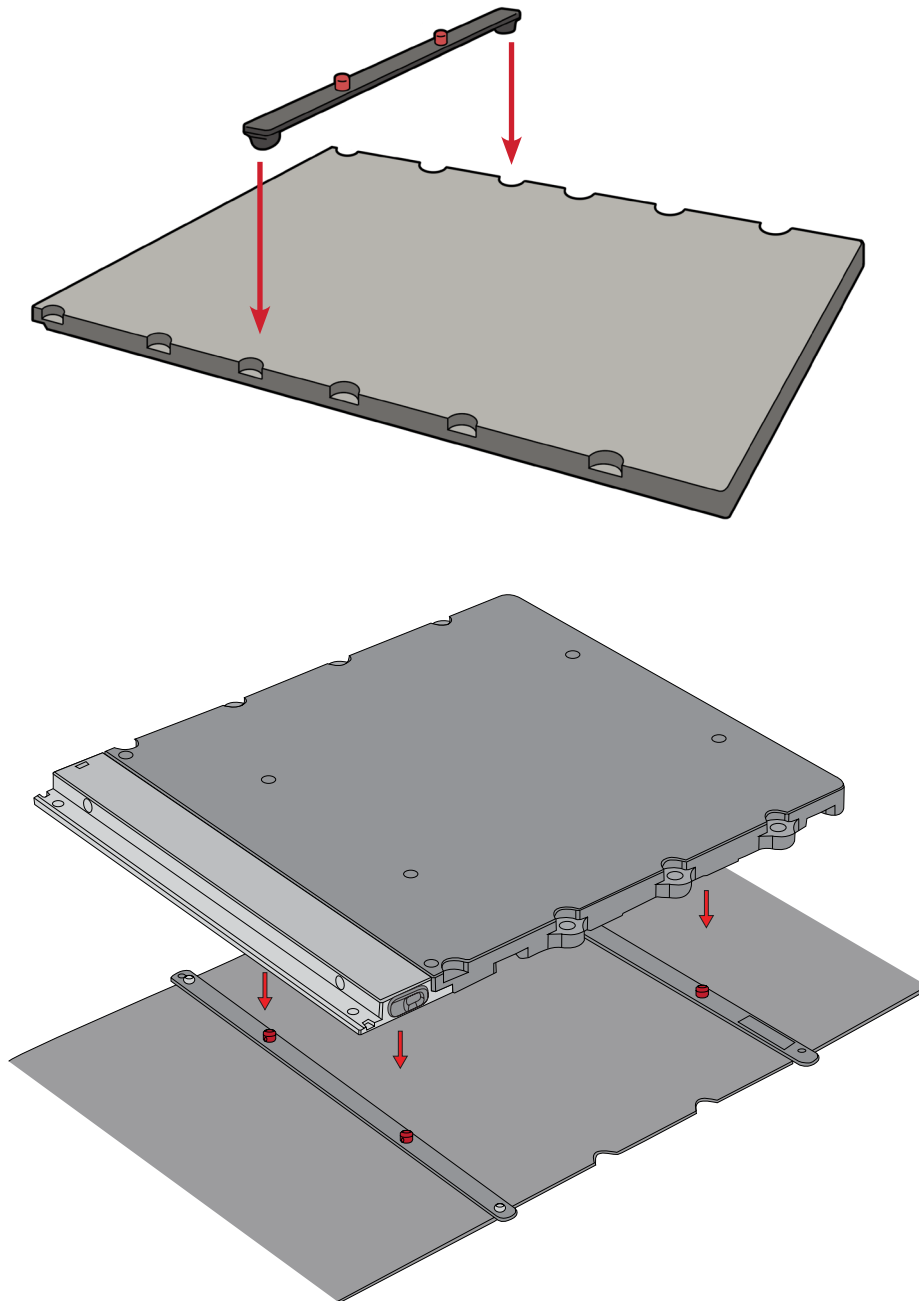
## 使用定位杆进行设置

### 安装定位杆

定位杆上有两个与大多数标准定位配件相匹配的定位销钉。要连接定位杆, 请将其两端置于相应的 Varian Exact® 兼容变位凹槽内, 并发出咔哒声就位。

间隔四个凹槽安装两个定位杆。

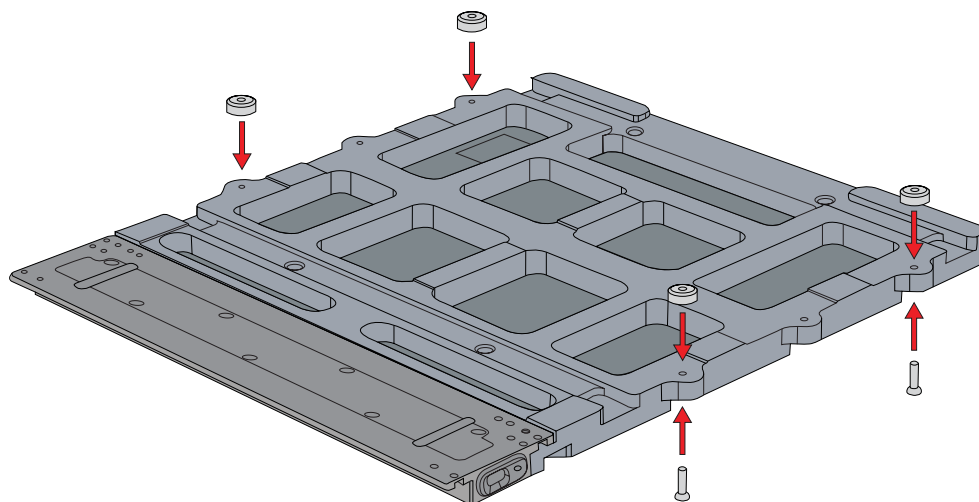
**! 警告! 请勿悬置插板超过 46 CM。**



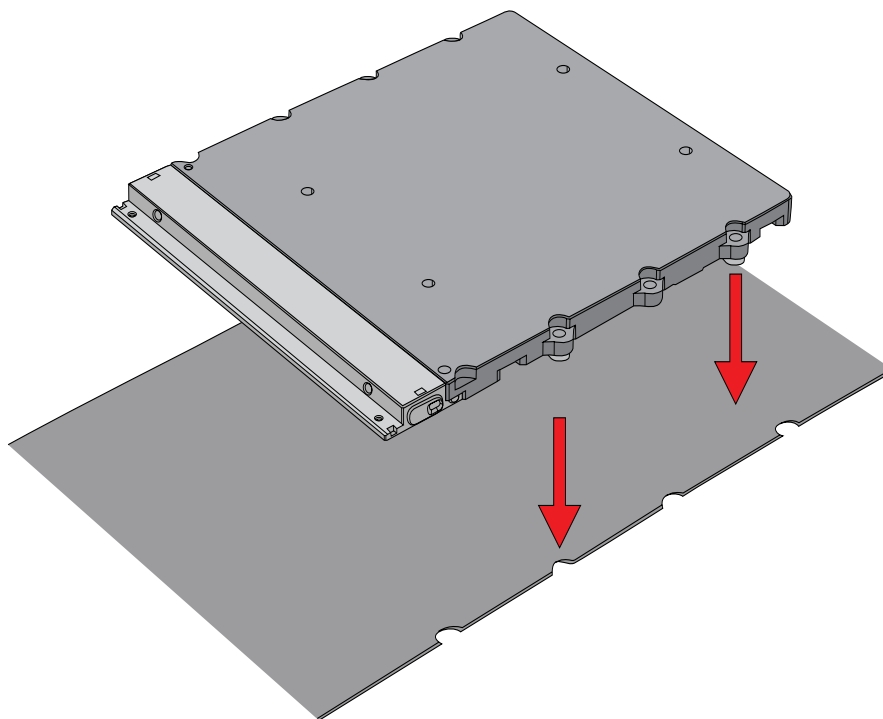
# 操作说明

## 安装

1. 无定位杆安装。
2. 安装四个垫脚。



**! 警告 ! 请勿悬置插板超过 46 CM。**





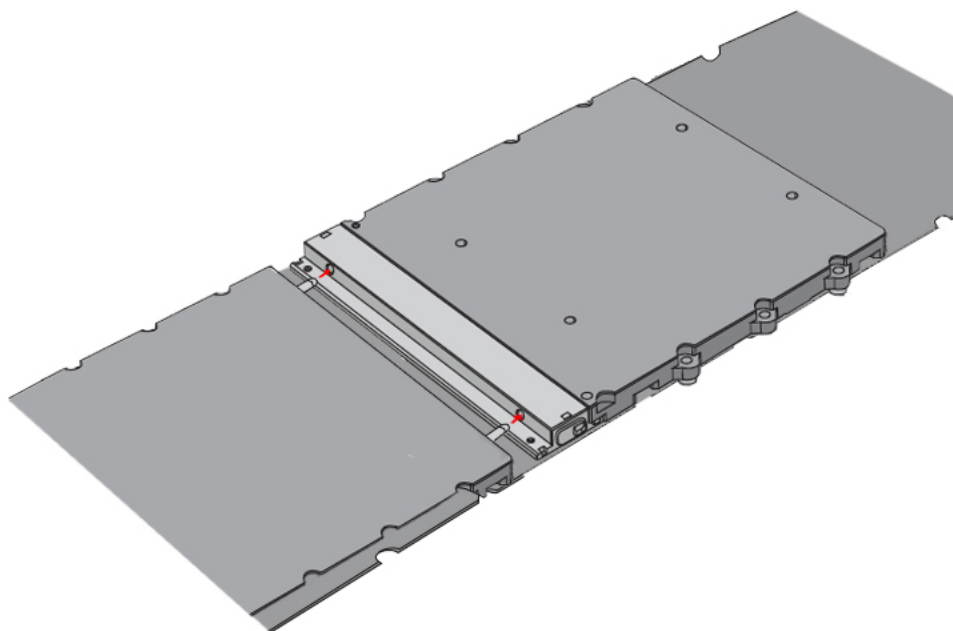
# 操作说明

## 安装

### 安装 KVUE 插板

1. 将 kVue 插板置于插板床上面, 并将两个咬合销钉与 OneTouch 碰锁中的安装孔对齐。
2. 从 kVue 的头端, 将 kVue 插板直接滑入安装孔内。

当 kVue 插板锁定就位时, 将听到咔哒声。正确安装后, 仅能看到绿色按钮表面。



# 操作说明

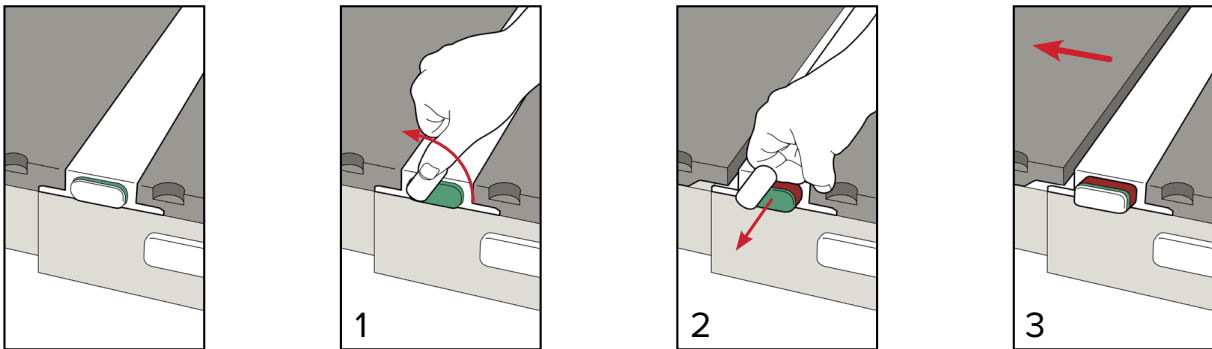
## 拆卸

### 拆卸 KVUE 插板

**！警告！切勿抬起 KVUE 插板的末端！虽然机械部件非常牢固，但咬合销钉可能会弯曲或断裂，导致 KVUE 无法使用。**

1. 沿逆时针方向旋转手柄。
2. 从 kVue 一侧拉动旋转手柄，直到 kVue 插板已松开。
3. 将 kVue 插板从 kVue 中滑出。

**！注意！**下方所示的图像为标准 kVue 床顶的图像。kVue 插板的拆卸与所有的 kVue 类型相同。



### 拆卸 KVUE 对接插板

1. 向上提起 kVue 对接插板，脱离治疗床。
2. 拆卸定位杆。

# 维护

## 系统清洁

装置可使用温和的非研磨性清洁或消毒液进行清洁。请勿将液体喷洒或泼溅到 kVue 对接插板表面, 否则可能流入 OneTouch 碰锁或治疗床底座的机械部件内。清洁时, 用溶液润湿干净的布块后擦拭表面。

下列清洁材料已经过测试, 证明适用于清洁 kVue 对接插板的表面。要对 kVue 对接插板表面进行消毒, 请参阅清洁剂厂商的特定说明。

- 水
- 10% Clorox® 漂白液
- 异丙醇
- Cidex® 2.4% 活化二醛溶液
- 肥皂和水

请勿直接喷涂到 kVue 对接插板上。

请勿将尖锐物体放在 kVue 对接插板上。

如果体液进入基架, 则需拆卸连接后板的螺钉, 再进行适当清洁。不要在直线轴承导轨上使用任何水基清洁剂。清洁后, 用含氟聚合物 (PTFE) 干膜润滑剂来润滑直线轴承导轨。

OneTouch 碰锁需要定期润滑; 关于如何正确润滑和清洁 OneTouch 碰锁, 请参阅特定说明。

拆解 OneTouch 碰锁将使 kVue 对接插板的保修失效。

定期检查所有紧固件是否紧固。

# 维护

## ONETOUCH 碰锁的清洁和润滑程序

我们建议每月执行一次该程序。

材料清单: 含氟聚合物 (PTFE) 干膜润滑剂、棉签以及干擦巾或纸巾

**! 注意!** 以下所示图像是标准 kVue 床顶的图像。每种 kVue 床顶的维护方式相同。

1. 拆卸 kVue 插板。(图 1)
2. 擦去碰锁外面的所有棉绒或碎屑。(图 2)
3. 使用干棉签清洁安装孔的内面。(图 3)
4. 将润滑剂喷布于安装孔内。(图 4)
5. 用干棉签擦掉附着的棉绒和碎屑。(图 3)
6. 再次将润滑剂喷布于安装孔内。(图 4)
7. 向按钮顶部和碰锁外壳之间的缝隙喷注润滑剂以润滑内部组件。(图 5)
8. 重新插入 kVue 插板, 然后从对侧拉动碰锁将其弹出。重复润滑步骤 7。
9. 循环进行 kVue 插板的安装和拆卸 3 至 4 次, 如插板无法顺利弹出, 则重复润滑操作过程。
10. 擦掉 OneTouch 碰锁外面的多余润滑剂。

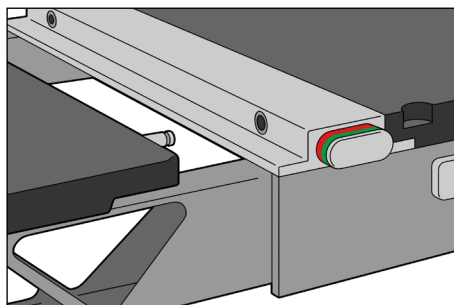


图 1

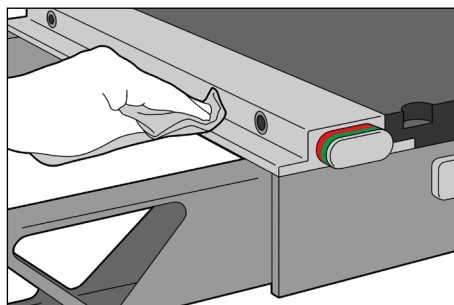


图 2

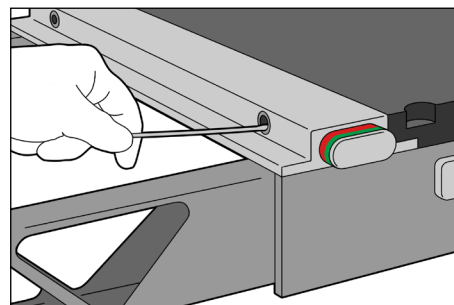


图 3

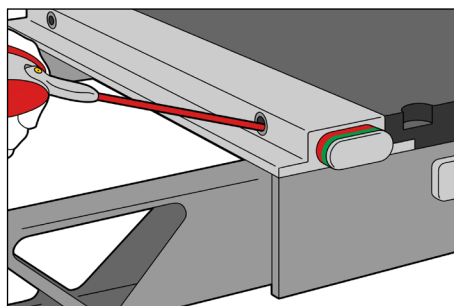


图 4

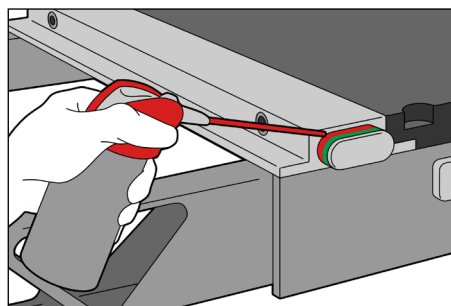


图 5











440 Church Road  
Avondale, PA 19311 美国  
[www.Qfix.com](http://www.Qfix.com)

 +1 610.268.0585 / 800.526.5247

 +1 610.268.0588 / 800.831.8174

 [sales@Qfix.com](mailto:sales@Qfix.com)