



positioning  
patients for life.®

# PRODUKTFÜHRER UND BEDIENERHANDBUCH

RT-4550KVQ

kVue™ Insert Docking Plate





EC	REP	Advena Limited Tower Business Centre, 2nd Flr Tower Street, Swatar, BKR 4013 Malta		Hergestellt in den USA von Qfix 440 Church Rd, Avondale, Pennsylvania, USA +1 610-268-0585 www.Qfix.com
----	-----	---	--	--

kVue und OneTouch sind Handelsmarken von Qfix.

Exact® ist eine eingetragene Marke von Varian Medical Systems.

Cidex® ist eine eingetragene Marke von Johnson & Johnson.

Clorox® ist eine eingetragene Marke von The Clorox Company.

# INHALTSVERZEICHNIS

ALLGEMEINE VORSICHTSMASSNAHMEN .....	4
WARNHINWEISE.....	4
SCHWERWIEGENDE EREIGNISSE.....	4
KOLLISIONSGEFAHREN.....	4
WARNSCHILDER UND BESCHREIBUNGEN .....	5
VERWENDUNGSZWECK .....	6
BEDIENUNGSANLEITUNG.....	7
EINRICHTUNG MIT INDEXSCHIENEN.....	7
MONTAGE.....	8
DEMONTAGE .....	10
WARTUNG.....	11
REINIGUNG DES SYSTEMS.....	11
REINIGEN UND SCHMIEREN DER ONETOUCH LATCH.....	12

# ALLGEMEINE VORSICHTS- MASSNAHMEN

## WARNHINWEISE

**! WARNUNG ! DIESE VORRICHTUNG DARF NICHT MODIFIZIERT WERDEN. FALLS IRGEND EIN TEIL DIESER VORRICHTUNG EINER BEDENKLICH HOHEN LAST AUSGESETZT WURDE, ANSCHEINEND BESCHÄDIGT IST ODER NICHT RICHTIG FUNKTIONIERT, BRECHEN SIE DIE VERWENDUNG UNVERZÜGLICH AB UND SETZEN SIE SICH MIT QFIX UNTER +1 484-720-6054 ODER TECHSUPPORT@QFIX.COM IN VERBINDUNG.**

**! WARNUNG ! BEI ONETOUCH HANDELT ES SICH UM EINEN PRÄZISIONSMECHANISMUS, DER NUR FÜR DIE VERWENDUNG ZUSAMMEN MIT GENEHMIGTEN QFIX KVUE-PRODUKTEN BESTIMMT IST. NICHT GENEHMIGTE, NICHT VON QFIX STAMMENDE PRODUKTE, DIE NICHT SEITENS QFIX VALIDIERT WURDEN, SIND EVENTUELL NICHT SICHER UND FÜHREN BEI DEREN VERWENDUNG ZUM VERLUST DER GARANTIEANSPRÜCHE.**

**! WARNUNG ! DIE ONETOUCH-VERRIEGELUNG FUNKTIONIERT MÖGLICHERWEISE NICHT RICHTIG, WENN SIE NICHT REGELMÄSSIG GEREINIGT UND GESCHMIERT WIRD.**

## SCHWERWIEGENDE EREIGNISSE

Bitte melden Sie jegliche schwerwiegenden Ereignisse (z. B. Ereignisse, die zum Tod oder zu schweren Schädigungen führen oder führen können) sowohl Qfix als auch der zuständigen Behörde in Ihrem Land.

## KOLLISIONSGEFAHREN

Bewegen Sie die Bestrahlungstischplatte oder Gantry vorsichtig, um Schäden am Gerät oder Verletzungen des Patienten zu vermeiden. Die große Vielzahl an Bewegungen, die mit Tischfüßen und Strahlerköpfen möglich sind, können zu Situationen führen, bei denen der kVue Insert mit anderen Gegenständen kollidiert. Es kann zu einer Beschädigung der Geräte kommen.

# ALLGEMEINE VORSICHTS- MASSNAHMEN

## WARNSCHILDER UND BESCHREIBUNGEN

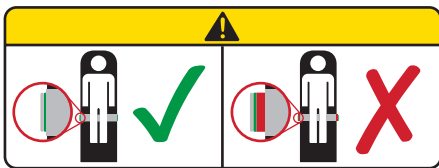
Eine Auflistung der Symbole und ihrer Definitionen kann unter [Qfix.com](http://Qfix.com) abgerufen werden.



### QUETSCHPUNKTE

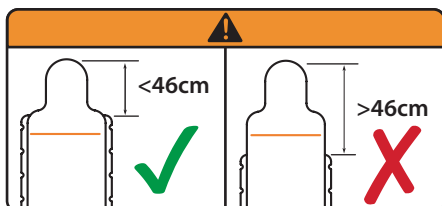
Bewegen Sie die kVue Insert Docking Plate vorsichtig, um den Patienten nicht zu verletzen. Es wurde besondere Sorgfalt darauf gelegt, Quetschpunkte und andere Gefahren im Zusammenhang mit der kVue Insert Docking Plate so gering wie möglich zu halten. Übliche Quetschpunkte sind insbesondere:

- zwischen dem kVue Insert und der OneTouch Latch
- zwischen der kVue Insert Docking Plate und anderen Geräten (einschließlich des Strahlerkopfs des Linearbeschleunigers) im Bestrahlungsraum



### ONETOUCH™ LATCH

Lagern Sie einen Patienten NUR auf der kVue Insert Docking Plate, wenn der rote Bund des Verriegelungsknopfs nicht sichtbar ist. Die OneTouch Latch ist zur Überprüfung der ordnungsgemäßen Arretierung mit einem eingebauten Indikator ausgestattet. Wenn der rote Bund des Verriegelungsknopfs sichtbar ist, ist der Verriegelungsmechanismus nicht arretiert.



### DIE VORRICHTUNG SOLLTE NICHT FREITRAGEND SEIN

Der Einsatz sollte nicht über 46 cm freitragend sein.

# VERWENDUNGSZWECK

Diese Vorrichtung dient zur Immobilisierung, Positionierung und Neupositionierung von Strahlentherapiepatienten.

**! HINWEIS !** Gemäß US-Bundesgesetz darf dieses Produkt nur durch Ärzte oder auf deren Anordnung verkauft werden.

## **PATIENTEN-ZIELGRUPPEN**

Patienten, die einer Strahlentherapie oder bildgebenden diagnostischen Verfahren unterzogen werden.

## **VORGESEHENE ANWENDER**

Der für dieses Produkt vorgesehene Anwender ist eine gemäß den Anforderungen der regulatorischen Region qualifizierte Person.

# BEDIENUNGSANLEITUNG

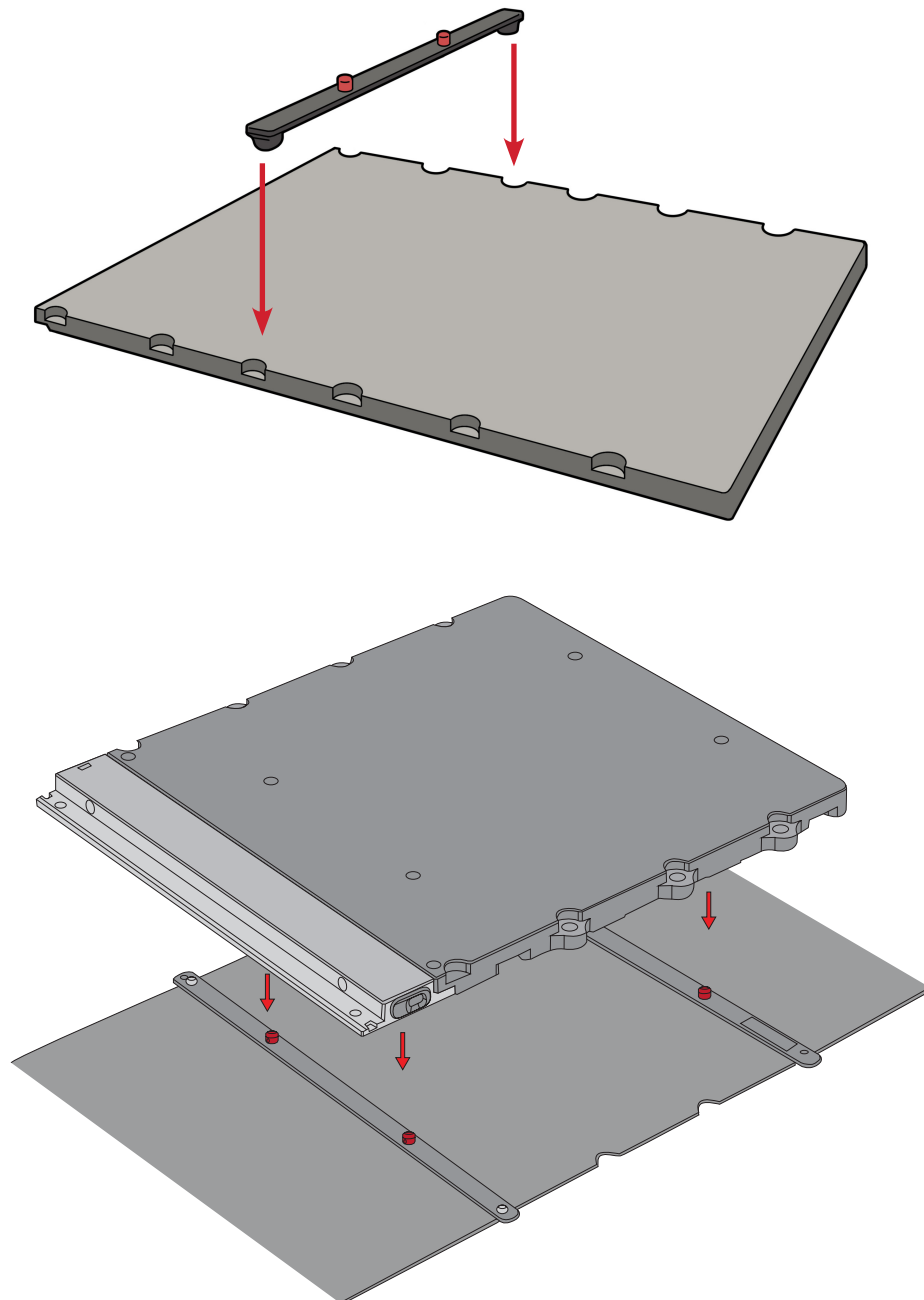
## EINRICHTUNG MIT INDEXSCHIENEN

### MONTAGE DER INDEXSCHIENE

Auf der Indexschiene befinden sich zwei Fixierstifte, die für das meiste Standard-Positionierzubehör passend sind. Zum Anbringen der Indexschiene legen Sie die beiden Enden der Leiste in die entsprechenden, mit Varian Exact® kompatiblen Indexkerben und lassen dann die Leiste einrasten.

Montieren Sie zwei Indexschienen im Abstand von vier Kerben.

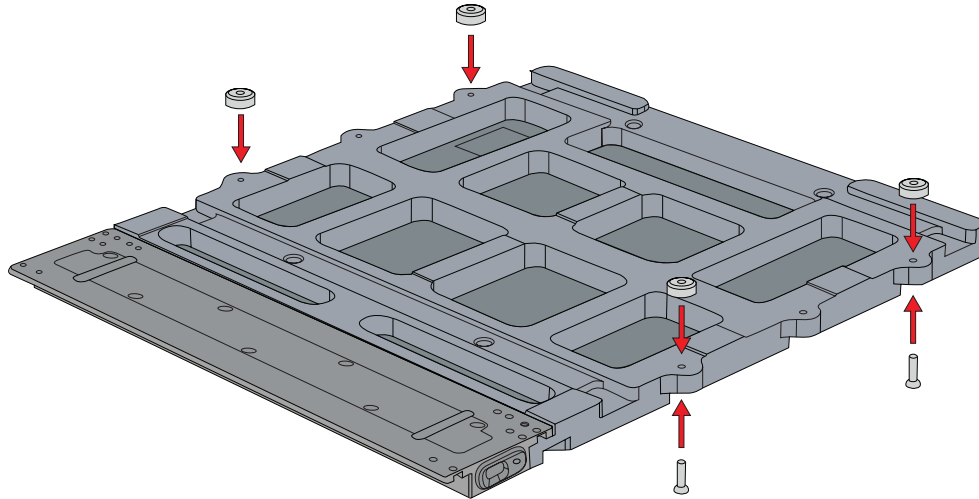
**! WARNUNG ! DER EINSATZ SOLLTE NICHT ÜBER 46 CM FREITRAGEND SEIN.**



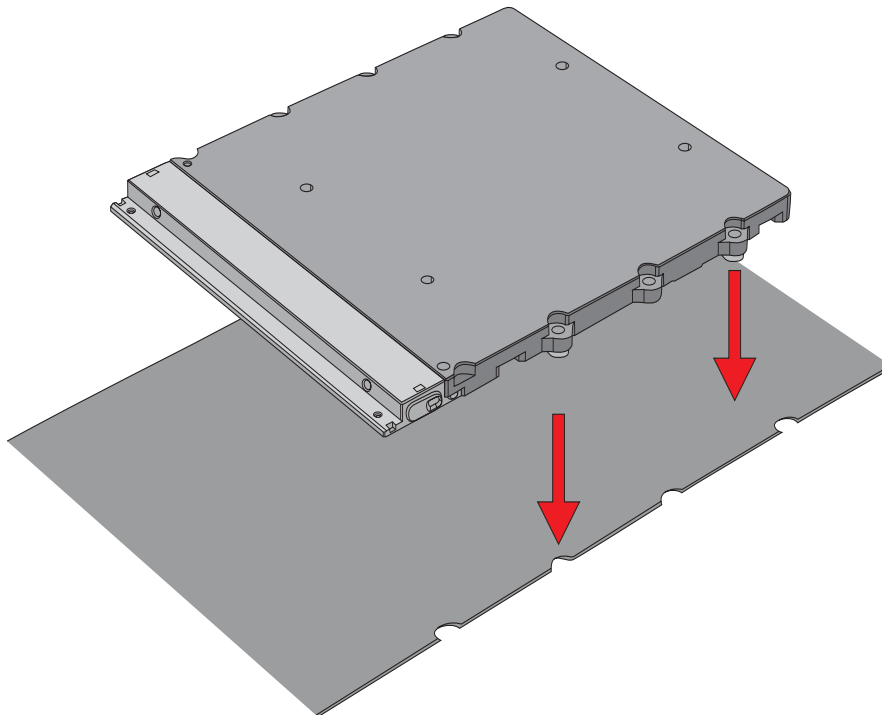
# BEDIENUNGSANLEITUNG

## MONTAGE

1. Führen Sie die Montage ohne Indexschienen durch.
2. Montieren Sie vier FüÙe.



**! WARNUNG ! DER EINSATZ SOLLTE NICHT ÜBER 46 CM FREITRAGEND SEIN.**





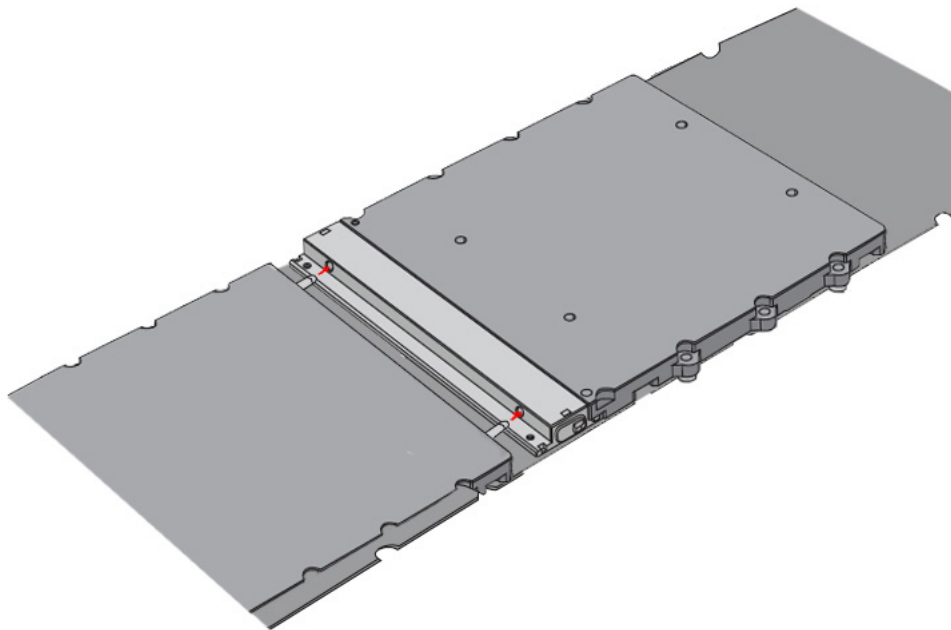
# BEDIENUNGSANLEITUNG

## MONTAGE

### MONTAGE DES kVUE INSERT

1. Legen Sie den kVue Insert auf den Einsatztisch und richten Sie die zwei Passzapfen an den Aufnahmebohrungen in der OneTouch Latch aus.
2. Schieben Sie den kVue Insert vom Kopfende der kVue-Vorrichtung direkt in die Aufnahmebohrungen.

Wenn der kVue Insert einrastet, hören Sie ein Klickgeräusch. Bei richtiger Montage ist NUR die grüne Fläche des Knopfs sichtbar.



# BEDIENUNGSANLEITUNG

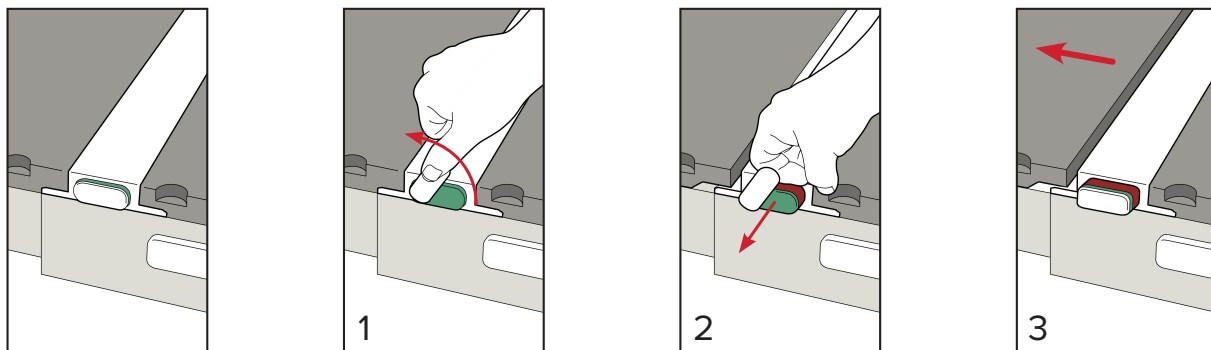
## DEMONTAGE

### DEMONTAGE DES KVUE INSERT

**! WARNUNG ! HEBEN SIE NIEMALS DAS ENDE DES KVUE INSERT AN ! OBWOHL DER MECHANISMUS ÄUSSERST ROBUST IST, KÖNNEN SICH DIE PASSZAPFEN VERBIEGEN ODER BRECHEN, WODURCH DIE KVUE-VORRICHTUNG UNBRAUCHBAR WIRD.**

1. Drehen Sie den Hebel gegen den Uhrzeigersinn.
2. Ziehen Sie den gedrehten Hebel von einer Seite von der kVue-Vorrichtung weg, bis sich der kVue Insert löst.
3. Schieben Sie den kVue Insert von der kVue-Vorrichtung weg.

**! HINWEIS ! Die nachstehenden Abbildungen beziehen sich auf einen standardmäßige kVue Couch Top. Die Demontage des kVue Insert ist für alle Versionen von kVue gleich.**



### DEMONTAGE DES KVUE INSERT DOCKING PLATE

1. Heben Sie die kVue Insert Docking Plate vom Behandlungstisch.
2. Entfernen Sie die Indexschienen.

# WARTUNG

## REINIGUNG DES SYSTEMS

Die Vorrichtung kann mit einer milden, nichtscheuernden Reinigungs- oder Desinfektionslösung gereinigt werden. Sprühen oder schütten Sie keine Flüssigkeiten auf die Oberfläche der kVue Insert Docking Plate, da diese in die OneTouch Latch oder den Mechanismus im Tischfuß eindringen können. Zur Reinigung tragen Sie eine Lösung auf ein sauberes Tuch auf und wischen Sie die Oberfläche damit ab.

Die folgenden Reinigungsmaterialien wurden nach Testung für geeignet zur Reinigung der Oberfläche der kVue Insert Docking Plate befunden. Zur Desinfektion der Oberfläche der kVue Insert Docking Plate lesen Sie die spezifischen Anweisungen vom Hersteller des Reinigungsmittels.

- Wasser
- 10%ige Clorox®-Bleichlösung
- Isopropylalkohol
- 2,4%ige aktivierte Dialdehydlösung (Cidex®)
- Seife und Wasser

Sprühen Sie KEINE Flüssigkeit direkt auf die kVue Insert Docking Plate.

Platzieren Sie KEINE scharfen Gegenstände auf der kVue Insert Docking Plate.

Falls Körperflüssigkeiten in den Grundrahmen eintreten, entfernen Sie die Schrauben, die die Patienten-Supportplatte verbinden, und reinigen Sie den Rahmen. Verwenden Sie keine Reinigungsmittel auf Wasserbasis auf der Linearlagerschiene. Nach der Reinigung schmieren Sie die Linearlagerschiene mit einem Trockenfilm-Fluorpolymer(PTFE)-Schmiermittel.

Die OneTouch Latch erfordert regelmäßige Schmierung; Angaben zur ordnungsgemäßen Schmierung und Reinigung der OneTouch Latch entnehmen Sie bitte den spezifischen Anweisungen.

Der Ausbau der OneTouch Latch führt zum Erlöschen der Garantie für die kVue Insert Docking Plate.

Überprüfen Sie regelmäßig den festen Sitz aller Befestigungselemente.

# WARTUNG

## REINIGEN UND SCHMIEREN DER ONETOUCH LATCH

Wir empfehlen eine monatliche Durchführung dieses Verfahrens.

Materialliste: Trockenfilm-Fluorpolymer(PTFE)-Schmiermittel, Wattestäbchen und trockene Wischtücher oder Papierhandtücher

**! HINWEIS !** Die nachstehenden Abbildungen zeigen den standardmäßigen kVue Couch Top. Die Wartung ist für alle kVue-Bestrahlungstischplatten gleich.

1. Entfernen Sie den kVue Insert. (Abb. 1).
2. Wischen Sie alle Staub- oder Schmutzpartikel von der Außenseite der Verriegelung ab. (Abb. 2).
3. Verwenden Sie trockene Wattestäbchen zur Reinigung der Innenseite der Aufnahmebohrungen. (Abb. 3).
4. Sprühen Sie Schmiermittel in die Aufnahmebohrungen. (Abb. 4).
5. Verwenden Sie trockene Wattestäbchen zum Auswischen loser Staub- und Schmutzpartikel. (Abb. 3).
6. Sprühen Sie nochmals Schmiermittel in die Aufnahmebohrungen. (Abb. 4).
7. Sprühen Sie Schmiermittel in die Spalte zwischen der Oberseite des Knopfs und dem Verriegelungsgehäuse, um die innen liegenden Komponenten zu schmieren. (Abb. 5).
8. Setzen Sie den kVue Insert wieder ein und ziehen Sie an der Verriegelung auf der Gegenseite, um den Einsatz wieder herauszudrücken. Wiederholen Sie Schmier-Schritt 7.
9. Wiederholen Sie das Einsetzen und Entfernen des kVue Insert 3- bis 4-mal und schmieren Sie nochmals, falls sich der Einsatz nicht leicht herausdrücken lässt.
10. Wischen Sie überschüssiges Schmiermittel von der Außenseite der OneTouch Latch ab.

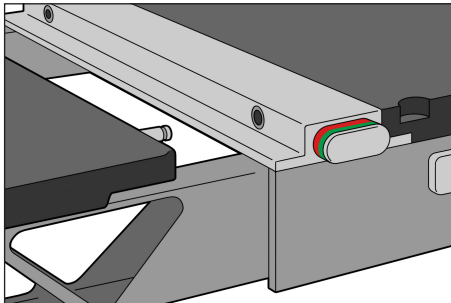


Abb. 1

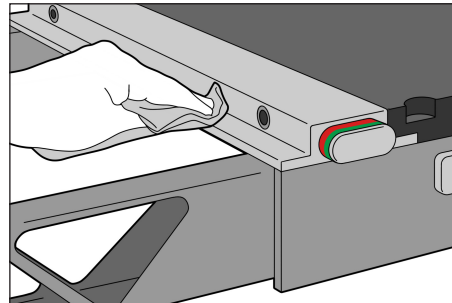


Abb. 2

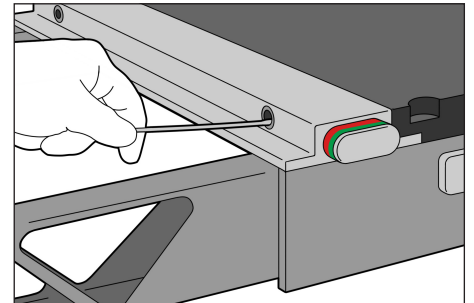


Abb. 3

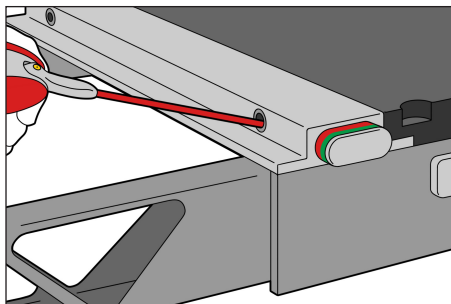


Abb. 4

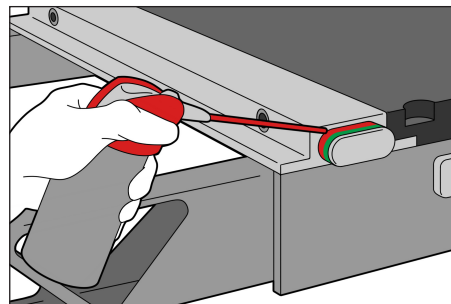


Abb. 5









440 Church Road  
Avondale, PA 19311 USA  
[www.Qfix.com](http://www.Qfix.com)

+1 610.268.0585 / 800.526.5247

+1 610.268.0588 / 800.831.8174

[sales@Qfix.com](mailto:sales@Qfix.com)