





安装指南和用户手册

RT-4527EXA

VARIAN IGRT 直接变位适配器

 <div style="display: flex; align-items: center;"> <div style="border: 1px solid black; padding: 2px; margin-right: 5px;">EC</div> <div style="border: 1px solid black; padding: 2px; margin-right: 5px;">REP</div> </div> <p>Advena Limited Tower Business Centre, 2nd Flr Tower Street, Swatar, BKR 4013 Malta</p>	<p>UK Responsible Person QServe Group UK, Ltd. 49 Greek Street Soho, London W1D 4EG United Kingdom</p>	
 <p>美国制造, 制造商为 科辅适 Qfix 440 Church Rd, Avondale, Pennsylvania, USA 美国 +1 712-737-8688 +1 800-842-8688 www.CQmedical.com</p>	<div style="display: flex; align-items: center;"> <div style="border: 1px solid black; padding: 2px; margin-right: 5px;">CH</div> <div style="border: 1px solid black; padding: 2px;">REP</div> </div>	<p>Raditec Medical AG Schlossberg 5a 5454 Bellikon Switzerland</p>

备案人名称: Qfix科辅适

备案人住所: 440 Church Road Avondale Pennsylvania 19311 USA

联系方式: 800-842-8688

售后服务单位: 广州康理医疗器械有限公司

售后服务单位住所: 广州市天河区华夏路30号2701室 (部位: 自编A1) (仅限办公)

联系方式: 020-38080269

代理人名称: 广州康理医疗器械有限公司

代理人住所: 广州市天河区华夏路30号2701室 (部位: 自编A1) (仅限办公)

联系方式: 020-38080269

生产企业名称: Qfix科辅适

生产企业住所: 440 Church Road Avondale Pennsylvania 19311 USA

生产地址: 440 Church Road Avondale Pennsylvania 19311 USA

联系方式: 800-842-8688

备案凭证编号: 国械备20240042

产品技术要求编号: 国械备20240042

生产日期: 详见标签

失效日期: 详见标签

说明书编制日期: 2023-8-30

说明书修订日期: 2023-8-30

Portrait、AccuFix、Cantilever Board、BoS、Encompass 和手柄阵列是 Qfix 的商标。
Exact® 和 ETR® 是 Varian Medical Systems 的注册商标。

目录

一般注意事项.....	4
警告声明	4
严重事件	4
适配器设置.....	5
RT-4527EXA	5
垫片安装.....	8

一般注意事项

警告声明

有关符号及其定义的列表，请参阅 CQmedical.com。

！警告！不得修改本设备。如本装置的任何部分经受了过大的载荷，出现损坏迹象或功能异常，请立即停止使用并致电 +1 712-737-8688 或通过 INFO@CQMEDICAL.COM 联系 CQ MEDICAL。

适配器旨在与 Portrait™、Encompass™、AccuFix™ Cantilever Board™ 和 BoS™ 头部支架配合使用。有关装置与其兼容适配器的最新列表，请联系 CQ Medical。

严重事件

请向 CQ Medical 和您所在国家/地区的主管当局报告任何严重事件（例如导致或可能造成死亡或严重伤害的事件）。



！警告！

- 1. 装置的悬置位置不应超过最大悬置位置；如果超过最大悬置位置，可能致使装置从床顶掉落，导致患者受伤。**
- 2. 每次使用前，请检查所有硬件的紧固性。**

患者目标人群

接受放射治疗或诊断成像程序的患者。

预期用户

产品的预期用户是根据监管区域的要求取得资质的人员。

适配器设置

RT-4527EXA

！注意！适配器手柄阵列呈侧面相关性，仅可安装到装置的适当一侧。

1. 如果使用 Encompass™，在手柄阵列和适配器之间加入垫片。请参阅第 8 页的垫片安装（图 12）。松开定位盘（图 1）。
2. 使适配器朝向装置的右侧或左侧（图 2）。
3. 将提供的螺钉从底部安装到手柄阵列架的下孔中（图 3）。
4. 将提供的螺钉从顶部安装到埋头孔中（图 4）。
5. 从装置的一侧拧紧提供的两个定位盘，并在装置对侧重复操作（图 5）。
6. 打开 IGRT 锁（图 6）

安装床顶

1. 将覆盖罩的患者右侧挂到 IGRT 床顶（图 7）。确保定位盘与凹槽对齐。
2. 将覆盖罩的患者左侧下放到 IGRT 床顶（图 8）。确保定位盘与凹槽对齐。
3. 在床顶尖端下拉动柱塞和转动锁。确保柱塞重新接合（图 9 和图 10）。
4. 将手柄安装至所需位置（图 11）。

！警告！确认柱塞完全接合。否则可能致使装置从床顶掉落，导致患者受伤。

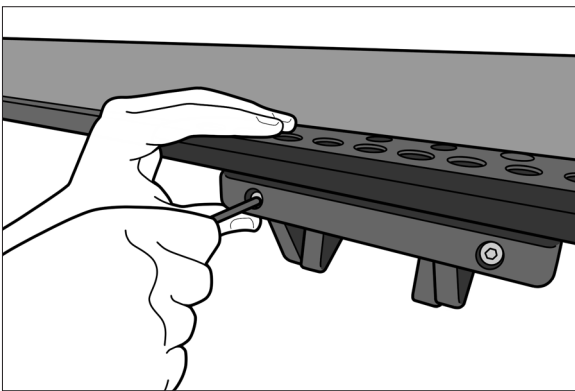


图 1

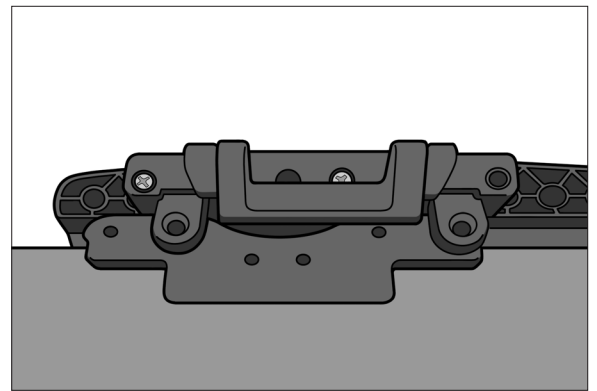


图 2

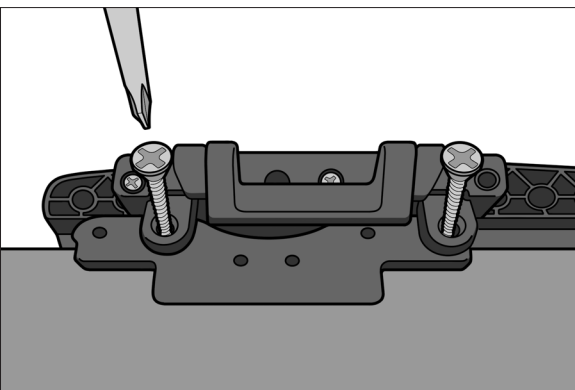


图 3

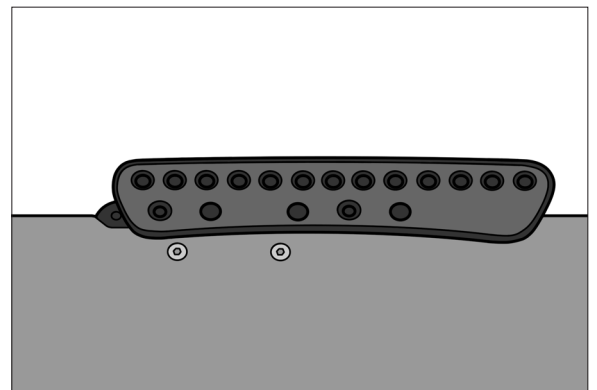


图 4

适配器设置

RT-4527EXA

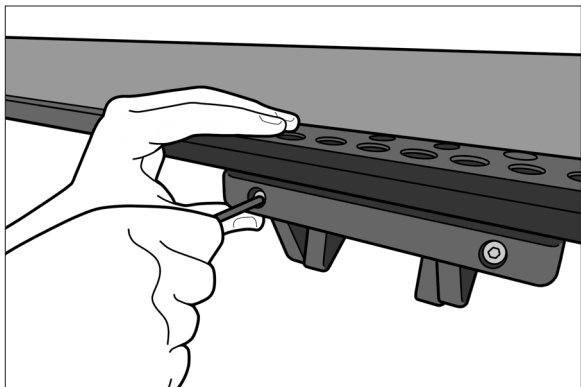


图 5

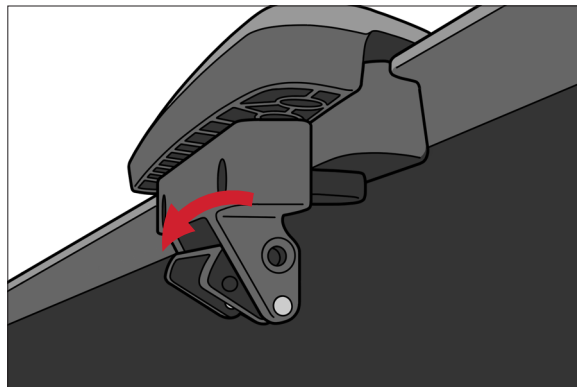


图 6



图 7

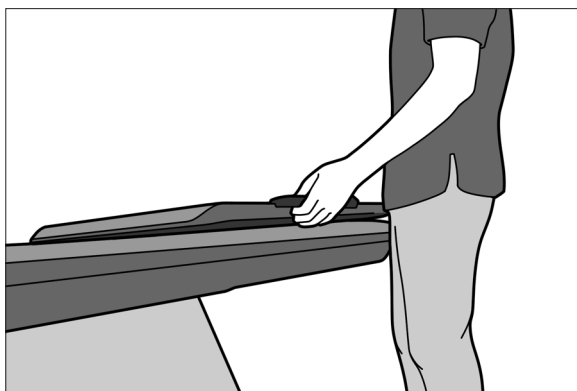


图 8

适配器设置

RT-4527EXA

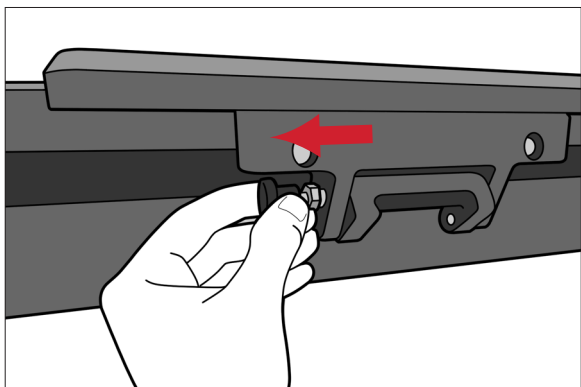


图 9

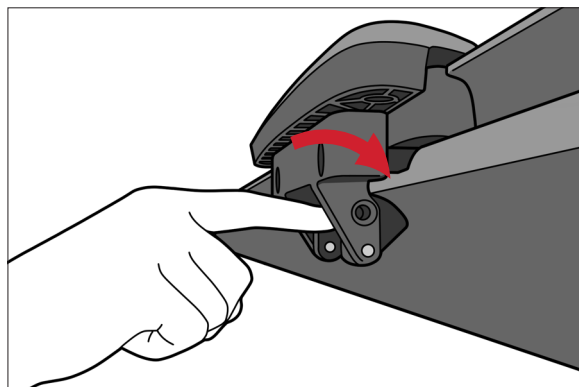


图 10

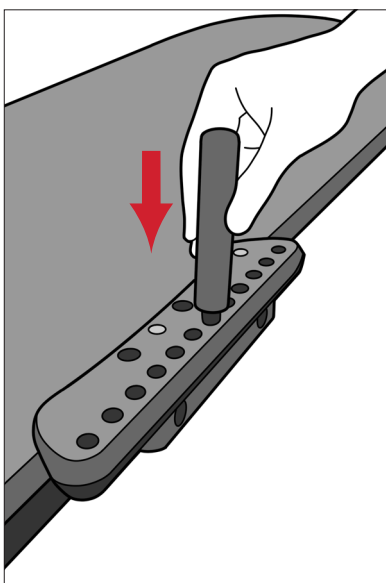


图 11

垫片安装

RT-4527EXA (图 12)

1. 拧下将适配器固定到手柄阵列的 2 个螺钉。
2. 将垫片放在适配器与手柄阵列之间，使螺钉孔与垫片中的孔对准。
3. 重新安装两个螺钉，直至固定。
4. 按设置说明继续操作。

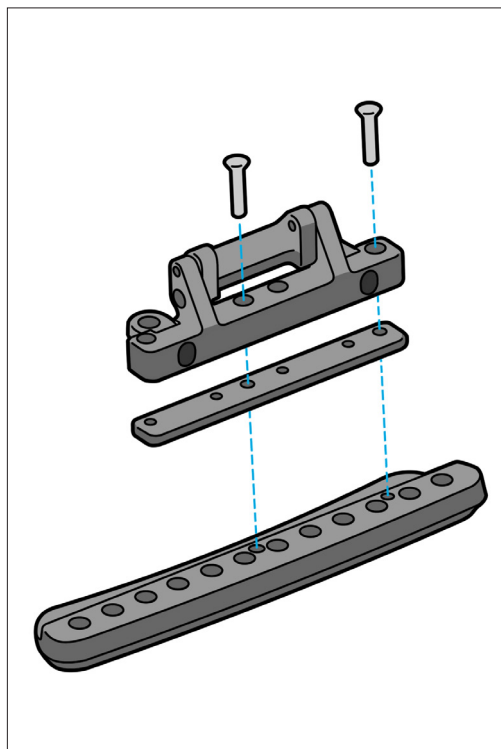


图 12



www.CQmedical.com

+1 712-737-8688 | +1 800-842-8688

info@CQmedical.com