



GHIDUL DE INSTALARE ȘI MANUALUL DE UTILIZARE

RT-4527EXA

Adaptor de indexare directă VARIAN IGRT

 <div style="display: flex; align-items: center;"> <div style="border: 1px solid black; padding: 2px; margin-right: 5px;">EC</div> <div style="border: 1px solid black; padding: 2px; margin-right: 5px;">REP</div> </div> <p>Advena Limited Tower Business Centre, 2nd Flr Tower Street, Swatar, BKR 4013 Malta</p>	<p>UK Responsible Person QServe Group UK, Ltd. 49 Greek Street Soho, Longdon W1D 4EG United Kingdom</p>	
 <p><i>Fabricat în SUA de</i> Qfix 440 Church Rd, Avondale, Pennsylvania, USA +1 712-737-8688 +1 800-842-8688 www.CQmedical.com</p>	<div style="display: flex; align-items: center;"> <div style="border: 1px solid black; padding: 2px; margin-right: 5px;">CH</div> <div style="border: 1px solid black; padding: 2px;">REP</div> </div>	<p>Raditec Medical AG Schlossberg 5a 5454 Bellikon Switzerland</p>

Portrait, AccuFix, Cantilever Board, BoS, Encompass și Hand Grip Array sunt mărci comerciale ale Qfix.
Exact® și ETR® sunt mărci comerciale înregistrate ale Varian Medical Systems.

CUPRINS

MĂSURI GENERALE DE PRECAUȚIE	4
DECLARAȚII DE AVERTIZARE.....	4
INCIDENTE GRAVE.....	4
POZIȚIONAREA ADAPTORULUI.....	5
MONTAREA ELEMENTULUI DE FIXARE.....	8

MĂSURI GENERALE DE PRECAUȚIE

DECLARAȚII DE AVERTIZARE

Pentru o listă a simbolurilor și definițiile aferente acestora, consultați CQmedical.com.

! AVERTISMENT ! NU SE PERMITE NICIO MODIFICARE A ACESTUI ECHIPAMENT. DACĂ ORICARE DINTRE COMPONENTELE ACESTUI DISPOZITIV ESTE SUPUSĂ LA O SARCINĂ EXTREM DE MARE, ESTE DETERIORATĂ SAU FUNCȚIONEAZĂ INADECVAT, ÎNTRERUPEȚI IMEDIAT UTILIZAREA DISPOZITIVULUI ȘI CONTACTAȚI CQ MEDICAL LA +1 712-737-8688 SAU LA INFO@CQMEDICAL.COM.

Adaptorul a fost proiectat pentru a fi folosit împreună cu Portrait™, Encompass™, AccuFix™ Cantilever Board™ și cadrul pentru cap BoS™. Contactați CQ Medical pentru cea mai recentă listă de dispozitive și adaptoarele compatibile ale acestora.

INCIDENTE GRAVE

Raportați toate incidentele grave (de exemplu, incidente care au rezultat în sau care au potențialul de a rezulta în decese sau vătămări grave) atât către CQ Medical, cât și către autoritatea competentă din țara dumneavoastră.



! AVERTISMENT !

- 1. DISPOZITIVUL NU TREBUIE SĂ FIE SUSȚINUT PRIN INTERMEDIUL CONSOLEI LA DEPĂȘIREA POZIȚIEI MAXIME ÎN CONSOLĂ; SUSȚINEREA PRIN INTERMEDIUL CONSOLEI DUPĂ POZIȚIA MAXIMĂ ÎN CONSOLĂ POATE SĂ DUCĂ LA CĂDEREA DISPOZITIVULUI DE PE BLATUL DE MASĂ, RĂNIND PACIENTUL.**
- 2. VERIFICAȚI DACĂ TOATE ECHIPAMENTELE SUNT FIXATE ÎNAINTE DE FIECARE UTILIZARE.**

GRUPURI ȚINTĂ DE PACIENȚI

Pacienții supuși radioterapiei sau procedurilor de diagnosticare prin imagistică.

UTILIZATORI ȚINTĂ

Utilizatorul țintă pentru produse este o persoană calificată în conformitate cu cerințele regiunii de reglementare.

POZIȚIONAREA ADAPTORULUI RT-4527EXA

! NOTĂ ! Adaptoarele și elementul structural pentru mâner sunt diferite pentru stânga/dreapta și trebuie să fie montate numai pe latura adecvată a dispozitivului.

1. La folosirea Encompass™, introduceți un element de fixare între elementul structural pentru mâner și adaptor. Consultați pagina 8 pentru montarea elementului de fixare (fig. 12). Slăbiți discurile de localizare (fig. 1).
2. Orientați adaptorul în partea dreaptă și cea stângă a dispozitivului (fig. 2).
3. Dinspre partea de jos, montați șuruburile furnizate în orificiile inferioare ale suportului elementului structural pentru mâner (fig. 3).
4. Dinspre partea de sus, montați șuruburile furnizate în orificiile înecate (fig. 4).
5. Dinspre laterala dispozitivului, strângeți cele două discuri de localizare furnizate și repetați pe partea opusă a dispozitivului (fig. 5).
6. Deschideți dispozitivul de blocare IGRT (fig. 6)

Montarea pe blatul de masă

1. Prindeți elementul de acoperire de pe partea dreaptă a pacientului pe blatul de masă IGRT (fig. 7). Asigurați-vă că discurile de localizare sunt aliniate la caneluri.
2. Prindeți elementul de acoperire de pe partea stângă a pacientului pe blatul de masă IGRT (fig. 8). Asigurați-vă că discurile de localizare sunt aliniate la caneluri.
3. Trageți pistonul și pivotați dispozitivul de blocare de sub vârful blatului de masă. Asigurați-vă că pistonul cuplează din nou (fig. 9 și 10).
4. Montați mânerul în poziția dorită (fig. 11).

! AVERTISMENT ! VERIFICAȚI DACĂ PISTONUL ESTE COMPLET CUPLAT. ÎN CAZ CONTRAR, DISPOZITIVUL POATE SĂ CADĂ DE PE BLATUL DE MASĂ, RĂNIND PACIENTUL.

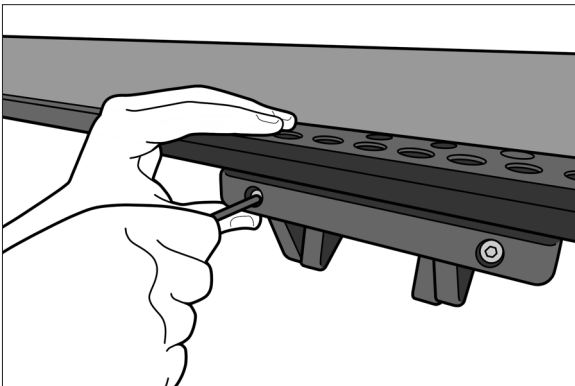


Fig. 1

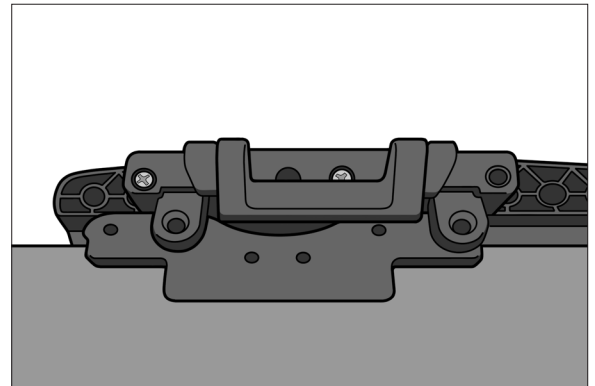


Fig. 2

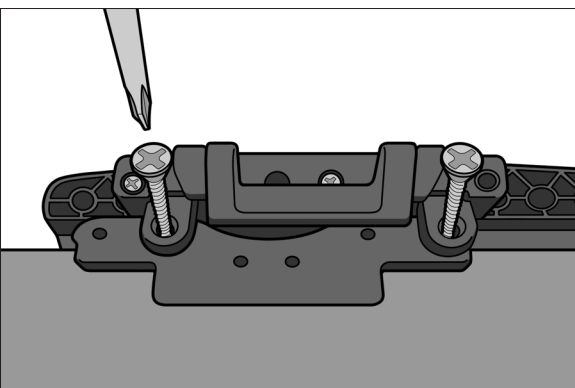


Fig. 3

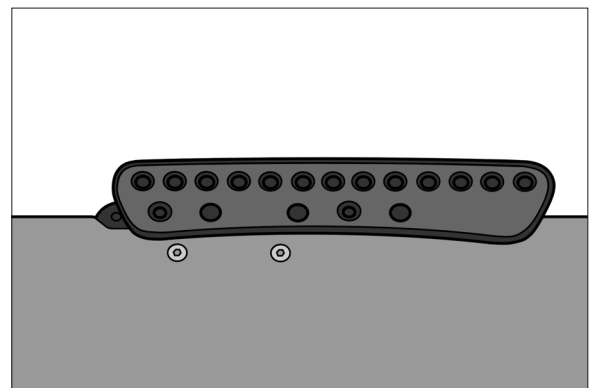


Fig. 4

POZIȚIONAREA ADAPTORULUI RT-4527EXA

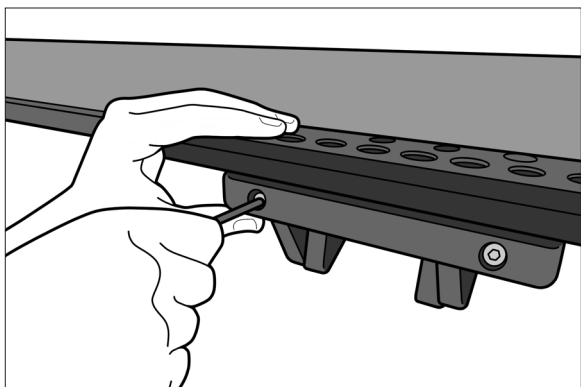


Fig. 5

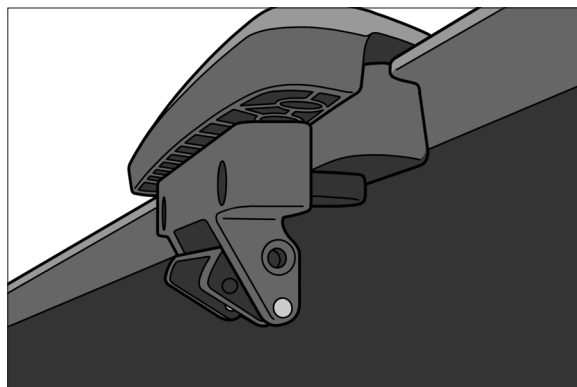


Fig. 6



Fig. 7

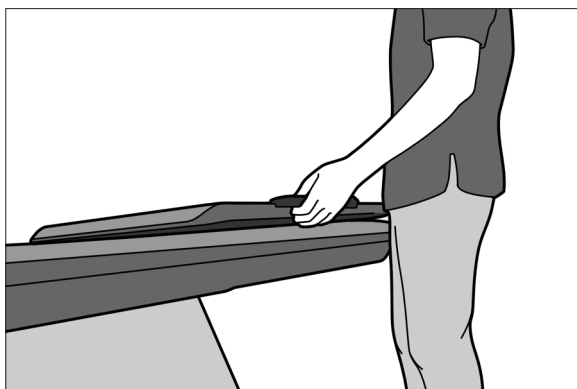


Fig. 8

POZIȚIONAREA ADAPTORULUI RT-4527EXA

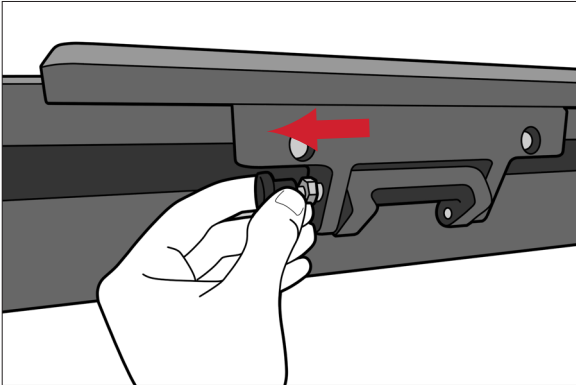


Fig. 9

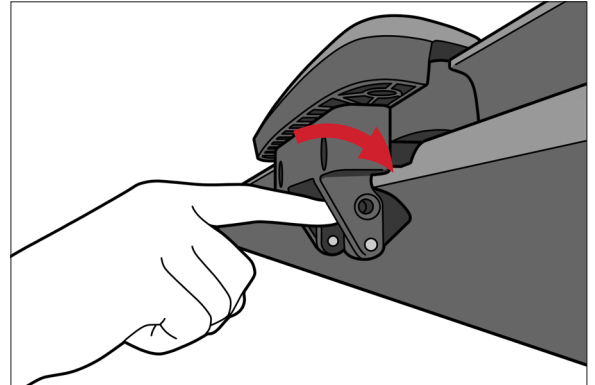


Fig. 10

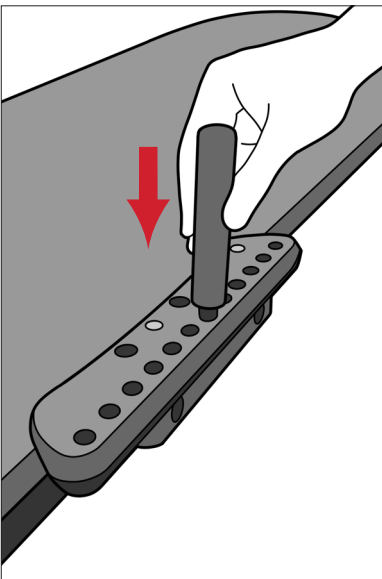


Fig. 11

MONTAREA ELEMENTULUI DE FIXARE

RT-4527EXA (fig. 12)

1. Scoateți cele 2 șuruburi și fixați adaptorul de element structural pentru mâner.
2. Așezați elementul de fixare între adaptor și elementul structural pentru mâner, aliniind orificiile șuruburilor cu orificiile elementului de fixare.
3. Montați din nou cele două șuruburi până la fixare.
4. Continuați cu instrucțiunile de configurare.

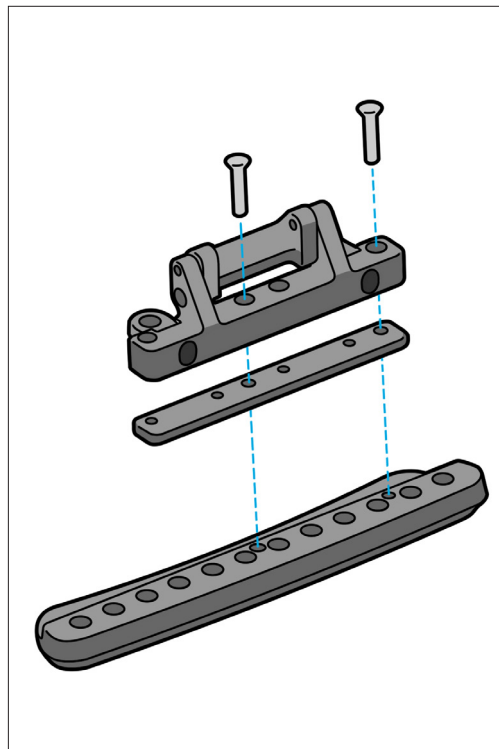


Fig. 12



www.CQmedical.com

+1 712-737-8688 | +1 800-842-8688

info@CQmedical.com