



# ӨНІМ НҰСҚАУЛЫҒЫ МЕН ПАЙДАЛАНУШЫ НҰСҚАУЛЫҒЫ

RT-4800-01 & RT-4800-05

Alta™ көп мақсатты құрылғысы & Alta™  
көп мақсатты құрылғысы HexaPOD™ evo  
RT жүйесімен үйлесімді



  <p>Advena Limited Tower Business Centre, 2nd Flr Tower Street, Swatar, BKR 4013 Malta</p>	<p><b>UK Responsible Person</b> QServe Group UK, Ltd. 49 Greek Street Soho, London W1D 4EG United Kingdom</p>	
 <p>Qfix 440 Church Rd, Avondale, Pennsylvania, USA +1 712-737-8688 www.CQmedical.com</p>		<p>Raditec Medical AG Schlossberg 5a 5454 Bellikon Switzerland</p>

Alta, ArmShuttle, Aquaplast RT, Portrait, ZiFix, Access, Insight,  
VacQfix, SofTouch, FlexLock, InfinityLock және InfinityEdge — Qfix компаниясының сауда белгілері.  
Fibreplast® және Symphony® — Qfix компаниясының тіркелген сауда белгілері.  
Clorox® — The Clorox Company компаниясының тіркелген сауда белгісі.  
Super Sani-Cloth® — PDI Healthcare компаниясының тіркелген сауда белгісі.  
Moldcare® — ALCARE CO, LTD компаниясының тіркелген сауда белгісі.

# МАЗМҰНЫ

ЖАЛПЫ САҚТЫҚ ШАРАЛАРЫ .....	4
«ЕСКЕРТУ» МӘЛІМДЕМЕЛЕРІ .....	4
ЕЛЕУЛІ ОҚЫС ОҚИҒАЛАР .....	4
ҚАУІПСІЗДІК ТУРАЛЫ АҚПАРАТ.....	4
ЕМДЕУ ШОҒЫНЫҢ ӨЛСІРЕУІ.....	4
МРТ ОРТАСЫНДАҒЫ ҚАУІПСІЗДІК ТУРАЛЫ АҚПАРАТ .....	4
ҚОСЫМША САҚТЫҚ ШАРАЛАРЫ .....	5
«ЕСКЕРТУ» ЖАПСЫРМАЛАРЫ МЕН СИПАТТАМАЛАРЫ .....	6
ПАЙДАЛАНУ МАҚСАТЫ.....	7
ФУНКЦИЯЛАР .....	8
ЖҮЙЕ КОМПОНЕНТТЕРІ .....	8
ПАЙДАЛАНУ НҰСҚАУЛАРЫ .....	9
ОРНАТУ .....	9
БАПТАУ .....	12
ШЫҒАРЫП АЛУ.....	13
ОРНАТУ ЖӘНЕ БАПТАУ .....	14
ОРНАТУ .....	15
БАПТАУ .....	15
ШЫҒАРЫП АЛУ.....	16
ОРНАТУ .....	17
АКСЕССУАРЛАР .....	18
ТЕХНИКАЛЫҚ ҚЫЗМЕТ КӨРСЕТУ .....	19
ТАЗАЛАУҒА ЖӘНЕ ЗАРАРСЫЗДАНДЫРУҒА ДАЙЫНДЫҚ.....	19
ЖҮЙЕНІ ТАЗАЛАУ .....	19
ТЕХНИКАЛЫҚ СИПАТТАМАЛАРЫ.....	20
САЛМАҒЫ.....	20
ӨЛСІРЕУ ТУРАЛЫ АҚПАРАТ .....	21
БӨЛШЕКТЕР ТІЗІМІ.....	22
ALTA КӨП МАҚСАТТЫ СТАНДАРТТЫ БУМАСЫ (RT-4800-100).....	22
БАПТАУ ПАРАҒЫ .....	23
RT-4800-01 ALTA™ КӨП МАҚСАТТЫ ҚҰРЫЛҒЫСЫ.....	23

# ЖАЛПЫ САҚТЫҚ ШАРАЛАРЫ

## «ЕСКЕРТУ» МӘЛІМДЕМЕЛЕРІ

**⚠ ! ЕСКЕРТУ ! ЕГЕР ОСЫ ҚҰРЫЛҒЫНЫҢ ҚАНДАЙ ДА БІР БӨЛІГІНЕ АПАТТЫҚ ЖАҒДАЙҒА СЕБЕП БОЛАТЫН ЖҮК ТҮССЕ, ОЛ ЗАҚЫМДАЛСА НЕМЕСЕ ДҰРЫС ЖҰМЫС ІСТЕП ТҰРМАСА, ОНЫ ӘРІ ҚАРАЙ ПАЙДАЛАНБАЙ, +1 712-737-8688 НӨМІРІ НЕМЕСЕ INFO@CQMEDICAL.COM МЕКЕНЖАЙЫ БОЙЫНША CQ MEDICAL КОМПАНИЯСЫНА ХАБАРЛАСЫҢИЗ.**

**⚠ ! ЕСКЕРТУ ! МОДЕЛЬДЕУ ЖӘНЕ ӨНДЕУ ALTA™ КӨП МАҚСАТТЫ ҚҰРЫЛҒЫСЫНДА ЖҮРГІЗІЛУ КЕРЕК. БАСҚА ҚҰРЫЛҒЫЛАР АЙТАРЛЫҚТАЙ ӨЗГЕШЕ БОЛУЫ МҮМКІН ЖӘНЕ ЕМДЕУ ЖОСПАРЛАРЫНА КЛИНИКАЛЫҚ ТҰРҒЫДАН СӘЙКЕС КЕЛМЕЙТІН МОДЕЛЬДЕУГЕ СЕБЕП БОЛУЫ МҮМКІН.**

## ЕЛЕУЛІ ОҚЫС ОҚИҒАЛАР

Елеулі оқыс оқиғалар (мысалы, өлімге немесе ауыр жарақаттарға әкеп соқтыратын немесе әкелуі мүмкін оқиғалар) туралы CQ Medical компаниясына да, еліңіздің құзыретті органына да хабарлаңыз.

## ҚАУІПСІЗДІК ТУРАЛЫ АҚПАРАТ

Alta™ көп мақсатты құрылғысын қауіпсіз пайдалану үшін пайдалану алдында пайдаланушыға жүйені қауіпсіз пайдалануды үйретіп, жаттықтырған жөн.

Alta™ көп мақсатты құрылғысын дәл және қауіпсіз пайдалану үшін пайдаланушының аурухана жағдайында қажет тәжірибесі болуы керек.

Емдеуді бастау алдында таңдалған аксессуарлардың емделушінің тірек бетіне мықтап бекітілгеніне және дұрыс орнатылғанына көз жеткізіңіз.

Әр пайдалану алдында құрылғының зақымдалмағанын тексеріңіз.

## ЕМДЕУ ШОҒЫНЫҢ ӘЛСІРЕУІ

Alta™ көп мақсатты құрылғысы сәулелік терапия сәулесін әлсіретеді. Баптауға негізделген іс жүзіндегі әлсіреуді сіздегі нақты жабдықпен тексеру керек. Жоспарлау және емдеу кезінде мұндай сейілту мен тері дозасының артуын ескеру қажет.

## МРТ ОРТАСЫНДАҒЫ ҚАУІПСІЗДІК ТУРАЛЫ АҚПАРАТ

**MR** Бейклиникалық сынақтар **Alta™ көп мақсатты құрылғысы** МР ортасында қауіпсіз екенін көрсетті. Бұл құрылғыны МР жүйесінде пайдалануға болады.

**MR** Бейклиникалық сынақтар **InfinityLock™ қол ұстағышы (RT-4800-04)** МР ортасында қауіпсіз екенін көрсетті. Бұл құрылғыны МР жүйесінде пайдалануға болады.

**MR** Бейклиникалық сынақтар **Alta Silverman адаптері (RT-4800-03)** МР ортасында қауіпсіз екенін көрсетті. Бұл компонентті МР жүйесінде пайдалануға болады.

# ЖАЛПЫ САҚТЫҚ ШАРАЛАРЫ

## МРТ ОРТАСЫНДАҒЫ ҚАУІПСІЗДІК ТУРАЛЫ АҚПАРАТ, ЖАЛҒАСЫ

**MR** Бейклиникалық сынақтар **MP позициялық тақтайшасы (RT-4551BARMRI)** МР ортасында қауіпсіз екенін көрсетті. Бұл аксессуарды МР жүйесінде пайдалануға болады.

**MR** Бейклиникалық сынақтар **Alta ArmShuttle Elite (RT-4800-02)** МР ортасымен шартты түрде үйлесімді екенін көрсетті. Бұл құрылғыларды төмендегі шарттарға сай келетін МР жүйесінде пайдалануға болады:

- Alta ArmShuttle Elite құрылғысын статикалық магнит өрісі 1,5 Тл немесе одан аз болатын МР жүйесінің туннеліне орналастыруға болады.
- Alta ArmShuttle Elite сканерлеу алдында Alta көп мақсатты құрылғысына (RT-4800-01) тіркелуі керек.

**!** **ЕСКЕРТУ ! CQ MEDICAL ҚОСАЛҚЫ БӨЛШЕКТЕРІН ПАЙДАЛАНУ ӨНІМНІҢ (ӨНІМДЕРДІҢ) ҚАУІПСІЗДІГІН, ӨНІМДІЛІГІН ЖӘНЕ МРТ-МЕН ҮЙЛЕСІМДІЛІГІН ҚАМТАМАСЫЗ ЕТУ ЖӘНЕ ҚОЛДАНЫСТАҒЫ КЕПІЛДІКТЕРДІ КҮШІНДЕ САҚТАУ ҮШІН ҰСЫНЫЛАДЫ.**

**!** **ЕСКЕРТУ ! МАҚҰЛДАНБАҒАН МР КЕРЕК-ЖАРАҚТАРЫ ПАЙДАЛАНЫЛСА, МЫНА ЖАҒДАЙЛАР ОРЫН АЛУЫ МҮМКІН:**

- Емделушінің жарақат алуы
- Жабдықтың зақымдалуы

Тек МР жүйесі үшін сыналған және мақұлданған МР ортасында қауіпсіз немесе МР ортасымен шартты түрде үйлесімді аксессуарларды пайдаланыңыз.

Alta көп мақсатты құрылғысын МР ортасында пайдаланған кезде, тек МР жүйесі үшін сыналған және мақұлданған МР ортасында қауіпсіз немесе МР ортасымен шартты түрде үйлесімді аксессуарларды пайдаланыңыз. МР жүйеңізде пайдалану алдында аксессуарлардың МР ортасымен үйлесімділігін қарастырыңыз.

**!** **ЕСКЕРТУ ! ӨНІМДЕРГЕ ТЕХНИКАЛЫҚ ҚЫЗМЕТ КӨРСЕТУ ЖӘНЕ БАСҚА ҚЫЗМЕТ КӨРСЕТУ ЕШҚАШАН МР ОРТАСЫНДА ОРЫНДАЛМАУЫ КЕРЕК.**

## ҚОСЫМША САҚТЫҚ ШАРАЛАРЫ

Қол ұстағышының үстіне тұрған немесе отырған жағдайда, қол ұстағышы зақымдалуы немесе адам жарақат алуы мүмкін. Қол ұстағыштары емделушінің салмағын көтеруге арналмаған. Емделушіні орналастыру үшін тұтқаларды пайдалануға **БОЛМАЙДЫ**. Құрылғыға шығу немесе түсу үшін тұтқаларды пайдалануға **БОЛМАЙДЫ**.

Құрылғыны ешқандай аксессуарлардың көмегімен алып жүрмеңіз.

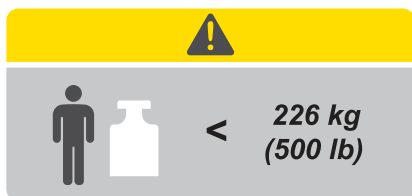
## НОМИНАЛДЫ ЖҮКТЕМЕ

Қайсысының салмағы аз болғанына қарай, үстел табанына түсірілетін 226 кг (500 фунт) біркелкі бөлінген жүктемеден немесе максимум жұмыс жүктемесінен асыруға **БОЛМАЙДЫ**. Жүктемені есептеу кезінде барлық құрылғы мен керек-жарақтың салмағын есепке алу керек.

# ЖАЛПЫ САҚТЫҚ ШАРАЛАРЫ

## «ЕСКЕРТУ» ЖАПСЫРМАЛАРЫ МЕН СИПАТТАМАЛАРЫ

Таңбалардың тізімі мен олардың анықтамаларын CQmedical.com сайтынан қараңыз.



### НОМИНАЛДЫ ЖҮКТЕМЕ

Alta™ көп мақсатты құрылғысы үшін максимум қауіпсіз жұмыс жүктемесі — 226 кг (500 фунт).



### MR ОРТАСЫНДА ҚАУІПСІЗ

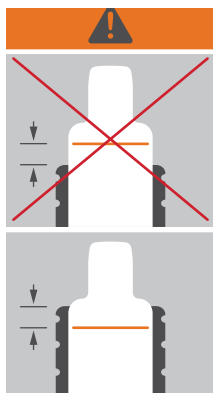
Қандай да бір MR ортасының ықпалына ұшырау нәтижесінде ешқандай қауіп байқалмаған элемент. «MR ортасында қауіпсіз» элементтер электр тогын өткізбейтін, металдан жасалмаған және магнитсіз материалдардан тұрады.



### MR ОРТАСЫМЕН ШАРТТЫ ТҮРДЕ ҮЙЛЕСІМДІ

Анықталған жағдайларда MR ортасында қауіпсіз екенін көрсеткен элемент.

«MRT ортасындағы қауіпсіздік туралы ақпарат» бөлімінде көрсетілген шарттарды қараңыз.



### ЕСКЕРТУ

Alta™ көп мақсатты құрылғысын үстел бетіндегі қызғылт сары консоль сызығынан асырып ұзартуға **БОЛМАЙДЫ**. Мұндай жағдайда емделуші немесе қызметкер жарақат алуы мүмкін.

# ПАЙДАЛАНУ МАҚСАТЫ

Alta™ көп мақсатты құрылғысы электрондарды, фотондарды, протондарды, соның ішінде SBRT және SRS көмегімен сәулелік терапия процедураларынан өтіп жатқан емделушілерді қозғалтпай ұстауға, көтеріп тұруға, орналастыруға және тасымалдауға; рентген, компьютерлік томография және магнитті-резонансты томография сияқты визуализация процедураларына; және емделушіні ауыстыруды қамтитын басқа да процедураларға арналған.

Alta™ көп мақсатты құрылғысы Symphony™ емделушілерді тасымалдау жүйесімен және үстел беттері, термопластикалық маскалар, орнатуға арналған емдеу құрылғылары мен адаптерлері, позициялау тіректері мен төсемдер сияқты басқа орналасу құрылғыларымен интерфейс арқылы байланысуға арналған.

**! ЕСКЕРТПЕ ! АҚШ федералдық заңына сәйкес, бұл құрылғыны тек дәрігерге немесе оның тапсырысы бойынша сатуға рұқсат етіледі.**

## **МАҚСАТТЫ ЕМДЕЛУШІ ТОПТАРЫ**

Рентгенотерапия немесе диагностикалық визуализация процедураларынан өтіп жатқан емделушілер.

## **МАҚСАТТЫ ПАЙДАЛАНУШЫЛАР**

Осы өнімдердің мақсатты пайдаланушылары — реттеуші аймақ талаптарына сай білікті тұлға.

# ФУНКЦИЯЛАР ЖҮЙЕ КОМПОНЕНТТЕРІ

## 1. ALTA™ КӨП МАҚСАТТЫ ҚҰРЫЛҒЫСЫ

Alta™ көп мақсатты құрылғысы S тәрізді жақтаулы термопластикалық маскаларды пайдалануды қамтамасыз ететін және сыртқы сәулелік терапия үшін MP және КТ кескінін және емдеу жұмыс үрдістерін ретке келтіру үшін InfinityLock™ орналастыру аксессуарларын жылдам бекітуге арналған InfinityEdge™ мүмкіндігін беретін жан-жақты платформаны ұсынады.

## 2. INFINITYLOCK ҚОЛ ҰСТАҒЫШЫ

Қол ұстағышы емделушінің қолын сенімді түрде дәл орналастыруға мүмкіндік береді. Бұл қосымша құрылғы емделушінің модельдеуден бастап процедураны жүргізуге дейін дәл туралануын қамтамасыз етуге көмектеседі.

## 3. ALTA SILVERMAN АДАПТЕРІ

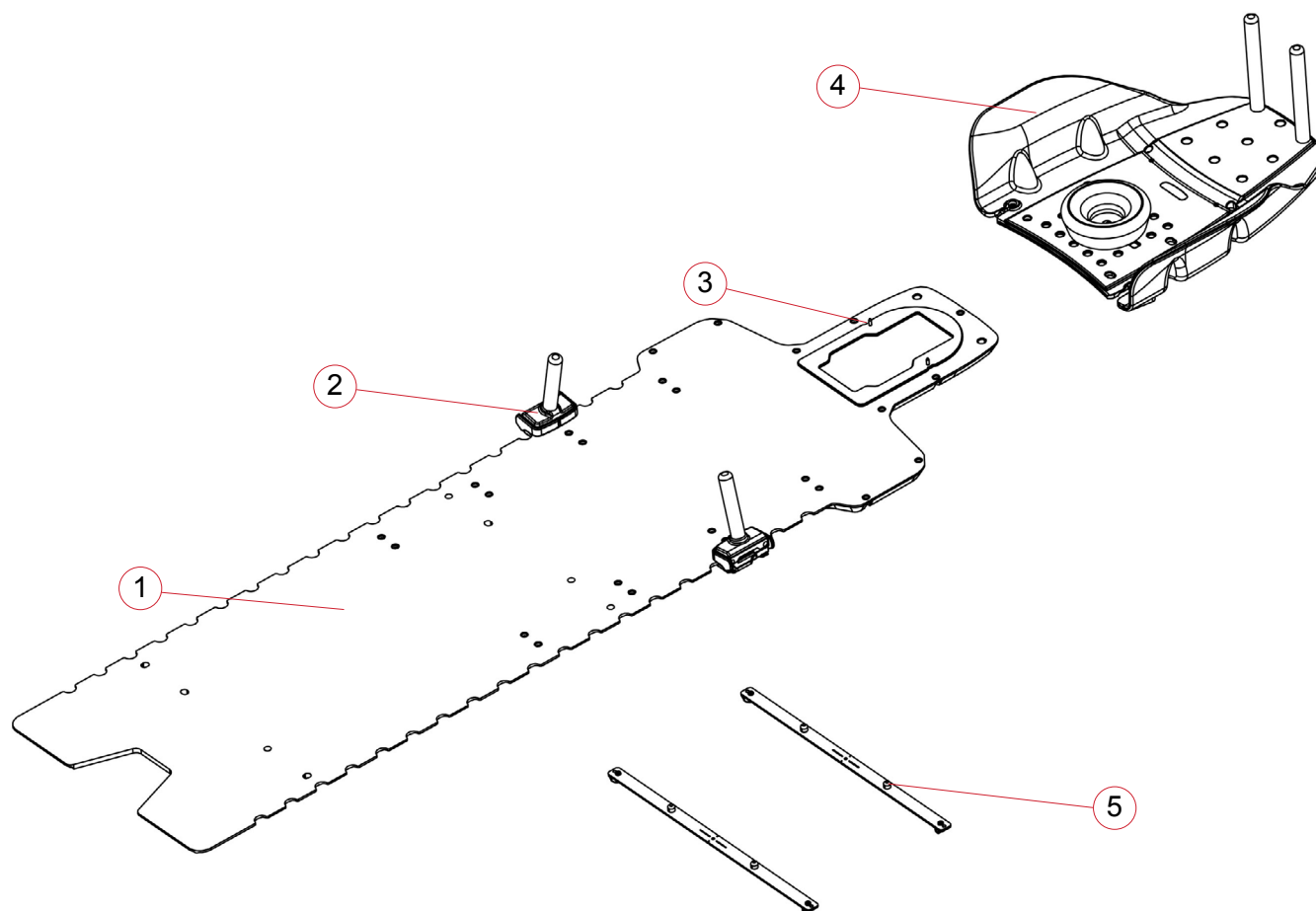
Silverman адаптері құрылғыға Silverman бас тіректері мен бас жастықтарын индексстеуге мүмкіндік береді.

## 4. ALTA ARMSHUTTLE ELITE

Alta™ ArmShuttle™ Elite емделушінің басы мен қолының үстіңгі қалпында индекстелген орналасуын қамтамасыз етеді.

## 5. MP ОРТАСЫНДА ҚАУІПСІЗ ПОЗИЦИЯЛЫҚ ТАҚТАЙША

MP ортасында қауіпсіз екі істікті позициялық тақтайша құрылғыны модельдеу және емдеу үстел бетінің үстіне өлшеп орнату үшін пайдаланылады. Сондай-ақ оларды Alta көп мақсатты құрылғысының бетіне орналастыру және қозғалтпай ұстау аксессуарларын өлшеп орнату үшін пайдалануға болады.

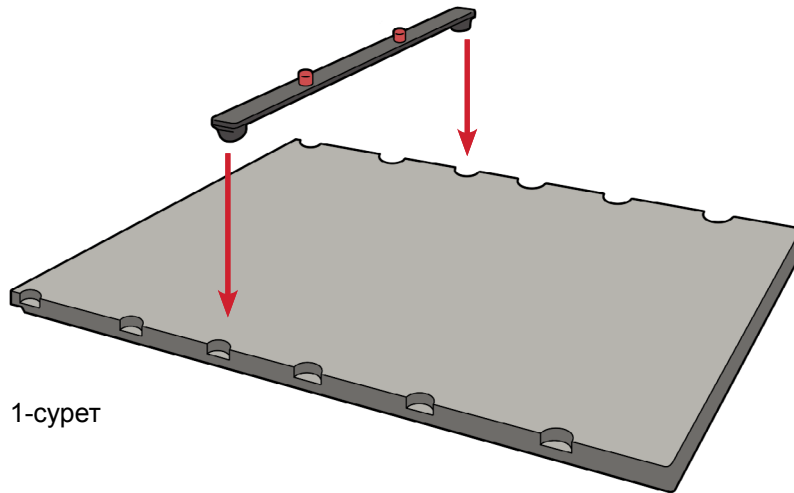


# ПАЙДАЛАНУ НҰСҚАУЛАРЫ

## ОРНАТУ

### ПОЗИЦИЯЛЫҚ ТАҚТАЙШАНЫ ОРНАТУ

Позициялық тақтайшада көптеген стандартты орналастыру керек-жарақтарына сәйкес келетін екі позициялық істік бар. Бекіту үшін позициялық тақтайшаның кез келген ұшын тиісті өлшеп орнату ойықтарына салыңыз.



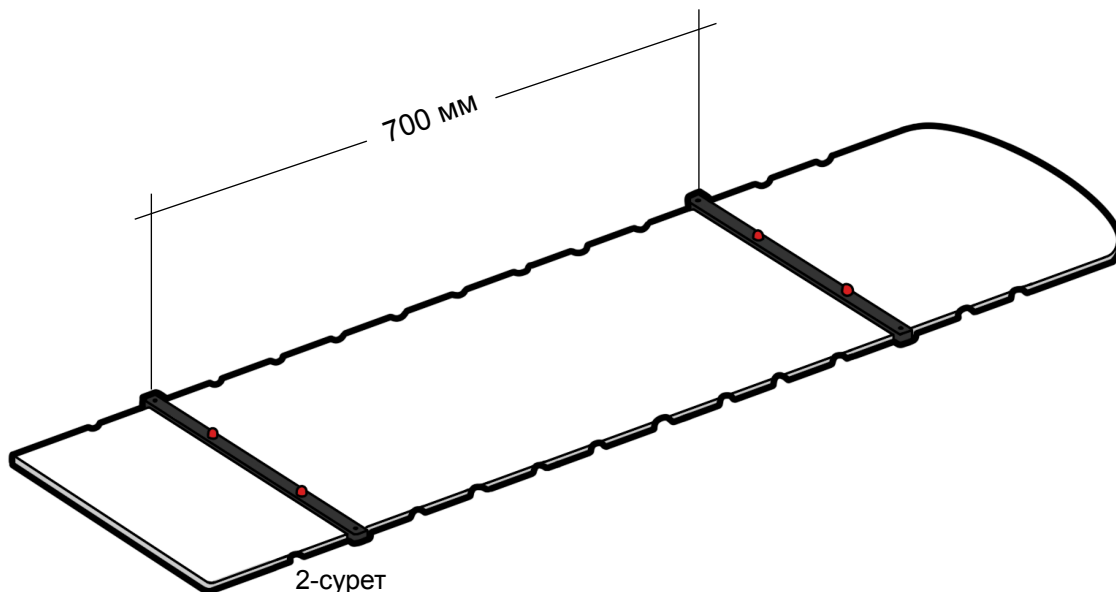
1-сурет

# ПАЙДАЛАНУ НҰСҚАУЛАРЫ

## ОРНАТУ

### ПОЗИЦИЯЛЫҚ ТАҚТАЙША

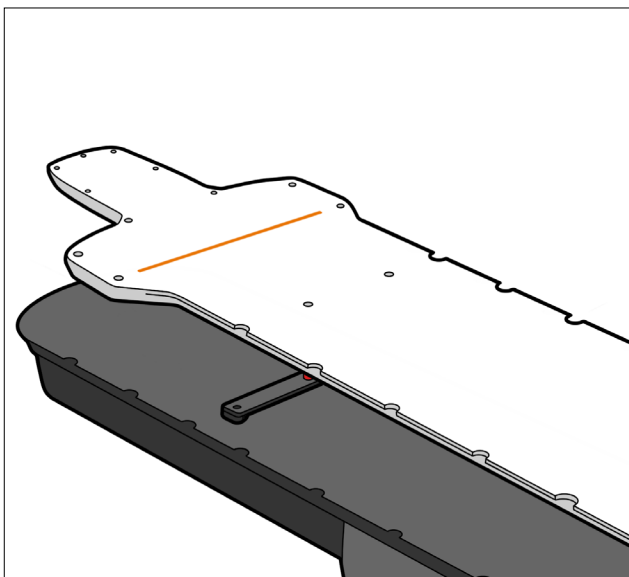
2 позициялық тақтайшаның ұштарын үстел бетінің үстіндегі немесе емдеу үстеліндегі көрсеткіш ойықтарға бір-бірінен 700 мм қашықтықта салыңыз да, Позициялық тақтайшаларды орнына бекітіңіз (2 және 3-суреттер).



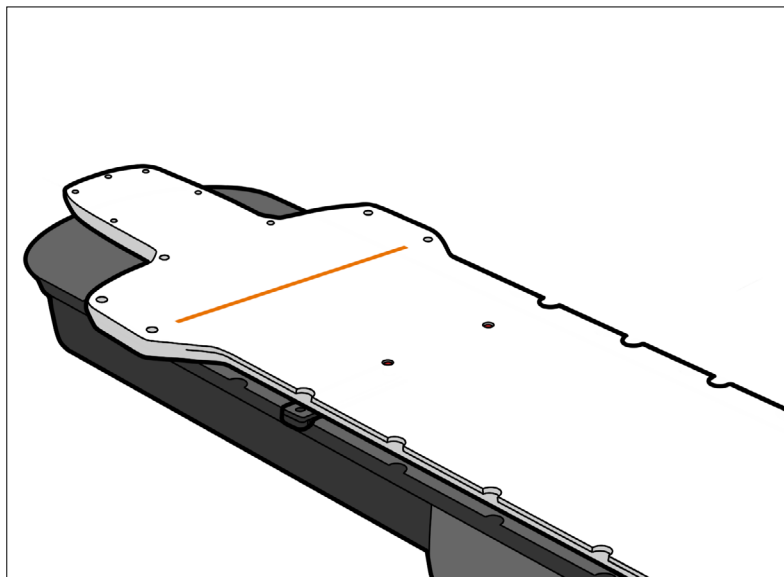
1. Позициялық тақтайшаның қызыл істіктерін Alta™ көп мақсатты құрылғысындағы орналастыру саңылауларына туралаңыз (3-сурет).
2. Alta™ көп мақсатты құрылғысын үстел бетіне және қызыл істіктердің үстіне қойыңыз (4-сурет).

**⚠ ! ЕСКЕРТУ ! ALTA™ КӨП МАҚСАТТЫ ҚҰРЫЛҒЫСЫН ҮСТЕЛ БЕТІНДЕГІ ЕСКЕРТУ СЫЗЫҒЫНАН АСЫРЫП ҰЗARTУҒА БОЛМАЙДЫ.**

3. Емделушіні үстел бетіне жылжитпас бұрын құрылғының мықтап бекітілгеніне көз жеткізіңіз.



3-сурет



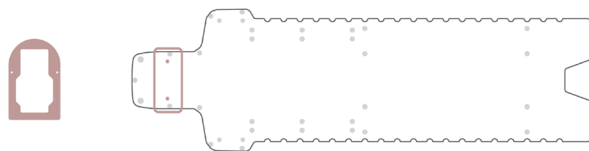
4-сурет

10

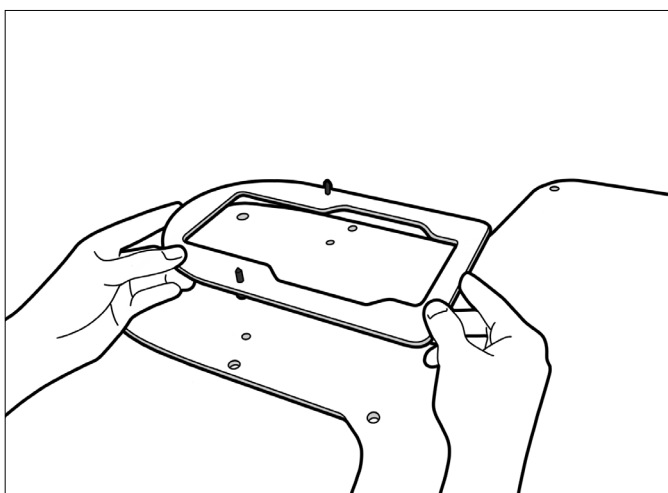
# ПАЙДАЛАНУ НҰСҚАУЛАРЫ

## ОРНАТУ

### ALTA SILVERMAN АДАПТЕРІ

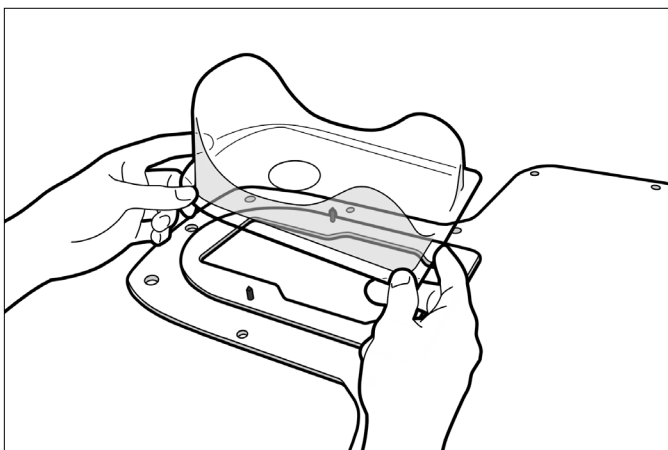


1. Silverman адаптерінің қара істіктерін Alta™ көп мақсатты құрылғысындағы орналастыру саңылауларына туралаңыз (5-сурет).
2. Silverman адаптерін Alta көп мақсатты құрылғысына орналастырыңыз.
3. Бас тіреуішін қоймас бұрын, құрылғының мықтап бекітілгеніне және құрылғының үстіңгі бетімен шайып тұрғанына көз жеткізіңіз.

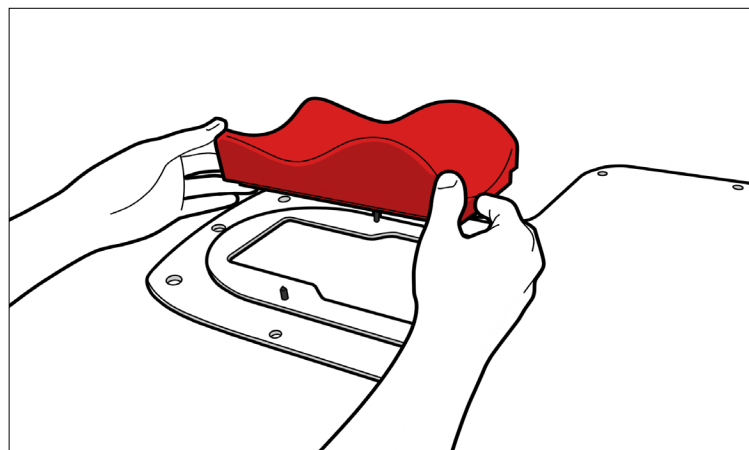


5-сурет

4. Alta™ көп мақсатты құрылғысына тиісті Silverman немесе көбіктен жасалған бас тірегін салыңыз (6 және 7-суреттер).



6-сурет



7-сурет

# ПАЙДАЛАНУ НҰСҚАУЛАРЫ

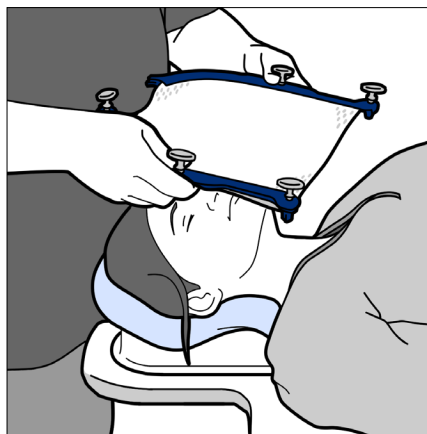
## БАПТАУ

### ЕМДЕЛУШІНІ ОРНАЛАСТЫРУ

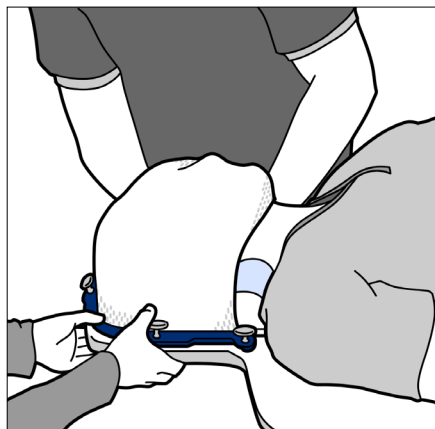
1. Емделушіні Alta™ көп мақсатты құрылғысының төменгі жағына отырғызыңыз.
2. Емделушінің аяқтарын емдеу үстел бетіне көтеріп, айналдырыңыз, содан кейін емделушінің басы Silverman бас тірегіне келгенше емделушіні ақырын артқа жатқызыңыз.
3. MOLDCARE® бас жастығын қалауыңызша қалыптастырыңыз (MOLDCARE® пайдалану нұсқауларын қараңыз) (8-сурет).
4. Alta™ көп мақсатты құрылғысында бекіту саңылаулары бар Portrait S тәрізді жақтау түйреуіштерін қатарлап, емделушінің үстіне масканы қойыңыз (9-сурет).
5. Істіктерді Portrait S тәрізді жақтау тесіктеріне салыңыз да, әр істік орнына бекітілгенше басыңыз (10-сурет).
6. Aquaplast RT™ немесе Fibreplast® Portrait S тәрізді жақтау маскасын термопластик толығымен қатайғанша беттің айналасына жайлап қысыммен пішіндеңіз (11-сурет). Aquaplast RT™ және Fibreplast® маскаларын пайдалануға қатысты пайдалану нұсқауларын, өнім функцияларын, техникалық сипаттамаларды, ескертулерді, сақтық шараларын және басқа да жалпы сақтық шараларын Aquaplast RT™ және Fibreplast® (P/N 2002890) құрылғыларының Өнім нұсқаулығы мен Пайдаланушы нұсқаулығынан қараңыз.



8-сурет



9-сурет



10-сурет



11-сурет

# ПАЙДАЛАНУ НҰСҚАУЛАРЫ

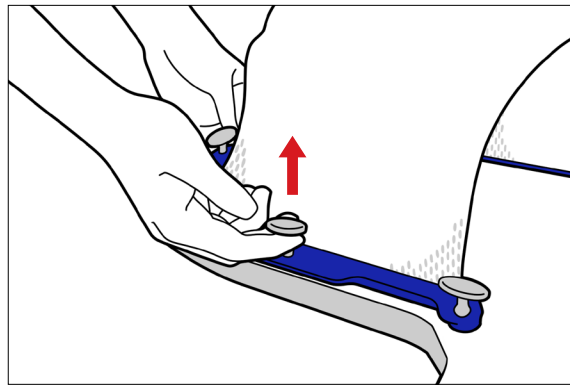
## ШЫҒАРЫП АЛУ

### PORTRAIT S ТӘРІЗДІ ЖАҚТАУЛЫ ТЕРМОПЛАСТИГІ

1. Алу үшін әр істікті жоғары тартыңыз (12-сурет).
2. Емделушінің бетпердесін көтеріп алыңыз.

### PORTRAIT

Alta™ көп мақсатты құрылғысынан MOLDCARE®, Silverman бас тірегін немесе көбік бас тірегін және Silverman адаптерін алыңыз.

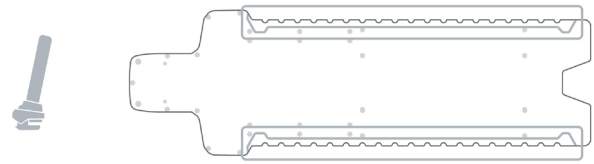


12-сурет

# ПАЙДАЛАНУ НҰСҚАУЛАРЫ

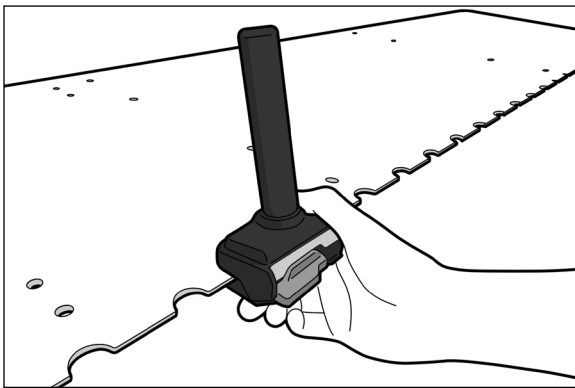
## ОРНАТУ ЖӘНЕ БАПТАУ

### INFINITYLOCK ҚОЛ ҰСТАҒЫШТАРЫ

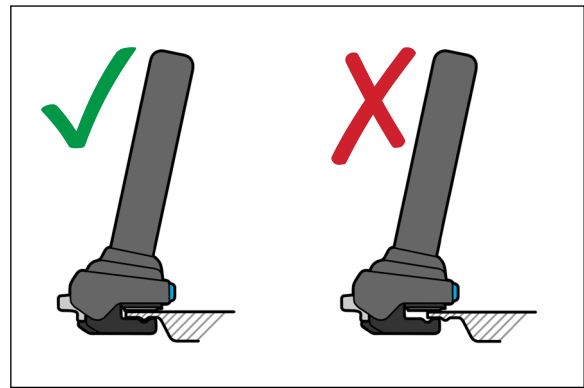


1. Alta қол ұстағышы құлпы ашылған күйде екеніне көз жеткізіңіз (13-сурет).
2. Қол ұстағышын құрылғының InfinityEdge үстіне толығымен орнына түскенше қатты сырғытыңыз (14-сурет).
3. Қол ұстағышындағы көк индикаторды және қолды қажетті орынға туралау үшін құрылғыдағы масштабты пайдаланыңыз (15-сурет).
4. Құрылғының тұтқасын бекіту үшін иінтіректі бұраңыз (16-сурет).

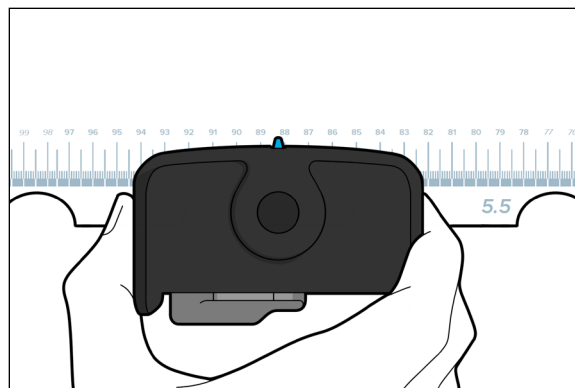
**! ЕСКЕРТПЕ !** Қол ұстағышы құрылғының шетіне толығымен орнатылмайынша, иінтіректі құлыпталған күйге бұрмаңыз. Қол ұстағышын тұтқаны құлыптаулы күйде сақтамаңыз.



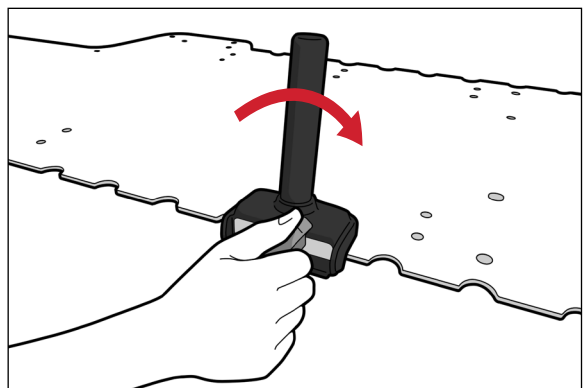
13-сурет



14-сурет



15-сурет



16-сурет

## ШЫҒАРЫП АЛУ

### INFINITYLOCK ҚОЛ ҰСТАҒЫШТАРЫ

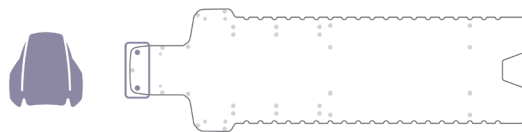
Иінтіректі сағат тіліне қарсы бағытта бұрау арқылы құлыпты ашыңыз да, құрылғыдан шығарыңыз.

**14**

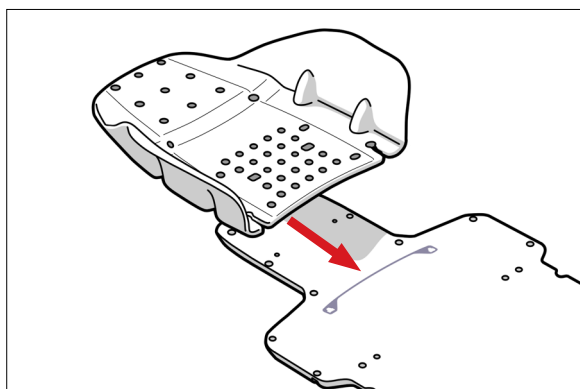
# ПАЙДАЛАНУ НҰСҚАУЛАРЫ

## ОРНАТУ

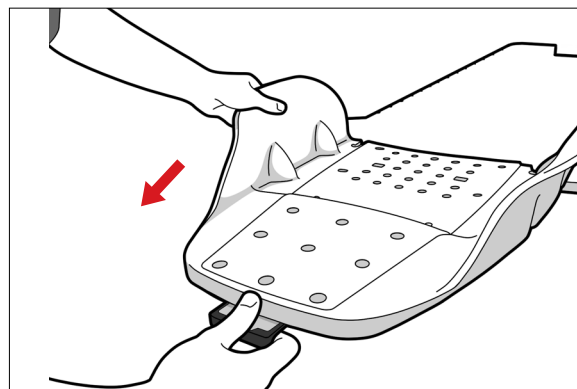
### ALTA™ ARMSHUTTLE ELITE



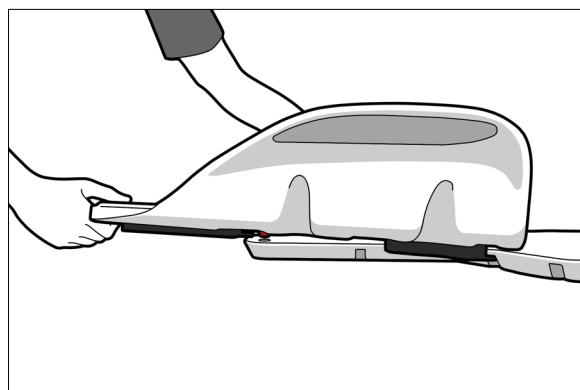
1. Бұрышта Alta ArmShuttle Elite төменгі жиегін құрылғыдағы ArmShuttle бағыттаушына туралаңыз. (17-сурет).
2. Бекіткіш тұтқасын тартыңыз да, ArmShuttle құралын құрылғыдағы бағыттауышқа қарай сырғытыңыз. ArmShuttle түсіру кезінде қызыл істіктер Alta құрылғысының басындағы көрсетілген саңылауларға орналасқанына көз жеткізіңіз (18 және 19-суреттер).



17-сурет



18-сурет



19-сурет

## БАПТАУ

### ALTA™ ARMSHUTTLE ELITE

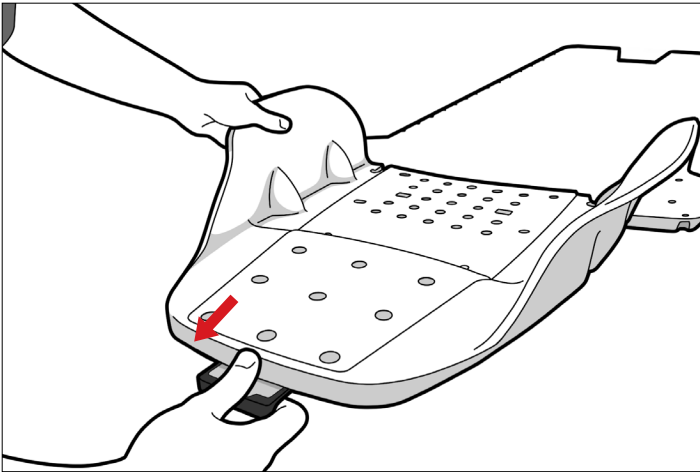
Бас тіреуіші мен қол тіректерін орнатыңыз.

# ПАЙДАЛАНУ НҰСҚАУЛАРЫ

## ШЫҒАРЫП АЛУ

### ALTA™ ARMSHUTTLE ELITE

**! ЕСКЕРТПЕ !** ArmShuttle құралын құрылғыдан ажыратып алу үшін ысырманы тартпастан жоғары тартпаңыз.

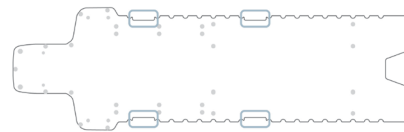


20-сурет

# ПАЙДАЛАНУ НҰСҚАУЛАРЫ

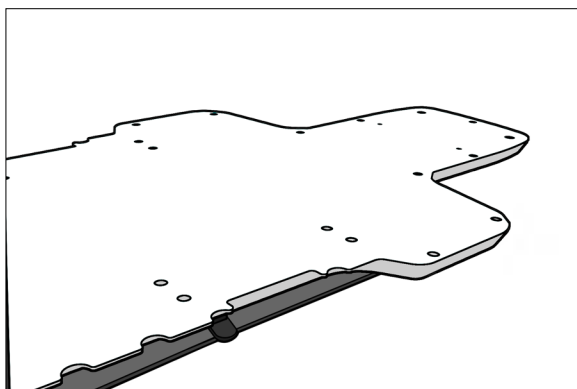
## ОРНАТУ

ALTA™ HexaPOD™ evo RT жүйесімен үйлесімді

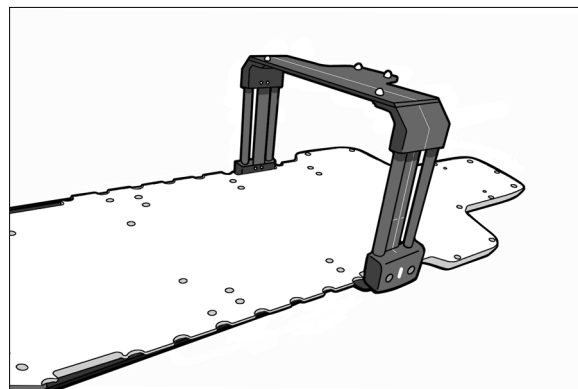


1. ALTA үйлесімді құрылғысын Elekta iBEAM® evo кушеткасына қажетті қалыпқа келетіндей етіп орнатыңыз. (21-сурет)
2. Elekta HexaPOD тірек жақтауын Elekta iBEAM® evo кушеткасындағы индексстеу қалпында өндірушінің нұсқауларына сәйкес орнатыңыз. (22-сурет)

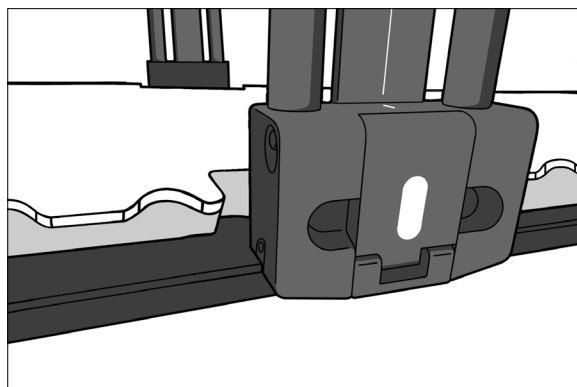
**! ЕСКЕРТПЕ !** Тірек жақтауы мен ALTA құрылғысы арасында кедергі жоқтығын тексеріңіз. (23-сурет)



21-сурет



22-сурет



23-сурет

# АКСЕССУАРЛАР

## ҚОСЫМША ҰСЫНЫЛҒАН АКСЕССУАРЛАР

Alta™ көп мақсатты құрылғысы позициялау және иммобилизация шешімдерінің кең таңдауымен үйлесімді. Төменде құрылғымен үйлесімді аксессуарлардың тізімі берілген. Орналастыру және иммобилизация аксессуарларының соңғы тізімін алу үшін [www.CQmedical.com](http://www.CQmedical.com) сайтына кіріңіз.

Өнім коды	Сипаттамасы	Пайдаланушы нұсқаулығы
<a href="http://www.CQmedical.com">www.CQmedical.com</a> сайтына кіріңіз	Portrait S тәрізді жақтаулы маска	Жоқ
RT-4600-03, RT-4600-03-MRI	SRS адаптері, SRS MP адаптері	2008120
RT-4800-B1 және RT-4800-B2	InfinityLock SBRT қысу көпірлері	2008358
RT-4558KV4 және RT-4558KV4-01	Қысу қалағы	2008358
RT-4558CB02	ZiFix құрсақ/кеуде қуысының қозғалысын басқару жүйесі	2007706
RT-4546MRI	Access Supine кеуде құрылғысы	2004394
RT-4700-03	Insight MP дене катушканың ұстағышы	2007254
RT-4517-IND01	VacQfix индекстаторы	2002538
RT-4517 барлығы	VacQfix төсемі	2002538
RT-4489KW немесе RT-4489KW-01	SofTouch™ тізе сынасы	2006968
RT-4489FB	SofTouch™ аяқ тірегі	2006968
RT-4800-KS	FlexLock™ тізе тіреуіші	2008425
RT-4800-FS	FlexLock™ аяқ тіреуіші	2008425

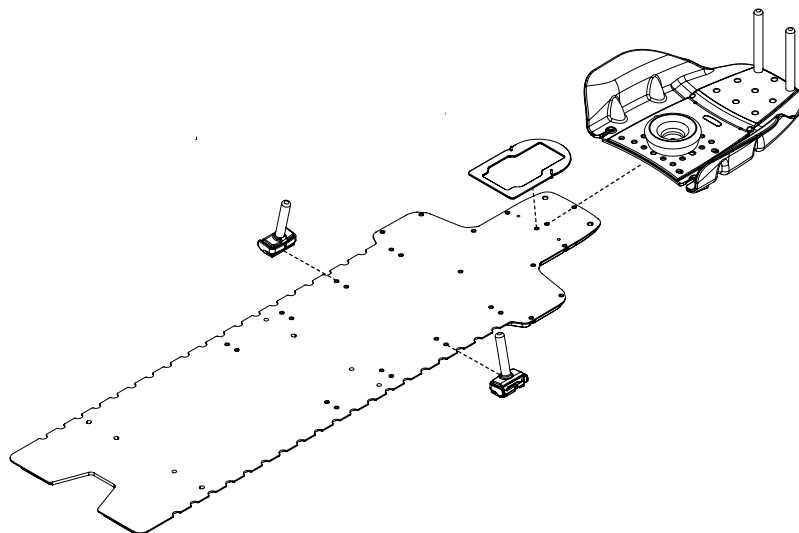
# ТЕХНИКАЛЫҚ ҚЫЗМЕТ КӨРСЕТУ

**! ЕСКЕРТПЕ ! Құрылғының бетіне сұйықтықтарды шашуға немесе құюға БОЛМАЙДЫ.**

**! ЕСКЕРТПЕ ! Құрылғының үстіне өткір заттар қоюға БОЛМАЙДЫ.**

## ТАЗАЛАУҒА ЖӘНЕ ЗАРАРСЫЗДАНДЫРУҒА ДАЙЫНДЫҚ

Төмендегі диаграммада көрсетілгендей, құрылғыны немесе оның аксессуарлары мен компоненттерін тазалау немесе зарарсыздандыру алдында Alta көп мақсатты құрылғысынан барлық аксессуар мен компонентті алып тастаңыз. Нақты бір ретін сақтау қажет емес.



## ЖҮЙЕНІ ТАЗАЛАУ

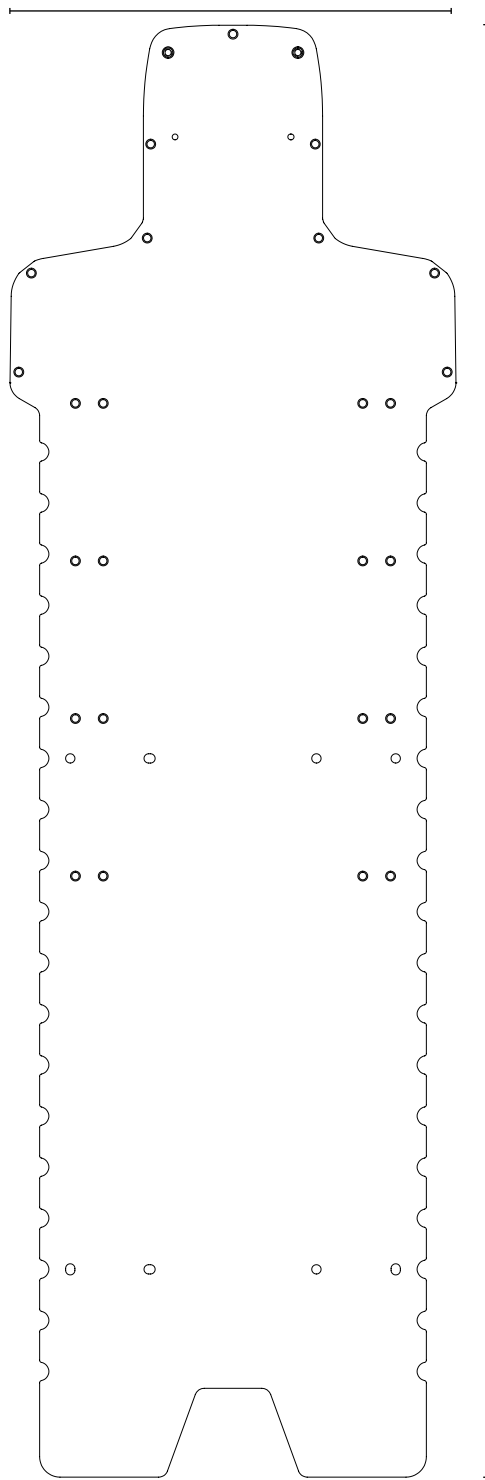
Егер қажет болса, беткі қабаттағы көзге көрінетін ластануды 10% Clorox ағартқыш ерітіндісімен тазалаңыз. Егер көзге көрінетін ластануды кетіру мүмкін болмас, тазалау қадамдарын қайталап, қажет болса, құрылғыны утилизациялаңыз.

# ТЕХНИКАЛЫҚ СИПАТТАМАЛАРЫ

**САЛМАҒЫ**

5,4 кг (12 фунт)

61 см [24 дюйм]

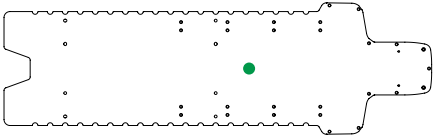
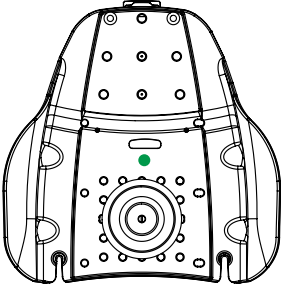


199 см  
[78,5 дюйм]

53 см [21 дюйм]

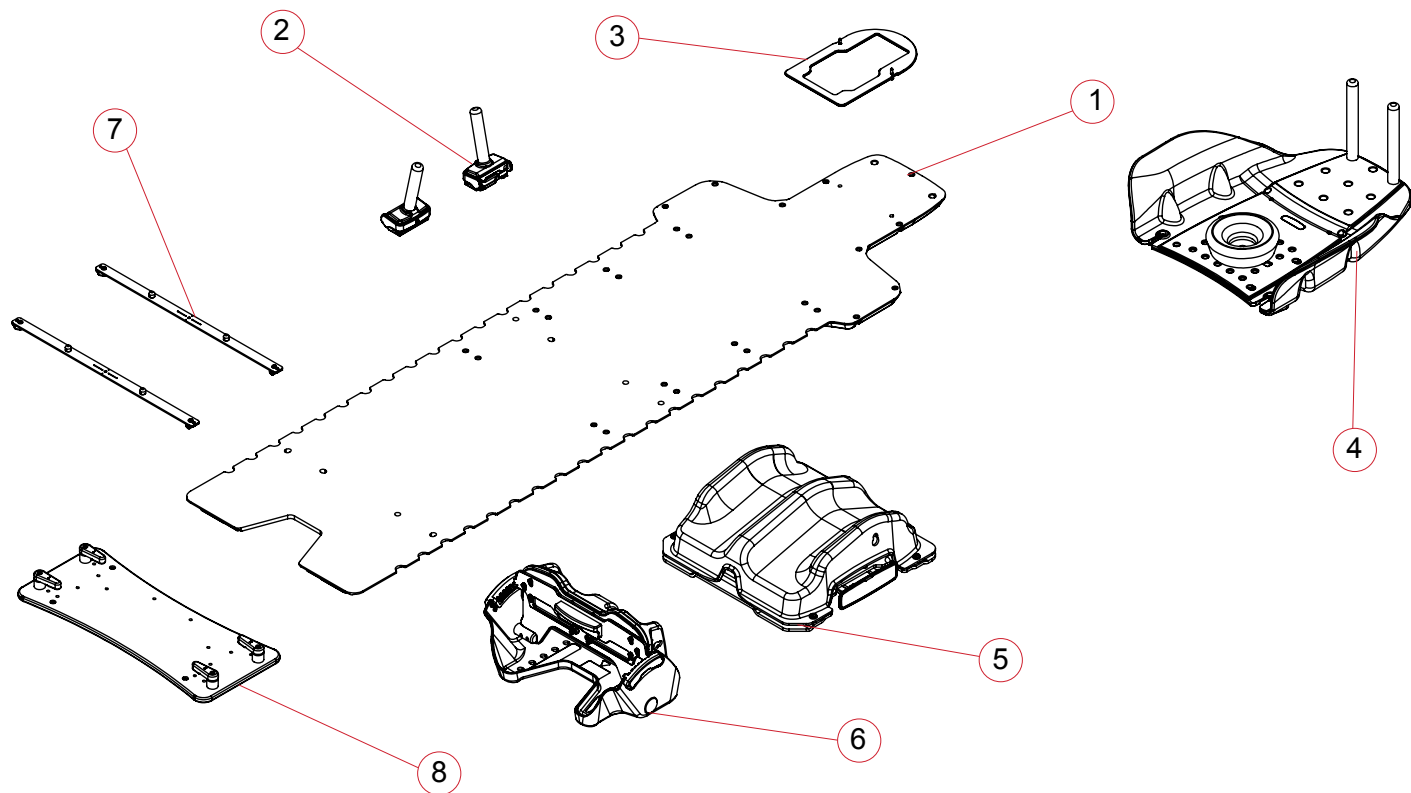
# ӘЛСІРЕУ ТУРАЛЫ АҚПАРАТ

Тізімде келтірілген әлсіреу мәндері шамамен берілген және белгілі бір жағдайларда өлшенген/есептелген. Баптауға негізделген іс жүзіндегі әлсіреуді сіздегі нақты жабдықпен тексеру керек.

Құрылғы/компонент	Өлшеу орны	Шамамен әлсіреу (мм WET @ 6 MB)
Alta™ көп мақсатты құрылғысы RT-4800-01 RT-4800-05		< 6,0 мм
Alta™ ArmShuttle™ Elite RT-4800-02		5,33 мм

# БӨЛШЕКТЕР ТІЗІМІ

## ALTA КӨП МАҚСАТТЫ СТАНДАРТТЫ БУМАСЫ (RT-4800-100)



### RT-4800-100

1. RT-4800-01 — Alta көп мақсатты құрылғысы
2. RT-4800-04 — Infinity Lock қол ұстағышы
3. RT-4800-03 — Alta Silverman адаптері
4. RT-4800-02 — Alta ArmShuttle Elite
5. RT-4800-KS — FlexLock тізе тіреуіші
6. RT-4800-FS — FlexLock аяқ тіреуіші
7. RT-4551BARMRI — MPT позициялық тақтайшасы
8. RT-4543WALL — Қабырғалық бекіткіш

# БАПТАУ ПАРАҒЫ

## RT-4800-01 ALTA™ КӨП МАҚСАТТЫ ҚҰРЫЛҒЫСЫ

Емделушінің аты-жөні:

Емделушінің идентификатор №:

Орнатушы:

Дәрігер:

Күні:

Түсініктемелер:

Ескертпелер:

# БАПТАУ ПАРАҒЫ

## RT-4800-01 ALTA™ КӨП МАҚСАТТЫ ҚҰРЫЛҒЫСЫ

Alta құрылғысын индекстеу үшін позициялық тақтайшалар төмендегі кестеде индекстелген:

Пайдаланылатын аксессуарлар (пайдаланылған жағдайда тексеріңіз)

Ескертпелер

### Silverman адаптері



Пайдаланылатын бас тіреуіші  
Пайдаланылатын Moldcare

### Alta ArmShuttle Elite



Қол тірегі(-ктері) (A-I әрпі)

Бас тіреуіші (1–23 нөмірі)  
(саңылау астында көрсетілген нөмірді пайдаланыңыз)

### Қол ұстағыштары



емделушінің оң жағы

емделушінің сол жағы

### Компрессиялық көпір      Үлкен      Шағын

Көпір орны

Көпір биіктігі  
(1–19 нөмірі)

Лазермен туралау

### Қысу қалағы (егер пайдаланылса)

Көпірдегі аксессуардың орналасуы

Қалақтағы қысу биіктігі

### VacQfix жамбас қысу жастығы (егер пайдаланылса)

Көпірдегі аксессуардың орналасуы

Тек үлкен қысқыш (A-I)

# БАПТАУ ПАРАҒЫ

## RT-4800-01 ALTA™ КӨП МАҚСАТТЫ ҚҰРЫЛҒЫСЫ

**! ЕСКЕРТПЕ !** Пайдаланылатын аксессуарларды тиісті Өнім нұсқаулығы мен пайдаланушы нұсқаулығынан қараңыз.

**Пайдаланылатын аксессуарлар (пайдаланылған жағдайда тексеріңіз) Ескертпелер**

SofTouch үстел бетінің жастықшасы

Portrait S тәрізді жақтаулы бас және иық маскасы

Portrait S тәрізді жақтаулы тек бас маскасы

SRS адаптері

ZiFix құрсақ/кеуде қуысының қозғалысын басқару жүйесі

Access Supine кеуде құрылғысы

Insight MP дене катушкасының ұстағышы

VacQfix индекаторы

VacQfix жастығы

SofTouch тізе сынасы

SofTouch аяқ тірегі

FlexLock тізе тіреуіші

FlexLock аяқ тіреуіші

**Қосымша аксессуарлар**







[www.CQmedical.com](http://www.CQmedical.com)

+1 712-737-8688 | +1 800-842-8688

[info@CQmedical.com](mailto:info@CQmedical.com)