



# PRODUKTVEJLEDNING OG BRUGERMANUAL

RT-4600-03 SRS-adapter  
RT-4600-03-MRI SRS MR-adapter  
til udstyr type Portrait™ og S

 <p><b>EC REP</b> Advena Limited Tower Business Centre, 2nd Flr Tower Street, Swatar, BKR 4013 Malta</p>	<p><b>UK Responsible Person</b> QServe Group UK, Ltd. 49 Greek Street Soho, London W1D 4EG United Kingdom</p>	
	<p>Qfix 440 Church Rd, Avondale, Pennsylvania, USA +1 712.737.8688 www.CQmedical.com</p>	<p><b>CH REP</b> Raditec Medical AG Schlossberg 5a 5454 Bellikon Switzerland</p>

2008120\_DA\_0 / 2026-03

## GENERELLE FORHOLDSREGLER

### ADVARSLER

**! ADVARSEL ! DET ER IKKE TILLADT AT MODIFICERE DETTE UDSTYR. HVIS NOGEN DEL AF UDSTYRET UDSÆTTES FOR EN EKSTREMT STOR BELASTNING UD OVER BELASTNINGSKAPACITETEN, SER UD TIL AT VÆRE BESKADIGET ELLER FUNGERER FORKERT, SKAL BRUG AF UDSTYRET OMGÅENDE INDSTILLES OG CQ MEDICAL KONTAKTES PÅ +1 712.737.8688 | +1 800.842.8688 ELLER SUPPORT@CQMEDICAL.COM.**

### ALVORLIGE HÆNDELSER

Alle alvorlige hændelser (f.eks. hændelser, der resulterer i eller har potentiale til at resultere i død eller alvorlig personskade) skal indberettes til både CQ Medical og den kompetente myndighed i det pågældende land.

### DÆMPNING AF BEHANDLINGSSTRÅLE

Behandling med et hvilket som helst udstyr vil føre til en forøgelse af huddosen. Termoplastmasker vil svække en røntgenstråle og øge huddosen. Der skal tages højde for svækkelse og øget huddosis under planlægning og behandling

### OPLYSNINGER OM MR-SIKKERHED

**MR** SRS MR-adapter (RT-4600-03-MRI) er MR-sikker.

- SRS MR-adapter skal anvendes med en MR-sikker S-rammekompatibel enhed, der er tydeligt mærket med følgende symbol inden MR-scanning:



**MR** Encompass™ Fibreplast®-masker er MR-sikre.

**MR** IntegraBite™ er MR-sikker.

### ADVARSELSMÆRKATER OG BESKRIVELSER

Gå til [CQmedical.com](http://CQmedical.com) for at se en liste over symboler og deres definitioner.

	<p><b>MR-SIKKER</b> Et element, der ikke udgør nogen fare som følge af eksponering for et MR-miljø. MR-sikre enheder består af materialer, der ikke er elektrisk ledende, som ikke er metalliske og ikke er magnetiske.</p>
	<p><b>! BEMÆRK ! KUN TIL RT-4600-03-MRI.</b></p>

## ANVENDELSE

SRS-adapter til Portrait og S-Type-enheder giver non-invasiv stereotaktisk immobilisering af hoved og hals ved at anvende en patientspecifik termoplastmaske, der tilpasser sig patientens anatomi for at yde præcis, reproducerbar positionering, repositionering og immobilisering. SRS-adapter til Portrait- og S-type-enheder gøre det muligt for patienter at få udført billeddiagnostik i samme position som ved behandling, hvilket giver en mere præcis strålebehandling.

**! BEMÆRK !** Ifølge amerikansk lov må dette produkt kun sælges af eller på en læges anvisning.

### Patientmålgrupper

Patienter, der gennemgår strålebehandling eller diagnostiske billeddannelsesprocedurer.

### Tilsligtede brugere

Den tilsligtede bruger af dette produkt er en person, som er kvalificeret i henhold til de lovgivningsmæssige krav i den respektive region.

## BETJENINGSVEJLEDNING

### OPSÆTNING MED FASTGØRELSE MED STIFTER

- Anbring SRS-adapteren på en S-rammekompatibel enhed som vist i fig. 1, idet hullerne i SRS-adapteren rettes ind efter hullerne i den S-rammekompatible enhed (fig. 1).
- Se fig. 1 for fikseringssteder – 2 steder i bunden og 1 sted oven på hovedet.
- Tryk stiften nedad, indtil den klikker på plads. Gentag med de 2 resterende stifter.
- Fastgør den S-rammekompatible enhed til lejetoppen.

**! BEMÆRK !** Brugsanvisningen til den S-rammekompatible enhed indeholder betjeningsvejledning, produkttegenskaber, specifikationer, advarsler, forsigtighedsregler og andre generelle forholdsregler i forbindelse med brugen af enheden.

- Anbring SRS-hovedstøtten i SRS-adapteren. SRS-hovedstøtten kan justeres ved at skubbe den frem og tilbage, indtil den ønskede position er nået (fig. 3).
- Enheden er klar til brug.

**! BEMÆRK !** Produktvejledningen og brugermanualen til Encompass SRS-immobiliseringssystem og Encompass Fibreplast Variable Perf™ Open View-maskesystem (P/N 2005445) indeholder oplysninger om maskefremstilling, betjeningsvejledning, patientopsætningsark, produkttegenskaber, specifikationer, advarsler, forsigtighedsregler og andre generelle forholdsregler i forbindelse med brugen af Encompass og Encompass-masker.

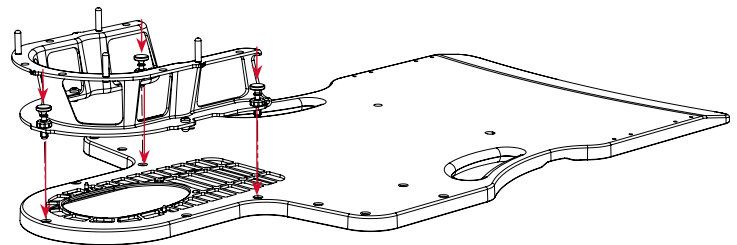


Fig. 1

### Afmontering af termoplastmasken

Produktvejledningen og brugermanualen til Encompass SRS-immobiliseringssystem og Encompass Fibreplast Variable Perf Open View-maskesystem (P/N 2005445) indeholder anvisninger i afmontering af termoplastmasken.

### Afmontering af SRS-adapteren, der sættes fast med stifter

- Afmonter SRS-hovedstøtten fra SRS-adapteren.
  - Afmonter den S-rammekompatible enhed fra lejetoppen.
- ! BEMÆRK !** Brugsanvisningen til den S-rammekompatible enhed indeholder betjeningsvejledning, produkttegenskaber, specifikationer, advarsler, forsigtighedsregler og andre generelle forholdsregler i forbindelse med brugen af enheden.
- Træk op i stiften, indtil stiften frigøres fra den S-rammekompatible enhed. Gentag for hver stift.
  - Afmonter SRS-adapteren fra den S-rammekompatible enhed.

### OPSÆTNING VED FASTGØRELSE MED SKRUE OG KNOPPER

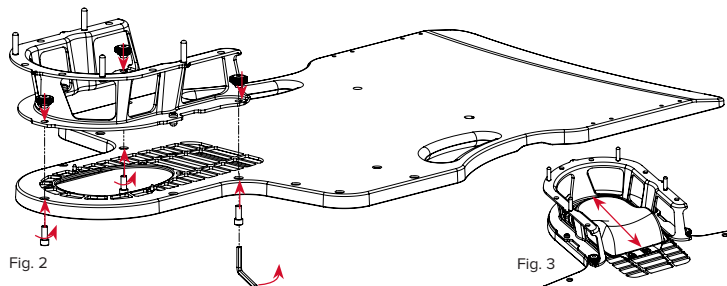
- Anbring SRS-adapteren på en S-rammekompatibel enhed som vist i fig. 2, idet hullerne i SRS-adapteren rettes ind efter hullerne i den S-rammekompatible enhed (fig. 2).
- Se fig. 2 for fikseringssteder – 2 steder i bunden og 1 sted oven på hovedet.
- Anbring knoppen over hullet på SRS-adapteren, og hold den godt fast. Anbring skruen ved justeringshullet på undersiden af den S-rammekompatible enhed. Brug unbrakonøglen (medfølger) til at dreje skruen, indtil den er spændt (fig. 2). Gentag med de 2 resterende skruer og knopper.
- Fastgør den S-rammekompatible enhed til lejetoppen.

**! BEMÆRK !** Brugsanvisningen til den S-rammekompatible enhed indeholder betjeningsvejledning, produkttegenskaber, specifikationer, advarsler, forsigtighedsregler og andre generelle forholdsregler i forbindelse med brugen af enheden.

5. Anbring SRS-hovedstøtten i SRS-adapteren. SRS-hovedstøtten kan justeres ved at skubbe den frem og tilbage, indtil den ønskede position er nået (fig. 3).

6. Enheden er klar til brug.

**! BEMÆRK !** Produktvejledningen og brugermanualen til Encompass SRS-immobiliseringsystem og Encompass Fibreplast Variable Perf Open View-maske-system (P/N 2005445) indeholder oplysninger om maskefremstilling, betjeningsvejledning, patientopsætningsark, produkttegenskaber, specifikationer, advarsler, forsigtighedsregler og andre generelle forholdsregler i forbindelse med brugen af Encompass og Encompass-masker.



### Afmontering af termoplastmasken

Produktvejledningen og brugermanualen til Encompass SRS-immobiliseringsystem og Encompass Fibreplast Variable Perf Open View-maske-system (P/N 2005445) indeholder anvisninger til afmontering af termoplastmasken.

### Afmontering af SRS-adapteren, der sættes fast med skruer og knopper

1. Afmonter SRS-hovedstøtten fra SRS-adapteren.

2. Afmonter den S-rammekompatible enhed fra lejetoppen.

**! BEMÆRK !** Brugsanvisningen til den S-rammekompatible enhed indeholder betjeningsvejledning, produkttegenskaber, specifikationer, advarsler, forsigtighedsregler og andre generelle forholdsregler i forbindelse med brugen af enheden.

3. Brug unbrakonøglen til at dreje skruen med uret, indtil skruen går løs fra knoppen. Gentag for hver skruer og knop.

4. Afmonter SRS-adapteren fra den S-rammekompatible enhed.

5. Saml knopper, skruer og unbrakonøglen, og opbevar dem sikkert sammen med SRS-adapteren.

## VEDLIGEHOLDELSE

### RENGØRING AF SYSTEMET

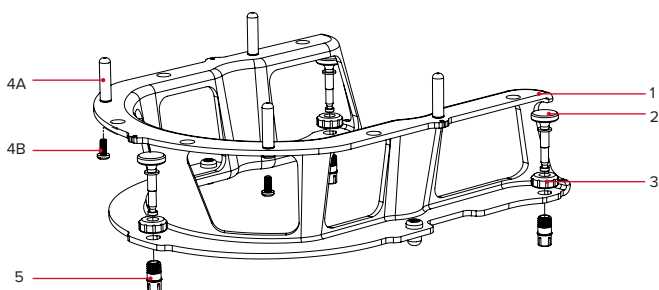
SRS-adapteren kan rengøres med et mildt, ikke-slibende rengøringsmiddel. Adskil om nødvendigt enheden ved at afmontere alle dele, der er vist på listen over dele. Det er ikke nødvendigt med en bestemt rækkefølge. Rengør udstyret ved at påføre midlet på en ren klud og tørre overfladen af. Inspicer udstyret. Hvis det ikke er rent, skal de tidligere rengøringstrin gentages, indtil udstyret er synligt rent. Anvend en ren klud, som er fugtet med vand, til at aftørre udstyret for at fjerne alle rester af rengøringsmiddel. Tør udstyret af med en ren, tør klud for at tørre det.

### DESINFEKTION AF SYSTEMET

Anvend en spritserviet eller en Super Sani-Cloth®-serviet fra PDI Healthcare til at desinficere SRS-adapteren. Aftør hoveddrammens overflade med en klud, og lad enheden tørre før brug. Hvis enheden har været skilt ad, skal den samles igen, og det skal sikres, at alle dele på listen er sat på plads igen.

## LISTE OVER DELE

### SAMLING VED FASTGØRELSE MED STIFTER OG FINGRE



### Liste over dele

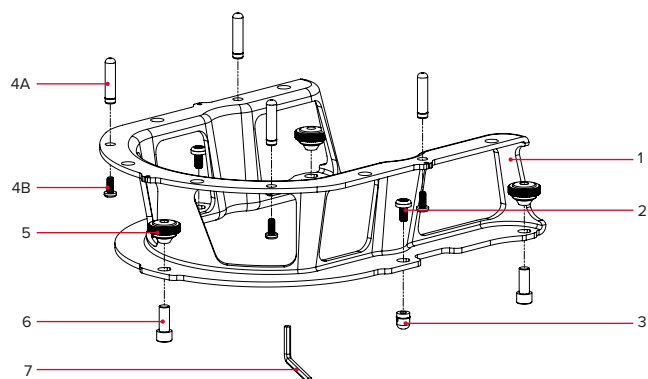
- RT-4600-03: SRS-adapter eller RT-4600-03-MRI: SRS MR-adapter
- 2008106: Stift
- 2008107: Skrue
- 8002499: Styrestifter
  - 2005148: Styrestift, SRS
  - 3001479: Skrue (M5 × 0,8 × 12 mm)
- 2008123: Finger

### Nødvendigt værktøj, der ikke medfølger

- Fladhovedet skruetrækker

Enheden adskilles ved at afmontere alle dele som vist ovenfor. Der er ingen bestemt rækkefølge.

### SAMLING MED SKRUER OG KNOPPER



### Liste over dele

- RT-4600-03: SRS-adapter eller RT-4600-03-MRI: SRS MR-adapter
- 3002121: Skrue (M6 × 1 × 12 mm)
- 2008093: Styrestift
- 8002499: Styrestifter
  - 2005148: Styrestift, SRS
  - 3001479: Skrue (M5 × 0,8 × 12 mm)
- 2008094: Knop
- 2008095: Skrue M8
- 3002176: 6 mm unbrakonøgle

### Nødvendigt værktøj, der ikke medfølger

- Fladhovedet skruetrækker

Enheden adskilles ved at afmontere alle dele som vist ovenfor. Der er ingen bestemt rækkefølge.

### TILBEHØR

- RT-4600-10 E0 SRS-hovedstøtte
- RT-4600-12 E2 SRS-hovedstøtte
- RT-4600-14 E4 SRS-hovedstøtte

Encompass, IntegraBite, Portrait og Variable Perf er varemærker, der tilhører Qfix. Fibreplast er et registreret varemærke, der tilhører Qfix. Super Sani-Cloth er et registreret varemærke, der tilhører PDI Healthcare.