



# PRODUKTVEILEDNING OG BRUKERHÅNDBOK

RT-4546-03

Portrait™ hodemaskeadapter for  
Access™ Supine brystenhets

RT-4546-04

Portrait™ hode- og nakkemaskeadapter for  
Access™ Supine brystenhets

RT-4546-05

Opti-Handle™ termoplastadapter for  
Access™ Supine brystenhets

	<p><b>UK Responsible Person</b>  QServe Group UK, Ltd.  49 Greek Street  Soho, London W1D 4EG  United Kingdom</p>	
 <p>Qfix  440 Church Rd,  Avondale, Pennsylvania,  USA  +1 712.737.8688  www.CQmedical.com</p>		<p>Raditec Medical AG  Schlossberg 5a  5454 Bellikon  Switzerland</p>

# GENERELLE FORHOLDSREGLER


## ADVARSLER

**! ADVARSEL ! DET ER IKKE TILLATT Å FORETA ENDRINGER PÅ DETTE UTSTYRET. HVIS EN DEL AV DETTE UTSTYRET UTSETTES FOR EKSTREM BELASTNING, VIRKER SKADET ELLER IKKE FUNGERER SOM DEN SKAL, MÅ DU UMIDDELBART SLUTTE Å BRUKE DEN OG KONTAKTE CQ MEDICAL PÅ +1 712.737.8688 | +1 800.842.8688 ELLER SUPPORT@CQMEDICAL.COM.**

## ATTENUASJON AV BEHANDLINGSSTRÅLE

Behandling via alt utstyr vil føre til en økning i huddosen. Termoplastmasker vil attenuere en strålebehandlingsstråle og øke huddosen. Attenuasjon og økt huddose må tas i betraktning under planlegging og behandling.

## INFORMASJON OM MR-SIKKERHET

 Ikke-klinisk testing har vist at **RT-4546-04 Portrait™ hode- og nakkemaskeadapter for Access™ Supine bryststenhet, RT-4546-03 Portrait™ hodemaskeadapter for Access™ Supine bryststenhet og RT-4546-05 Opti-Handle™ termoplastadapter for Access™ Supine bryststenhet** er MR-sikre. **RT-4546-04 Portrait™ hode- og nakkemaskeadapter for Access™ Supine bryststenhet, RT-4546-03 Portrait™ hodemaskeadapter for Access™ Supine bryststenhet og RT-4546-05 Opti-Handle™ termoplastadapter for Access™ Supine bryststenhet** kan brukes i et MR-miljø.

- **RT-4546-04 Portrait™ hode- og nakkemaskeadapter for Access™ Supine bryststenhet, RRT-4546-03 Portrait™ hodemaskeadapter for Access™ Supine bryststenhet og RT-4546-05 Opti-Handle™ termoplastadapter for Access™ Supine bryststenhet må brukes med den MR-sikre versjonen av Access™ Supine (RT-4546MRI) i samsvar med den tiltenkte bruken før skanning.**
- **Den MR-sikre versjonen av Access™ Supine (RT-4546MRI) er tydelig merket med følgende symbol:**



## ADVARSLER OG -BESKRIVELSER

En liste over symboler og definisjonen av dem finnes på [www.CQmedical.com](http://www.CQmedical.com).



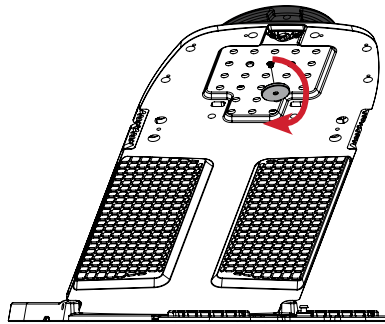
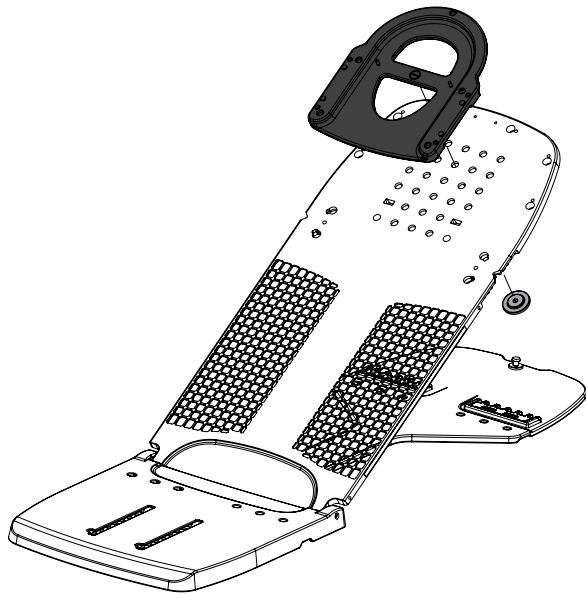
### MR-SIKKER

Et element som ikke utgjør noen kjente farer som følge av eksponering for et MR-miljø. MR-sikre elementer består av materialer som er elektrisk ikke-ledende, ikke-metalliske og ikke-magnetiske.

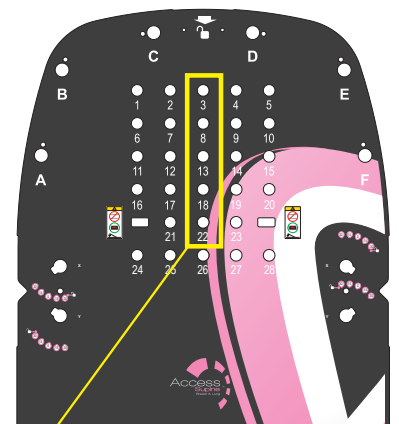
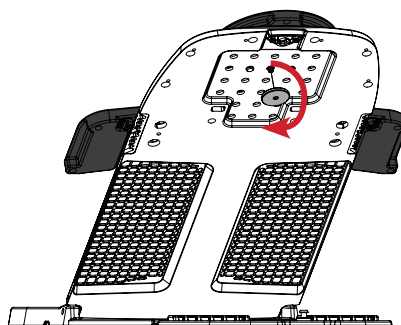
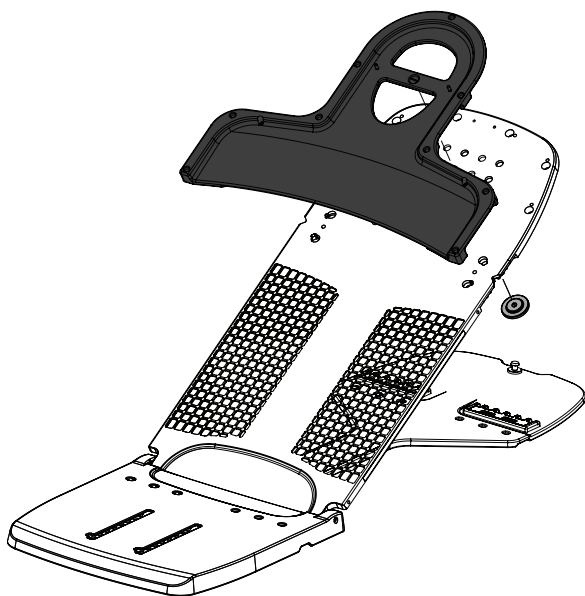
# INSTRUKSJONER FOR BRUK

## OPPSETT

Kun hode



Hode og skulder

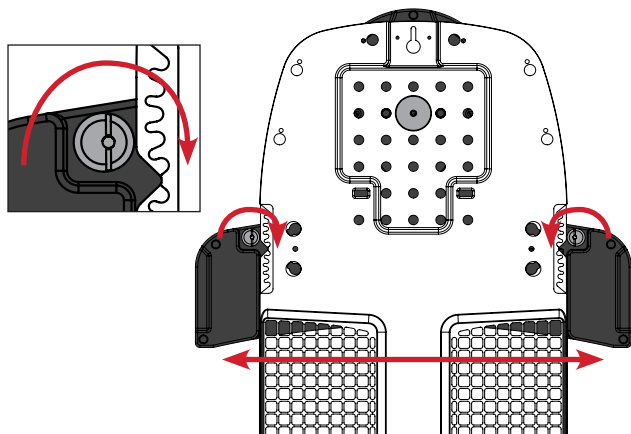


Fest Portrait™  
maskeadapter til  
Access™ Supine ved hjelp  
av hull 3, 8, 13, 18 eller 22.

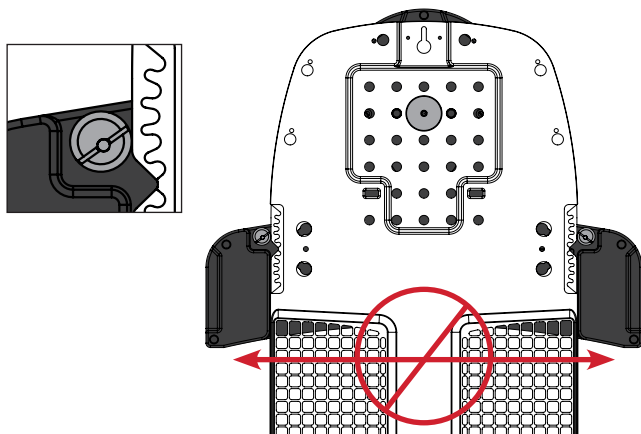
# INSTRUKSJONER FOR BRUK

JUSTER OM NØDVENDIG FOR Å ELIMINERE BEVEGELSE

Vri for å stramme



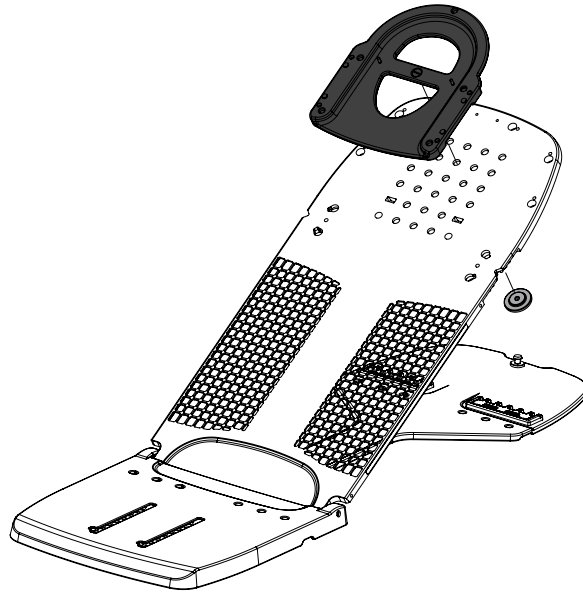
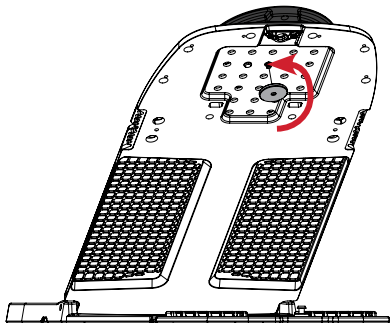
Låst



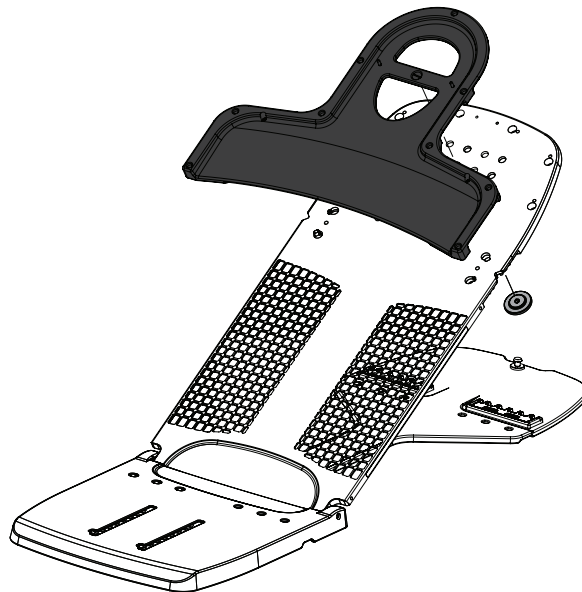
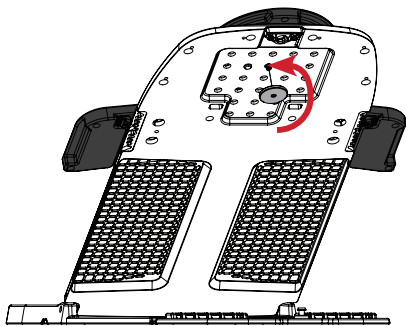
# INSTRUKSJONER FOR BRUK

## FJERNING

Kun hode



Hode og skulder

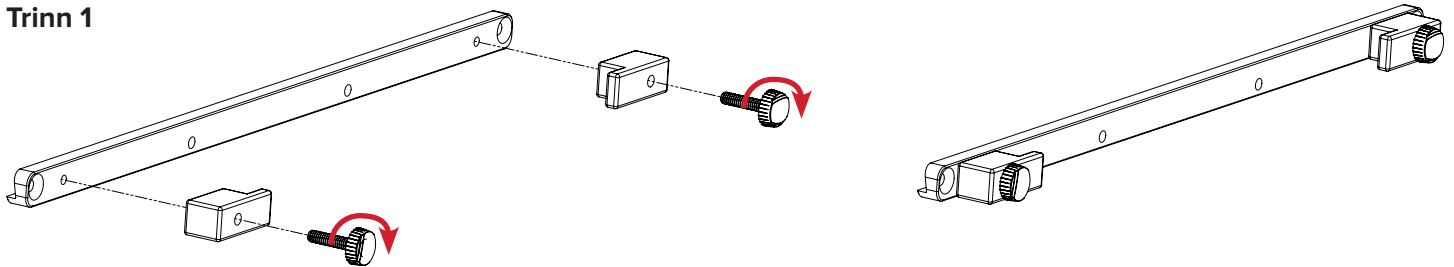


# INSTRUKSJONER FOR BRUK

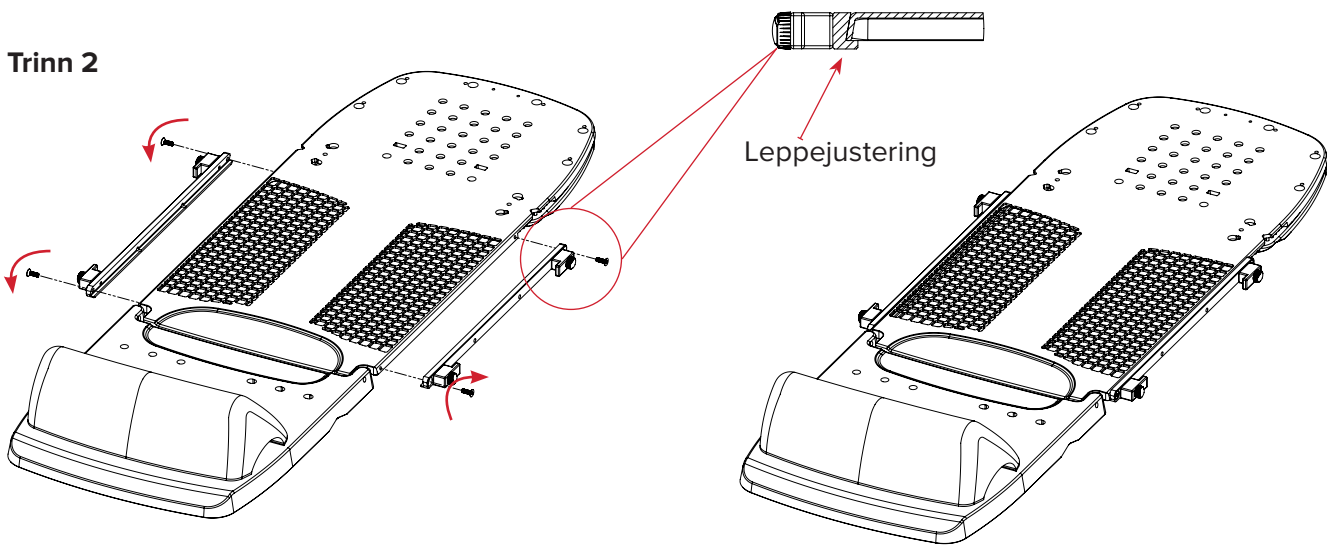
## OPPSETT

### Opti-Handle™ termoplastadapter

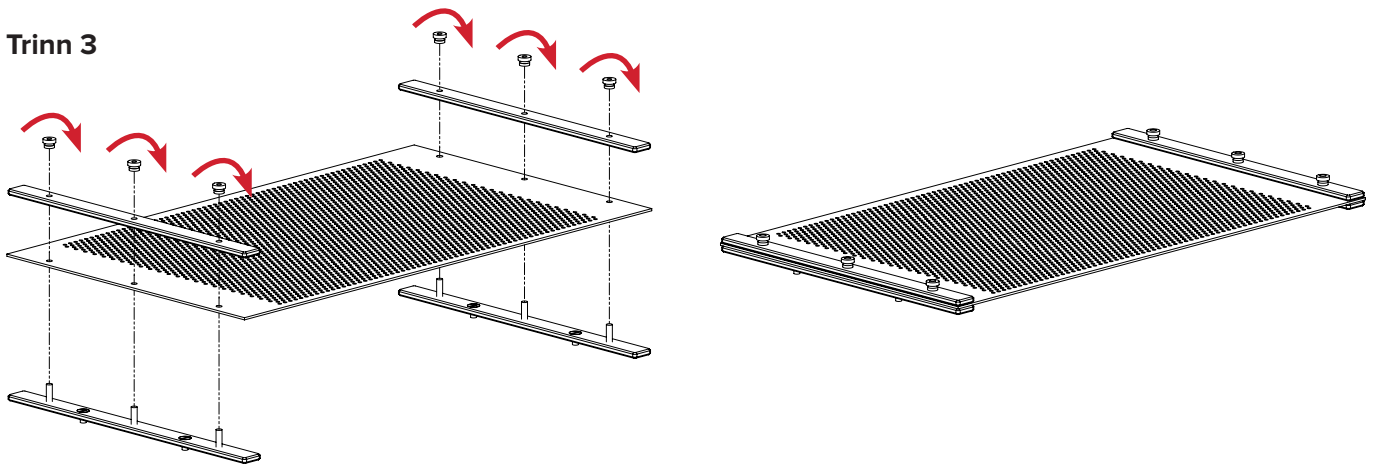
#### Trinn 1



#### Trinn 2



#### Trinn 3



# INSTRUKSJONER FOR BRUK

## OPPSETT

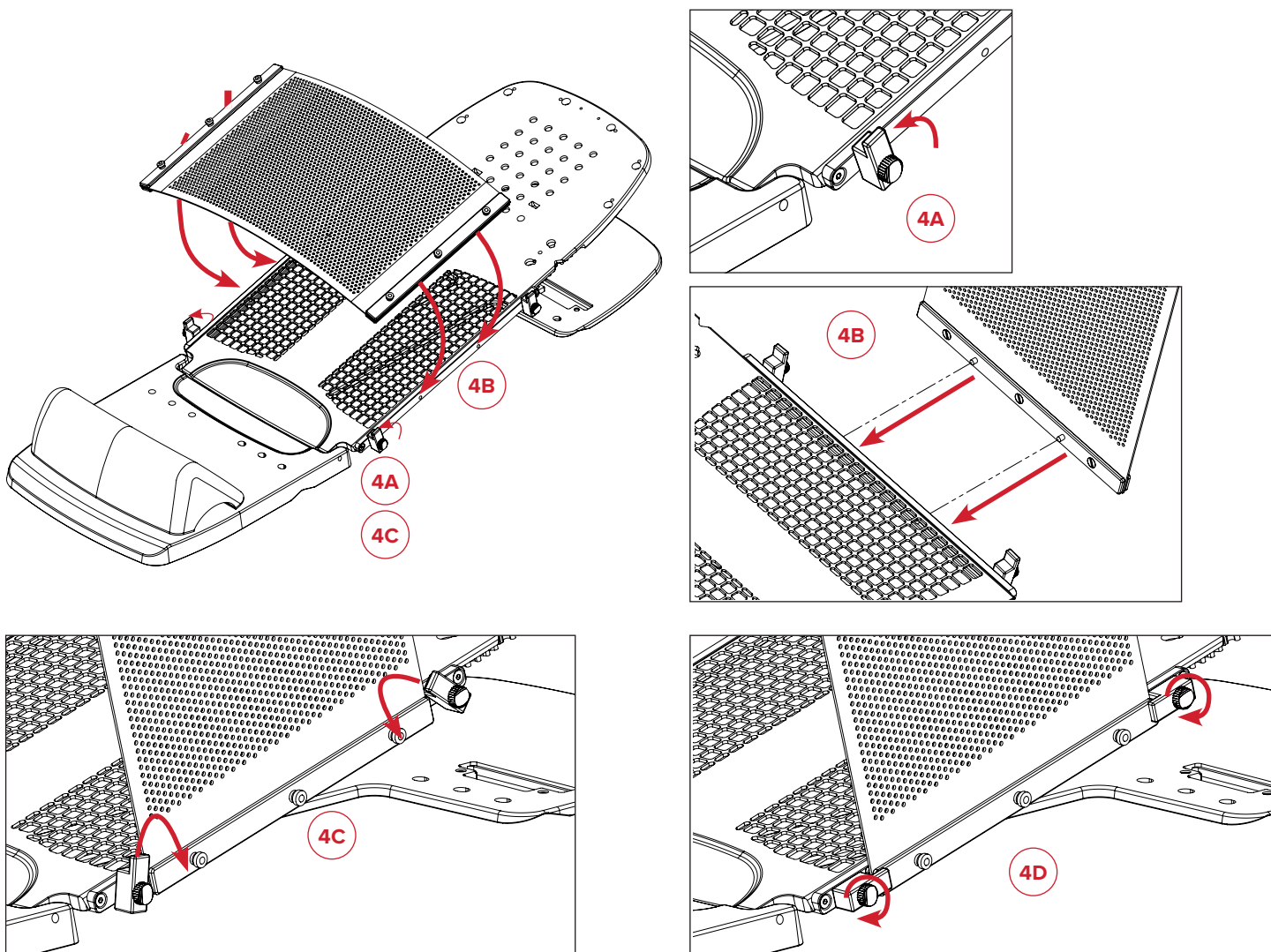
### Trinn 4

Sett opp pasienten på Access Supine brystenhet.

**! MERK !** Se produktveiledningen og brukerhåndboken for Access Supine (P/ N 2004394) for instruksjoner for bruk, produktfunksjoner, spesifikasjoner, advarsler, forsiktighetsregler og andre generelle forholdsregler relatert til bruken av Access Supine brystenhet.

Mykgjør termoplasten (RT-1783P3) med påmonterte Opti-Handles (RT-4454-14).

Fullfør trinn 4A, 4B, 4C og 4D på begge sider av termoplasten.



# INSTRUKSJONER FOR BRUK

## FJERNING

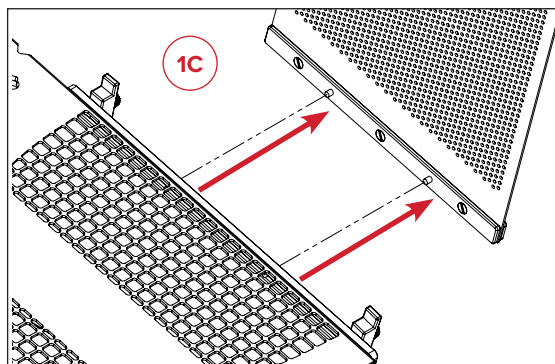
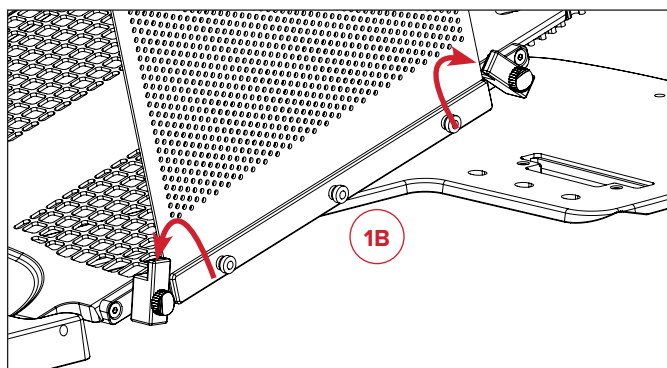
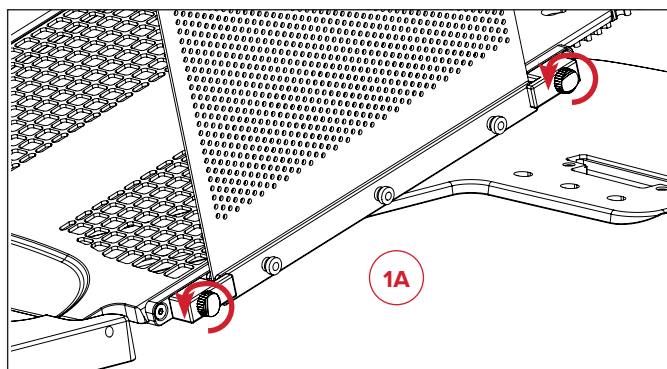
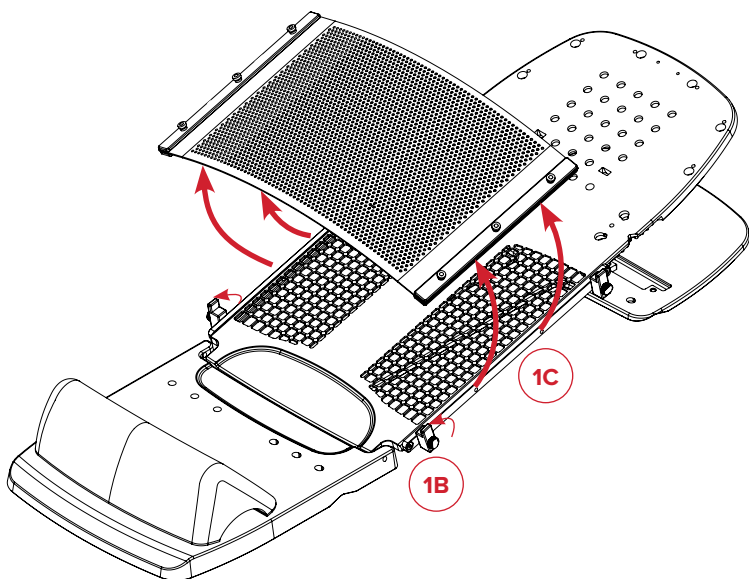
### Opti-Handle™ termoplastadapter

#### Trinn 1

Fullfør trinn 1A, 1B og 1C på begge sider av termoplasten.

Fjern pasienten fra Access Supine brystenet.

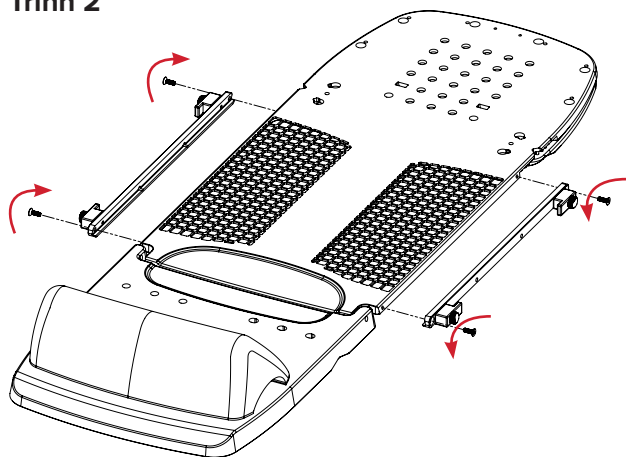
**! MERK !** Se produktveiledningen og brukerhåndboken for Access Supine (P/ N 2004394) for instruksjoner for bruk, produktfunksjoner, spesifikasjoner, advarsler, forsiktighetsregler og andre generelle forholdsregler relatert til bruken av Access Supine brystenet.



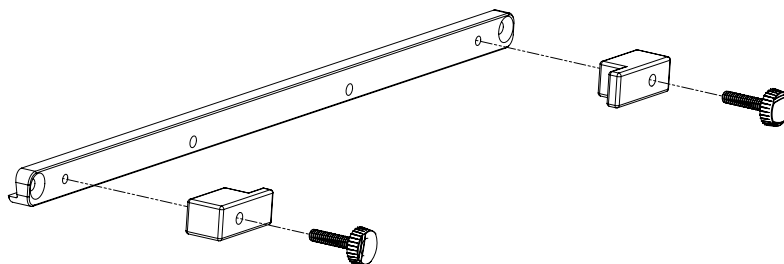
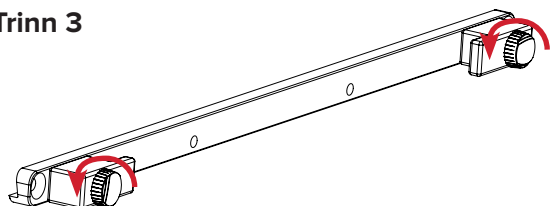
# INSTRUKSJONER FOR BRUK

## FJERNING

### Trinn 2



### Trinn 3



# DELELISTE

## **RT-4546-03 OG RT-4546-04**

Kompatibel med Portrait™ S rammemasker

## **RT-4546-05**

Kompatibel med RT-1783P3, Aquaplast RT® ark, 12 x 18 tommer, 2,4 mm, Perf

Kompatibel med RT-4454-14, 35,56 cm (14 tommer) Opti-Handles, sett med 2



[www.CQmedical.com](http://www.CQmedical.com)

+1 712-737-8688 | +1 800-842-8688

[info@CQmedical.com](mailto:info@CQmedical.com)