



# ΟΔΗΓΟΣ ΠΡΟΪΟΝΤΟΣ ΚΑΙ ΕΓΧΕΙΡΙΔΙΟ ΧΡΗΣΗΣ

RT-4546-03

Προσαρμογέας μάσκας μόνο κεφαλής Portrait™ για διάταξη μαστού ύπτιας θέσης Access™

RT-4546-04

Προσαρμογέας μάσκας κεφαλής και αυχένα Portrait™ για διάταξη μαστού ύπτιας θέσης Access™

RT-4546-05

Θερμοπλαστικός προσαρμογέας Opti-Handle™ για διάταξη μαστού ύπτιας θέσης Access™

	<p><b>UK Responsible Person</b>  QServe Group UK, Ltd.  49 Greek Street  Soho, London W1D 4EG  United Kingdom</p>	
 <p>Qfix  440 Church Rd,  Avondale, Pennsylvania,  USA  +1 712.737.8688  www.CQmedical.com</p>		<p>Raditec Medical AG  Schlossberg 5a  5454 Bellikon  Switzerland</p>

# ΓΕΝΙΚΕΣ ΠΡΟΦΥΛΑΞΕΙΣ

## ΔΗΛΩΣΕΙΣ ΠΡΟΕΙΔΟΠΟΙΗΣΗΣ

**! ΠΡΟΕΙΔΟΠΟΙΗΣΗ ! ΔΕΝ ΕΠΙΤΡΕΠΕΤΑΙ ΚΑΜΙΑ ΤΡΟΠΟΠΟΙΗΣΗ ΑΥΤΟΥ ΤΟΥ ΕΞΟΠΛΙΣΜΟΥ. ΕΑΝ ΟΠΟΙΟΔΗΠΟΤΕ ΕΞΑΡΤΗΜΑ ΤΗΣ ΔΙΑΤΑΞΗΣ ΑΥΤΗΣ ΔΕΧΤΕΙ ΦΟΡΤΙΣΗ ΠΟΥ ΠΡΟΚΑΛΕΙ ΒΛΑΒΗ, ΦΑΙΝΕΤΑΙ ΟΤΙ ΕΧΕΙ ΥΠΟΣΤΕΙ ΖΗΜΙΑ Η ΠΑΡΟΥΣΙΑΖΕΙ ΕΣΦΑΛΜΕΝΗ ΛΕΙΤΟΥΡΓΙΑ, ΔΙΑΚΟΨΤΕ ΑΜΕΣΑ ΤΗ ΧΡΗΣΗ ΤΟΥ ΚΑΙ ΕΠΙΚΟΙΝΩΝΗΣΤΕ ΜΕ ΤΗΝ CQ MEDICAL ΣΤΟ +1 712.737.8688 | +1 800.842.8688 Η ΣΤΟ SUPPORT@CQMEDICAL.COM.**

## ΕΞΑΣΘΕΝΗΣΗ ΔΕΣΜΗΣ ΘΕΡΑΠΕΙΑΣ

Η θεραπεία μέσω οποιασδήποτε διάταξης θα οδηγήσει σε αύξηση της δόσης στο δέρμα. Οι θερμοπλαστικές μάσκες θα εξασθενήσουν τη δέσμη της ακτινοθεραπείας και θα αυξήσουν τη δόση στο δέρμα. Η εξασθένιση και η αύξηση της δόσης στο δέρμα θα πρέπει να λαμβάνονται υπόψη κατά τον σχεδιασμό και κατά τη διάρκεια της θεραπείας.

## ΠΛΗΡΟΦΟΡΙΕΣ ΑΣΦΑΛΕΙΑΣ ΓΙΑ ΧΡΗΣΗ ΣΕ ΜΑΓΝΗΤΙΚΗ

### ΤΟΜΟΓΡΑΦΙΑ

**MR** Μη κλινικές δοκιμές έδειξαν ότι ο προσαρμογέας μάσκας κεφαλής και αυχένα RT-4546-04 Portrait™ για διάταξη μαστού ύπτιας θέσης Access™, ο προσαρμογέας μάσκας μόνο κεφαλής RT-4546-03 Portrait™ για διάταξη μαστού ύπτιας θέσης Access™ και ο θερμοπλαστικός προσαρμογέας Opti-Handle™ RT-4546-05 για διάταξη μαστού ύπτιας θέσης Access™ είναι ασφαλείς για χρήση σε μαγνητική τομογραφία. Ο προσαρμογέας μάσκας κεφαλής και αυχένα RT-4546-04 Portrait™ για διάταξη μαστού ύπτιας θέσης Access™, ο προσαρμογέας μάσκας μόνο κεφαλής RT-4546-03 Portrait™ για διάταξη μαστού ύπτιας θέσης Access™ και ο θερμοπλαστικός προσαρμογέας RT-4546-05 Opti-Handle™ για διάταξη μαστού ύπτιας θέσης Access™ μπορούν να χρησιμοποιηθούν σε περιβάλλον μαγνητικής τομογραφίας.

- Ο προσαρμογέας μάσκας κεφαλής και αυχένα RT-4546-04 Portrait™ για διάταξη μαστού ύπτιας θέσης Access™, ο προσαρμογέας μάσκας μόνο κεφαλής RT-4546-03 Portrait™ για διάταξη μαστού ύπτιας θέσης Access™ και ο θερμοπλαστικός προσαρμογέας RT-4546-05 Opti-Handle™ για διάταξη μαστού ύπτιας θέσης Access™ πρέπει να χρησιμοποιούνται με την έκδοση διάταξης μαστού ύπτιας θέσης Access™ (RT-4546MRI) που είναι ασφαλής για χρήση σε μαγνητική τομογραφία, σύμφωνα με την προβλεπόμενη χρήση της, πριν από τη σάρωση.
- Η έκδοση της διάταξης ύπτιας θέσης Access™ (RT-4546MRI) που είναι ασφαλής για χρήση σε μαγνητική τομογραφία φέρει σαφή σήμανση με το ακόλουθο σύμβολο:



## ΕΤΙΚΕΤΕΣ ΚΑΙ ΠΕΡΙΓΡΑΦΕΣ ΠΡΟΕΙΔΟΠΟΙΗΣΗΣ

Ανατρέξτε στον ιστότοπο [www.CQmedical.com](http://www.CQmedical.com) για μια παράθεση των συμβόλων και των ορισμών τους.



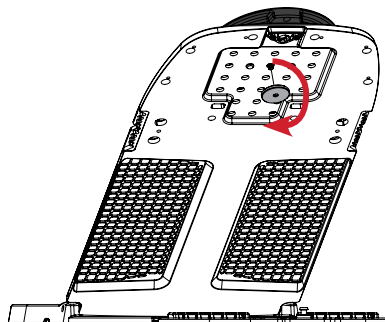
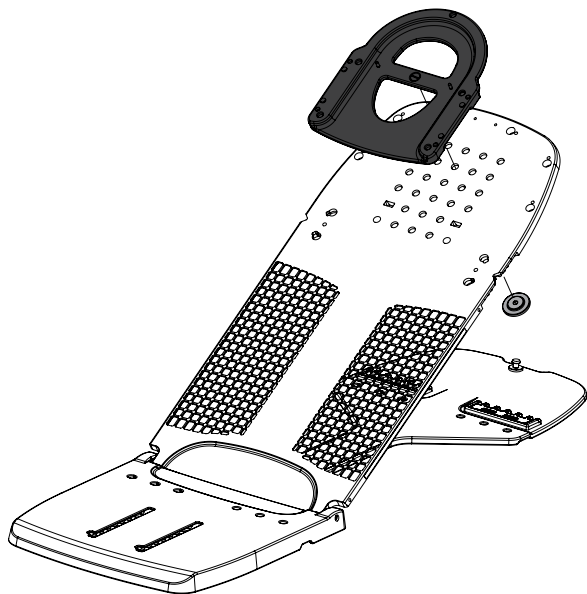
### ΑΣΦΑΛΕΣ ΓΙΑ ΧΡΗΣΗ ΣΕ ΜΑΓΝΗΤΙΚΗ ΤΟΜΟΓΡΑΦΙΑ

Ένα στοιχείο το οποίο δεν παρουσιάζει γνωστό κίνδυνο από την έκθεση σε οποιοδήποτε περιβάλλον μαγνητικής τομογραφίας (MR). Τα ασφαλή για χρήση σε μαγνητική τομογραφία στοιχεία αποτελούνται από υλικά τα οποία είναι ηλεκτρικά μη αγώγιμα, μη μεταλλικά και μη μαγνητικά.

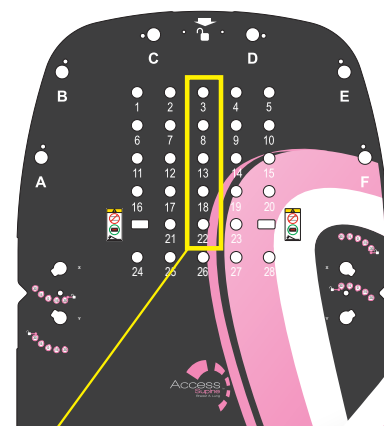
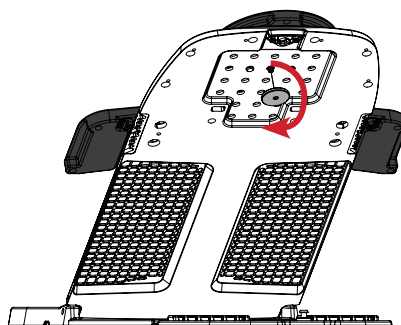
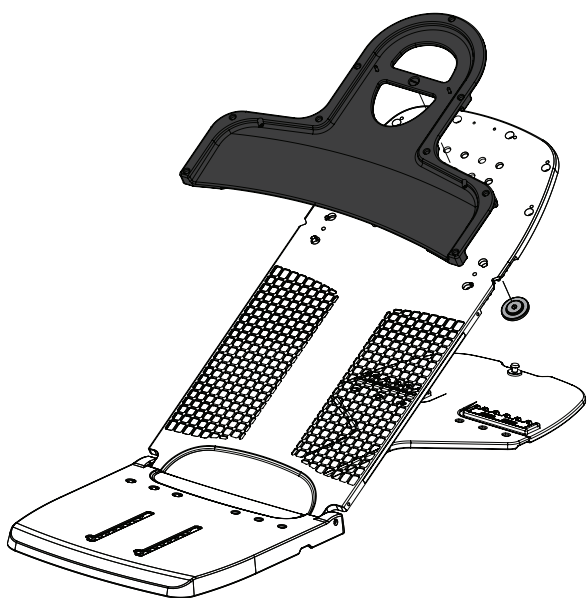
# ΟΔΗΓΙΕΣ ΛΕΙΤΟΥΡΓΙΑΣ

## ΡΥΘΜΙΣΗ

Μόνο κεφαλής



Κεφαλή και ώμος

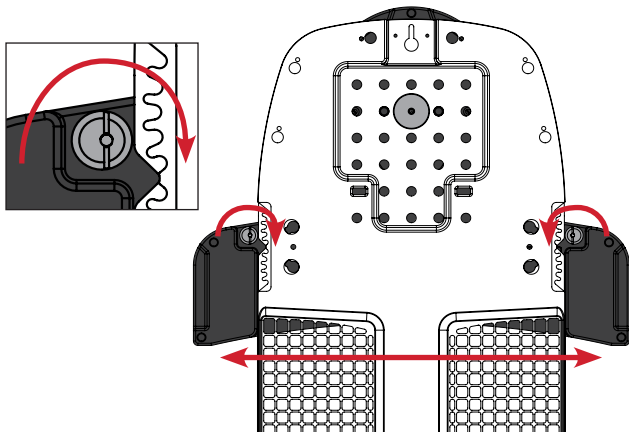


Στερεώστε τον προσαρμογέα μάσκας Portrait™ στη διάταξη ύπτιας θέσης Access™ χρησιμοποιώντας την οπή 3, 8, 13, 18 ή 22.

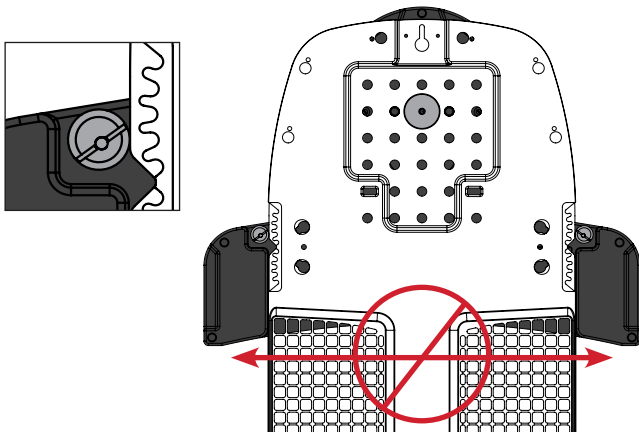
# ΟΔΗΓΙΕΣ ΛΕΙΤΟΥΡΓΙΑΣ

**ΚΑΝΤΕ ΤΙΣ ΑΠΑΡΑΙΤΗΤΕΣ ΠΡΟΣΑΡΜΟΓΕΣ, ΕΦΟΣΟΝ ΧΡΕΙΑΖΕΤΑΙ, ΓΙΑ ΝΑ ΕΞΑΛΕΙΨΕΤΕ ΤΥΧΟΝ ΚΙΝΗΣΗ**

Περιστρέψτε για σύσφιξη



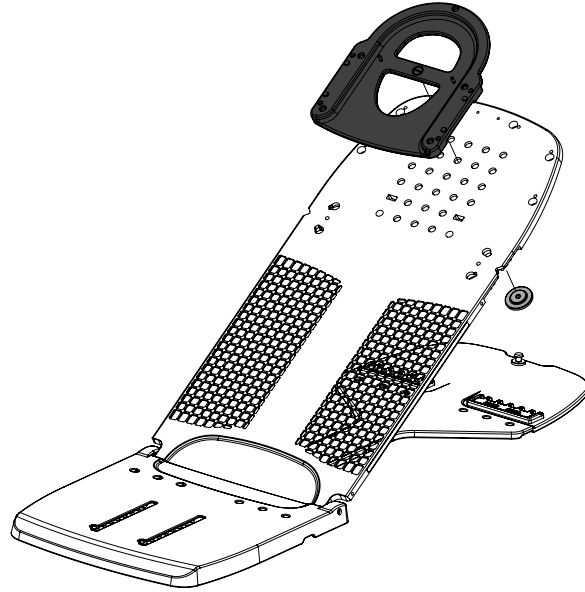
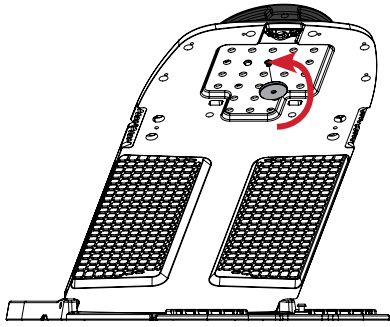
Ασφαλισμένο



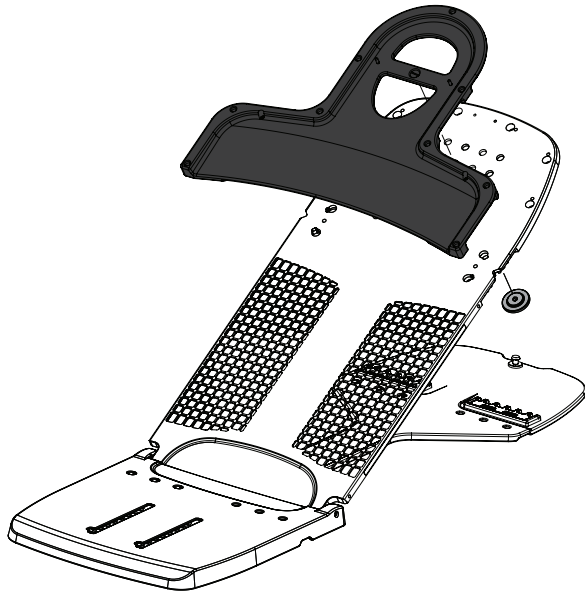
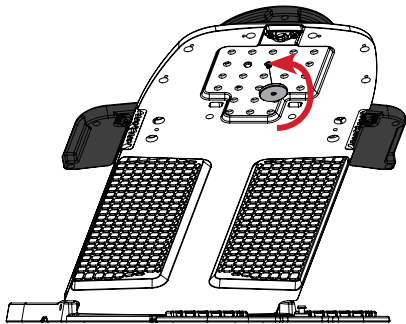
# ΟΔΗΓΙΕΣ ΛΕΙΤΟΥΡΓΙΑΣ

## ΑΦΑΙΡΕΣΗ

Μόνο κεφαλής



Κεφαλή και ώμος

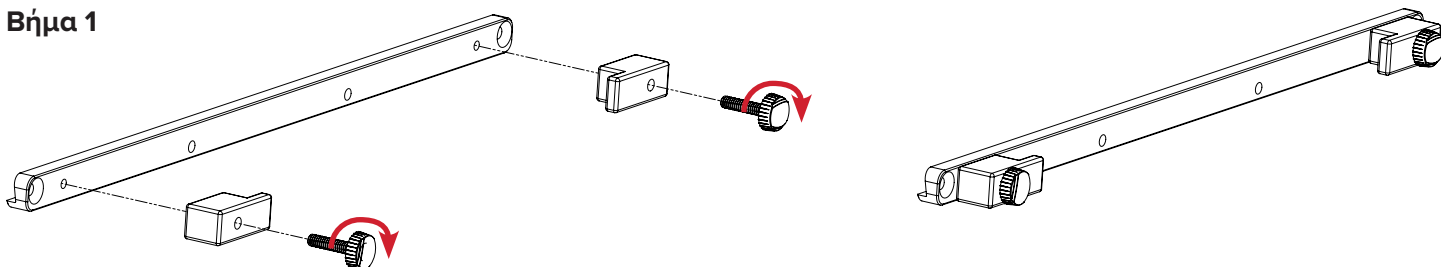


# ΟΔΗΓΙΕΣ ΛΕΙΤΟΥΡΓΙΑΣ

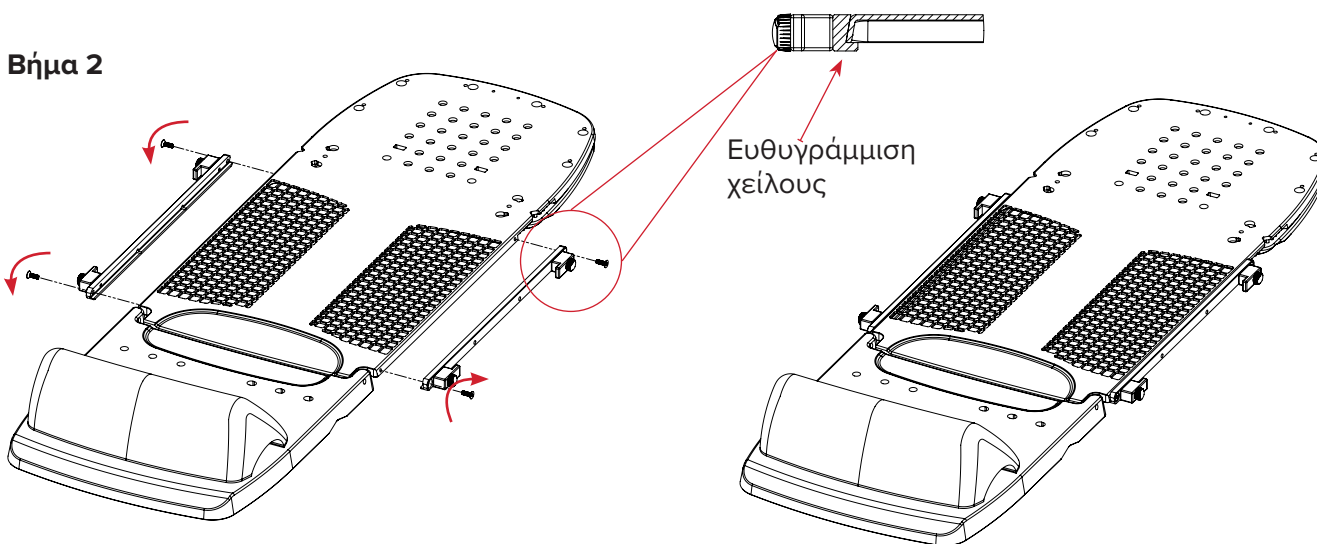
## ΡΥΘΜΙΣΗ

Θερμοπλαστικός προσαρμογέας Opti-Handle™

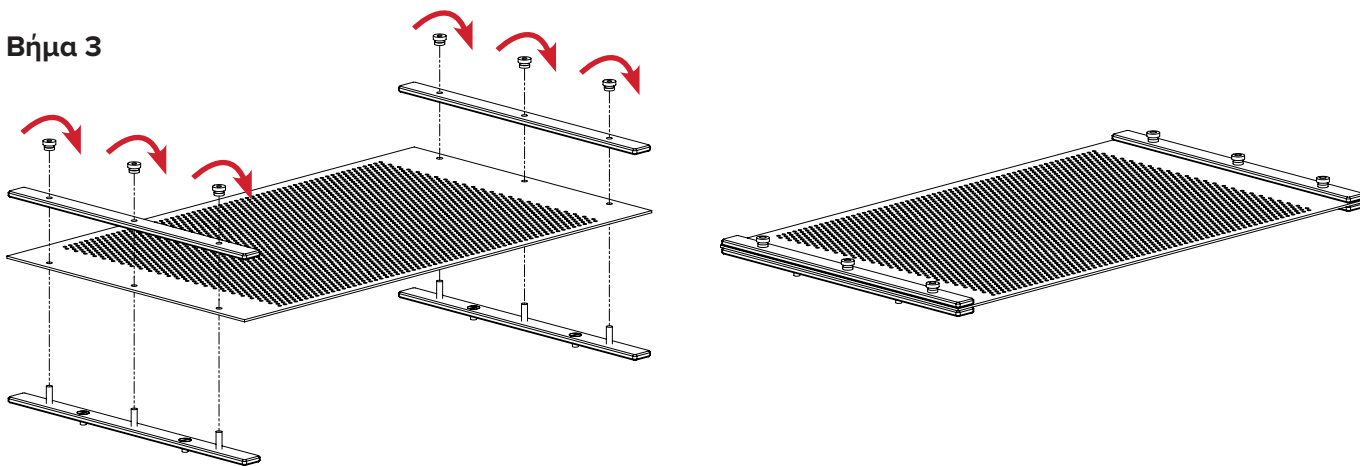
### Βήμα 1



### Βήμα 2



### Βήμα 3



# ΟΔΗΓΙΕΣ ΛΕΙΤΟΥΡΓΙΑΣ

## ΡΥΘΜΙΣΗ

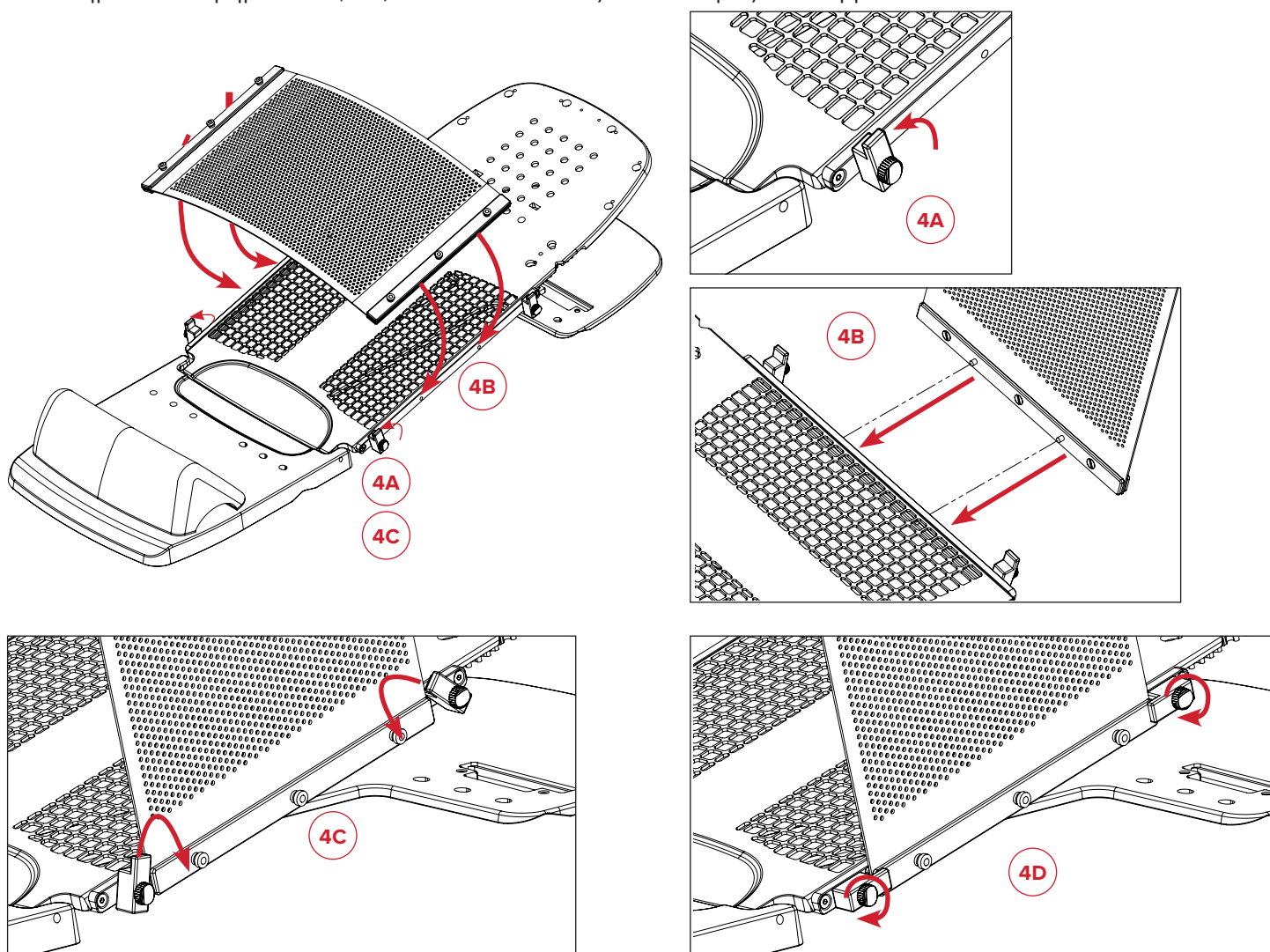
### Βήμα 4

Ρύθμιση ασθενούς στη διάταξη μαστού Access Supine.

**! ΣΗΜΕΙΩΣΗ !** Ανατρέξτε στον οδηγό προϊόντος και στο εγχειρίδιο χρήσης για τη διάταξη Access Supine (P/N 2004394) για οδηγίες λειτουργίας, χαρακτηριστικά προϊόντος, προδιαγραφές, προειδοποιήσεις, συστάσεις προσοχής και άλλες γενικές προφυλάξεις που σχετίζονται με τη χρήση της διάταξης μαστού Access Supine.

Μαλακώστε το θερμοπλαστικό υλικό (RT-1783P3) με το προσαρτημένο Opti-Handles (RT-4454-14).

Ολοκληρώστε τα βήματα 4A, 4B, 4C και 4D και στις δύο πλευρές του θερμοπλαστικού υλικού.



# ΟΔΗΓΙΕΣ ΛΕΙΤΟΥΡΓΙΑΣ

## ΑΦΑΙΡΕΣΗ

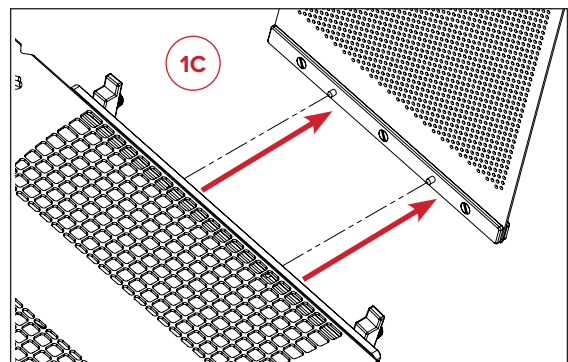
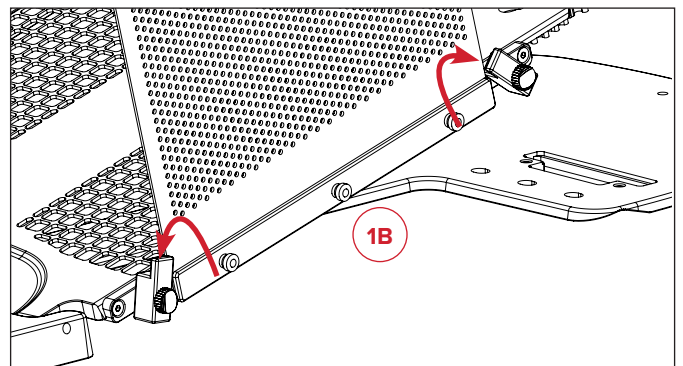
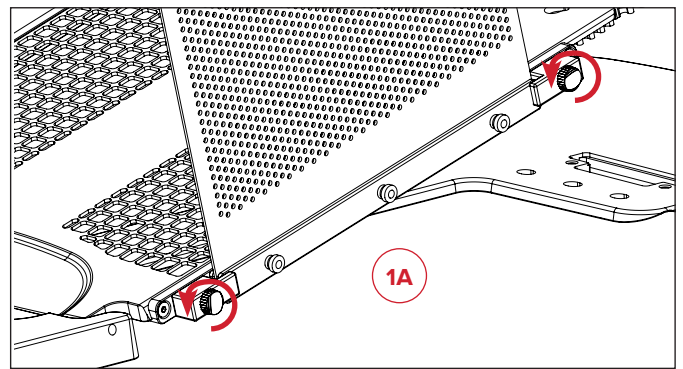
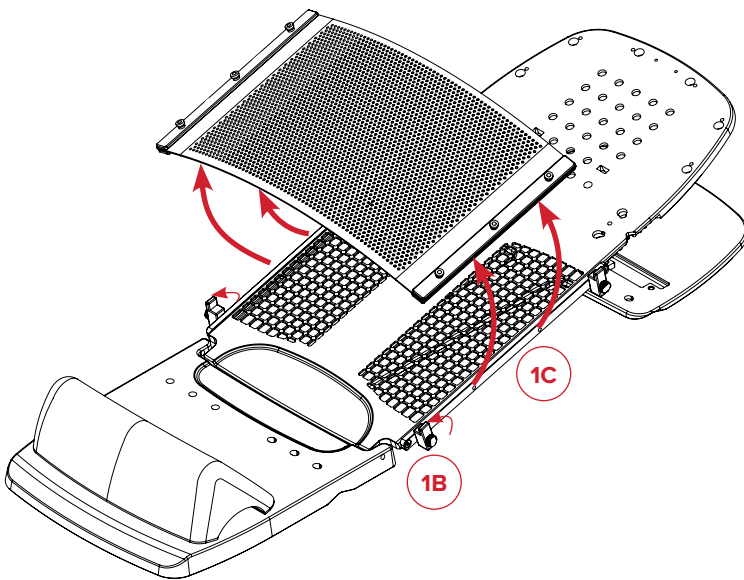
Θερμοπλαστικός προσαρμογέας Opti-Handle™

### Βήμα 1

Ολοκληρώστε τα βήματα 1A, 1B και 1C και στις δύο πλευρές του θερμοπλαστικού υλικού.

Απομακρύνετε τον ασθενή από τη διάταξη μαστού Access Supine.

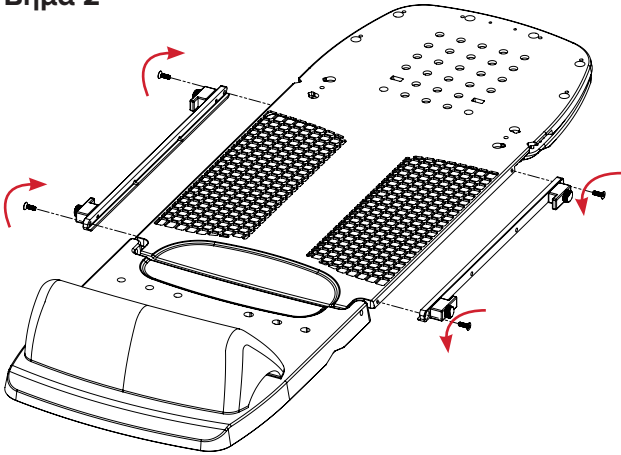
**! ΣΗΜΕΙΩΣΗ !** Ανατρέξτε στον οδηγό προϊόντος και στο εγχειρίδιο χρήσης για τη διάταξη Access Supine (P/N 2004394) για οδηγίες λειτουργίας, χαρακτηριστικά προϊόντος, προδιαγραφές, προειδοποιήσεις, συστάσεις προσοχής και άλλες γενικές προφυλάξεις που σχετίζονται με τη χρήση της διάταξης μαστού Access Supine.



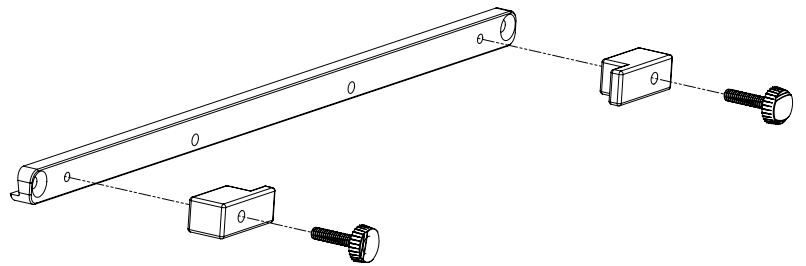
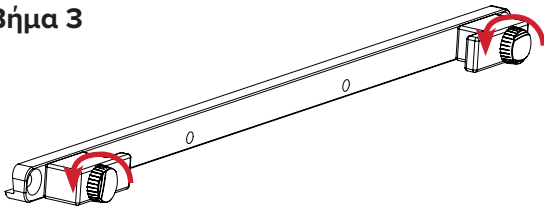
# ΟΔΗΓΙΕΣ ΛΕΙΤΟΥΡΓΙΑΣ

## ΑΦΑΙΡΕΣΗ

### Βήμα 2



### Βήμα 3



# ΚΑΤΑΛΟΓΟΣ ΕΞΑΡΤΗΜΑΤΩΝ

## **RT-4546-03 ΚΑΙ RT-4546-04**

Συμβατά με μάσκες πλαισίου σχήματος «S» Portrait™

## **RT-4546-05**

Συμβατό με RT-1783P3, Φύλλο Aquaplast RT®, 12" x 18", 2,4 mm, Perf

Συμβατό με RT-4454-14, Opti-Handles 35,56 cm (14 in), σετ των 2



[www.CQmedical.com](http://www.CQmedical.com)

+1 712-737-8688 | +1 800-842-8688

info@CQmedical.com