



positioning
patients for life.®

ANNEXE

RT-4600-02

Dispositif autonome Encompass™

Compatible avec le système HexaPOD™ evo RT

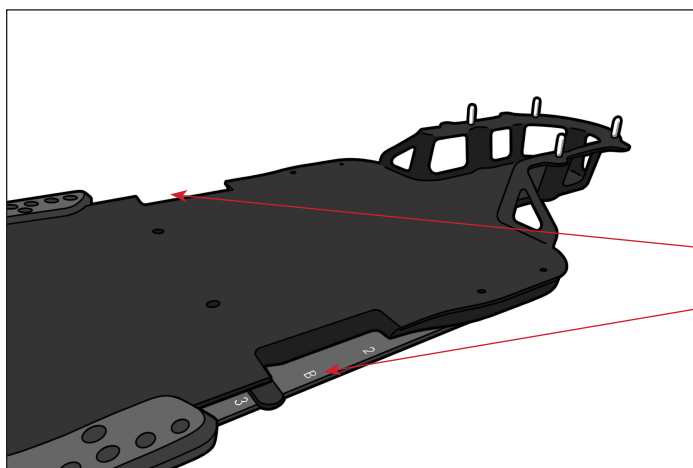


INSTRUCTIONS

INSTALLATION

1. Installer les adaptateurs d'indexation directe sur le dispositif Encompass en se reportant au manuel d'installation et de l'utilisateur correspondant (M034).
2. Installer le dispositif Encompass sur le plateau de table Elekta iBEAM® evo en veillant à ce que la position d'indexation B soit accessible par les découpes de chaque côté du dispositif.

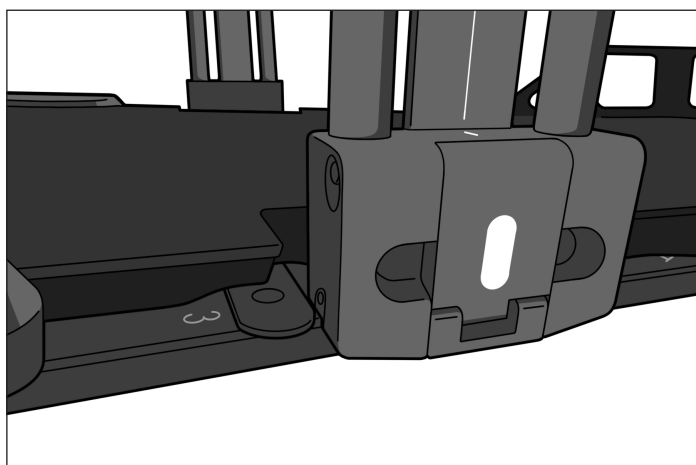
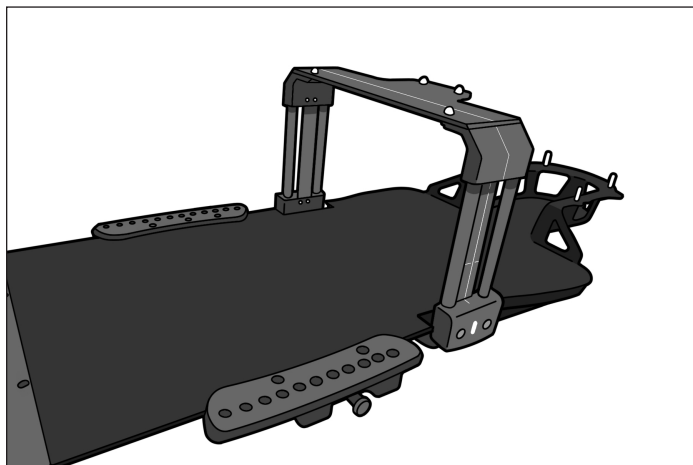
! REMARQUE ! Le dispositif Encompass est uniquement compatible avec le cadre de référence Elekta HexaPOD™ en position B.



Position d'indexation B

3. Installer le cadre de référence Elekta HexaPOD en position d'indexation B sur le plateau de table Elekta iBEAM® evo en suivant les instructions du fabricant.

! REMARQUE ! Vérifier l'absence d'interférence entre le cadre de référence et le dispositif Encompass.



4. Consulter le guide produit et le manuel de l'utilisateur des dispositifs Encompass (M158) pour connaître les instructions d'utilisation, les caractéristiques du produit, les caractéristiques techniques, les avertissements, les mises en garde et les autres précautions générales liées à l'utilisation du système d'immobilisation SRS Encompass™.

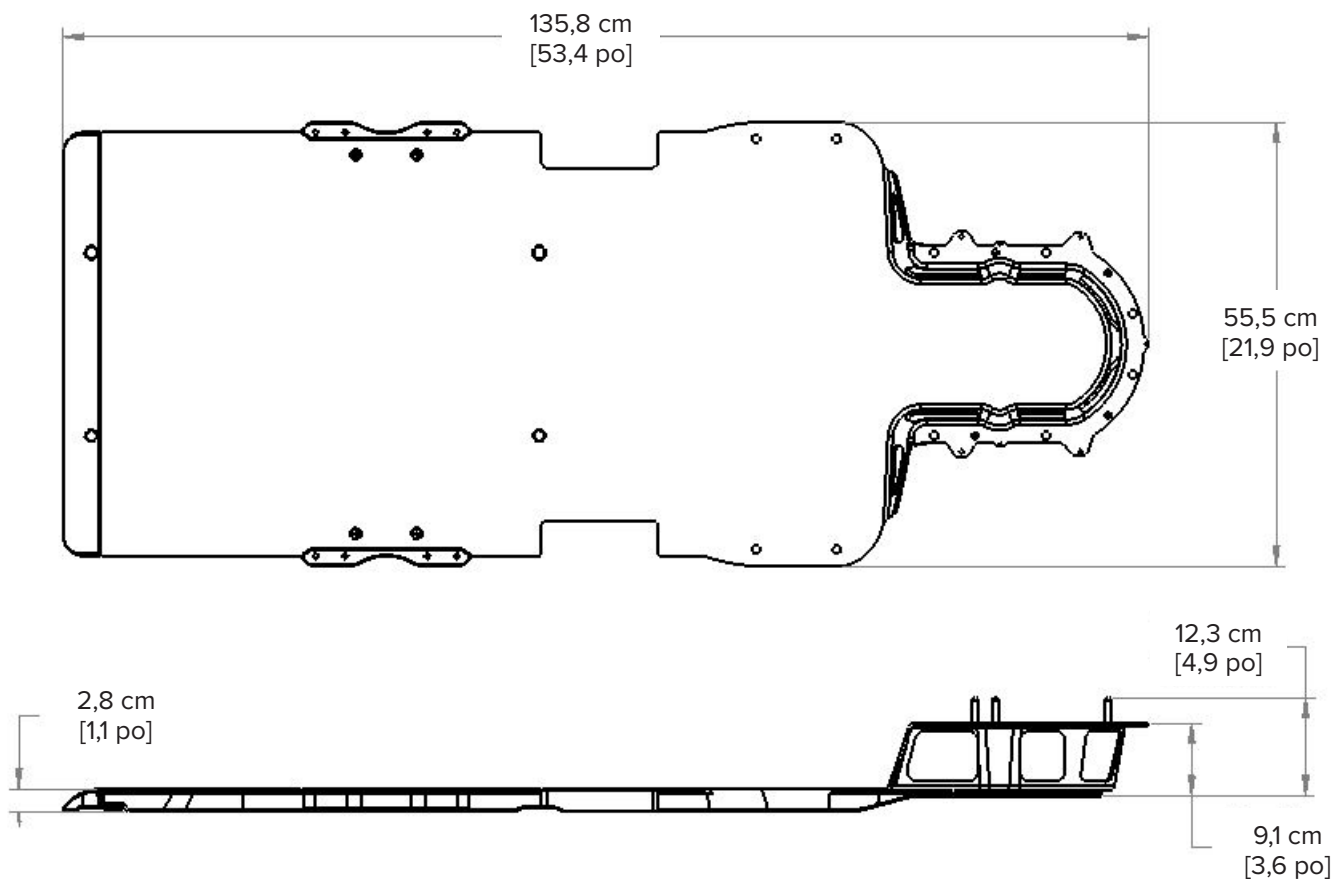
CARACTÉRISTIQUES

DISPOSITIF AUTONOME ENCOMPASS™ RT-4600-02

Longueur : 1358 mm

Limite de charge : charge de 249 kg (550 livres) répartie uniformément à la position de porte-à-faux maximale indiquée sur le dispositif.

Poids de manutention : 5 kg (11 livres)



Encompass est une marque commerciale de Qfix.

HexaPOD est une marque commerciale d'Elekta.

iBEAM® est une marque déposée d'Elekta.



440 Church Road
Avondale, PA 19311 USA
www.Qfix.com

 +1 610.268.0585 / 800.526.5247

 +1 610.268.0588 / 800.831.8174

 sales@Qfix.com