



positioning
patients for life.®

ANEXO

RT-4600-02

Dispositivo independiente Encompass™

Compatible con el Sistema HexaPOD™ evo RT

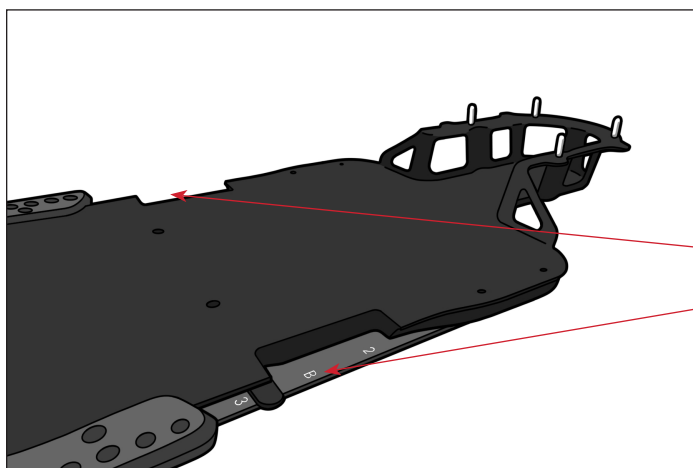


INSTRUCCIONES

INSTALACIÓN

1. Instale los Adaptadores de indización directa en el dispositivo Encompass consultando el Manual de instalación y uso de los Adaptadores de indización directa (M034).
2. Instale el dispositivo Encompass en la Mesa Elekta iBEAM® evo asegurándose de que la posición de indización B sea accesible a través de los recortes a cada lado del dispositivo.

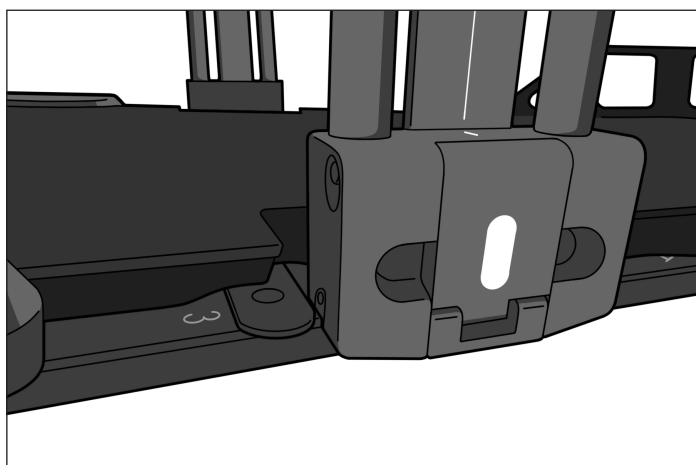
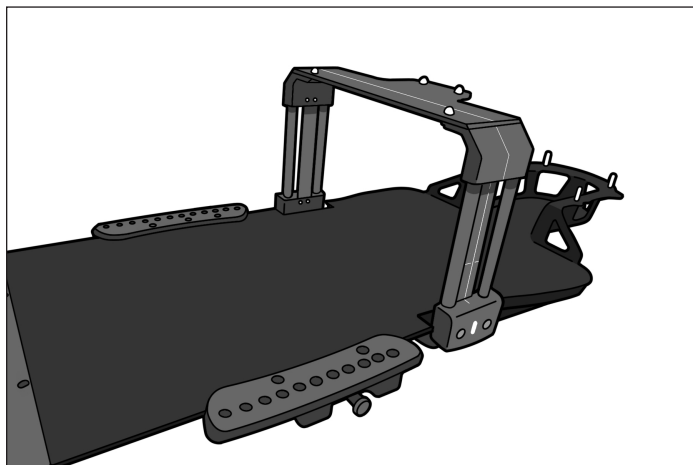
¡ NOTA ! El dispositivo Encompass solo es compatible con el armazón de referencia Elekta HexaPOD™ en la posición B.



Posición de indización B

3. Instale el armazón de referencia Elekta HexaPOD en la posición de indización B de la Mesa Elekta iBEAM® evo según las instrucciones del fabricante.

¡ NOTA ! Asegúrese de que no haya interferencias entre el armazón de referencia y el dispositivo Encompass.



4. Consulte la Guía del producto y el Manual del usuario de los Dispositivos Encompass (M158) para ver las instrucciones de funcionamiento, las características del producto, las especificaciones, las advertencias, las precauciones y otros avisos generales relacionados con el uso del Sistema de inmovilización Encompass™ SRS.

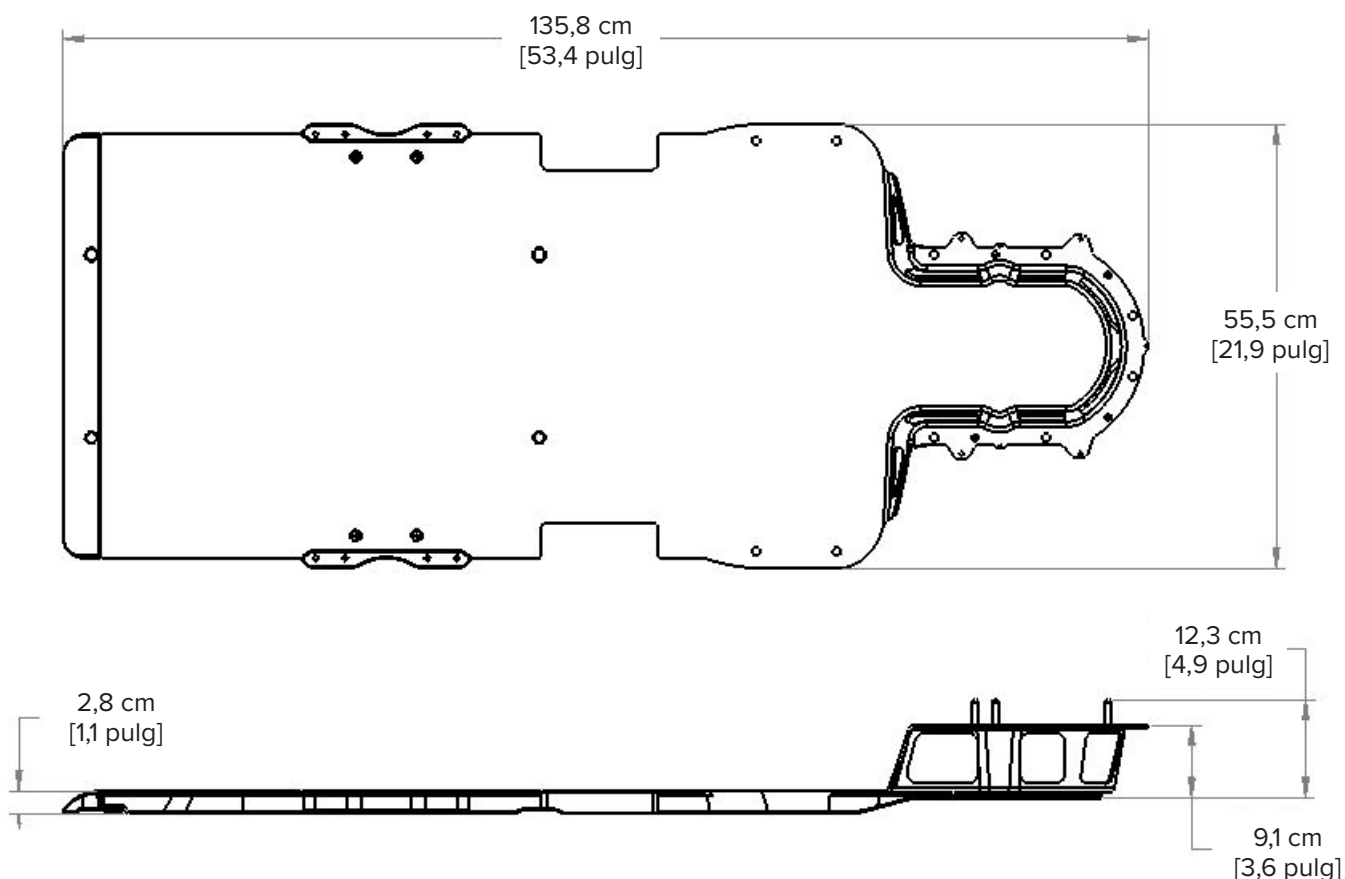
ESPECIFICACIONES

DISPOSITIVO INDEPENDIENTE ENCOMPASS™ RT-4600-02

Longitud: 1358 mm

Límite de peso: 249 kg (550 lb) de carga distribuida de forma uniforme en la posición de voladizo máxima indicada en el dispositivo.

Peso de manipulación: 5 kg (11 lb)




Encompass es una marca comercial de Qfix.
HexaPOD es una marca comercial de Elekta.
iBEAM® es una marca registrada de Elekta.



440 Church Road
Avondale, PA 19311 USA
www.Qfix.com

 +1 610.268.0585 / 800.526.5247

 +1 610.268.0588 / 800.831.8174

 sales@Qfix.com