

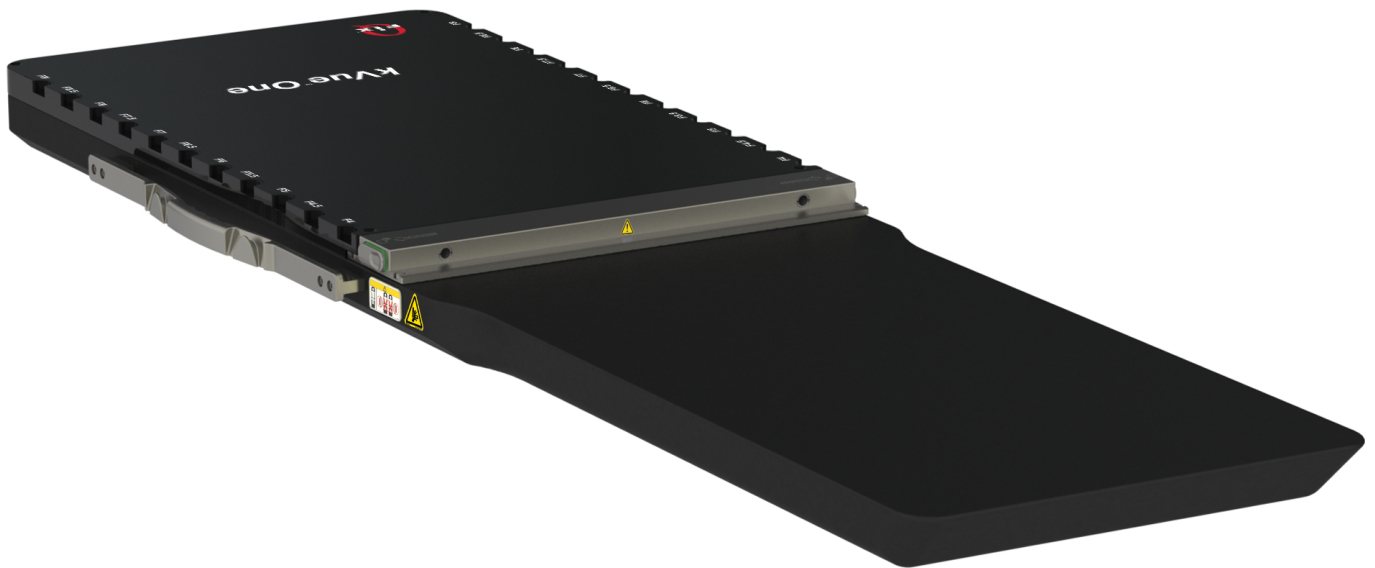


positioning
patients for life.®

产品说明和用户手册

RT-4551KV-01

kVue™ One 床顶





EC	REP	Advena Limited Tower Business Centre, 2nd Flr Tower Street, Swatar, BKR 4013 Malta		美国制造，制造商为 科辅适 Qfix 440 Church Rd, Avondale, Pennsylvania, 美国 +1 610-268-0585 www.Qfix.com
----	-----	---	--	--

产品名称: 人体定位袋
医疗器械备案号: 20150038

kVue 和 OneTouch 是 Qfix 的商标。
Exact®、Calypso® 和 Beacon® 是 Varian Medical Systems 的注册商标。
TrueBeam 和 PRS 是 Varian Medical Systems 的商标。
Clorox® 是 The Clorox Company 的注册商标。
Super Sani-Cloth® 是 PDI, Inc. 的注册商标。

目录

一般注意事项.....	4
警告声明.....	4
严重事件.....	4
碰撞危险.....	4
警告标签及说明.....	5
预期用途.....	7
特征.....	8
描述.....	8
CALYPSO® 兼容系统.....	8
所需配件.....	8
组件.....	10
操作说明.....	12
安装.....	12
设置.....	13
拆卸.....	14
维护.....	15
系统清洁.....	15
系统消毒.....	15
ONETOUCH 保养.....	15
ONETOUCH 清洁和润滑.....	16
规格.....	17
重量.....	17
带低辐射标准插板的 KVUE ONE 床顶.....	17
性能.....	18
部件列表.....	19
KVUE™ ONE 床顶.....	19

一般注意事项

警告声明

！警告！不得修改本设备。如本装置的任何部分承受过大载荷、出现损坏迹象或功能异常，请立即停止使用并通过 +1 484-720-6054 或 TECHSUPPORT@QFIX.COM 联系 QFIX。

！警告！ONETOUCH 是一种精准的机械部件，仅可与经批准的 QFIX KVUE 装置一起使用。使用尚未经过 QFIX 验证、未经批准的非 QFIX 装置可能不安全，如果使用会导致保修失效。

！警告！穿过该装置的治疗将会导致皮肤剂量增加，在治疗计划中应考虑到这一点。

！警告！如果没有定期清洁和润滑，ONETOUCH 门锁可能无法正常工作。

严重事件

请向 Qfix 和您所在国家/地区的主管当局报告任何严重事件（例如导致或可能造成死亡或严重伤害的事件）。

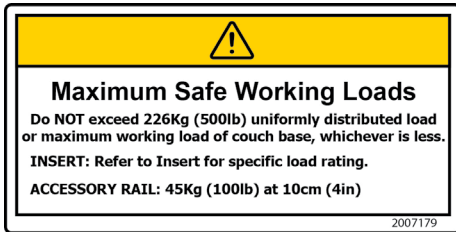
碰撞危险

请谨慎地移动 kVue 床顶或台架，避免损坏设备或伤及患者。治疗床底座和照射头的大范围移动可导致 kVue 插板与其他部件碰撞的情况发生。可能会损坏设备。

一般注意事项

警告标签及说明

有关符号及其定义的列表, 请参阅 Qfix.com。

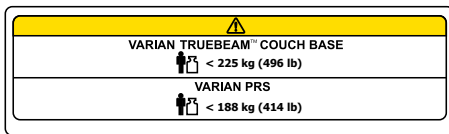


额定载荷

请勿超过 226 kg (500 磅) 均布载荷或治疗床底座的最大安全操作载荷 (以较小值为准)。

每个 kVue 插板的额定载荷已标注于 kVue 插板的说明书中。

配件滑轨的额定载荷为 10 cm (4 英寸) 处 45 kg (100 磅)。



额定载荷

当用于 Varian Exact® 或 TrueBeam™ 治疗床底座时, 请勿超过 225 kg (496 磅) 均布载荷或治疗床底座的最大安全操作载荷 (以较小值为准)。

与 Varian PRS 一起使用时, 请勿超过 188 kg (414 磅) 均布载荷或治疗床底座的最大安全操作载荷 (以较小值为准)。



与 CALYPSO® 系统兼容

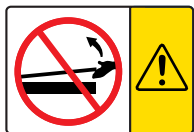
表示当与 kVue One 一起使用时与 Calypso® 兼容。

一般注意事项

警告标签及说明

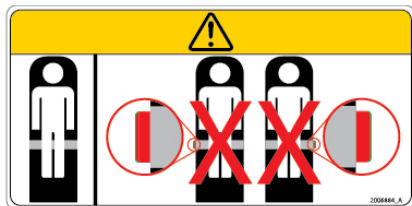


或



↓ NO STEP ↓

或



夹伤危险区

请谨慎地移动 kVue One 床顶, 以避免伤及患者。已格外谨慎, 以尽量减少 kVue One 床顶挤夹点及其他相关危害。常见挤夹点包括:

kVue 插板与 OneTouch 碰锁之间

kVue 插板与复合底座之间

kVue One 床顶与治疗室内设备的其他零件之间

安装和拆卸 KVUE 插板

! 切勿抬起 KVUE 插板的末端!

咬合销钉可能弯曲或断裂, 使 kVue 床顶无法使用。

关于安装和拆卸说明, 请参阅 kVue One 床顶的安装手册。

“NO STEP” (禁止脚踏) 线

kVue 插板上的黄线表示支撑梁的末端。经设计和检验, 该线之外的区域用来支撑患者的上部躯干或下部躯体的重量, 该重量不得超过额定载荷。

站在或坐在 kVue 插板的 “No Step” (禁止脚踏) 线之外的区域可能造成 kVue 插板损坏或人身伤害。

ONETOUCH™ 碰锁

仅当无法看到碰锁按钮的红色套箍时, 才能将患者置于 kVue One 床顶上。OneTouch 碰锁有一个内置指示器, 用以确认是否正常锁合。如果碰锁按钮的红色套箍可见, 则锁合机械部件并未锁合。

预期用途

该装置用于固定、定位和重新定位接受放射治疗的患者。

！注意！美国联邦法律限制此装置只能由医生或凭医嘱销售。

患者目标人群

接受放射治疗或诊断成像程序的患者。

预期用户

产品的预期用户是根据监管区域的要求取得资质的人员。

特征

描述

kVue One 床顶是最尖端的放疗床顶, 专为该技术的最新进展而进行了优化并设计为与 Calypso® 系统相兼容。其设计旨在保证亚毫米水平患者定位的精确性和可重复性。该装置由高强度先进纤维复合材料制成, 完全不含金属、不导电, 使其能与 Calypso® 系统兼容使用。它们可显著增加治疗室的多功能性, 并允许使用大多数的标准转位定位装置。

kVue One 床顶设计用于配合千伏成像 (如锥形束 CT) 使用时实现卓越性能, 同时可减少穿过治疗床的皮肤剂量。这一特点, 再结合将 Calypso® 兼容插板更换为多种 kVue 插板的能力, 使 kVue One 床顶成为 IMRT 和 IGRT 患者定位中最为先进的解决方案之一。

CALYPSO® 兼容系统

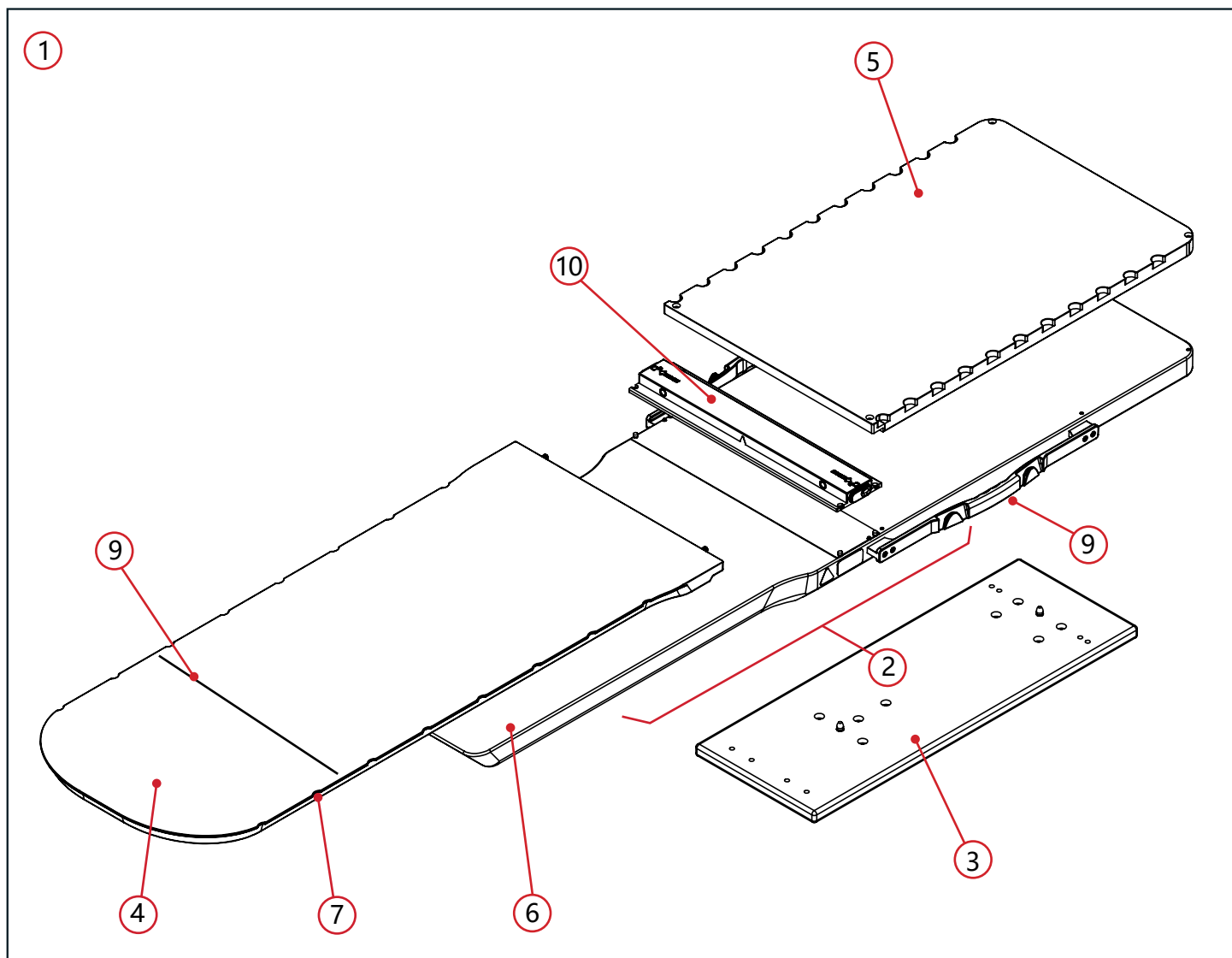
Calypso® 系统使用电磁信号来检测植入的 Beacon® 电磁转发器的位置, 并在放疗过程中定位治疗目标位置。在定位过程中, 系统准确度可能受到 Beacon 转发器附近的传导性物质的影响。

现已进行了广泛的测试, 确保 kVue One 以及所有标记为 Calypso® 兼容的配件均与 kVue One 床顶兼容。当使用 Calypso® 系统时, 仅应使用与 Calypso® 系统兼容的配件。请联系 Varian 以获取兼容配件的列表。

所需配件

kVue 插板 (与 Calypso® 系统一起使用需要 Calypso® 兼容的插板)

特征



特征

组件

1. KVUE™ ONE 床顶

kVue 床顶是完整的患者支撑系统, 不包括原始设备治疗床底座。它由基架、连接板 (如需要) 和相应的 kVue 插板构成。

2. 基架

基架是 kVue One 床顶的一部分, 包含均匀的复合支撑结构和后板。基架上也有 OneTouch 碰锁的安装孔和配件滑轨。

3. 连接板

制造商的治疗床底座与 kVue One 床顶之间的接合处。将 kVue One 固定于 Varian PRS™ 上时, 不需要连接板。

4. KVUE 插板

kVue 插板是患者支撑面上的治疗区域。它由低密度复合材料构成, 在 AP/PA 治疗中可使 6 MV 光子束衰减约 1%。穿过任何装置的治疗均将增加皮肤剂量, 这一点应在治疗计划中予以考虑。与 Calypso® 系统一起使用需要与 Calypso® 兼容的插板。

5. 后板

后板即放置于复合底座顶部的患者支撑面。

6. 复合底座

复合底座是极为坚固的复合结构, 可支撑装载于 kVue 插板上的整个患者并使挠度减至最小。

7. EXACT® 转位凹槽

Varian Exact® 兼容转位凹槽沿着整个可用于准确定位定位杆和其他配件的 kVue One 床顶以 70 mm 为间距隔开。凹槽的编码系统与 Varian Exact® 转位相对应, 以便将模拟定位数据直接转至 kVue One 床顶上。(0 标识坐标轴原点。H1、H2 等向 kVue One 床顶的头端组件排进, 而 F1、F2 等向脚端排进。

8. 配件滑轨

可使用通用夹具将脚蹬、IV 输液杆及其他标准装置固定在配件滑轨上。

9. “NO STEP” (禁止脚踏) 线

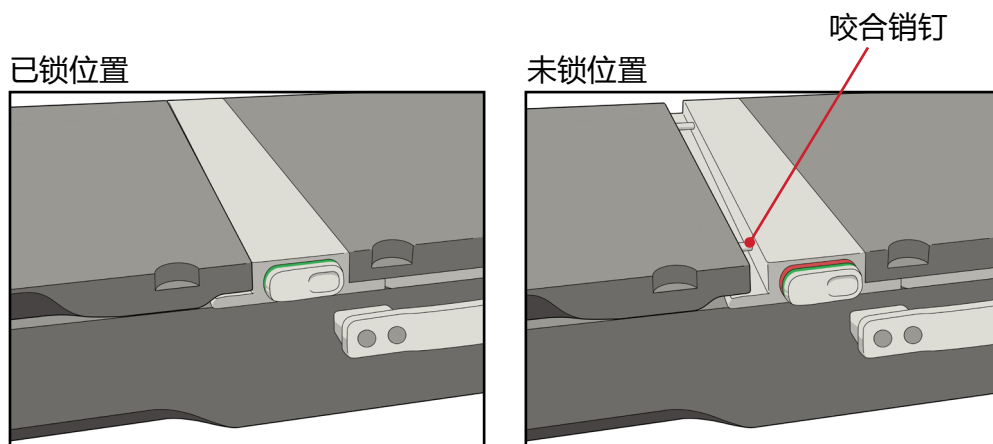
大多数 kVue 插板都标记有黄线, 表示复合底座的末端。标准插板设计用于仅支撑患者上部躯干或下部躯体的重量, 不能超过 “No Step” (禁止脚踏) 线外的额定载荷。站在或坐在 kVue 插板的 “No Step” (禁止脚踏) 线之外的区域可能造成 kVue 插板损坏或人身伤害。

特征

10. ONETOUCH 碰锁

！注意！对于所有种类的 kVue, kVue 插板的拆卸方式均相同。

通过 OneTouch 碰锁可即时连接和拆除 kVue 插板, 无需使用工具。该碰锁可用于 kVue 插板的可重复定位, 准确度达亚毫米级别, 同时产生视觉提示来验证锁扣是否已正确锁合。处于未锁定位置时, 在绿色碰锁按钮周围可见一个红色套箍。



操作说明

安装

KVUE 床顶安装

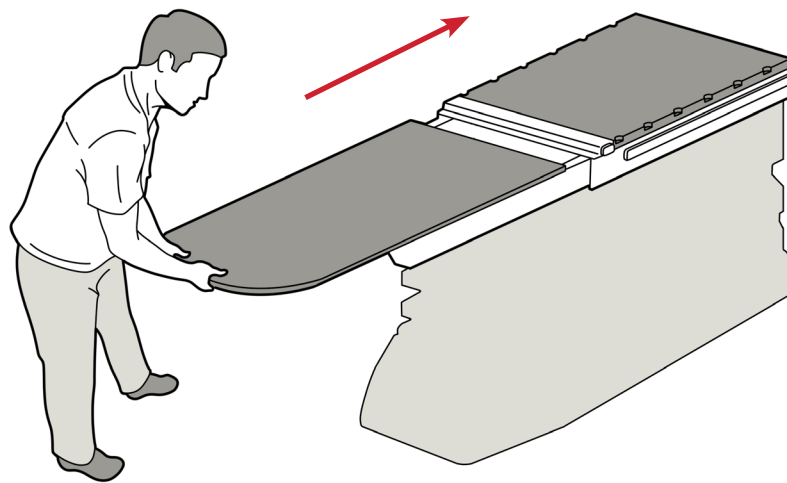
kVue 床顶的设计适合所有主要放疗系统。它安装快捷，最大限度地减少了线性加速器在该安装过程中的停机时间。关于特定安装信息，请参阅 kVue One 床顶安装手册。

安装应由 Qfix 授权的合格安装人员进行。有关更多信息，请通过 +1 484-720-6054 或 Techsupport@Qfix.com 联系 Qfix。

！注意！如 kVue One 床顶安装手册所详细描述，kVue 表面的最终高度可能与原始系统存在差异。首次使用前，请参阅原始系统说明重设系统零点（初始点）。

安装 KVUE 插板

1. 将 kVue 插板置于复合底座顶部，并将两个咬合销钉与 OneTouch 碰锁中的安装孔对齐。
2. 从 kVue 的头端，将 kVue 插板直接滑入安装孔内。当 kVue 插板锁定就位时，将听到咔哒声。正确安装后，仅能看到绿色按钮表面。

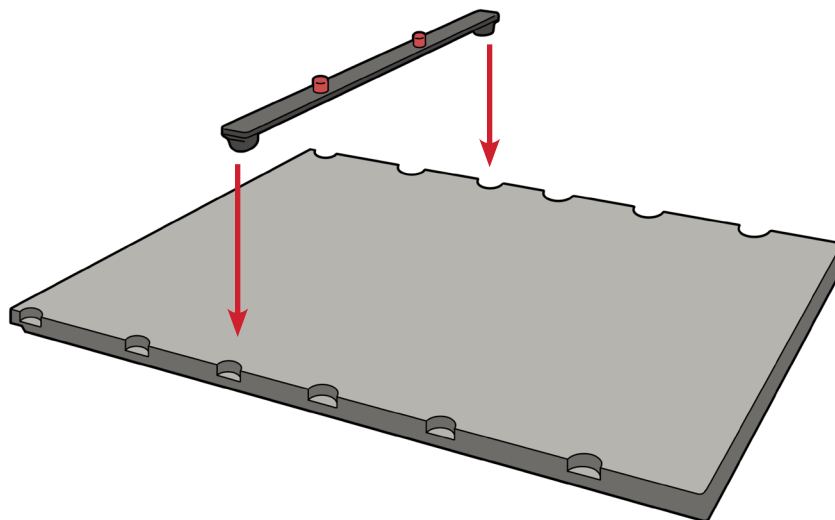


操作说明

设置

定位杆

定位杆上有两个与大多数标准定位配件相匹配的定位销。要连接定位杆, 请将其两端置于相应的 Varian Exact® 兼容转位凹槽内, 并发出咔哒声就位。要拆卸或重新定位, 请拉起杆的任意一端。



操作说明

拆卸

拆卸定位杆

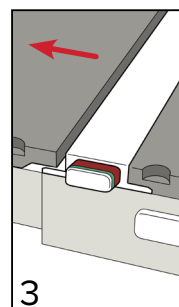
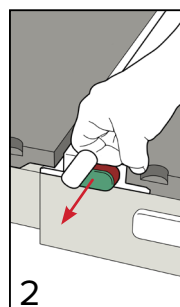
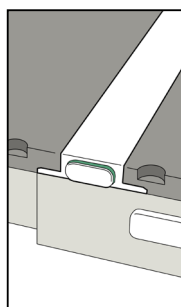
拉动定位杆的两端。

拆卸 KVUE 插板

！注意！对于所有种类的 kVue, kVue 插板的拆卸方式均相同。

！警告！切勿抬起 KVUE 插板的末端！虽然机械部件非常牢固,但咬合销钉可能会弯曲或断裂,导致 KVUE 无法使用。

1. 沿逆时针方向旋转手柄。
2. 从 kVue 一侧拉动旋转手柄,直到 kVue 插板已松开。
3. 将 kVue 插板从 kVue 中滑出。



维护

！注意！请勿将液体喷洒或泼溅到装置表面，否则可能流入基架中的机械部件内。

！注意！请勿在装置上放置尖锐物体。

系统清洁

装置可使用温和的非研磨性清洁液进行清洁。清洁时，用溶液润湿干净的布块后擦拭表面。目视检查装置，如果不干净，则重复先前的清洁步骤，直至目视干净。使用水浸湿的干净布块擦拭装置以清除任何清洁剂残留物。用干净的干布擦拭装置使其干燥。下列清洁材料已经过测试，证明适用于清洁此装置。

- 10% Clorox® 漂白液

系统消毒

为对装置进行消毒，请使用酒精或 Super Sani-Cloth® 擦拭剂。用布块擦拭装置表面，待装置干燥后再使用。

ONETOUCH 保养

OneTouch 碰锁需要定期润滑；关于如何正确润滑和清洁 OneTouch 碰锁，请参阅特定说明。

拆解 OneTouch 碰锁将使 kVue 床顶的保修失效。

定期检查所有紧固件是否紧固。

维护

ONETOUCH 清洁和润滑

建议每月执行该步骤。

材料清单: 含氟聚合物 (PTFE) 干性膜润滑剂、棉棒以及干擦巾或纸巾。

! 注意! 以下所示影像显示的是 kVue 床顶。对于所有种类的 kVue, OneTouch 清洁和润滑方式均相同。

1. 拆卸 kVue 插板。(图 1)
2. 擦去碰锁外面的所有棉绒或污垢。(图 2)
3. 使用干棉棒清洁安装孔的内面。(图 3)
4. 将润滑剂喷布于安装孔内。(图 4)
5. 用干棉棒擦掉附着的棉绒和污垢。(图 3)
6. 再次将润滑剂喷布于安装孔内。(图 4)
7. 向按钮顶部和碰锁外壳之间的缝隙喷注润滑剂以润滑内部组件。(图 5)
8. 重新插入 kVue 插板, 然后从对侧拉动碰锁将其弹出。重复润滑步骤 7。
9. 循环进行 kVue 插板的安装和拆卸 3 至 4 次, 如插板无法顺利弹出, 则重复润滑操作过程。
10. 擦掉 OneTouch 碰锁外面的多余润滑剂。

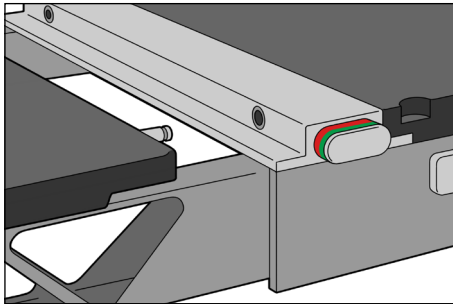


图 1

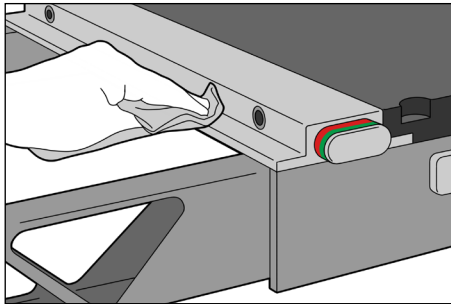


图 2

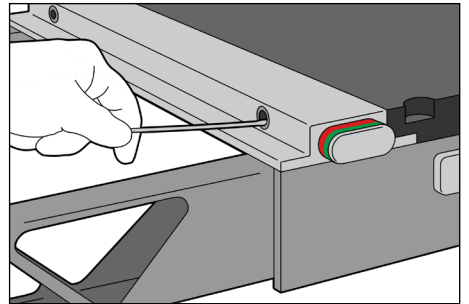


图 3

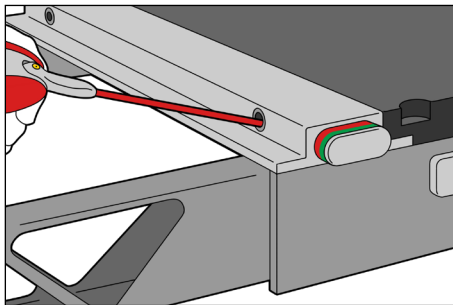


图 4

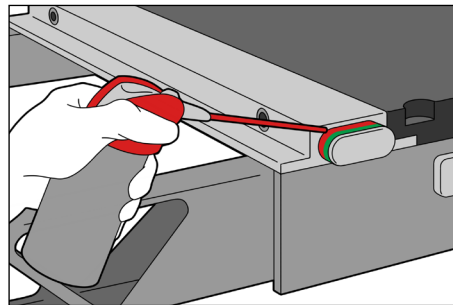


图 5

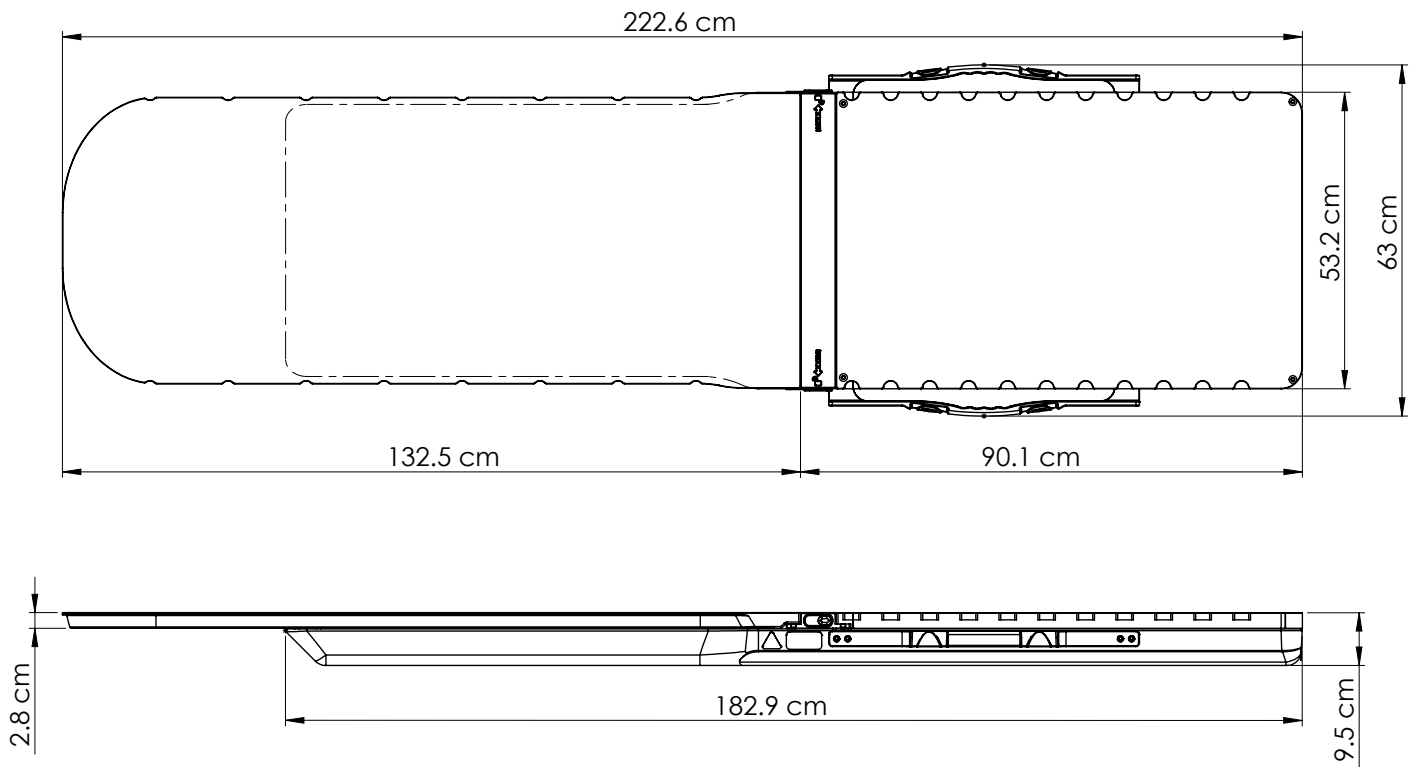
kVue 床顶上显示的 OneTouch

规格

重量

无插板 = 20.5 kg (45 磅)

带低辐射标准插板的 KVUE ONE 床顶



! 注意! 关于个别 kVue 插板的规范, 请参阅特定 kVue 插板使用说明书。

规格

性能

挠度

kVue 床顶符合 IEC 60976 [2007] 第 16.5.2.2 节的挠度规范。30 kg 的载荷分布于缩进后 1 m 长的 kVue 床顶高度, 与 135 kg 分布于延伸后 2 m 长的 kVue 床顶高度差异在 5 mm 内。

额定载荷与载荷量

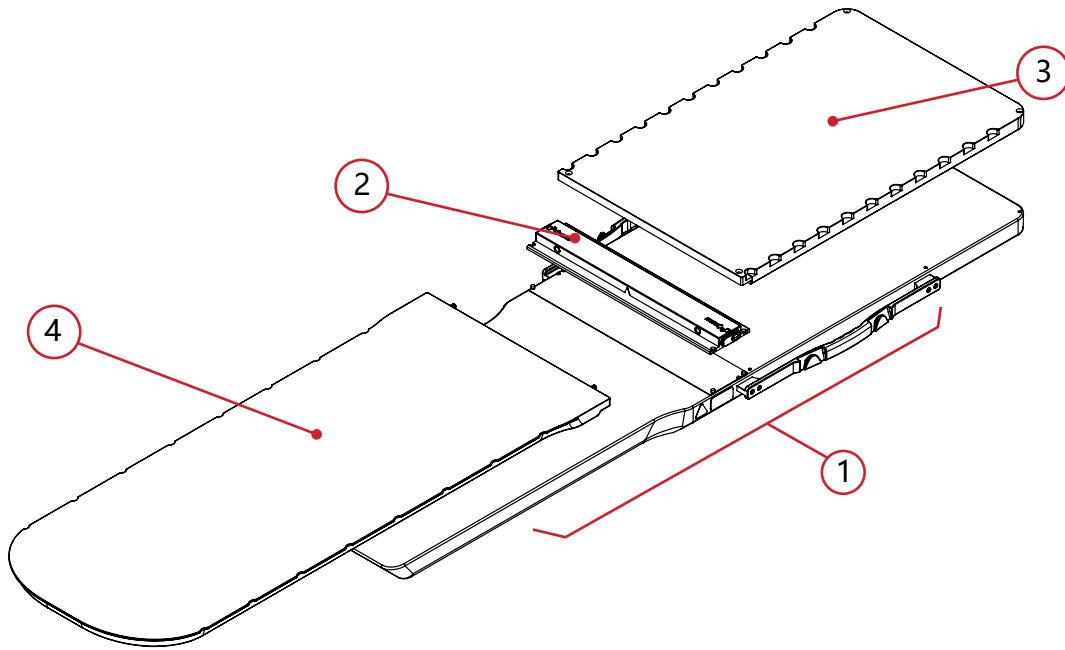
kVue 床顶符合 IEC 60601-1:2015 中关于额定载荷的要求, 在各 kVue 插板说明中指明了安全操作载荷。

kVue 床顶的容量在任何情况下均不得超过制造商的原始治疗床底座规范。

某些 kVue 插板的额定载荷低于 225 kg。关于特定额定载荷, 请参阅 kVue 插板使用说明书。

部件列表

KVUE™ ONE 床顶



1. RT-4551KV-01—kVue One 基架
2. RT-4551KV-OTM—kVue OneTouch™ 碰锁配件
3. 8002586—kVue One 后板
4. RT-4551KV19—kVue 低辐射标准插板
5. 8002527—kVue One 硬件套件 (未显示)



440 Church Road
Avondale, PA 19311 美国
www.Qfix.com

+1 610.268.0585 / 800.526.5247

+1 610.268.0588 / 800.831.8174

sales@Qfix.com