

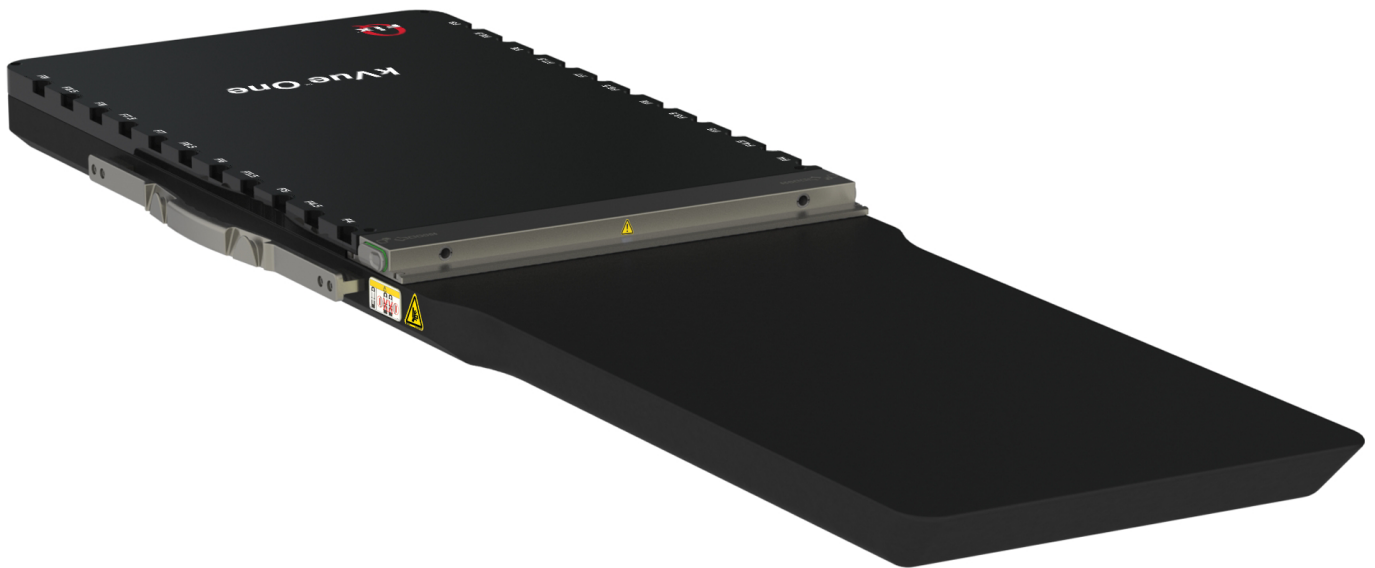


positioning
patients for life.®


PRODUKTGUIDE OCH ANVÄNDARHANDBOK

RT-4551KV-01

kVue™ One-bord





| | | |
|--------|---|---|
| EC REP | Advena Limited Tower Business Centre, 2nd Flr Tower Street, Swatar, BKR 4013 Malta |  Tillverkad i USA av Qfix 440 Church Rd, Avondale, Pennsylvania, USA +1 610-268-0585 www.Qfix.com |
|--------|---|---|

kVue och OneTouch är varumärken som tillhör Qfix.

Exact®, Calypso® och Beacon® är registrerade varumärken som tillhör Varian Medical Systems.

TrueBeam och PRS är varumärken som tillhör Varian Medical Systems.

Clorox® är ett registrerat varumärke som tillhör The Clorox Company.

Super Sani-Cloth® är ett registrerat varumärke som tillhör PDI, Inc.

INNEHÅLLSFÖRTECKNING

| | |
|---|----|
| ALLMÄNNA FÖRSIKTIGHETSÅTGÄRDER | 4 |
| VARNINGSMEDDELANDEN | 4 |
| ALLVARLIGA OLYCKOR | 4 |
| KOLLISIONSRISKER..... | 4 |
| VARNINGSDEKALER OCH BESKRIVNINGAR..... | 5 |
| AVSEDD ANVÄNDNING | 7 |
| FUNKTIONER | 8 |
| BESKRIVNING | 8 |
| CALYPSO®-KOMPATIBELT SYSTEM..... | 8 |
| NÖDVÄNDIGA TILLBEHÖR..... | 8 |
| KOMPONENTER..... | 10 |
| ANVISNINGAR FÖR ANVÄNDNING..... | 12 |
| MONTERING..... | 12 |
| IORDNINGSTÄLLNING..... | 13 |
| BORTTAGNING..... | 14 |
| UNDERHÅLL..... | 15 |
| RENGÖRA SYSTEMET | 15 |
| DESINFICERA SYSTEMET..... | 15 |
| SKÖTSEL AV ONETOUCH™ | 15 |
| RENGÖRING OCH SMÖRJNING AV ONETOUCH | 16 |
| SPECIFIKATIONER | 17 |
| VIKT | 17 |
| KVUE ONE-BORD MED LOW-E STANDARDINLÄGG..... | 17 |
| PRESTANDA | 18 |
| LISTA ÖVER DELAR | 19 |
| KVUE™ ONE-BORD | 19 |

ALLMÄNNA FÖRSIKTIGHETSÅTGÄRDER

VARNINGSMEDDELANDEN

! VARNING ! INGA MODIFIERINGAR AV DENNA UTRUSTNING ÄR TILLÅTEN. AVBRYT OMEDELBART ANVÄNDNINGEN OCH KONTAKTA QFIX PÅ +1 484-720-6054 ELLER TECHSUPPORT@QFIX.COM OM NÅGON DEL AV DENNA ENHET BELASTAS KATASTROFALT, FÖREFALLER SKADAD ELLER FUNGERAR FELAKTIGT.

! VARNING ! ONETOUCH ÄR EN PRECISIONSMEKANISM OCH ÄR ENDAST AVSEDD FÖR ANVÄNDNING MED GODKÄNDA QFIX KVUE-ENHETER. EJ GODKÄNDA ENHETER, ANDRA ÄN QFIX, SOM INTE VALIDERATS AV QFIX KANSKE INTE ÄR SÄKRA ATT ANVÄNDA OCH GÖR GARANTIN OGILTIG OM DE ANVÄNDS.

! VARNING ! BEHANDLING GENOM DENNA ENHET LEDER TILL EN HÖGRE HUDDOS, VILKET SKA BEAKTAS VID BEHANDLINGSPLANERINGEN.

! VARNING ! ONETOUCH LATCH KANSKE INTE FUNGERAR KORREKT OM DEN INTE RENGÖRS OCH SMÖRJS REGELBUNDET.

ALLVARLIGA OLYCKOR

Vänligen rapportera allvarliga olyckor (t.ex. olyckor som orsakar eller har potential att orsaka dödsfall eller allvarlig personskada) både till Qfix och till behörig myndighet i ditt land.

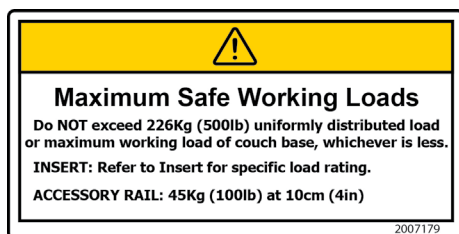
KOLLISIONSRISKER

lakttag försiktighet när kVue-bordet eller gantryt rörs för att undvika skador på utrustningen eller patientskador. Det stora antalet olika rörelser som är möjliga att utföra med bordsunderdelar och behandlingshuvuden kan skapa situationer då kVue-inlägget kolliderar med andra föremål. Skador på utrustningen kan uppkomma.

ALLMÄNNA FÖRSIKTIGHETSÅTGÄRDER

VARNINGSDEKALER OCH BESKRIVNINGAR

På Qfix.com finns en lista över symboler och deras definitioner.

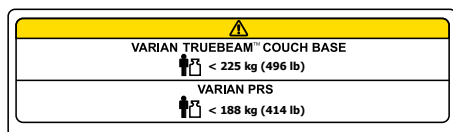


NOMINELL MAXBELASTNING

Överskrid INTE en jämnt fördelad belastning på 226 kg (500 pund) eller den maximala säkra arbetsbelastningen för bordsunderdelen, beroende på vilket som är minst.

Belastningsvärdet för varje kVue-inlägg är specificerat i instruktionerna för kVue-inlägget.

Belastningsvärdet för tillbehörsskenan är 45 kg (100 pund) vid 10 cm (4 tum).



NOMINELL MAXBELASTNING

Överskrid INTE en jämnt fördelad belastning på 225 kg (496 pund) eller maximal säker arbetsbelastning för bordsunderdelen, beroende på vilket som är minst när Varian Exact® eller TrueBeam™ bordsunderdel används.

Överskrid INTE en jämnt fördelad belastning på 188 kg (414 pund) eller maximal säker arbetsbelastning för bordsunderdelen, beroende på vilket som är minst när Varian PRS används.



CALYPSO®-SYSTEMETS KOMPATIBILITET

Anger kompatibilitet med Calypso® vid användning med kVue One.

ALLMÄNNA FÖRSIKTIGHETSÅTGÄRDER

VARNINGSDEKALER OCH BESKRIVNINGAR

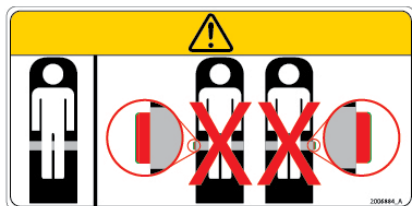


ELLER



↓ NO STEP ↓

ELLER



KLÄMZONER

För att undvika patientskador när kVue One-bordet förflyttas ska försiktighet iakttas. Yttersta försiktighet har vidtagits för att minimera klämpunkter och andra risker förknippade med kVue One-bordet. Vanliga klämpunkter omfattar:

Mellan kVue-inlägget och OneTouch-spärren

Mellan kVue-inlägget och kompositunderdelen

Mellan kVue One-bordet och andra delar av utrustningen i behandlingsrummet

INSTALLATION OCH BORTTAGNING AV KVUE-INLÄGG

! LYFT ALDRIG UPP KVUE-INLÄGGETS ÄNDE!

Passtiften kan böjas eller brytas, vilket kan leda till att kVue-bordet blir oanvändbart.

Instruktioner om installation och borttagning finns i installationshandboken för kVue One-bordet.

LINJEN "NO STEP" (BETRÄD EJ)

Den gula linjen på kVue-inlägget visar var stödbalkarna slutar. Området bortom linjen har utformats och testats för att kunna bära upp patientens överkropp eller underkropp förutsatt att vikten inte överskrider den nominella maxbelastningen.

Att stå eller sitta på kVue-inlägget bortom linjen "No Step" (Beträd ej) kan skada kVue-inlägget eller orsaka personskador.

ONETOUCH™-SPÄRR

Placera en patient på kVue One-bordet ENDAST när den röda kragen på spärrknappen inte är synlig. OneTouch-spärren har en inbyggd indikator för att verifiera korrekt fastkoppling. Om spärrknappens röda krage är synlig är låsmekanismen inte fastkopplad.

AVSEDD ANVÄNDNING

Denna enhet är avsedd för immobilisering, positionering och ompositionering av patienter som genomgår strålbehandling.

! OBSERVERA ! Enligt amerikansk federal lag får denna enhet endast säljas av eller på ordination av läkare.

PATIENTMÅLGRUPPER

Patienter som får strålbehandling eller diagnostisk avbildning.

AVSEDDA ANVÄNDARE

Avsedd användare för produkterna är en person kvalificerad i enlighet med regionens myndighetskrav.

FUNKTIONER

BESKRIVNING

kVue One-bordet är ett toppmodernt strålbehandlingsbord som är optimerat för de senaste framstegen inom teknologin och är utformat för att vara kompatibelt med Calypso®-systemet. Det är konstruerat för att säkerställa exakt och upprepbar patientpositionering med submillimeterprecision. Det är tillverkat av avancerat fiberkomposit med hög hållfasthet som är helt metallfritt och icke-ledande för att möjliggöra dess användning med Calypso®-systemet. Det tillför betydande mångsidighet till behandlingsrummet och möjliggör användning av de flesta vanliga indexerade positioneringsenheter.

kVue One-bordet är utformat för prestanda av högsta kvalitet när det används med kilovoltbildtagning, som till exempel datortomografi med konformad stråle, och samtidigt minska huddosen vid behandlingar som ska passera igenom bordet. Detta, i kombination med möjligheten att byta ut de kompatibla Calypso®-inläggen mot ett stort antal olika kVue-inlägg, gör kVue One-bordet till en av de mest avancerade lösningarna som finns tillgängliga för patientpositionering vid IMRT och IGRT.

CALYPSO®-KOMPATIBELT SYSTEM

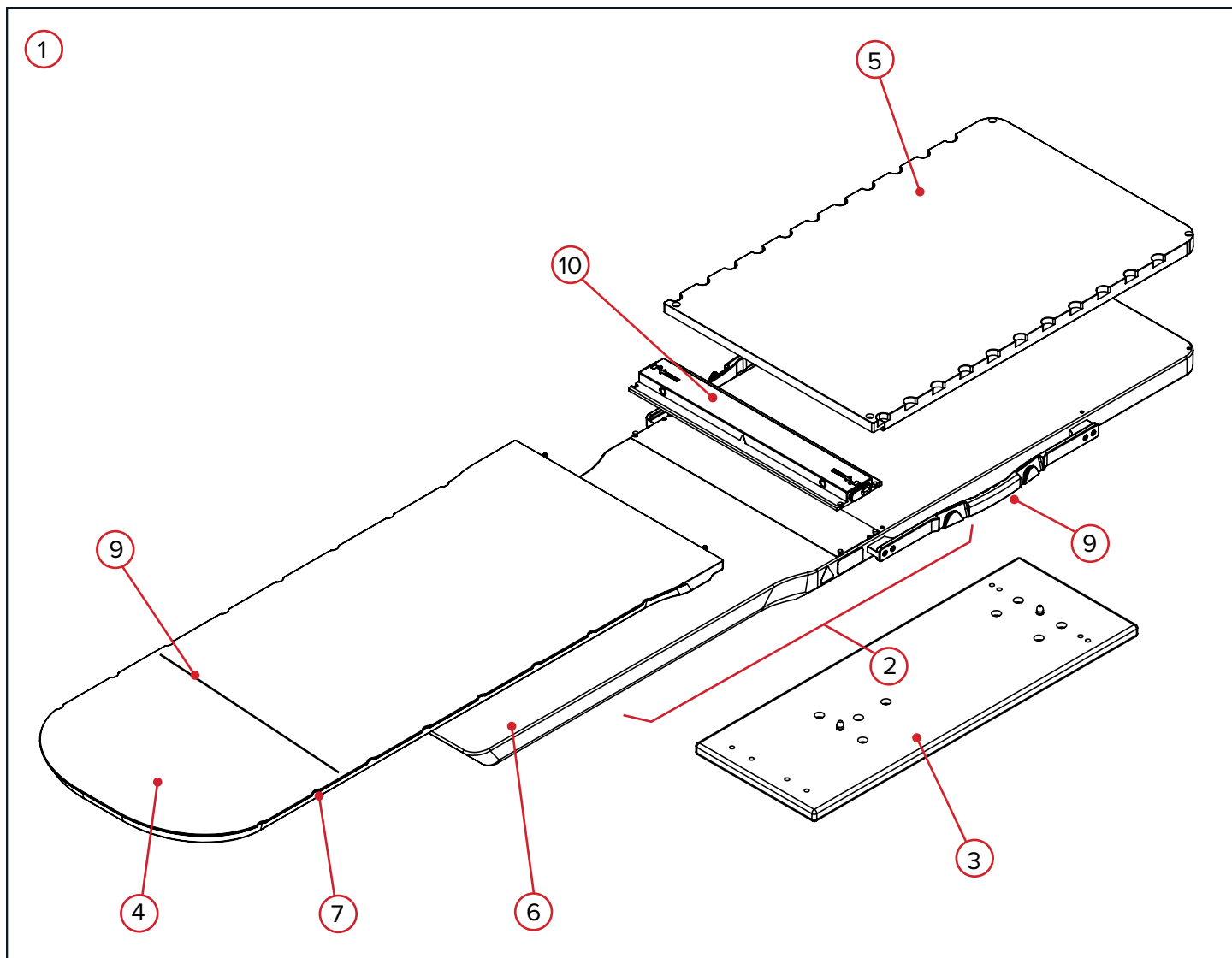
Calypso®-systemet använder elektromagnetiska signaler för att detektera de implanterade elektromagnetiska Beacon®-transpondrarnas position och lokalisera positionen för behandlingsområdet vid strålbehandling. Systemets noggrannhet kan påverkas av ledande material nära Beacon-transpondrar vid lokalisering.

Omfattande testning har utförts för att säkerställa att kVue One och alla tillbehör som är märkta som Calypso®-kompatibla, är kompatibla med kVue One-bordet. När Calypso®-systemet används ska endast tillbehör som är kompatibla med Calypso®-systemet användas. Kontakta Varian för en lista med kompatibla tillbehör.

NÖDVÄNDIGA TILLBEHÖR

kVue-inlägg (ett Calypso®-kompatibelt inlägg krävs för användning med Calypso®-systemet)

FUNKTIONER



FUNKTIONER

KOMPONENTER

1. KVUE™ ONE-BORD

kVue-bordet är det kompletta patientstödsystemet, exklusive den ursprungliga utrustningens bordsunderdel. Den består av underredet, förbindningsplattan (vid behov) och lämpligt kVue-inlägg.

2. UNDERREDE

Underredet är den del av kVue One-bordet som innehåller den homogena stödkonstruktionen av komposit och ryggpanelen. På underredet finns även mottagarhålen för OneTouch-spärren och tillbehörsskenan.

3. FÖRBINDNINGSPLATTA

Förbindningen mellan tillverkarens bordsunderdel och kVue One-bordet. Förbindningsplattan behövs inte vid montering av kVue One på Varian PRS™.

4. KVUE-INLÄGG

kVue-inlägget är behandlingsområdet på den patientstödande ytan. Det är tillverkat av kompositmaterial med låg densitet och attenuerar en 6 MV fotonstråle med ungefär 1 % vid AP/PA-behandlingar. Behandling genom en enhet leder till en högre huddos, vilket ska beaktas vid behandlingsplaneringen. Ett Calypso®-kompatibelt inlägg krävs för användning med Calypso®-systemet.

5. RYGGPANEL

Ryggpanelen är den del av den patientstödande ytan som är placerad ovanpå kompositunderdelen.

6. KOMPOSITUNDERDEL

Kompositunderdelen är en mycket styv kompositkonstruktion som klarar full patientbelastning på kVue-inlägget, med minimal avböjning.

7. EXACT®-REFERENSHÅL

Varian Exact®-kompatibla referenshål är placerade var 70 mm utmed den del av kVue One-bordets längd som kan användas för att exakt kunna positionera lokaliseringsstången och andra tillbehör. Hålen på nummeringsplanen sammanfaller med Varian Exact®-indexeringen för att möjliggöra direkt överföring av positioneringsdata från simulatören till kVue One-bordet. (0 anger koordinatens axelursprung. H1, H2 osv., går mot huvudänden av kVue One-bordet och F1, F2 osv., går mot fotänden).

8. TILLBEHÖRSSKENA

Tillbehörsskenan kan användas till att fästa byglar, droppställningar och andra standardanordningar med allmänt tillgängliga klämmor.

9. LINJEN "NO STEP" (BETRÄD EJ)

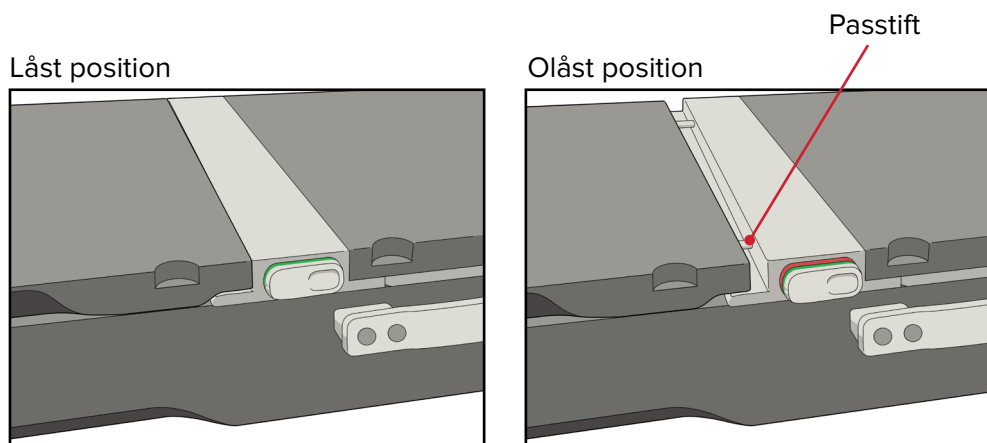
De flesta kVue-inlägg är markerade med en gul linje som representerar slutet på kompositunderdelen. Standardinlägget är utformat till att stödja endast vikten av patientens övre bårdel eller underkropp, utan att överskrida belastningsvärdet förbi linjen "No Step" (Beträd ej). Att stå eller sitta på kVue-inlägget bortom linjen "No Step" (Beträd ej) kan skada kVue-inlägget eller orsaka personskador.

FUNKTIONER

10. ONETOUCH-SPÄRR

! OBSERVERA ! Borttagning av kVue-inlägget är den samma för alla versioner av kVue.

OneTouch-spärren möjliggör snabb fastsättning och borttagning av kVue-inlägg utan användning av verktyg. Spärren gör det möjligt att upprepade gånger positionera kVue-inlägget med submillimeter-precision samtidigt som spärren visuellt kontrolleras med avseende på korrekt fastkoppling. I den olåsta positionen är en röd krage synlig runt den gröna spärrknappen.



ANVISNINGAR FÖR ANVÄNDNING

MONTERING

INSTALLATION AV KVUE-BORD

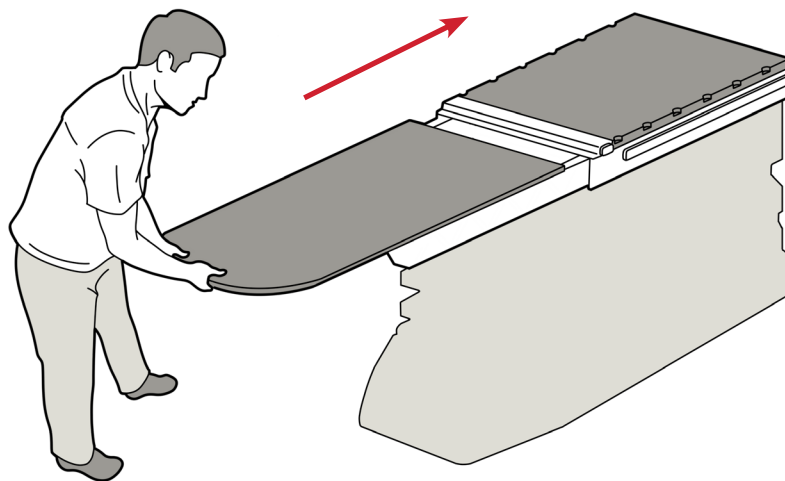
kVue-bordet är utformat till att passa alla större strålbehandlingssystem. Tack vare den snabba monteringen minimeras dödtiden för linjäracceleratoren som uppstår vid montering. För specifik information om installation hänvisas till installationshandboken för kVue One-bordet.

Installationen ska utföras av kvalificerad installationspersonal som auktoriserats av Qfix. Kontakta Qfix på +1 484-720-6054 eller Techsupport@Qfix.com för mer information.

! OBSERVERA ! Enligt beskrivningen i installationshandboken för kVue One-bordet kan den slutliga höjden på kVue-ytan avvika från originalet. Se instruktionerna till originalet för information om nollställning av systemet (ursprungligt läge) innan det tas i bruk.

INSTALLATION AV KVUE-INLÄGG

1. Placera kVue-inlägget på kompositunderdelen och rikta in de två passtiften mot mottagarhålen på OneTouch-spärren.
2. Från huvudänden av kVue ska kVue-inlägget skjutas direkt in i mottagarhålen. Ett klick hörs när kVue-inlägget låses fast på plats. ENDAST den gröna knappens yta är synlig vid korrekt montering av inlägget.

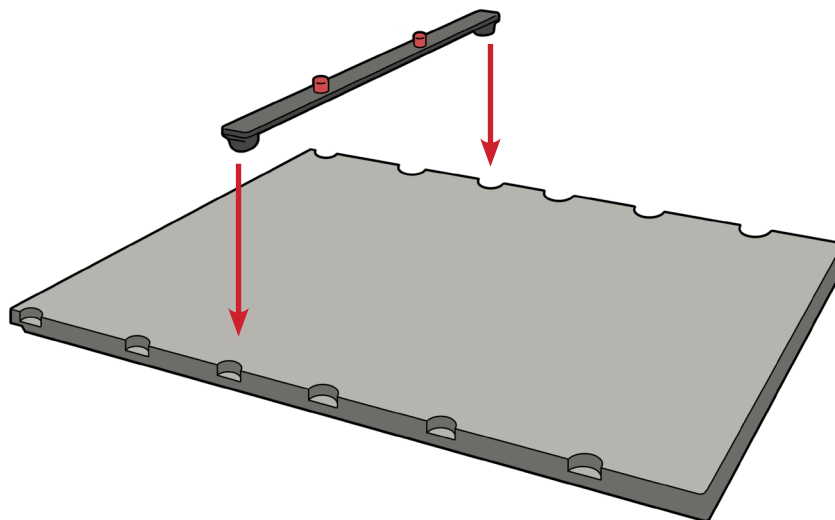


ANVISNINGAR FÖR ANVÄNDNING

IORDNINGSTÄLLNING

POSITIONERINGSSTAV

Positioneringsstaven har två positioneringsstift som passar till de flesta positioneringstillbehör av standardtyp. För att fästa positioneringsstaven, placera dess båda ändar i tillämpliga Varian Exact®-kompatibla referenshål och snäpp fast staven. För att ta bort eller flytta om staven, dra uppåt i båda stavändarna.



ANVISNINGAR FÖR ANVÄNDNING

BORTTAGNING

BORTTAGNING AV POSITIONERINGSSTAV

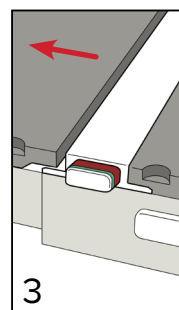
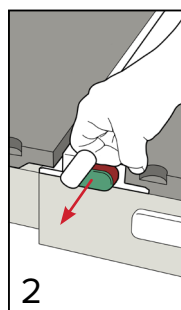
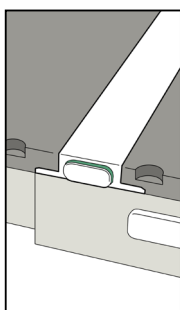
Dra uppåt i vardera änden på positioneringsstaven.

BORTTAGNING AV KVUE-INLÄGG

! OBSERVERA ! Borttagning av kVue-inlägget är den samma för alla versioner av kVue.

! VARNING ! LYFT ALDRIG UPP KVUE-INLÄGGETS ÄNDE ! ÄVEN OM MEKANISMEN ÄR MYCKET ROBUST KAN PASSTIFTEN BÖJAS ELLER BRYTAS, VILKET MEDFÖR ATT KVUE BLIR OANVÄNDBART.

1. Vrid spaken i riktning moturs.
2. Dra ut den vridna spaken från ena sidan av kVue tills kVue-inlägget frigörs.
3. Dra bort kVue-inlägget från kVue.



UNDERHÅLL

! OBSERVERA ! Spraya **INTE** och häll **INTE** vätskor på ytan eftersom vätskorna kan tränga in i mekanismerna i underredet.

! OBSERVERA ! Placera **INTE** vassa föremål på enheten.

RENGÖRA SYSTEMET

Enheten kan rengöras med en mild, icke-slipande rengöringslösning. Rengör genom att applicera lösningen på en ren duk och torka av ytan. Inspektera enheten visuellt och upprepa föregående rengöringssteg, om den inte är ren, tills den är visuellt ren. Använd en ren duk fuktad med vatten för att torka av enheten för att ta bort alla rester av rengöringsmedlet. Torka genom att torka av enheten med en ren, torr duk. Följande rengöringsmaterial har testats och visats vara lämpligt för rengöring av enheten.

- 10 % Clorox® blekmedelslösning

DESINFICERA SYSTEMET

Använd en alkohol eller Super Sani-Cloth®-duk för att desinficera enheten. Torka av enhetens yta med duken och låt enheten torka innan den används.

SKÖTSEL AV ONETOUCH™

OneTouch-spärren kräver regelbunden smörjning, se specifika instruktioner om hur OneTouch-spärren smörjs och rengörs korrekt.

Demontering av OneTouch-spärren medför att garantin för kVue-bordet upphör att gälla.

Kontrollera regelbundet att alla fästen sitter ordentligt fast.

UNDERHÅLL

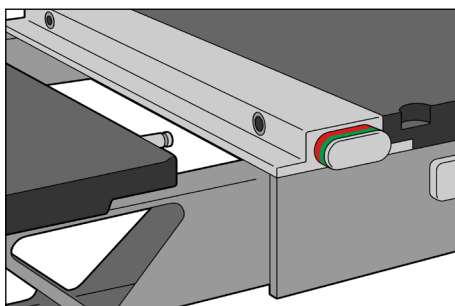
RENGÖRING OCH SMÖRJNING AV ONETOUCH

Vi rekommenderar att den här proceduren utförs varje månad.

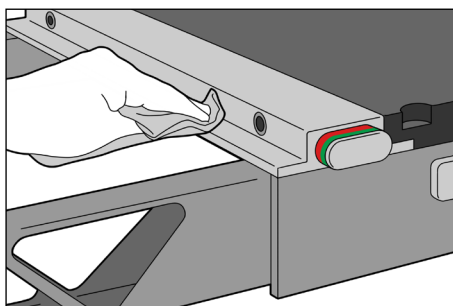
Materiallista: torrsmjörjmedel av fluorplast (PTFE), bomullstoppar och torra torkdukar eller pappersdukar.

! OBSERVERA ! Bilderna nedan visar ett kVue-bord. Rengöring och smörjning av OneTouch är den samma för alla versioner av kVue.

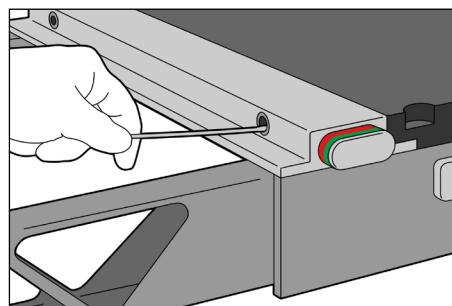
1. Ta bort kVue-inlägg. (Figur 1)
2. Torka bort allt damm och smuts på spärrens utsida. (Figur 2)
3. Använd torra bomullstoppar för att rengöra insidan av mottagarhålen. (Figur 3)
4. Spreja smörjmedel i mottagarhålen. (Figur 4)
5. Använd torra bomullstoppar för att torka bort löst damm och smuts. (Figur 3)
6. Spreja smörjmedel i mottagarhålen igen. (Figur 4)
7. Spreja smörjmedel i öppningen mellan ovansidan av knappen och spärrhöljet för att smörja inre komponenter. (Figur 5)
8. För in kVue-inlägget igen och skjut ut det genom att dra i spärren från den andra sidan. Upprepa smörjningssteg 7.
9. Upprepa installationen och borttagningen av kVue-inlägget 3 till 4 gånger och upprepa smörjningsprocessen om inlägget inte skjuts ut lätt.
10. Torka bort allt överskott av smörjmedel från utsidan av OneTouch-spärren.



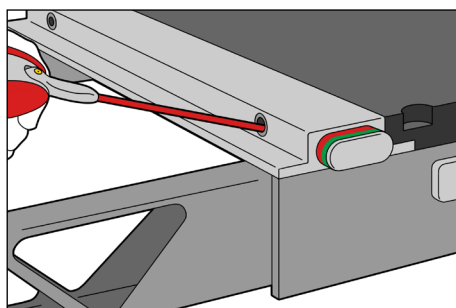
Figur 1



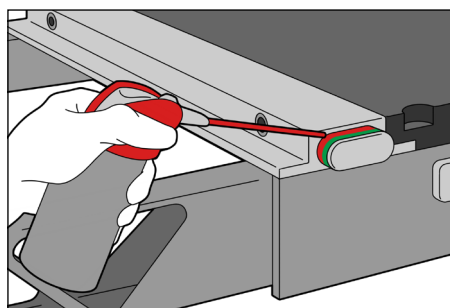
Figur 2



Figur 3



Figur 4



Figur 5

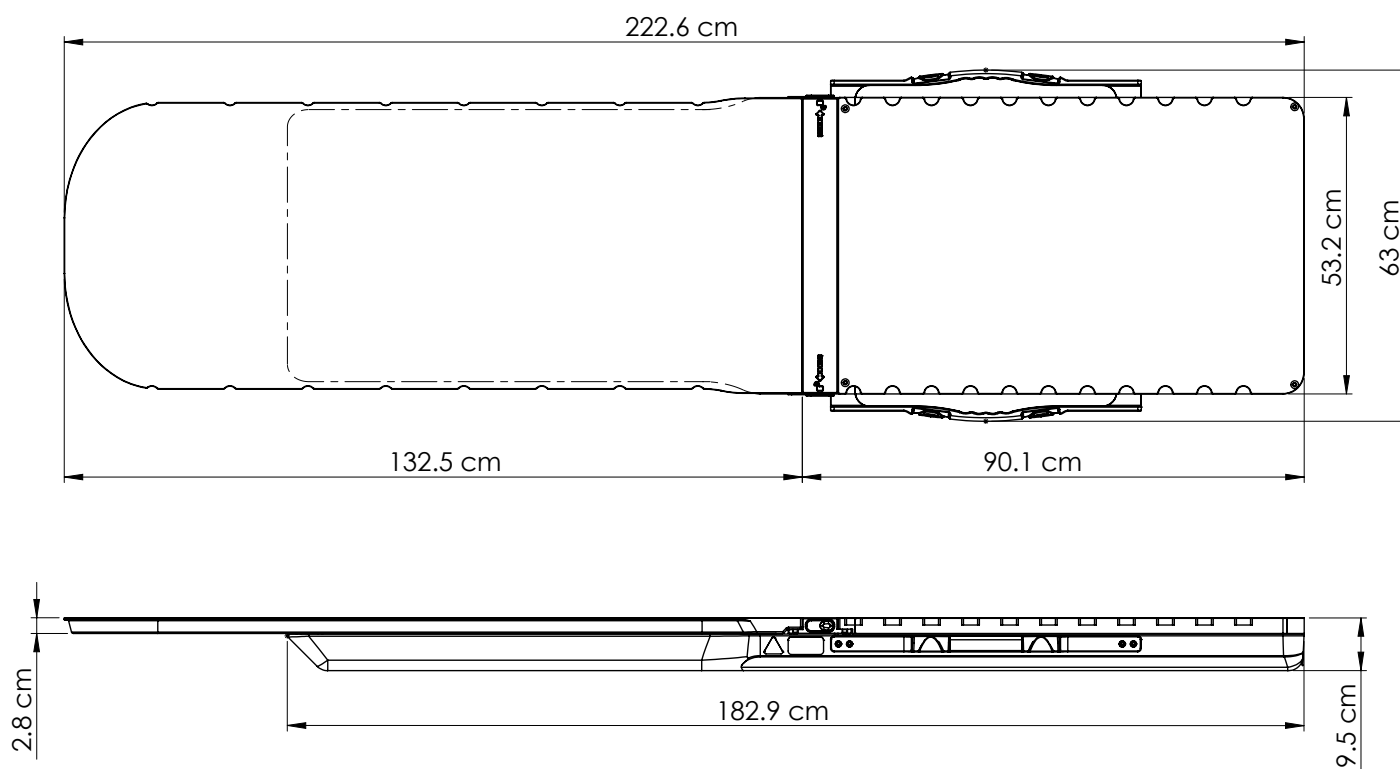
OneTouch visad på kVue-bord

SPECIFIKATIONER

VIKT

Utan inlägg = 20,5 kg (45 pund)

KVUE ONE-BORD MED LOW-E STANDARDINLÄGG



! OBSERVERA ! För specifikationer angående enskilda kVue-inlägg hänvisas till det specifika kVue-inläggets bruksanvisning.

SPECIFIKATIONER

PRESTANDA

AVBÖJNING

kVue-bordet uppfyller specifikationen för avböjning i IEC 60976 [2007] avsnitt 16.5.2.2. Höjden på kVue-bordet när det är indraget och med en belastning på 30 kg fördelat över 1 m på kVue är inom 5 mm av höjden för kVue-bordet när det är utdraget och med 135 kg fördelat över 2 m på kVue-längden.

BELASTNINGSVÄRDE OCH KAPACITET

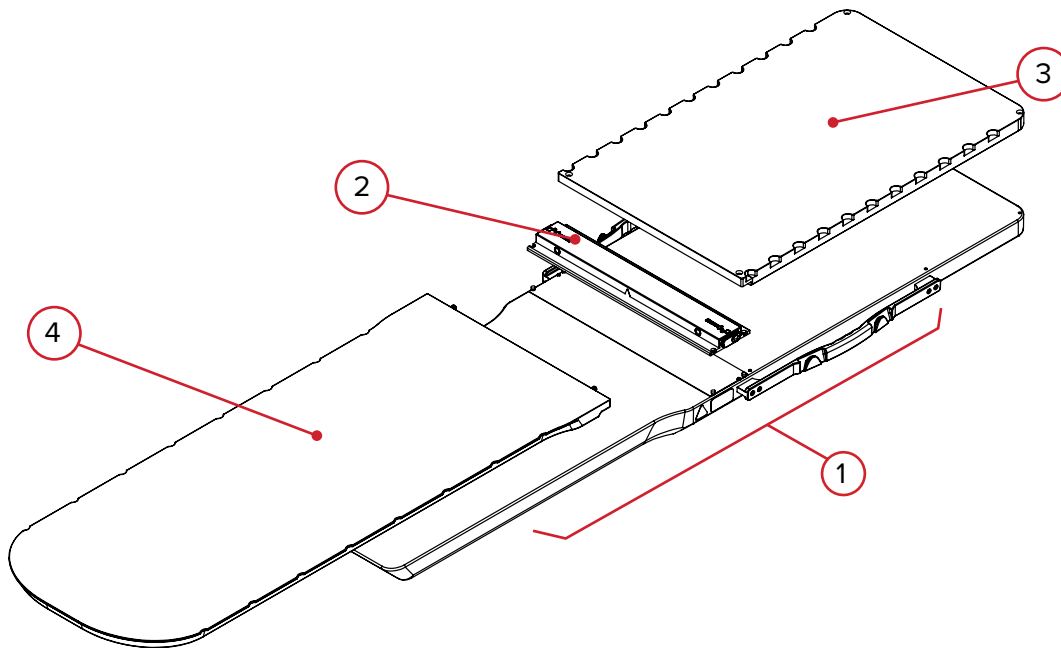
kVue-bordet uppfyller kraven om belastningsvärden i IEC 60601-1:2015 med en säker arbetsbelastning specificerad i individuella instruktioner för kVue-inlägg.

Kapaciteten för kVue-bordet får aldrig överskrida tillverkarens ursprungliga specifikationer för bordsunderdelen.

Vissa kVue-inlägg har ett lägre belastningsvärde än 225 kg. Se kVue-inläggets bruksanvisning för specifik belastningsvärden.

LISTA ÖVER DELAR


KVUE™ ONE-BORD




1. RT-4551KV-01—kVue One underrede
2. RT-4551KV-OTM—kVue OneTouch™ spärrenhet
3. 8002586—kVue One ryggpanel
4. RT-4551KV19—kVue Low-e standardinlägg
5. 8002527—kVue One maskinvarusats (visas ej)



440 Church Road
Avondale, PA 19311 USA
www.Qfix.com

 +1 610.268.0585 / 800.526.5247

 +1 610.268.0588 / 800.831.8174

 sales@Qfix.com

2007177_SV_1
2024-08