

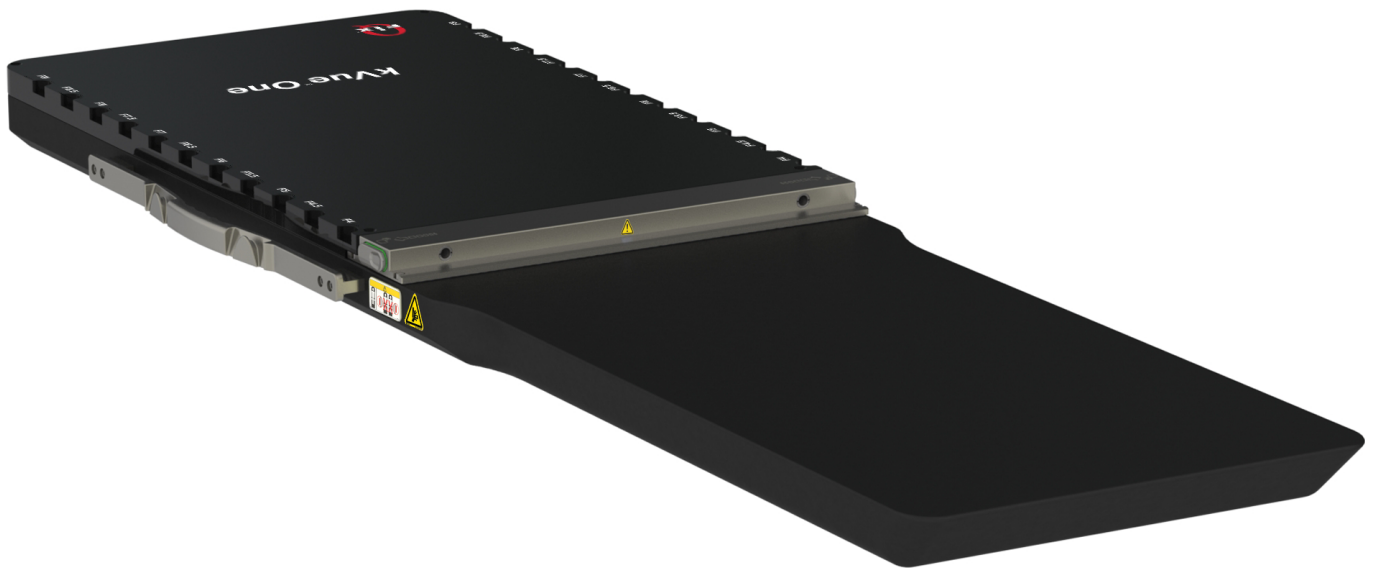


positioning
patients for life.®

PRODUKTVEILEDNING OG BRUKERHÅNDBOK

RT-4551KV-01

kVue™ One-bordtopp





EC REP	Advena Limited Tower Business Centre, 2nd Flr Tower Street, Swatar, BKR 4013 Malta		Produsert i USA av Qfix 440 Church Rd, Avondale, Pennsylvania, USA +1 610-268-0585 www.Qfix.com
--------	---	--	--

kVue og OneTouch er varemerker som tilhører Qfix.

Exact®, Calypso® og Beacon® er registrerte varemerker som tilhører Varian Medical Systems.

TrueBeam og PRS er varemerker som tilhører Varian Medical Systems.

Clorox® er et registrert varemerke som tilhører The Clorox Company.

Super Sani-Cloth® er et registrert varemerke som tilhører PDI, Inc.

INNHALDSFORTEGNELSE

GENERELLE FORHOLDSREGLER	4
VARSLER	4
ALVORLIGE HENDELSER	4
KOLLISJONSFARER	4
ADVARSELETIKETTER OG BESKRIVELSER	5
BEREGNET BRUK	7
EGENSKAPER	8
BESKRIVELSE	8
CALYPSO®-KOMPATIBELT SYSTEM	8
NØDVENDIG TILBEHØR	8
KOMPONENTER	10
INSTRUKSJONER FOR BRUK	12
INSTALLASJON	12
OPPSETT	13
FJERNING	14
VEDLIKEHOLD	15
RENGJØRE SYSTEMET	15
DESINFISERE SYSTEMET	15
VEDLIKEHOLD AV ONETOUCH™	15
RENGJØRING OG SMØRING AV ONETOUCH	16
SPESIFIKASJONER	17
VEKT	17
KVUE ONE BORDTOPP MED LOW-E STANDARDINNSATS	17
YTELSE	18
DELELISTE	19
KVUE™ ONE-BORDTOPP	19

GENERELLE FORHOLDSREGLER

VARSLER

! ADVARSEL ! DET ER IKKE TILLATT Å FORETA ENDRINGER PÅ DETTE UTSTYRET. HVIS NOEN DEL AV DENNE ENHETEN UTSETTES FOR EKSTREM BELASTNING, VIRKER SKADET ELLER IKKE FUNGERER SOM DEN SKAL, MÅ DU UMIDDELBART SLUTTE Å BRUKE DEN OG KONTAKTE QFIX PÅ +1 484-720-6054 ELLER TECHSUPPORT@QFIX.COM.

! ADVARSEL ! ONETOUCH ER EN PRESISJONSMEKANISME SOM KUN ER BEREGNET FOR BRUK MED GODKJENTE QFIX KVUE-ENHETER. IKKE-GODKJENTE IKKE-QFIX-ENHETER SOM IKKE ER VALIDERT AV QFIX, VIL KANSKJE IKKE VÆRE TRYGGE FOR BRUK OG VIL UGYLDIGGJØRE GARANTIEN HVIS DE BRUKES.

! ADVARSEL ! BEHANDLING GJENNOM DENNE ENHETEN VIL FØRE TIL HØYERE HUDDOSE, NOE SOM MÅ TAS I BETRAKTNING UNDER BEHANDLINGSPLANLEGGING.

! ADVARSEL ! ONETOUCH-LÅSEN FUNGERER KANSKJE IKKE SKIKKELIG HVIS DEN IKKE RENGJØRES OG SMØRES REGELMESSIG.

ALVORLIGE HENDELSER

Rapporter alle alvorlige hendelser (f.eks. hendelser som fører til, eller kan føre til død eller alvorlig skade) til både Qfix og den relevante myndigheten i landet.

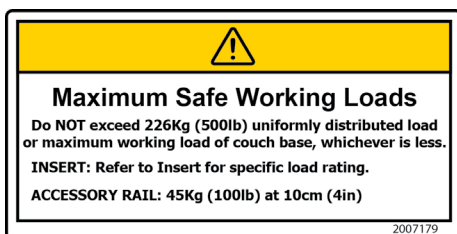
KOLLISJONSFARER

Vær forsiktig når du flytter kVue-bordtoppen eller gantryet, for å unngå skade på utstyr eller pasient. De mange ulike bevegelsene som kan utføres med bordunderstell og behandlingshoder, kan føre til situasjoner der kVue-innsatsen kolliderer med andre gjenstander. Skade på utstyr kan oppstå.

GENERELLE FORHOLDSREGLER

ADVARSELETIKETTER OG BESKRIVELSER

Se Qfix.com for en liste over symboler og deres definisjoner.

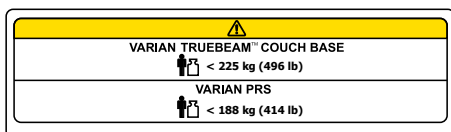


BELASTNING

IKKE overskrid 226 kg (500 pund) jevnt fordelt belastning eller maksimal sikker arbeidsbelastning for bordunderstellet, avhengig av hvilken som er lavest.

Belastningen for hver kVue-innsats er angitt i instruksjonene for kVue-innsatsen.

Belastningen for tilbehørsskinne er 45 kg (100 pund) ved 10 cm (4 tommer).



BELASTNING

IKKE overskrid 225 kg (496 pund) jevnt fordelt belastning eller maksimal sikker arbeidsbelastning for bordunderstellet, avhengig av hvilken som er lavest, ved bruk sammen med Varian Exact®- eller TrueBeam™-bordunderstell.

IKKE overskrid 188 kg (414 pund) jevnt fordelt belastning eller maksimal sikker arbeidsbelastning for bordunderstellet, avhengig av hvilken som er lavest, ved bruk sammen med Varian PRS.



KOMPATIBELT MED CALYPSO®-SYSTEM

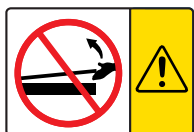
Angir Calypso®-kompatibilitet ved bruk med kVue One.

GENERELLE FORHOLDSREGLER

ADVARSELETIKETTER OG BESKRIVELSER

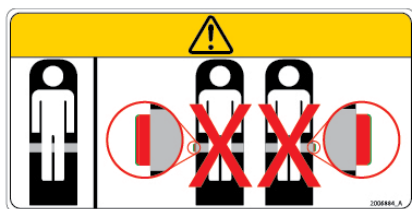


ELLER



↓ NO STEP ↓

ELLER



KLEMSONER

Vær forsiktig når du flytter kVue One-bordtoppen, for å unngå pasientskade. Det er spesielt viktig at du er oppmerksom på klempunkter og andre farer forbundet med kVue One-bordtoppen. Vanlige klempunkter finnes bl.a.:

mellom kVue-innsatsen og OneTouch-låsen

mellom kVue-innsatsen og komposittunderstellet

mellom kVue One-bordtoppen og annet utstyr i behandlingsrommet

INSTALLASJON OG FJERNING AV KVUE-INNSATSEN

! LØFT ALDRI OPP ENDEN AV KVUE-INNSATSEN !

Koblingsboltene kan bøyes eller ryke, slik at kVue-bordtoppen blir ubrukelig.

Se installasjonshåndboken for kVue One-bordtoppen for instruksjoner om installasjon og fjerning.

“NO STEP”-LINJE (SPERRELINJE)

Den gule linjen på kVue-innsatsen angir enden på støttebjelkene. Området over linjen er utformet og testet for å støtte pasientens øvre torso eller underkropp uten å overskride angitt belastning.

Ingen må stå eller sitte på kVue-innsatsen over “No Step”-linjen (sperrelinjen), ettersom det kan skade kVue-innsatsen eller føre til personskade.

ONETOUCH™-LÅS

Plasser pasienten på kVue One-bordtoppen KUN når den røde kragen på låseknappen ikke er synlig. OneTouch-låsen har en innebygd indikator for å bekrefte at låsen er innkoblet. Hvis den røde kragen på låseknappen er synlig, er ikke låsemekanismen innkoblet.

BEREGNET BRUK

Denne enheten er beregnet på immobilisering, posisjonering og reposisjonering av pasienter som gjennomgår strålebehandling.

! MERK ! Amerikansk lov krever at dette utstyret kun selges av eller etter fullmakt fra lege.

PASIENTMÅLGRUPPER

Pasienter som gjennomgår strålebehandling eller prosedyrer med diagnostisk avbildning.

TILTENKTE BRUKERE

Tiltente brukere for produktene er personer som er kvalifisert i henhold til kravene i lokale forskrifter.

EGENSKAPER

BESKRIVELSE

kVue One-bordtoppen er en avansert bordtopp for strålebehandling som er optimalisert for bruk med de nyeste teknologiene på markedet, og er utformet for å være kompatibel med Calypso®-systemet. Den er konstruert for å sikre repeterbar pasientposisjonering med submillimeternøyaktighet. Den er laget av avanserte fiberkomposittmaterialer med høy styrke som er helt metallfrie og ikke-ledende, slik at den kan brukes med Calypso®-systemet. Den bidrar til betydelig større fleksibilitet i behandlingsrommet og tillater bruk av de fleste standard indekserte posisjoneringsenheter.

kVue One-bordtoppen er utformet for å gi overlegen ytelse når den brukes med kV-avbildning, f.eks. Cone Beam CT, og reduserer samtidig huddose for behandlinger som passerer gjennom bordet. Dette, kombinert med muligheten for å veksle mellom Calypso®-kompatible innsatser og et bredt utvalg av kVue-innsatser, gjør kVue One-bordtoppen til en av de mest avanserte løsningene for IMRT- og IGRT-pasientposisjonering.

CALYPSO®-KOMPATIBELT SYSTEM

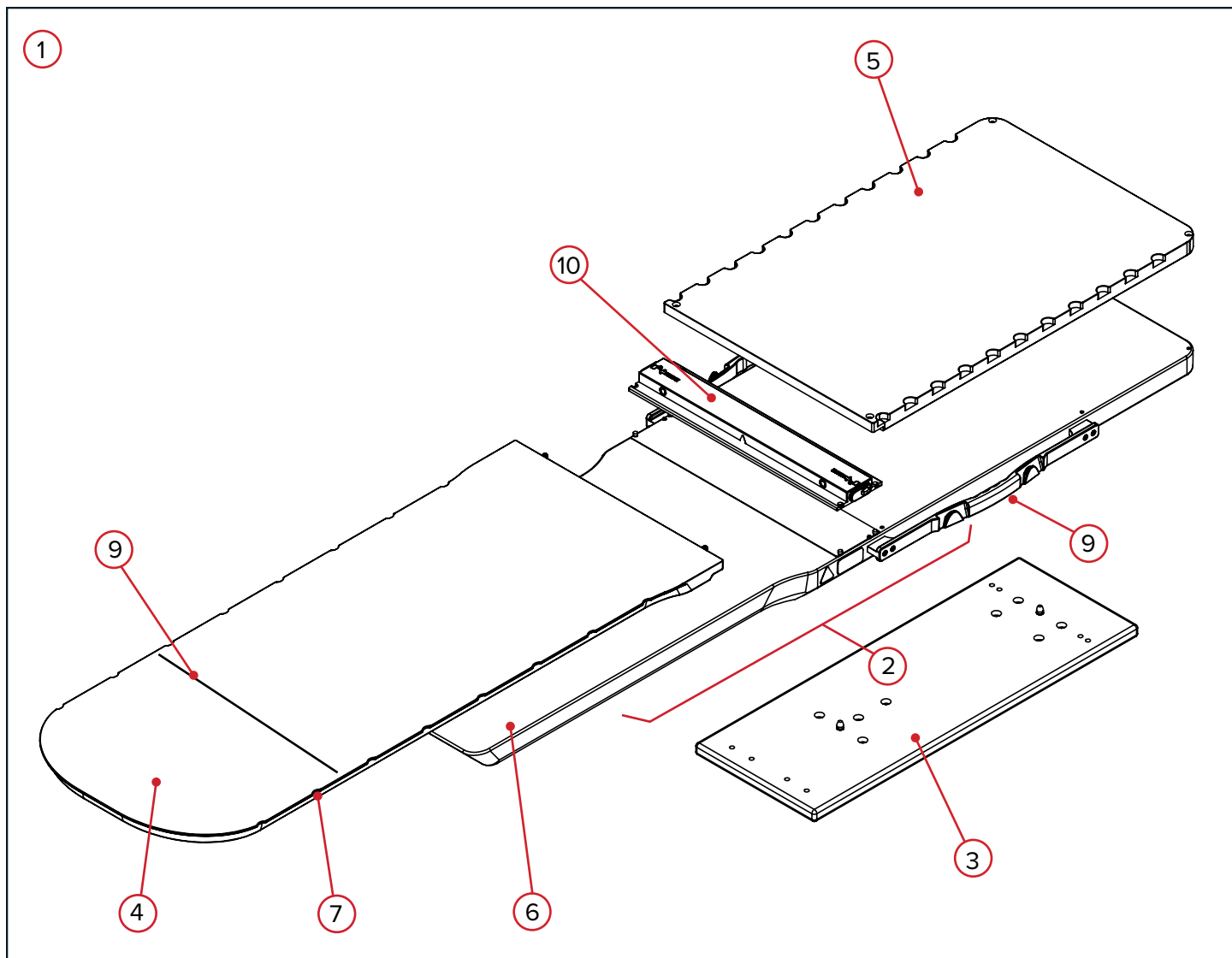
Calypso®-systemet bruker elektromagnetiske signaler til å detektere posisjonen til de implanterte elektromagnetiske Beacon®-transponderne og lokalisere behandlingsmålposisjonen under strålebehandling. Systemets nøyaktighet kan påvirkes av ledende materialer i nærheten av Beacon-transponderne under lokalisering.

Omfattende testing er utført for å sikre at kVue One og alt tilbehør som er merket som Calypso®-kompatibelt, er kompatible med kVue One-bordtoppen. Ved bruk av Calypso®-systemet må det kun brukes Calypso®-kompatibelt tilbehør. Kontakt Varian for å få en liste over kompatibelt tilbehør.

NØDVENDIG TILBEHØR

kVue-innsats (en Calypso®-kompatibel innsats er nødvendig for bruk med Calypso®-systemet)

EGENSKAPER



EGENSKAPER

KOMPONENTER

1. KVUE™ ONE-BORDTOPP

kVue-bordtoppen er hele pasientstøttesystemet, med unntak av originalutstyrets bordunderstell. Den består av bunnrammen, grensesnittplaten (hvis påkrevd) og den relevante kVue-innsatsen.

2. BUNNRAMME

Bunnrammen er den delen av kVue One-bordtoppen som omfatter den homogene komposittstøttestrukturen og bakpanelet. Bunnrammen har også mottakshullene for OneTouch-låsen og tilbehørsskinnen.

3. GRENSESNIITTPLATE

Utgjør grensesnittet mellom produsentens bordunderstell og kVue One-bordtoppen. Ingen grensesnittplate kreves når kVue One monteres til Varian PRS™.

4. KVUE-INNSATS

kVue-innsatsen er behandlingsområdet på pasientstøtteoverflaten. Den er laget av komposittmaterialer med lav tetthet og vil attenuere en 6 MV-fotonstråle med ca. 1 % for AP/PA-behandlinger. Behandling gjennom enhver enhet vil føre til høyere huddose, noe som må tas i betraktning under behandlingsplanlegging. En Calypso®-kompatibel innsats er nødvendig for bruk med Calypso®-systemet.

5. BAKPANEL

Bakpanelet er pasientstøtteoverflaten som befinner seg oppå komposittunderstellet.

6. KOMPOSITTUNDERSTELL

Komposittunderstellet er en ekstremt stiv komposittstruktur som støtter maksimal pasientbelastning på kVue-innsatsen med minimal defleksjon.

7. EXACT®-INDEKSSPOR

Varian Exact®-kompatible indeksspor er plassert 70 mm fra hverandre langs lengden av kVue One-bordtoppen og brukes til å sikre nøyaktig posisjonering av plasseringsstangen og annet tilbehør. Sporenes nummerering svarer til Varian Exact®-indekseringen og gjør det mulig å overføre simuleringsposisjoneringsdata direkte til kVue One-bordtoppen. (0 markerer koordinataksenes origo. H1, H2 osv. går i retning av hodeenden på kVue One-bordtoppen, og F1, F2 osv. går i retning av fotenden.)

8. TILBEHØRSSKINNE

Tilbehørsskinnen kan brukes til å feste benholdere, IV-stativ og andre standardenheter med vanlig tilgjengelige klemmer.

9. "NO STEP"-LINJE (SPERRELINJE)

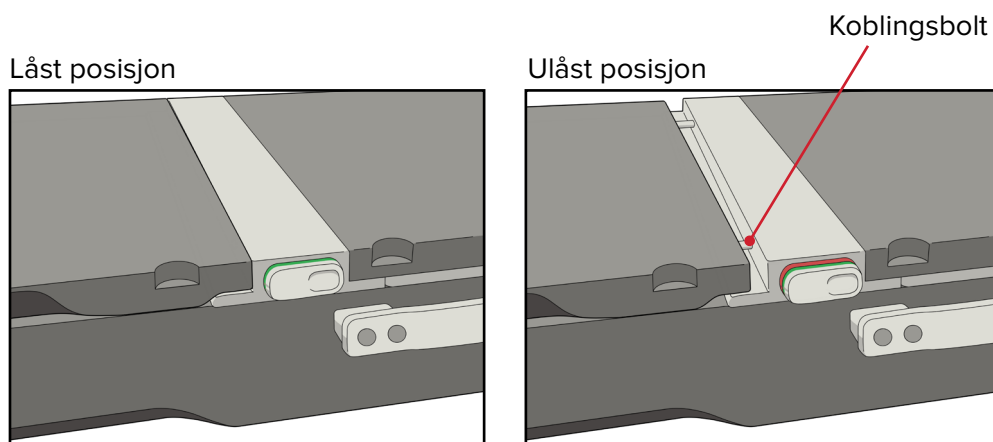
De fleste kVue-innsatser er merket med en gul linje som angir enden på komposittunderstellet. Standardinnsatsen er utformet for kun å støtte vekten av pasientens øvre torso eller underkropp, uten å overskride tillatt belastning, over "No Step"-linjen (sperrelinjen). Ingen må stå eller sitte på kVue-innsatsen over "No Step"-linjen (sperrelinjen), ettersom det kan skade kVue-innsatsen eller føre til personskaade.

EGENSKAPER

10. ONETOUCH-LÅS

! MERK ! kVue-innsatsen fjernes på samme måte for alle versjoner av kVue.

OneTouch-låsen sørger for rask låsing og fjerning av kVue-innsatser uten bruk av verktøy. Låsen sikrer repeterbar posisjonering av kVue-innsatsen med submillimeternøyaktighet, og utgjør samtidig en visuell indikator for å bekrefte at låsen er innkoblet. Når innsatsen er i ulåst posisjon, vises en rød krage rundt den grønne låseknappen.



INSTRUKSJONER FOR BRUK

INSTALLASJON

INSTALLASJON AV KVUE-BORDTOPP

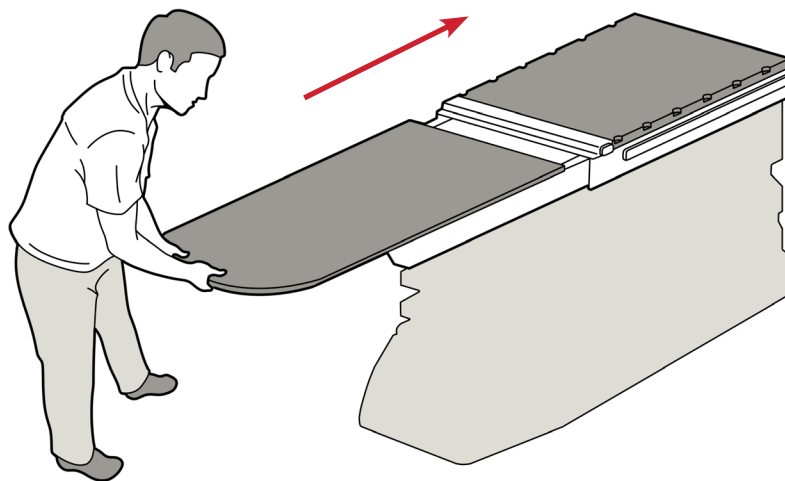
kVue-bordtoppen er utformet for å passe til de mest brukte strålebehandlingssystemene. Rask installasjon minimerer lineærakseleratorens nedetid under installasjon. Se installasjonshåndboken for kVue One-bordtoppen for detaljert informasjon om installasjon.

Installasjonen skal utføres av kvalifisert installasjonspersonell som er godkjent av Qfix. Ta kontakt med Qfix på +1 484-720-6054 eller Techsupport@Qfix.com for mer informasjon.

! MERK ! Som beskrevet i installasjonshåndboken for kVue One-bordtoppen, kan den endelige høyden på kVue-overflaten avvike fra originalsystemet. Se originalsystemets instruksjoner for å tilbakestille systemets nullpunkt (origo) før bruk.

INSTALLASJON AV KVUE-INNSATS

1. Plasser kVue-innsatsen oppå komposittunderstellet, og juster de to koblingsboltene i forhold til mottakshullene i OneTouch-låsen.
2. Skyv kVue-innsatsen rett inn i mottakshullene fra hodeenden på kVue. Du vil høre et klikk når kVue-innsatsen låses på plass. KUN den grønne knappeflaten vil være synlig når innsatsen er riktig installert.

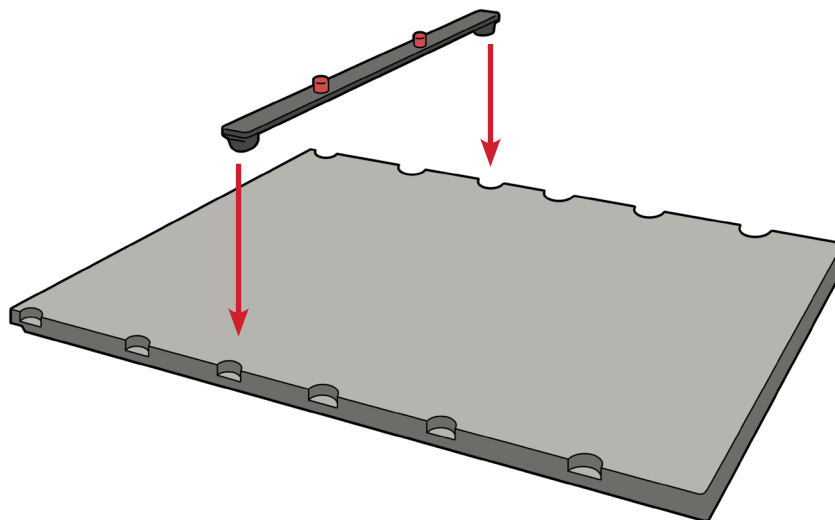


INSTRUKSJONER FOR BRUK

OPPSETT

PLASSERINGSSTANG

Plasseringsstangen har to plasseringsbolter som kan brukes med de fleste standard posisjoneringstilbehør. Fest plasseringsstangen ved å plassere begge endene i de relevante Varian Exact®-kompatible indekssporene og låse dem på plass. Trekk begge ender av stangen ut av sporene for å fjerne den eller endre stilling.



INSTRUKSJONER FOR BRUK

FJERNING

FJERNING AV PLASSERINGSSTANG

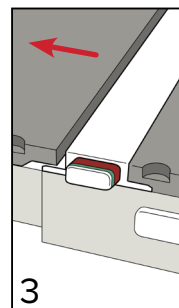
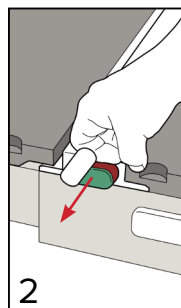
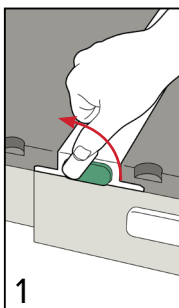
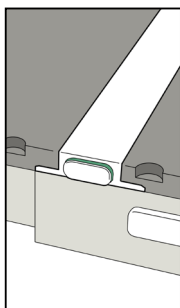
Dra opp begge endene av plasseringsstangen.

FJERNING AV KVUE-INNSATS

! MERK ! kVue-innsatsen fjernes på samme måte for alle versjoner av kVue

! ADVARSEL ! LØFT ALDRI OPP ENDEN AV KVUE-INNSATSEN ! SELV OM MEKANISMEN ER SVÆRT ROBUST, KAN KOBLINGSBOLTENE BØYES ELLER RYKE, SLIK AT KVUE BLIR UBRUKELIG.

1. Vri spaken mot klokken.
2. Skyv spaken ut fra siden av kVue-bordtoppen til kVue-innsatsen frigjøres.
3. Skyv kVue-innsatsen bort fra kVue-bordtoppen.



VEDLIKEHOLD

! MERK ! IKKE spray eller hell væske på enhetens overflate, ettersom væsken kan renne ned i mekanismene i bunnrammen.

! MERK ! IKKE plasser skarpe gjenstander på enheten.

RENGJØRE SYSTEMET

Enheten kan rengjøres med en mild, ikke-slipende rengjøringsløsning. Rengjør ved å påføre løsningen på en ren klut og tørke av overflaten. Inspiser enheten visuelt. Dersom den ikke er ren, må de foregående rengjøringstrinnene gjentas til den er visuelt ren. Bruk en ren klut som er fuktet med vann, og tørk av enheten for å fjerne eventuelle rester av rengjøringsmiddel. Tørk av enheten med en ren, tørr klut for å tørke den. Følgende rengjøringsmateriale har blitt testet og vist seg å passe for enheten.

- 10 % Clorox®-blekemiddelløsning

DESINFISERE SYSTEMET

Bruk en klut dynket i alkohol eller en Super Sani-Cloth® for å desinfisere systemet. Tørk av enhetens overflate med kluten, og la den tørke før bruk.

VEDLIKEHOLD AV ONETOUCH™

OneTouch-låsen krever periodisk smøring. Se spesifikke instruksjoner om hvordan du smører og rengjør OneTouch-låsen.

Demontering av OneTouch-låsen vil føre til at kVue-bordtoppens garanti blir ugyldig.

Kontroller jevnlig at alle festeanordninger er stramme.

VEDLIKEHOLD

RENGJØRING OG SMØRING AV ONETOUCH

Vi anbefaler at prosedyren utføres hver måned.

Materialliste: PTFE-smøremiddel, bomullspinner og tørkepapir eller papirhåndklær.

! MERK ! Bildene nedenfor viser en kVue-bordtopp. OneTouch rengjøres og smøres på samme måte for alle versjoner av kVue.

1. Fjern kVue-innsatsen. (Fig. 1)
2. Tørk av lo eller smuss på utsiden av låsen. (Fig. 2)
3. Bruk en tørr bomullspinne til å rengjøre innsiden av mottakshullene. (Fig. 3)
4. Spray smøremiddel i mottakshullene. (Fig. 4)
5. Bruk en tørr bomullspinne til å fjerne lo og smuss. (Fig. 3)
6. Spray smøremiddel i mottakshullene en gang til. (Fig. 4)
7. Spray smøremiddel i klaringen mellom knappen og låshuset for å smøre innvendige deler. (Fig. 5)
8. Sett kVue-innsatsen tilbake på plass, og utløs innsatsen ved å skyve ut låsen fra motsatt side. Gjenta smøretrinn 7.
9. Gjenta installasjon og fjerning av kVue-innsatsen 3 til 4 ganger, og gjenta smøreprosessen hvis innsatsen ikke utløses som den skal.
10. Tørk av eventuelt overflødig smøremiddel fra utsiden av OneTouch-låsen.

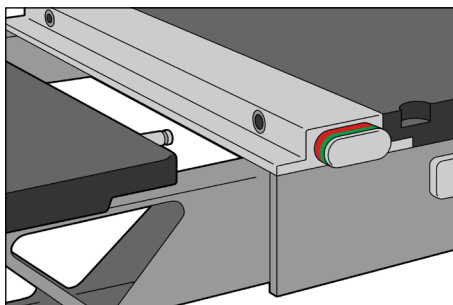


Fig. 1

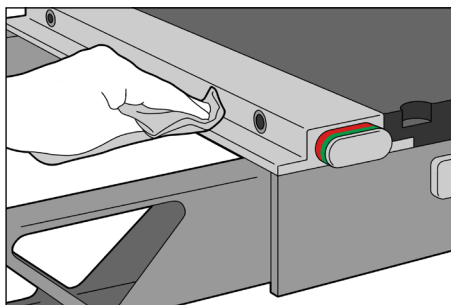


Fig. 2

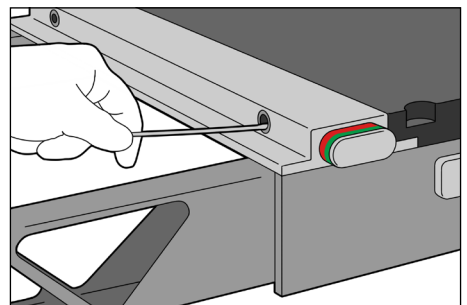


Fig. 3

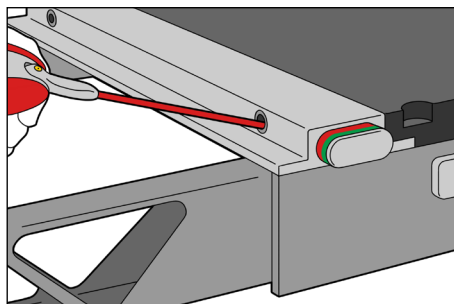


Fig. 4

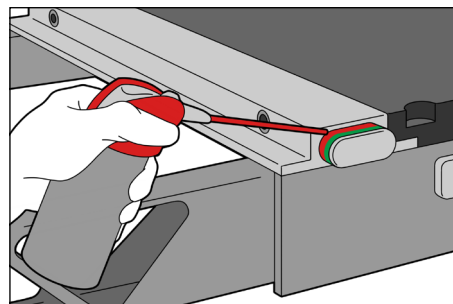


Fig. 5

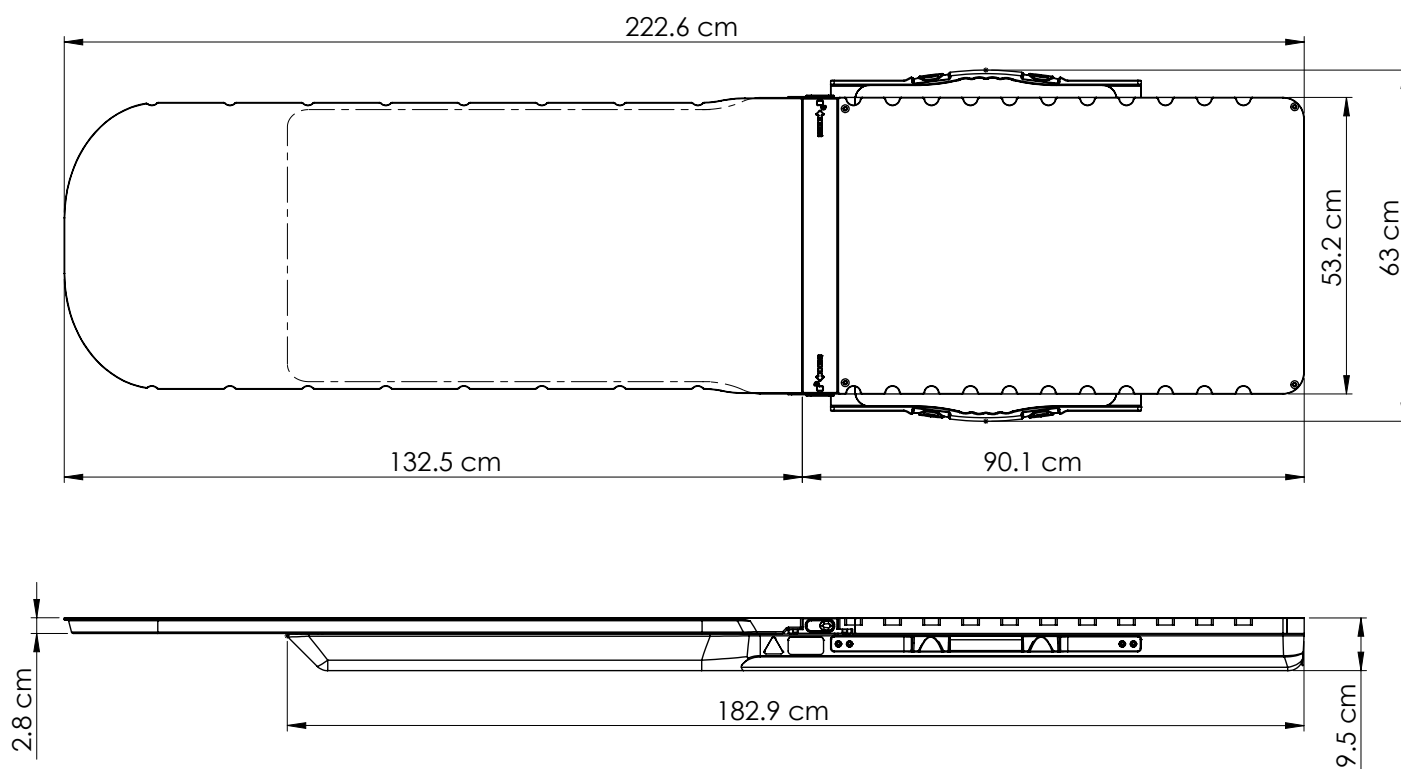
OneTouch vist på kVue-bordtoppen

SPESIFIKASJONER

VEKT

Uten innsats = 20,5 kg (45 pund)

KVUE ONE BORDTOPP MED LOW-E STANDARDINNSATS



! MERK ! For spesifikasjoner knyttet til individuelle kVue-innsatser, se bruksanvisningen for den relevante kVue-innsatsen.

SPESIFIKASJONER

YTELSE

DEFLEKSJON

kVue-bordtoppen oppfyller defleksjonsspesifikasjonen i IEC 60976 [2007], del 16.5.2.2. Høyden på en inntrukket kVue-bordtopp med en belastning på 30 kg fordelt over 1 m er innenfor 5 mm av høyden på en uttrukket kVue-bordtopp med 135 kg fordelt over 2 m i kVue-lengden.

BELASTNING OG KAPASITET

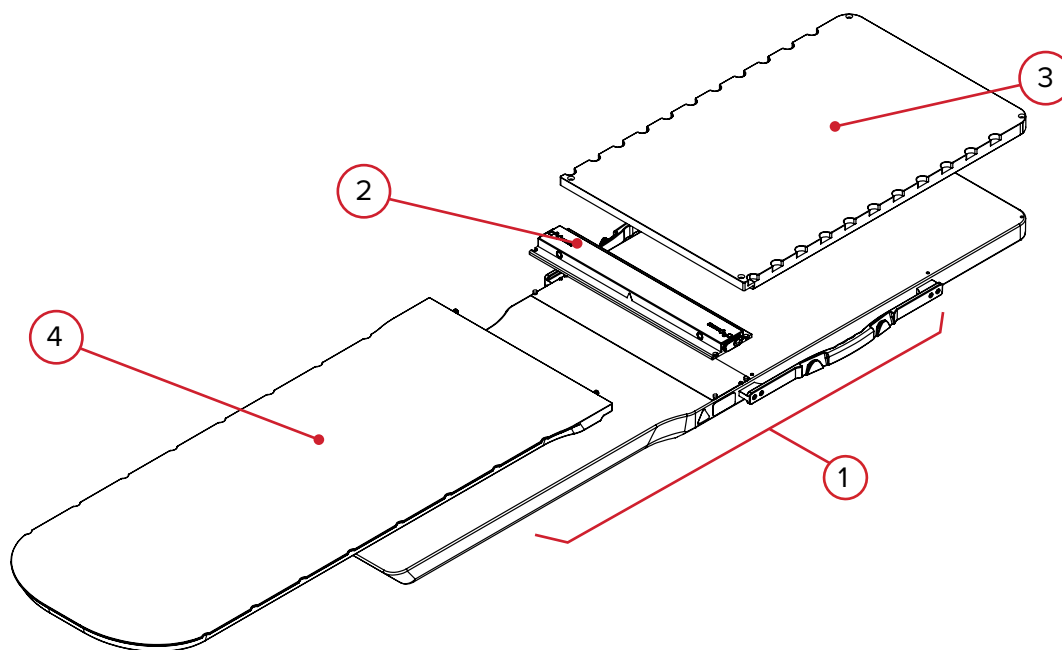
kVue-bordtoppen oppfyller kravene til belastning i IEC 60601-1:2015, med en sikker arbeidsbelastning angitt i instruksjonene for de enkelte kVue-innsatsene.

Kapasiteten til kVue-bordtoppen skal under ingen omstendigheter overskride spesifikasjonene til produsenten av det originale bordunderstellet.

Noen kVue-innsatser har en tillatt belastning som er lavere enn 225 kg. Se bruksanvisningen for kVue-innsatsen for angitt belastning.

DELELISTE


KVUE™ ONE-BORDTOPP




1. RT-4551KV-01—kVue One-bunramme
2. RT-4551KV-OTM—kVue OneTouch™-låseenhet
3. 8002586—kVue One-bakpanel
4. RT-4551KV19—kVue Low-e-standardinnsats
5. 8002527—kVue One-maskinvaresett (ikke vist)



440 Church Road
Avondale, PA 19311 USA
www.Qfix.com

 +1 610.268.0585 / 800.526.5247

 +1 610.268.0588 / 800.831.8174

 sales@Qfix.com