

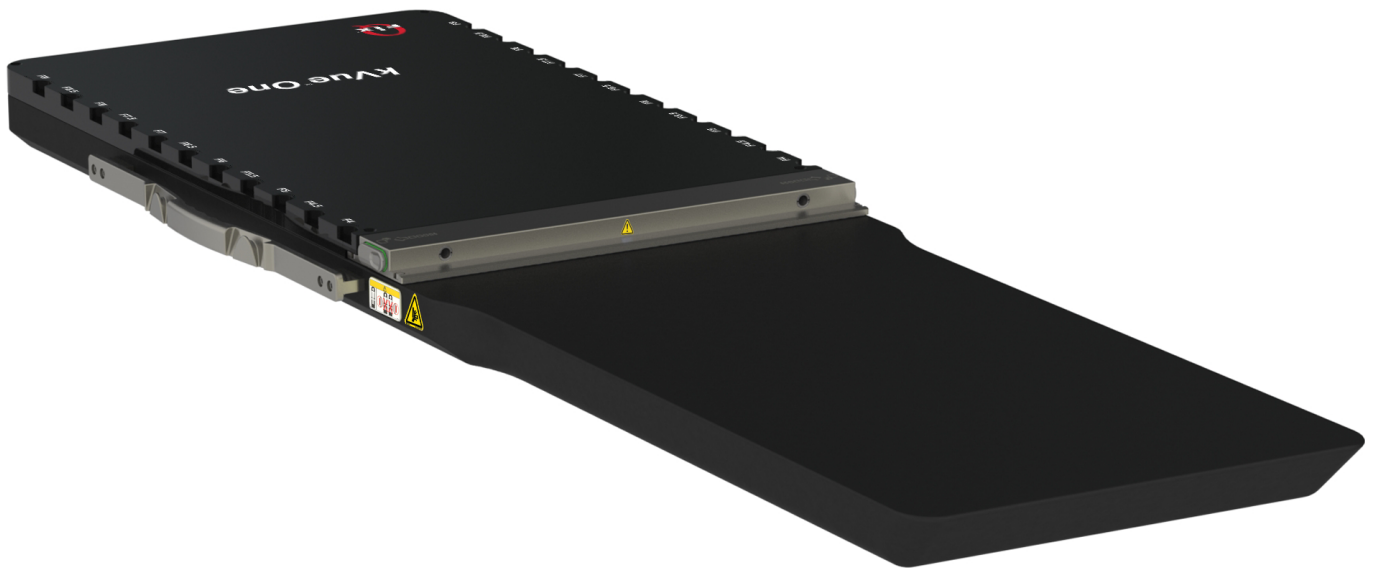


positioning  
patients for life.®


# PRODUCTHANDLEIDING EN GEBRUIKSAANWIJZING

RT-4551KV-01

kVue™ One-tafelblad





EC	REP	Advena Limited Tower Business Centre, 2nd Flr Tower Street, Swatar, BKR 4013 Malta	 Vervaardigd in de VS door Qfix 440 Church Rd, Avondale, Pennsylvania, USA +1 610-268-0585 <a href="http://www.Qfix.com">www.Qfix.com</a>
----	-----	---	---

kVue en OneTouch zijn handelsmerken van Qfix.

Exact®, Calypso® en Beacon® zijn gedeponeerde handelsmerken van Varian Medical Systems.

TrueBeam en PRS zijn handelsmerken van Varian Medical Systems.

Clorox® is een gedeponeerd handelsmerk van The Clorox Company.

Super Sani-Cloth® is een gedeponeerd handelsmerk van PDI, Inc.

# INHOUDSOPGAVE

ALGEMENE VOORZORGSMAATREGELEN .....	4
WAARSCHUWINGEN .....	4
ERNSTIGE INCIDENTEN.....	4
BOTSINGSGEVAAR .....	4
WAARSCHUWINGSLABELS EN BESCHRIJVINGEN .....	5
BEOOGD GEBRUIK.....	7
FUNCTIES.....	8
BESCHRIJVING.....	8
CALYPSO® COMPATIBEL SYSTEEM .....	8
BENODIGDE ACCESSOIRES.....	8
COMPONENTEN .....	10
BEDIENINGSINSTRUCTIES.....	12
INSTALLATIE.....	12
OPSTELLING .....	13
VERWIJDEREN.....	14
ONDERHOUD .....	15
HET SYSTEEM REINIGEN .....	15
HET SYSTEEM DESINFECTEREN .....	15
ONDERHOUD ONETOUCH™ .....	15
ONETOUCH REINIGEN EN SMEREN .....	16
SPECIFICATIES.....	17
GEWICHT .....	17
KVUE ONE-TAFELBLAD MET LOW-E STANDAARD INZETSTUK .....	17
PRESTATIES.....	18
ONDERDELENLIJST .....	19
KVUE™ ONE-TAFELBLAD .....	19

# ALGEMENE VOORZORGS- MAATREGELEN

## WAARSCHUWINGEN

**! WAARSCHUWING ! AANPASSING VAN DEZE APPARATUUR IS NIET TOEGESTAAN. ALS EEN ONDERDEEL VAN DIT HULPMIDDEL EEN TE GROTE BELASTING ONDERVINDT, BESCHADIGD LIJKT OF NIET GOED FUNCTIONEERT, DIEN U HET HULPMIDDEL NIET LANGER TE GEBRUIKEN EN CONTACT OP TE NEMEN MET QFIX VIA +1 484-720-6054 OF TECHSUPPORT@QFIX.COM.**

**! WAARSCHUWING ! DE ONETOUCH IS EEN PRECISIEMECHANISME EN IS ALLEEN BEDOELD VOOR GEBRUIK MET GOEDGEKEURDE QFIX KVUE-HULPMIDDELEN. NIET-GOEDGEKEURDE, NIET DOOR QFIX GEMAAKTE HULPMIDDELEN, DIE NIET ZIJN GEVALIDEERD DOOR QFIX ZIJN MOGELIJK NIET VEILIG VOOR GEBRUIK EN MAKEN DE GARANTIE ONGELDIG ALS ZE WORDEN GEBRUIKT.**

**! WAARSCHUWING ! BEHANDELING VIA DIT HULPMIDDEL LEIDT TOT EEN HOGERE HUIDDOSIS, DIE TIJDENS DE BEHANDELINGSPLANNING IN OVERWEGING MOET WORDEN GENOMEN.**

**! WAARSCHUWING ! DE ONETOUCH-VERGREDELING WERKT MOGELIJK NIET GOED ALS DEZE NIET REGELMATIG WORDT SCHOONGEMAAKT EN GESMEERD.**

## ERNSTIGE INCIDENTEN

Meld ernstige incidenten (bijvoorbeeld incidenten die dodelijk of ernstig letsel als gevolg (kunnen) hebben) bij zowel Qfix als de bevoegde autoriteit van uw land.

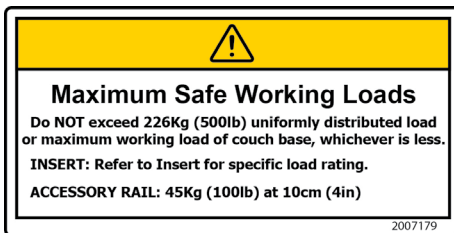
## BOTSINGSGEVAAR

Wees voorzichtig bij het verplaatsen van het kVue-tafelblad of gantry om schade aan de apparatuur of letsel bij de patiënt te voorkomen. De grote verscheidenheid aan bewegingen die mogelijk zijn met tafelbassissen en behandelkoppen kan situaties veroorzaken waarin het kVue-inzetstuk in botsing komt met andere items. Dit kan leiden tot beschadiging van de apparatuur.

# ALGEMENE VOORZORGS- MAATREGELEN

## WAARSCHUWINGSLABELS EN BESCHRIJVINGEN

Ga naar [Qfix.com](http://Qfix.com) voor een lijst met symbolen en de bijbehorende definities.

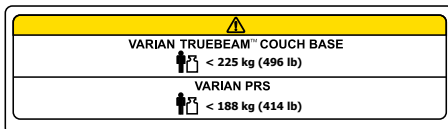


### NOMINALE BELASTING

Overschrijd NIET het evenredig verdeelde gewicht van 226 kg (500 lb) of de maximale veilige werklust van de basis van de bank, afhankelijk van welke minder is.

De nominale belasting van elk kVue-inzetstuk staat vermeld in de gebruiksaanwijzing van het kVue-inzetstuk.

De nominale belasting van de accessoire-rail is 45 kg (100 lb) op 10 cm (4 in).



### NOMINALE BELASTING

Overschrijd NIET de gelijkmatig verdeelde belasting van 225 kg (496 lb) of de maximale veilige werkbelasting van de tafelbasis, welke van beide het laagst is bij gebruik met de Varian Exact®- of TrueBeam™-tafelbasis.

Overschrijd NIET de gelijkmatig verdeelde belasting van 188 kg (414 lb) of de maximale veilige werkbelasting van de tafelbasis, afhankelijk van wat minder is bij gebruik met de Varian PRS.



### COMPATIBEL MET HET CALYPSO®-SYSTEEM

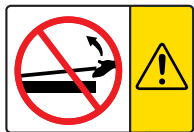
Geeft aan dat de Calypso® compatibel is wanneer deze wordt gebruikt met de kVue One.

# ALGEMENE VOORZORGS- MAATREGELEN

## WAARSCHUWINGSLABELS EN BESCHRIJVINGEN

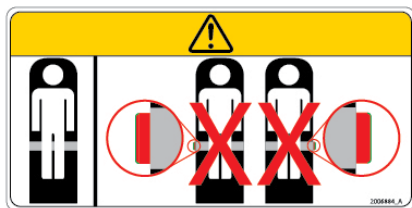


OF



↓ NO STEP ↓

OF



### OPVANGZONES

Wees voorzichtig bij het verplaatsen van het kVue One-tafelblad om letsel bij de patiënt te voorkomen. Er is uiterste zorg besteed aan het minimaliseren van knelpunten en andere gevaren die verband houden met het kVue One-tafelblad. Veelvoorkomende knelpunten zijn:

Tussen het kVue-inzetstuk en de One-Touch-vergrendeling

Tussen het kVue-inzetstuk en de samengestelde basis

Tussen het kVue One-tafelblad en andere apparatuur in de behandelruimte

### KVUE-INZETSTUK AANBRENGEN EN VERWIJDEREN

**! TIL NOOIT HET UITEINDE VAN HET KVUE-INZETSTUK OP !**

De bijbehorende pennen kunnen buigen of breken, waardoor het kVue-tafelblad onbruikbaar wordt.

Raadpleeg de installatiehandleiding van het kVue One-tafelblad voor installatie- en verwijderingsinstructies.

### 'NO STEP' (NIET BETREDEN)-LIJN

De gele lijn op het kVue-inzetstuk vertegenwoordigt het einde van de steunbalken. Het gebied voorbij de lijn is ontworpen en getest om het bovenlichaam of onderlichaam van de patiënt te ondersteunen, waarbij de maximale belasting niet wordt overschreden.

Staan of zitten op het kVue-inzetstuk voorbij de 'No Step' (Niet betreden)-lijn kan het kVue-inzetstuk beschadigen of letsel veroorzaken.

### ONETOUCH™-VERGRENDELING

Plaats een patiënt ALLEEN op het kVue One-tafelblad wanneer de rode kraag van de vergrendelingsknop niet zichtbaar is. De OneTouch-vergrendeling heeft een ingebouwde indicator om te controleren of deze goed vastzit. Als de rode kraag van de vergrendelingsknop zichtbaar is, is het vergrendelingsmechanisme niet vergrendeld.

# BEOOGD GEBRUIK

Dit hulpmiddel is bedoeld voor het immobiliseren, positioneren en herpositioneren van patiënten die bestralingstherapie ondergaan.

**! OPMERKING ! Volgens de Amerikaanse wetgeving mag dit product alleen door of op voorschrift van een arts worden verkocht.**

## **PATIËNTENDOELGROEPEN**

Patiënten die bestralingstherapie of diagnostische beeldvormingsprocedures ondergaan.

## **BEOOGDE GEBRUIKERS**

De beoogde gebruiker van de producten is iemand die in aanmerking komt volgens de eisen van het regelgevingsgebied.

# FUNCTIES

## BESCHRIJVING

Het kVue One-tafelblad is een ultramodern radiotherapietafelblad dat is geoptimaliseerd voor de meest recente technologische ontwikkelingen en dat compatibel is met het Calypso®-systeem. Het is ontworpen om nauwkeurige en herhaalbare patiëntpositionering met een nauwkeurigheid van minder dan een millimeter te garanderen. Hij is gemaakt van geavanceerde vezelcomposieten van hoge sterkte die volledig metaalvrij en niet-geleidend zijn, zodat ze kunnen worden gebruikt met het Calypso®-systeem. Hij voegt een aanzienlijke veelzijdigheid toe aan uw behandelkamer en maakt het gebruik van de meeste standaard indexpositioneringsapparaten mogelijk.

Het kVue One-tafelblad is ontworpen voor superieure prestaties bij gebruik in combinatie met kilovoltage-beeldvorming zoals kegelvormige bundel-CT, terwijl tegelijkertijd de huiddosering wordt verlaagd voor behandelingen die door de tafel gaan. In combinatie met de mogelijkheid om de met Calypso® compatibele inzetstukken te verwisselen voor een breed scala aan kVue-inzetstukken, is het kVue One-tafelblad een van de meest geavanceerde oplossingen die beschikbaar zijn voor het positioneren van IMRT- en IGRT-patiënten.

## CALYPSO® COMPATIBEL SYSTEEM

Het Calypso®-systeem maakt gebruik van elektromagnetische signalen om de positie van de geïmplanteerde elektromagnetische Beacon®-transponders te detecteren en de positie van het behandelingsdoel tijdens radiotherapie te lokaliseren. De systeemnauwkeurigheid kan worden beïnvloed door geleidende materialen dicht bij de Beacon-transponders tijdens lokalisatie.

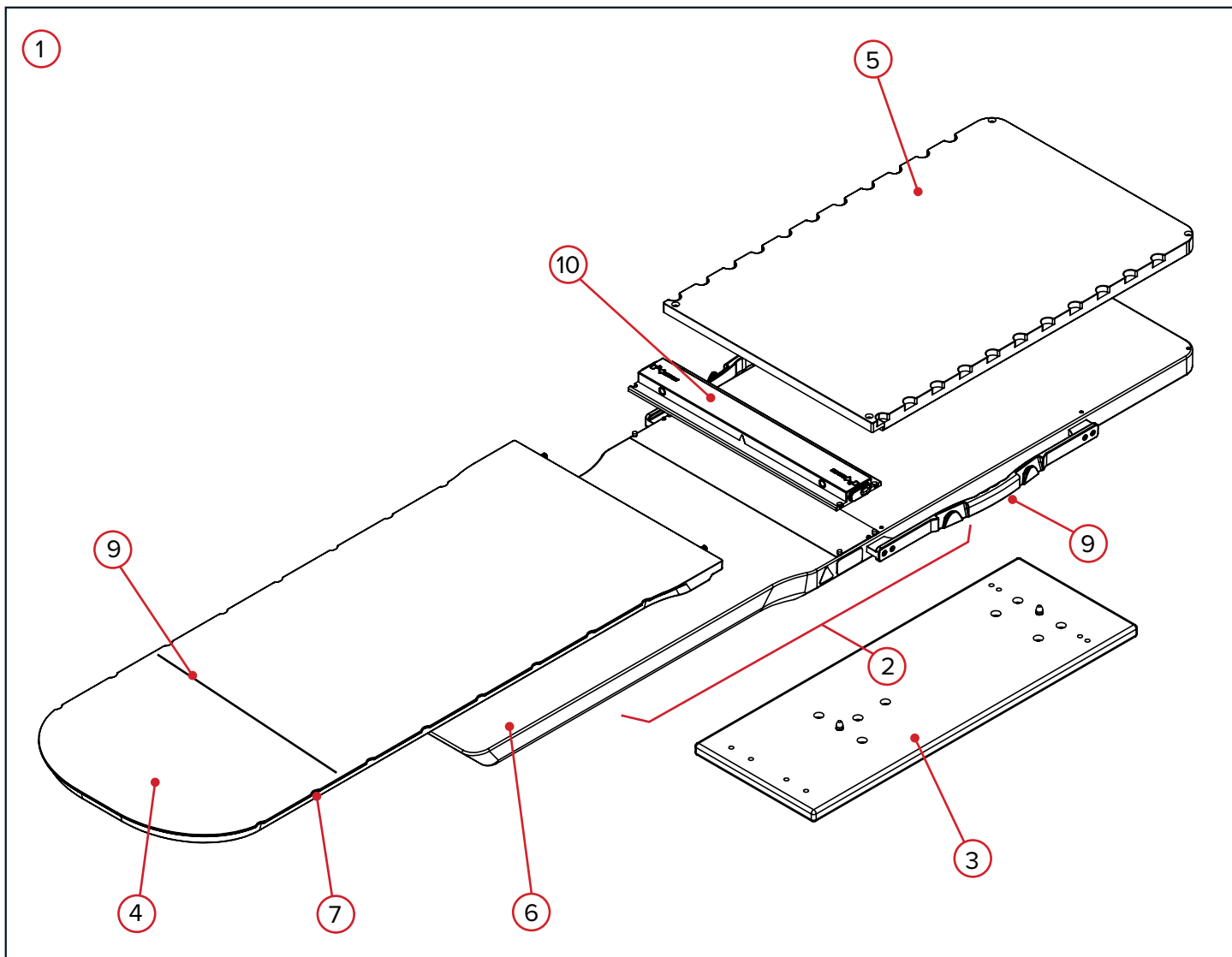
Er zijn uitgebreide tests uitgevoerd om ervoor te zorgen dat de kVue One en alle accessoires met de aanduiding Calypso® compatibel zijn met het kVue One-tafelblad. Bij gebruik van het Calypso®-systeem mogen alleen accessoires worden gebruikt die compatibel zijn met het Calypso®-systeem. Neem contact op met Varian voor een lijst met compatibele accessoires.

## BENODIGDE ACCESSOIRES

kVue-inzetstuk (voor gebruik met het Calypso®-systeem is een Calypso®-compatibel inzetstuk vereist)



# FUNCTIES



# FUNCTIES

## COMPONENTEN

### 1. KVUE™ ONE-TAFELBLAD

Het kVue-tafelblad is het complete patiëntondersteuningssysteem, met uitzondering van het oorspronkelijke tafelonderstel. Het bestaat uit het basisframe, de interfaceplaat (indien nodig) en het juiste kVue-inzetstuk.

### 2. BASISFRAME

Het basisframe is het gedeelte van het kVue One-tafelblad dat de ondersteuningsstructuur van homogeen composiet en het achterpaneel bevat. Het basisframe heeft ook de doelgaten van de OneTouch-vergrendeling en de accessoirerail.

### 3. INTERFACEPLAAT

Interface tussen de tafelbasis van de fabrikant en het kVue One-tafelblad. Er is geen interfaceplaat nodig bij het monteren van de kVue One op de Varian PRS™.

### 4. KVUE-INZETSTUK

Het kVue-inzetstuk is het behandelingsgebied van het steunoppervlak voor de patiënt. Het is gemaakt van composietmaterialen met een lage dichtheid en verzwakt een 6 MV-fotonbundel ongeveer 1% voor AP/PA-behandelingen. Behandeling via een hulpmiddel leidt tot een hogere huiddosis, die tijdens de behandelingsplanning in overweging moet worden genomen. Voor gebruik met het Calypso®-systeem is een Calypso®-compatibel inzetstuk vereist.

### 5. ACHTERPANEEL

Het achterpaneel is het patiëntondersteunende oppervlak dat boven op de samengestelde basis staat.

### 6. SAMENGESTELDE BASIS

De samengestelde basis is een uiterst stijve composietstructuur die de volledige patiëntbelasting op het kVue-inzetstuk met minimale afbuiging ondersteunt.

### 7. EXACT® INDEXINKEPINGEN

De indexinkepingen die compatibel zijn met Varian Exact® bevinden zich om de 70 mm over de lengte van het kVue One-tafelblad, waarmee de schuifstang en andere accessoires nauwkeurig kunnen worden gepositioneerd. Het nummeringsschema van de inkepingen valt samen met Varian Exact®-indexering, zodat de simulatiepositioneringsgegevens direct naar het kVue One-tafelblad kunnen worden overgebracht. (De 0 markeert de oorsprong van de coördinaatas. H1, H2, enz., voortgang richting het hoofdeinde van het kVue One-tafelblad en F1, F2, enz., voortgang richting het voeteneinde).

### 8. ACCESSOIRERAIL

De accessoirerail kan worden gebruikt om beugels, infuuspalen en andere standaardapparaten met algemeen verkrijgbare klemmen te bevestigen.

### 9. 'NO STEP' (NIET BETREDEN)-LIJN

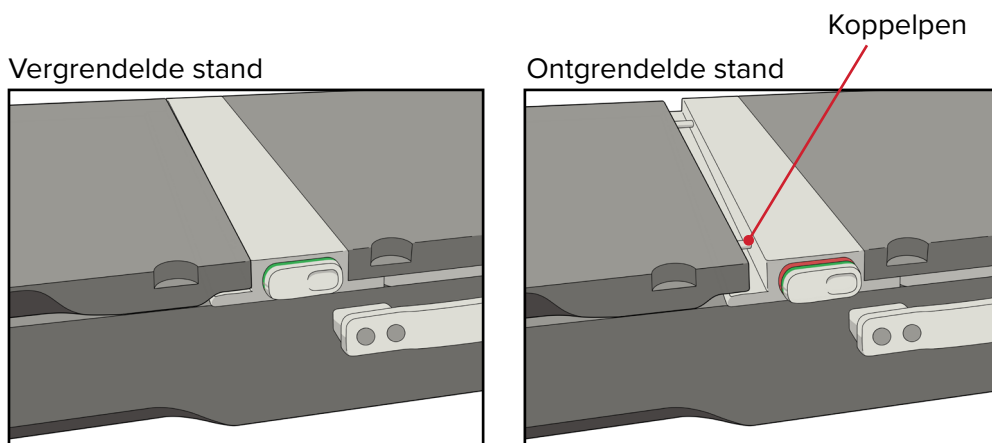
De meeste kVue-inzetstukken zijn gemarkeerd met een gele lijn die het einde van de samengestelde basis vertegenwoordigt. Het standaard inzetstuk is ontworpen om alleen het gewicht van het bovenste deel van de romp of het onderlichaam van de patiënt te ondersteunen, zonder de maximale belasting te overschrijden, voorbij de 'No Step' (Niet betreden)-lijn. Staan of zitten op het kVue-inzetstuk voorbij de 'No Step' (Niet betreden)-lijn kan het kVue-inzetstuk beschadigen of letsel veroorzaken.

# FUNCTIES

## 10. ONETOUCH-VERGREDELING

**! OPMERKING !** Het verwijderen van kVue-inzetstukken is hetzelfde voor alle versies van de kVue.

Met de OneTouch-vergrendeling kunnen kVue-inzetstukken direct worden bevestigd en verwijderd zonder gereedschap. De vergrendeling maakt herhaalbare positionering van het kVue-inzetstuk mogelijk met een nauwkeurigheid van minder dan een millimeter, creëert tegelijkertijd een visuele aanwijzing om te controleren of de vergrendeling goed vastzit. In de ontgrendelde stand is een rode kraag zichtbaar rond de groene vergrendelingsknop.



# BEDIENINGSINSTRUCTIES

## INSTALLATIE

### INSTALLATIE KVUE-TAFELBLAD

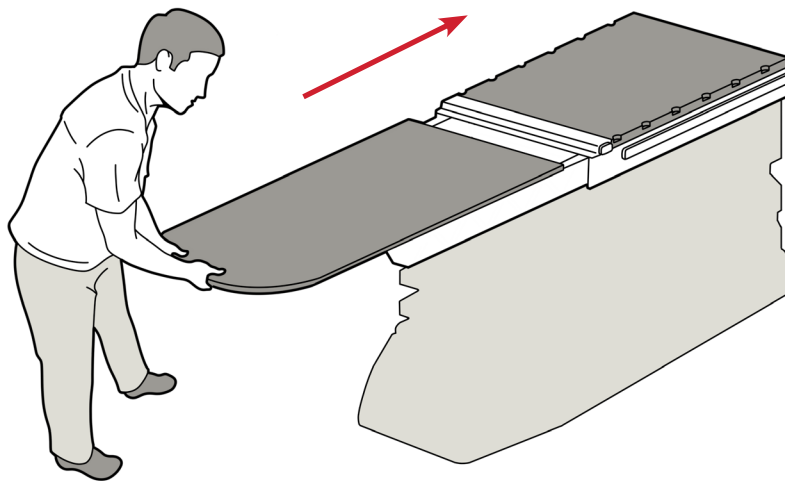
Het kVue-tafelblad is ontworpen voor gebruik met alle belangrijke radiotherapiebehandelingssystemen. Snelle installatie minimaliseert de uitvaltijd van de lineaire versneller tijdens de installatie. Raadpleeg de installatiehandleiding van het kVue One-tafelblad voor specifieke installatie-informatie.

De installatie moet worden uitgevoerd door gekwalificeerd installatiepersoneel dat door Qfix is geautoriseerd. Neem contact op met Qfix via +1 484-720-6054 of Techsupport@Qfix.com voor meer informatie.

**! OPMERKING !** Zoals beschreven in de installatiehandleiding van het kVue One-tafelblad, kan de uiteindelijke hoogte van het kVue-opervlak verschillen van het oorspronkelijke systeem. Raadpleeg de oorspronkelijke systeeminstructies om het nulpunt (oorsprong) van het systeem te resetten vóór het eerste gebruik.

### INSTALLATIE KVUE-INZETSTUK

1. Plaats het kVue-inzetstuk boven op de samengestelde basis en lijn de twee bijbehorende pennen uit met de doelgaten in de OneTouch-vergrendeling.
2. Schuif vanaf het hoofdeinde van de kVue het kVue-inzetstuk rechtstreeks in de doelgaten. U hoort een klik wanneer het kVue-inzetstuk op zijn plaats is vergrendeld. ALLEEN het groene oppervlak van de knop is zichtbaar wanneer deze correct is geïnstalleerd.

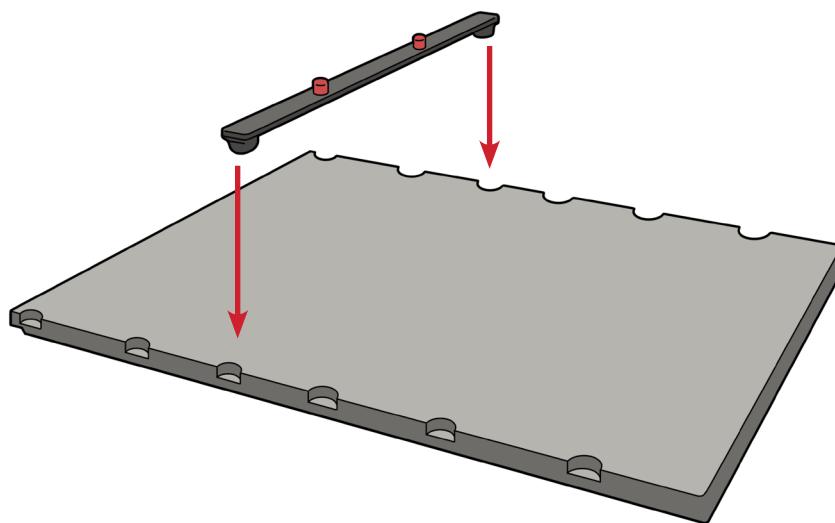


# BEDIENINGSINSTRUCTIES

## OPSTELLING

### SCHUIFSTANG

De schuifstang heeft twee positioneringspennen die passen bij de meeste standaardaccessoires voor positionering. Plaats om te bevestigen een van de uiteinden van de schuifstang in de juiste verdelersleuven die compatibel zijn met Varian Exact® en klik deze vast. Om de stang te verwijderen of te verplaatsen, trekt u een van beide uiteinden van de stang omhoog.



# BEDIENINGSINSTRUCTIES

## VERWIJDEREN

### HET VERWIJDEREN VAN DE SCHUIFSTANG

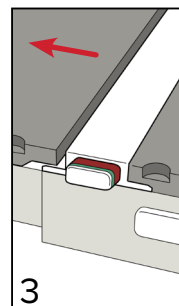
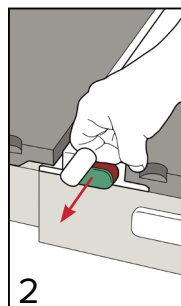
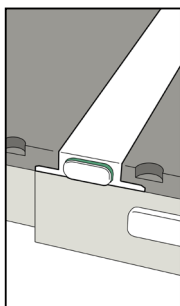
Trek een van beide uiteinden van de schuifstang omhoog.

### KVUE-INZETSTUK VERWIJDEREN

**! OPMERKING !** Het verwijderen van kVue-inzetstukken is hetzelfde voor alle versies van de kVue.

**! WAARSCHUWING ! TIL NOOIT HET UITEINDE VAN HET KVUE-INZETSTUK OP ! HOEWEL HET MECHANISME ZEER ROBUUST IS, KUNNEN DE VERBINDINGSPENNEN BUIGEN OF BREKEN, WAARDOOR DE KVUE ONBRUIKBAAR WORDT.**

1. Draai de hendel linksom.
2. Trek de gedraaide hendel aan één kant van de kVue vandaan, totdat het kVue-inzetstuk loskomt.
3. Schuif het kVue-inzetstuk weg van de kVue.



# ONDERHOUD

**! OPMERKING !** Spuit of giet **GEEN** vloeistoffen op het oppervlak van het hulpmiddel, omdat deze in de mechanismen in het onderstel kunnen stromen.

**! OPMERKING !** Plaats **GEEN** scherpe voorwerpen op het hulpmiddel.

## HET SYSTEEM REINIGEN

Het hulpmiddel kan worden gereinigd met een milde, niet-schurende reinigungsoplossing. Breng om te reinigen de oplossing aan op een schone doek en veeg het oppervlak af. Inspecteer het hulpmiddel visueel, is het niet schoon, herhaal de voorgaande reinigungsstappen tot het visueel schoon is. Gebruik een schone met water bevochtigde doek om het hulpmiddel af te vegen en achtergebleven reinigungsmiddel te verwijderen. Veeg het hulpmiddel af met een schone, droge doek om het te drogen. Het volgende reinigungsmiddel is getest en geschikt bevonden om het hulpmiddel mee te reinigen.

- Oplossing van 10% Clorox®-bleekmiddel

## HET SYSTEEM DESINFECTEREN

Gebruik een alcoholdoekje of Super Sani-Cloth®-doekje om het hulpmiddel te desinfecteren. Veeg het oppervlak van het hulpmiddel af met de doek en laat het hulpmiddel drogen voordat u het gebruikt.

## ONDERHOUD ONETOUCH™

De OneTouch-vergrendeling moet periodiek worden gesmeerd; raadpleeg de specifieke instructies voor het goed smeren en reinigen van de OneTouch-vergrendeling.

Demontage van de OneTouch-vergrendeling doet de garantie op het kVue-tafelblad teniet.

Controleer regelmatig of alle bevestigingen goed vastzitten.

# ONDERHOUD

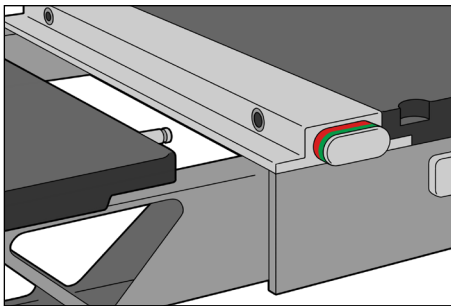
## ONETOUCH REINIGEN EN SMEREN

Wij raden u aan deze procedure maandelijks uit te voeren.

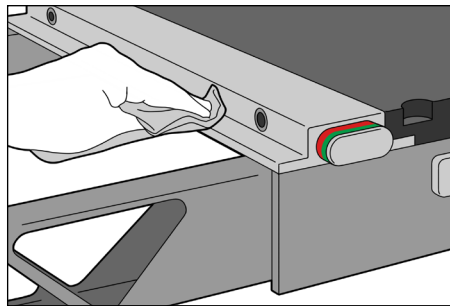
Materiaallijst: droog smeermiddel met fluoropolymeer (PTFE), wattenstaafjes en droge doekjes of papieren handdoeken.

**! OPMERKING !** De onderstaande afbeeldingen zijn van een kVue-tafelblad. De reiniging en smering van OneTouch zijn hetzelfde voor alle uitvoeringen van de kVue.

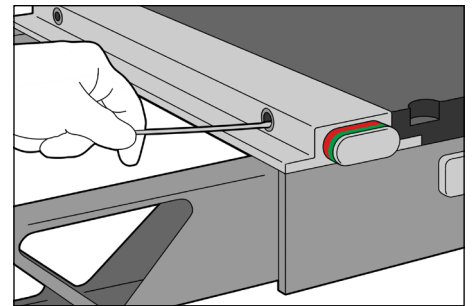
1. Verwijder het kVue-inzetstuk. (Afb. 1)
2. Veeg pluisjes of vuil van de buitenkant van de vergrendeling. (Afb. 2)
3. Gebruik een droog wattenstaafje om de binnenkant van de doelgaten schoon te maken. (Afb. 3)
4. Spuit smeermiddel in de doelgaten. (Afb. 4)
5. Gebruik een droog wattenstaafje om losse pluisjes en vuil weg te vegen. (Afb. 3)
6. Spuit het smeermiddel opnieuw in de doelgaten. (Afb. 4)
7. Spuit smeermiddel in de opening tussen de bovenkant van de knop en de behuizing van de vergrendeling om de inwendige onderdelen te smeren. (Afb. 5)
8. Plaats het kVue-inzetstuk terug en verwijder het door aan de hendel aan de andere kant te trekken. Herhaal smerestap 7.
9. Herhaal het aanbrengen en verwijderen van de kVue-inzetstukken 3 tot 4 keer en herhaal het smeerproces als het inzetstuk niet vrij kan worden uitgeworpen.
10. Veeg overtollig smeermiddel van de buitenkant van de OneTouch-vergrendeling.



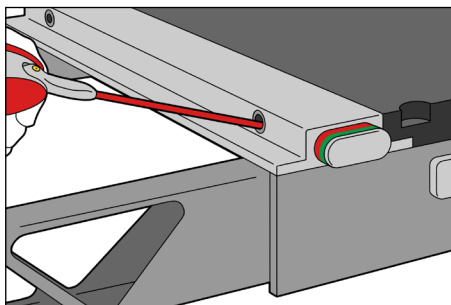
Afb. 1



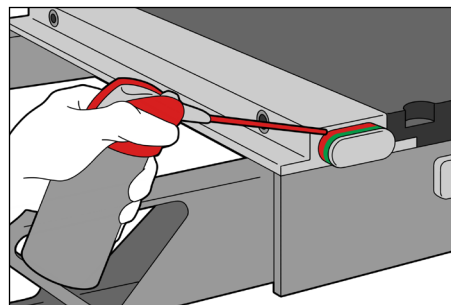
Afb. 2



Afb. 3



Afb. 4



Afb. 5

OneTouch weergegeven op kVue-tafelblad

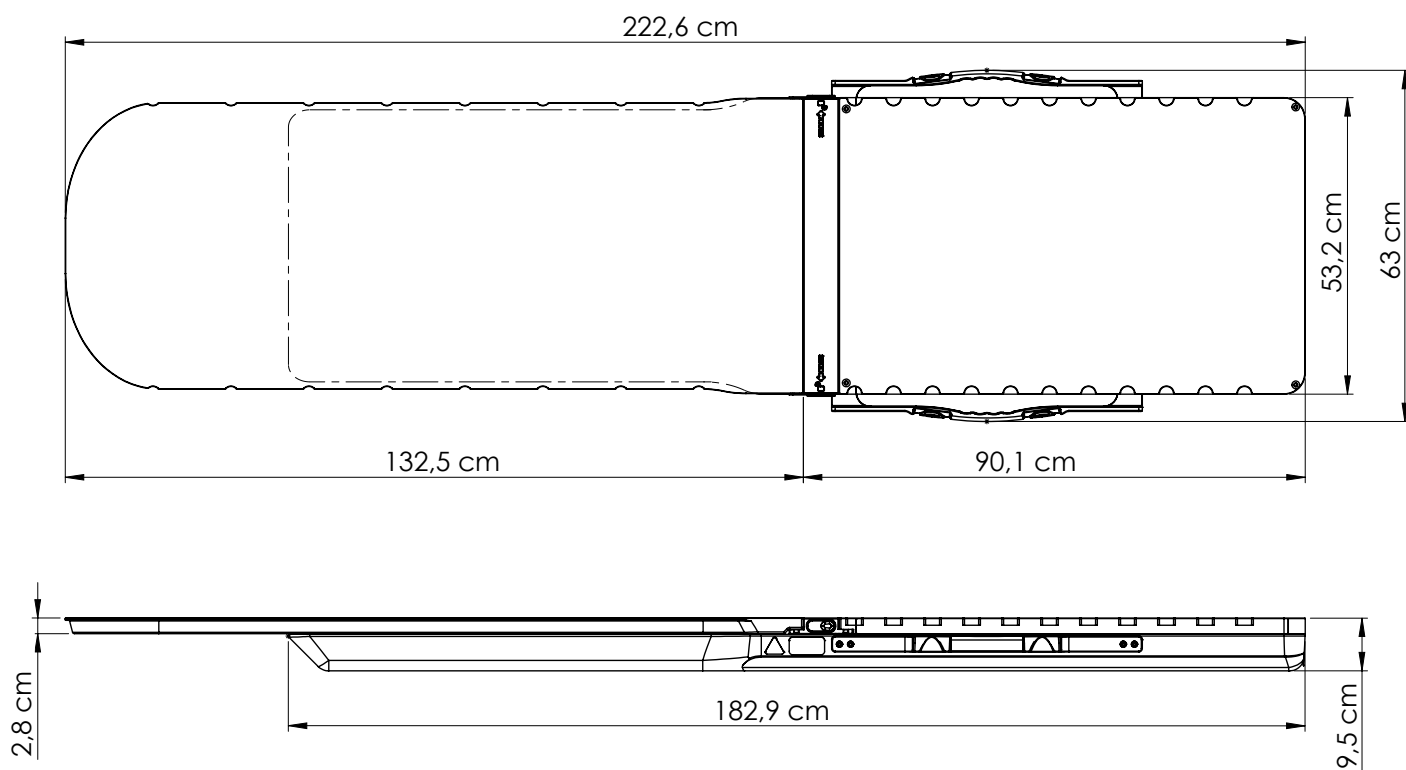


# SPECIFICATIES

## GEWICHT

Zonder inzetstuk = 20,5 kg (45 lb)

## KVUE ONE-TAFELBLAD MET LOW-E STANDAARD INZETSTUK



**!OPMERKING!** Raadpleeg de gebruiksaanwijzing van de desbetreffende kVue voor specificaties met betrekking tot de afzonderlijke kVue-inzetstukken.

# SPECIFICATIES

## PRESTATIES

### AFBUIGING

Het kVue-tafelblad voldoet aan de afbuigingsspecificatie van IEC 60976 [2007] paragraaf 16.5.2.2. De hoogte van het kVue-tafelblad ingetrokken en met een last van 30 kg verdeeld over 1 m is minder dan 5 mm van de hoogte van het kVue-tafelblad uitgeschoven met 135 kg verdeeld over 2 m van de kVue-lengte.

### NOMINALE BELASTING EN CAPACITEIT

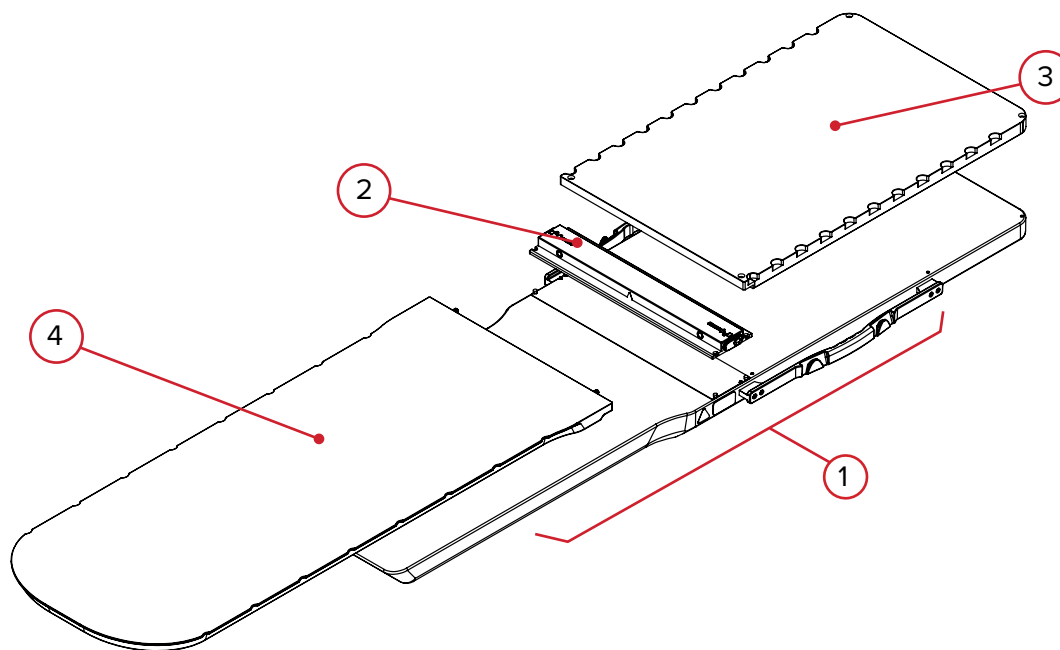
Het kVue-tafelblad voldoet aan de vereisten met betrekking tot de belasting van IEC 60601-1:2015 met een veilige werkbelasting zoals gespecificeerd in de afzonderlijke instructies voor kVue-inzetstukken.

In geen geval mag de capaciteit van het kVue-tafelblad de oorspronkelijke tafelhoefspecificaties van de fabrikant overschrijden.

Sommige kVue-inzetstukken hebben een nominale belasting van minder dan 225 kg. Raadpleeg de gebruiksaanwijzing van het kVue-inzetstuk voor specifieke belastingswaarden.

# ONDERDELENLIJST


## KVUE™ ONE-TAFELBLAD




1. RT-4551KV-01—kVue One-basisframe
2. RT-4551KV-OTM—kVue OneTouch™-vergrendeling
3. 8002586—kVue One-achterpaneel
4. RT-4551KV19—kVue Low-e standaard inzetstuk
5. 8002527—kVue One-hardwareset (niet weergegeven)



440 Church Road  
Avondale, PA 19311 USA  
[www.Qfix.com](http://www.Qfix.com)

 +1 610.268.0585 / 800.526.5247

 +1 610.268.0588 / 800.831.8174

 [sales@Qfix.com](mailto:sales@Qfix.com)