

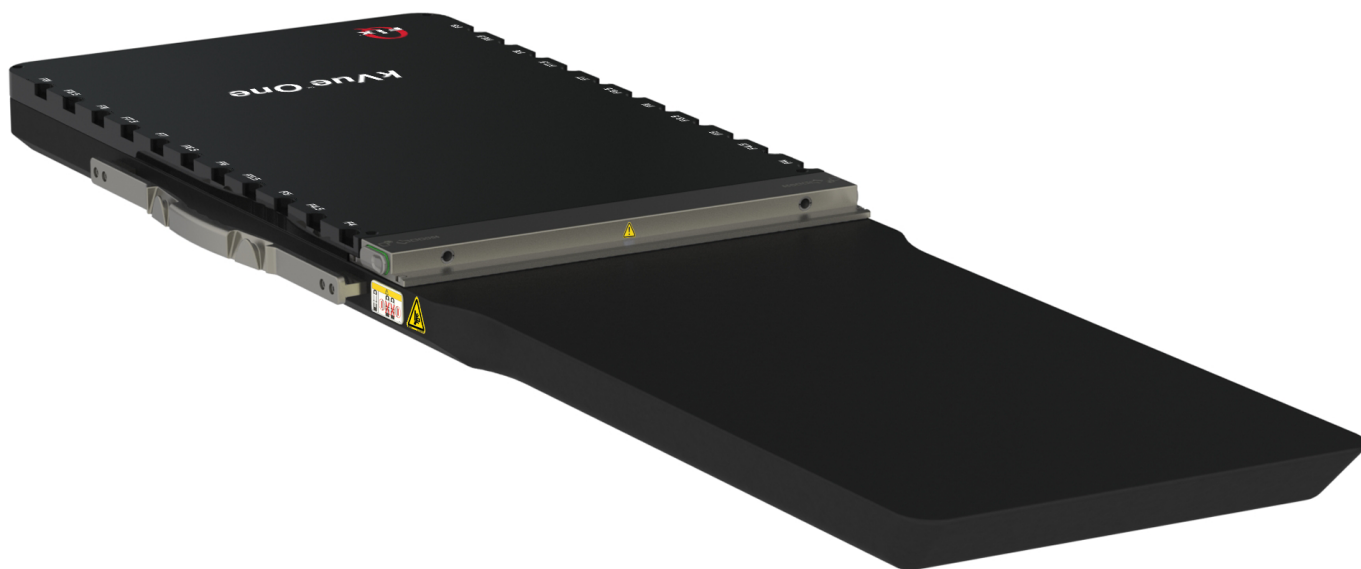


positioning  
patients for life.®


# TERMÉKÚTMUTATÓ ÉS FELHASZNÁLÓI KÉZIKÖNYV

RT-4551KV-01

kVue™ One asztallap





EC	REP	Advena Limited Tower Business Centre, 2nd Flr Tower Street, Swatar, BKR 4013 Malta		Készült az Egyesült Államokban. Készítette: Qfix 440 Church Rd, Avondale, Pennsylvania, USA +1 610-268-0585 <a href="http://www.Qfix.com">www.Qfix.com</a>
----	-----	---	--	--

A kVue és a OneTouch a Qfix védjegye.

Az Exact®, a Calypso® és a Beacon® a Varian Medical Systems bejegyzett védjegye.

A TrueBeam és a PRS a Varian Medical Systems védjegye.

A Clorox® a The Clorox Company bejegyzett védjegye.

A Super Sani-Cloth® a PDI, Inc. bejegyzett védjegye.

# TARTALOMJEGYZÉK

ÁLTALÁNOS ÓVINTÉZKEDÉSEK.....	4
FIGYELMEZTETÉSEK.....	4
SÚLYOS ESEMÉNYEK.....	4
ÜTKÖZÉSVESZÉLY.....	4
A FIGYELMEZTETŐ CÍMKÉK ÉS LEÍRÁSUK.....	5
RENDELTETÉS.....	7
JELLEMZŐK.....	8
LEÍRÁS.....	8
CALYPSO®-KOMPATIBILIS RENDSZER.....	8
SZÜKSÉGES TARTOZÉKOK.....	8
RÉSZEGYSÉGEK.....	10
KEZELÉSI ÚTMUTATÓ.....	12
FELSZERELÉS.....	12
BEÁLLÍTÁS.....	13
ELTÁVOLÍTÁS.....	14
KARBANTARTÁS.....	15
A RENDSZER TISZTÍTÁSA.....	15
A RENDSZER FERTŐTLENÍTÉSE.....	15
A ONETOUCH™ GONDOZÁSA.....	15
A ONETOUCH TISZTÍTÁSI ÉS KENÉSI ELJÁRÁSA.....	16
MŰSZAKI ADATOK.....	17
TÖMEG.....	17
KVUE ONE ASZTALLAP LOW-E SZABVÁNYOS BETÉTTTEL.....	17
TELJESÍTMÉNY.....	18
ALKATRÉSZJEGYZÉK.....	19
KVUE™ ONE ASZTALLAP.....	19

# ÁLTALÁNOS ÓVINTÉZKEDÉSEK

## FIGYELMEZTETÉSEK

**! VIGYÁZAT ! A BERENDEZÉS SEMMILYEN MÓDOSÍTÁSA NEM MEGENGEDETT. HA AZ ESZKÖZ BÁRMELY RÉSZÉT EXTRÉM TERHELÉS ÉRI, MEGSÉRÜL VAGY NEM MEGFELELŐEN MŰKÖDIK, AZONNAL HAGYJA ABBA A HASZNÁLATÁT, ÉS VEGYE FEL A KAPCSOLATOT A QFIX VÁLLALATTAL A KÖVETKEZŐ ELÉRHETŐSÉGEKEN: +1 484-720-6054 VAGY TECHSUPPORT@QFIX.COM.**

**! VIGYÁZAT ! A ONETOUCH PRECÍZIÓS MECHANIZMUS KIZÁRÓLAG A JÓVÁHAGYOTT QFIX KVUE ESZKÖZÖKKEL HASZNÁLHATÓ. A NEM JÓVÁHAGYOTT, NEM QFIX GYÁRTMÁNYÚ, ILLETVE A QFIX ÁLTAL NEM VALIDÁLT ESZKÖZÖK ESETÉBEN NEM GARANTÁLT A BIZTONSÁGOS HASZNÁLAT, EZÉRT HASZNÁLATUK ÉRVÉNYTELENÍTI A GARANCIÁT.**

**! VIGYÁZAT ! A BERENDEZÉSEN KERESZTÜL VÉGZETT SUGÁRKEZELÉS NAGYOBB BŐRRE LEADOTT DÓZISHOZ VEZET, AMIT FIGYELEMBE KELL VENNİ A SUGÁRKEZELÉS TERVEZÉSE SORÁN.**

**! VIGYÁZAT ! AZ ONETOUCH RETESZ NEM MŰKÖDIK MEGFELELŐEN, HA NINCS RENDSZERESEN MEGTISZTÍVA ÉS MEGKENVE.**

## SÚLYOS ESEMÉNYEK

Kérjük, jelentsen minden súlyos eseményt (pl. olyan események, melyek potenciálisan halált vagy súlyos sérülést eredményeznek) a Qfix vállalatnak és az országában illetékes hatóságnak is.

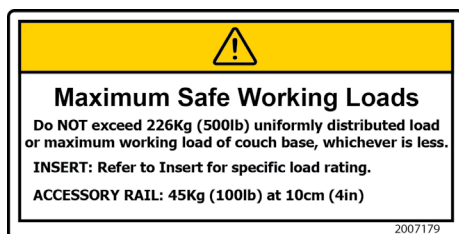
## ÜTKÖZÉSVESZÉLY

A berendezés károsodásának vagy a beteg sérülésének elkerülése érdekében legyen körültekintő a kVue asztallap vagy gantry mozgatasakor. A kezelőasztal-talapatok és kezelőfejek számos különféle mozgatasi lehetőségéből adódóan kialakulhatnak olyan helyzetek, amikor a kVue betét összeütközik más tárgyakkal. A berendezés károsodhat.

# ÁLTALÁNOS ÓVINTÉZKEDÉSEK

## A FIGYELMEZTETŐ CÍMKÉK ÉS LEÍRÁSUK

A szimbólumok listáját és definíciójukat lásd a [Qfix.com](http://Qfix.com) oldalon.

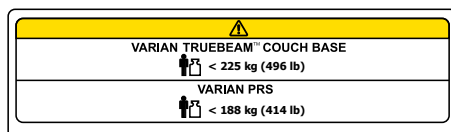


### NÉVLEGES TERHELHETŐSÉG

NE lépje túl a 226 kg (500 font) egyenletesen elosztott terhelés és a kezelőasztal-talapat legnagyobb biztonságos üzemi terhelése közül az alacsonyabb értéket.

Az egyes kVue betétek névleges terhelési adatainak részletezése a kVue betét útmutatójában található.

A tartozéksín névleges terhelhetősége 45 kg (100 font) 10 cm (4 hüvelyk) távolságban.



### NÉVLEGES TERHELHETŐSÉG

Varian Exact® vagy TrueBeam™ kezelőasztal-talappal történő használatnál NE lépje túl a 225 kg (496 font) egyenletesen elosztott terhelés és a kezelőasztal-talapat legnagyobb biztonságos üzemi terhelése közül az alacsonyabb értéket.

Varian PRS rendszerrel történő használatnál NE lépje túl a 188 kg (414 font) egyenletesen elosztott terhelés és a kezelőasztal-talapat legnagyobb biztonságos üzemi terhelése közül az alacsonyabb értéket.



### CALYPSO® RENDSZERREL KOMPATIBILIS

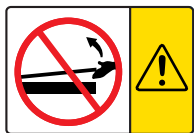
A Calypso® rendszerrel való kompatibilitást jelzi a kVue One esetén.

# ÁLTALÁNOS ÓVINTÉZKEDÉSEK

## A FIGYELMEZTETŐ CÍMKÉK ÉS LEÍRÁSUK

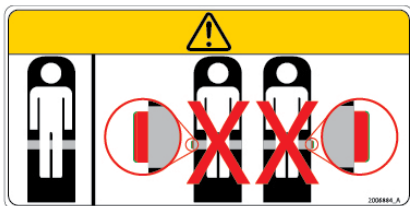


VAGY



↓ NO STEP ↓

VAGY



### BESZORULÁSVESZÉLYES ZÓNÁK

A beteg sérülésének elkerülése érdekében legyen körültekintő a kVue One asztallap mozgatásakor. A gyártó fokozott figyelmet fordított arra, hogy minimálisra csökkentse a becsípődési pontokat és a kVue One asztallap által előidézett egyéb veszélyeket. Becsípődési pontok találhatók többek között az alábbi helyeken:

A kVue betét és a OneTouch retesz között

A kVue betét és a kompozit talapzat között

A kVue One asztallap és a kezelőhelyiségben található más berendezések között

### A KVUE BETÉT FELSZERELÉSE ÉS ELTÁVOLÍTÁSA

**! NE EMELJE MEG A KVUE BETÉT VÉGÉT !**

Az illesztőcsapok elhajolhatnak vagy eltörhetnek, ezáltal a kVue asztallap használhatatlanná válhat.

A fel- és leszerelésre vonatkozó útmutatások a kVue One asztallap felszerelési útmutatójában találhatóak.

### „NO STEP” (RÁLÉPNI TILOS) VONAL

A kVue betéten lévő sárga vonal a tartórudak végét jelöli. A vonalon túli terület a beteg felső- vagy altestének megtámasztására lett kialakítva és validálva, és a rá helyezett tömeg nem haladhatja meg a névleges terhelhetőséget.

Amennyiben a kVue betéten a „No Step” (Rálépni tilos) vonalon túli részre állnak vagy ülnek, az a kVue betét károsodásához vagy személyi sérüléshez vezethet.

### ONETOUCH™ RETESZ

CSAK akkor pozicionálja a beteget a kVue One asztallapon, ha a reteszgomb piros karimája nem látható. A OneTouch retesz megfelelő reteszződése beépített kijelző segítségével ellenőrizhető. Ha a reteszgombon lévő piros karima látható, akkor a rögzítőszervezet nem reteszlődött.

# RENDELTETÉS

A berendezés sugárterápiában részesülő betegek rögzítésére, pozicionálására és újrapozicionálására szolgál.

**! FIGYELEM ! Az Amerikai Egyesült Államok szövetségi törvényei szerint ez a gyógyászati eszköz kizárólag orvos által vagy orvosi rendelvényre értékesíthető.**

## **CÉLBETEGCSOPORTOK**

Sugárkezelésen vagy diagnosztikai képalkotási eljárásokon áteső betegek.

## **CÉLFELHASZNÁLÓK**

A termék célfelhasználói azok, akik a területi szabályozások követelményei szerint képzettnek minősülnek.

# JELLEMZŐK

## LEÍRÁS

A kVue One asztallap a technika jelenlegi állásának megfelelően optimalizált, korszerű sugárterápiás asztallap, amely kialakításának köszönhetően kompatibilis a Calypso® rendszerrel. Kialakításának köszönhetően szavatolja a beteg precíz és megismételhető, a milliméter törtrészének megfelelő pontosságú pozicionálását. Nagy szilárdságú, korszerű, szénszálas kompozit anyagokból készül, amelyek egyáltalán nem tartalmaznak fémet, és nem vezetőképesek, ami lehetővé teszi a Calypso® rendszerrel történő használatát. Ezzel jelentősen növeli a kezelőhelyiség sokoldalúságát, és a legtöbb jelzőrovátkával ellátott, szabványos pozicionáló eszközzel használható.

A kVue One asztallap kialakításánál fogva kiváló teljesítmény érhető el kilovoltos képalkotás, például kúpsugaras CT során, a kezelőasztalon keresztül leadott sugárkezeléseknél egyidejűleg csökkentve a bőrre leadott dózist. Ezenkívül a Calypso®-kompatibilis betétek kVue betétek széles körére cserélhetők, így a kVue One asztallap összességében az egyik legkorszerűbb IMRT és IGRT betegpozicionálási megoldás.

## CALYPSO®-KOMPATIBILIS RENDSZER

A Calypso® rendszer elektromágneses jelek alapján érzékeli a beültetett Beacon® elektromágneses jeladók helyzetét, és meghatározza a kezelési célhelyzetet a sugárkezelés során. A rendszer pontosságát befolyásolhatják a helymeghatározás során a Beacon jeladók közelében található, vezetőképes anyagok.

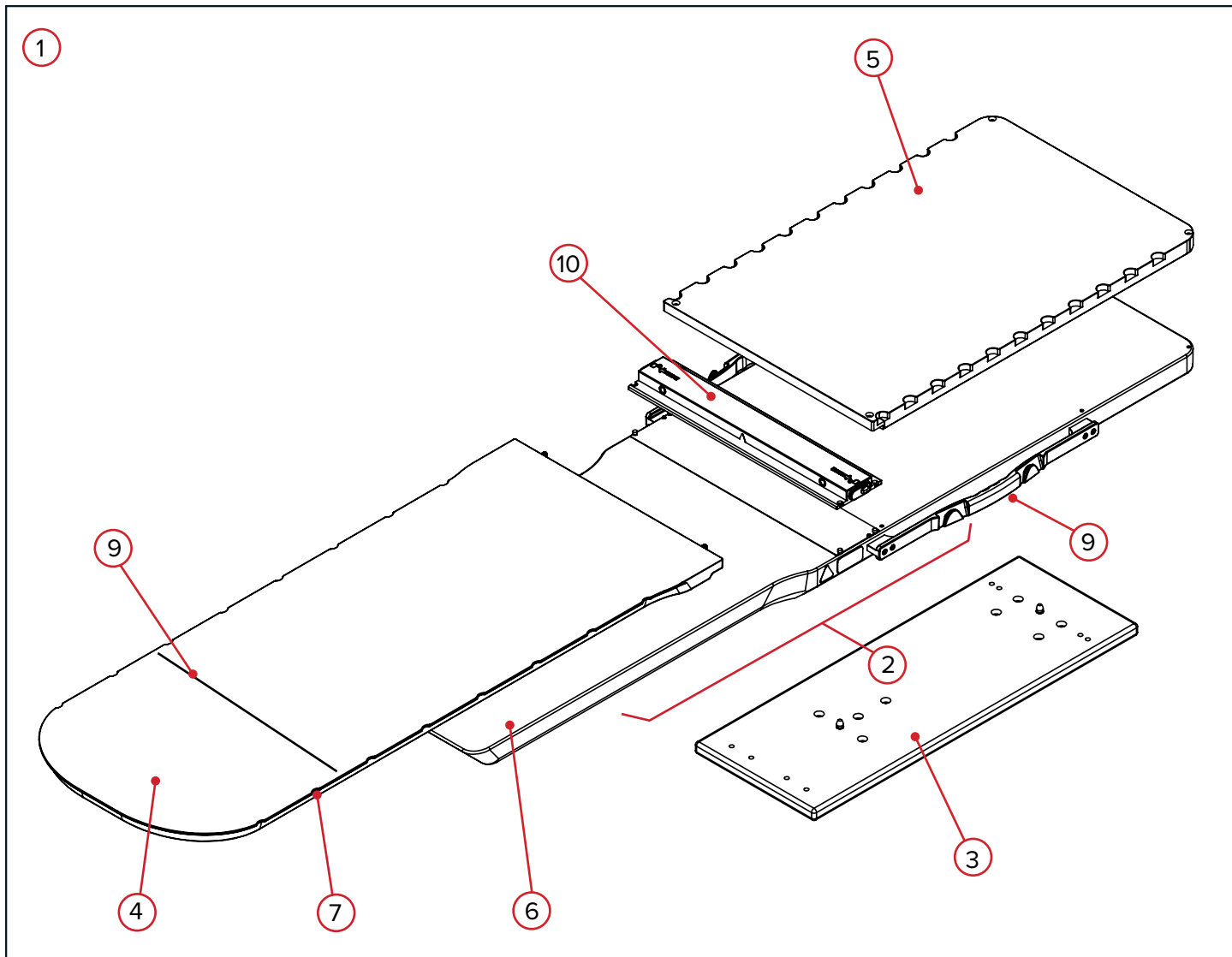
Átfogó vizsgálatok szavatolják azt, hogy a kVue One és minden Calypso®-kompatibilisként megjelölt tartozék kompatibilis a kVue One asztallappal. A Calypso® rendszerrel együtt kizárólag a Calypso® rendszerrel kompatibilis tartozékok használhatók. A kompatibilis tartozékok listájának beszerzése céljából lépjen kapcsolatba a Variannal.

## SZÜKSÉGES TARTOZÉKOK

kVue betét (a Calypso® rendszerrel való használatkor Calypso®-kompatibilis betét szükséges)



# JELLEMZŐK



# JELLEMZŐK

## RÉSZEGYSÉGEK

### 1. KVUE™ ONE ASZTALLAP

A kVue asztallap a kezelőasztal-talapzat kivételével komplett betegpozicionáló rendszert alkot. Magában foglalja az alapkeretet, a csatlakozólapot (ha szükséges), és a megfelelő kVue betétet.

### 2. ALAPKERET

Az alapkeret a kVue One asztallap homogén kompozit támasztó szerkezetet és hátsó panelt tartalmazó része. Az alapkereten található a OneTouch retesz és a tartozéksín fogadófuratai is.

### 3. CSATLAKOZÓLAP

A gyártó kezelőasztal-talapzata és a kVue One asztallap közötti csatlakozási felület. A kVue One asztallap Varian PRS™ kezelőasztal-talapzatra történő felszerelésekor nincs szükség csatlakozólapra.

### 4. KVUE BETÉT

A kVue betét a kezelési terület a betegpozicionáló felületen. Kis sűrűségű kompozit anyagokból készül, és AP/PA kezeléseknél kb. 1%-kal gyengíti a 6 MV-os fotonnyalábot. Bármilyen berendezésen keresztül végzett sugárkezelés nagyobb bőrre leadott dózishoz vezet, amit figyelembe kell venni a sugárkezelés tervezése során. A Calypso® rendszerrel való használatkor Calypso®-kompatibilis betét szükséges.

### 5. HÁTSÓ PANEL

A hátsó panel a kompozit talapzaton található betegpozicionáló felület.

### 6. KOMPOZIT TALAPZAT

A kompozit talapzat egy rendkívül merev kompozit szerkezet, amely a beteg kVue betétre nehezedő teljes testsúlyát elbírja minimális lehajlással.

### 7. EXACT® JELZŐROVÁTKÁK

A Varian Exact®-kompatibilis jelzőrovátkák 70 mm-es távolságban található a kVue One asztallap teljes hosszában, amelyek használatával pontosan elhelyezhető a pozicionálórúd és más tartozékok. A rovátkák számozása megegyezik a Varian Exact® jelzéseivel, így a pozícióadatok közvetlenül átvihetők a kVue One asztallapra. (A 0 jelölés a koordinátatengely kezdőpontját jelöli. A H1, H2 stb. a kVue One asztallap fejege felé, az F1, F2 stb. pedig a lábvég felé halad.)

### 8. TARTOZÉKSÍN

A tartozéksín segítségével felerősíthetők lábtartó kengyelek, infúziós állványok és más szabványos eszközök az általánosan elérhető bilincsekkel.

### 9. „NO STEP” (RÁLÉPNI TILOS) VONAL

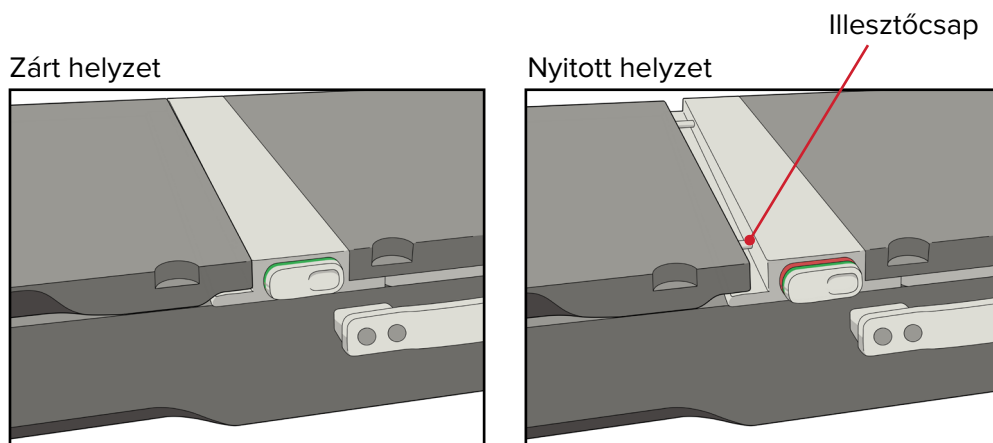
A legtöbb kVue betéten egy sárga vonal jelöli a kompozit talapzat végét. A szabványos betét „No Step” (Rálépni tilos) vonalon túli része kialakításánál fogva csak a beteg felsőtestének vagy altestének a névleges terhelést meg nem haladó tömegét bírja el. Amennyiben a kVue betéten a „No Step” (Rálépni tilos) vonalon túli részre állnak vagy ülnek, az a kVue betét károsodásához vagy személyi sérüléshez vezethet.

# JELLEMZŐK

## 10. ONETOUCH RETESZ

**! FIGYELEM ! A kVue betét eltávolítása a kVue minden változatánál ugyanúgy történik.**

A OneTouch retesz segítségével a kVue betétek egy mozdulattal, szerszám nélkül felerősíthetők és eltávolíthatók. A retesz segítségével a kVue betét a milliméter tört részének megfelelő pontossággal pozicionálható, és vizuális jelzése alapján egyidejűleg ellenőrizhető, hogy a zár megfelelően reteszelődt-e. Nyitott helyzetben a zöld reteszgomb körül piros karima látható.



# KEZELÉSI ÚTMUTATÓ

## FELSZERELÉS

### A KVUE ASZTALLAP FELSZERELÉSE

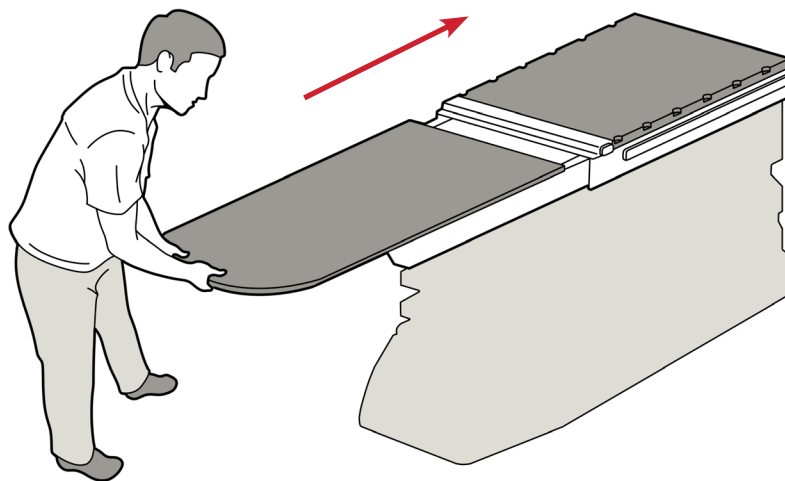
A kVue asztallap kialakításánál fogva minden nagyobb sugárterápiás kezelőrendszerhez megfelelő. A gyors felszerelésnek köszönhetően a lineáris gyorsítót minimális időre kell leállítani a felszerelés alatt. A felszerelésre vonatkozó konkrét útmutatások a kVue One asztallap felszerelési útmutatójában találhatóak.

A felszerelést csak a Qfix által felhatalmazott, képzett szakszemélyzet végezheti. További információért vegye fel a kapcsolatot a Qfix vállalattal a +1 484-720-6054 telefonszámon vagy a Techsupport@Qfix.com e-mail-címen.

**! FIGYELEM !** A kVue One asztallap felszerelési útmutatójában részletesen leírtak szerint a kVue felületének végső magassága eltérhet az eredeti rendszerétől. A rendszer nullpontjának (origójának) első használat előtti visszaállításával kapcsolatban tekintse át az eredeti rendszer útmutatóját.

### A KVUE BETÉT FELSZERELÉSE

1. Helyezze a kVue betétet a kompozit talapzat tetejére, és igazítsa a két illesztőcsapot a OneTouch retesz fogadófurataiba.
2. A kVue fejege felől csúsztassa a kVue betétet közvetlenül a fogadófuratokba. A kVue betét rögzülésekor egy kattánás hallható. Ha a betét megfelelően van elhelyezve, CSAK a zöld gombfelület látható.

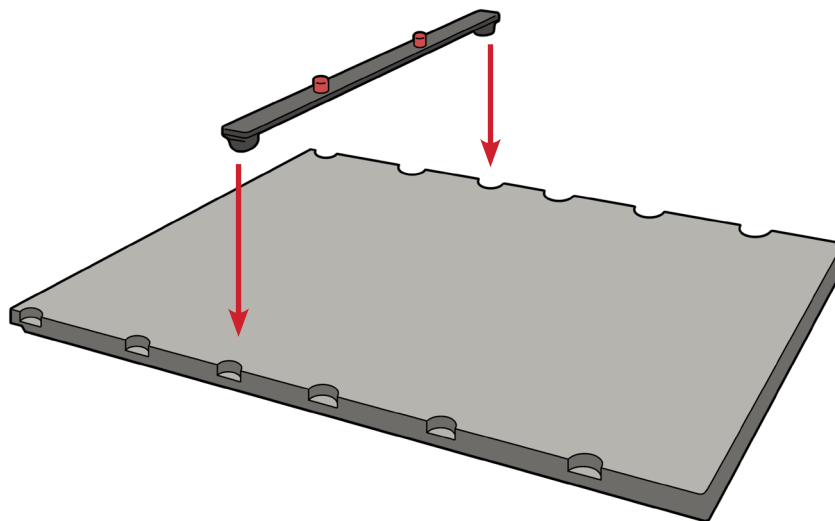


# KEZELÉSI ÚTMUTATÓ

## BEÁLLÍTÁS

### POZICIONÁLÓRÚD

A pozicionálórúdon két pozicionálócsap található, amelyek a legtöbb szabványos pozicionáló tartozékhoz megfelelőek. A felerősítéshez helyezze a pozicionálórúd egyik végét a megfelelő Varian Exact®-kompatibilis jelzőrovátkához, és pattintsa a helyére. Áthelyezéshez vagy eltávolításhoz húzza felfelé a pozicionáló lécs egyik végét.



# KEZELÉSI ÚTMUTATÓ

## ELTÁVOLÍTÁS

### A POZICIONÁLÓRÚD ELTÁVOLÍTÁSA

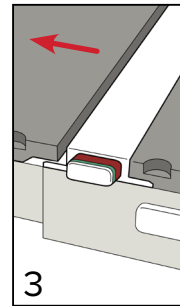
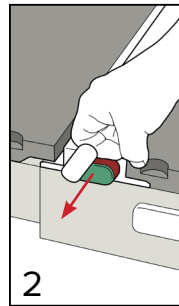
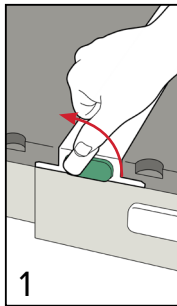
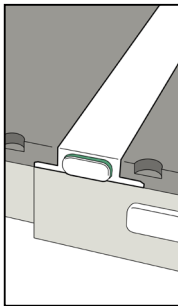
Húzza felfelé a pozicionálórúd egyik végét.

### A KVUE BETÉT ELTÁVOLÍTÁSA

**! FIGYELEM ! A kVue betét eltávolítása a kVue minden változatánál ugyanúgy történik.**

**! VIGYÁZAT ! NE EMELJE MEG A KVUE BETÉT VÉGÉT ! BÁR A SZERKEZET KIALAKÍTÁSA NAGYON ROBUSZTUS, MEGGÖRBÜLHETNEK VAGY ELTÖRHETNEK AZ ILLESZTŐCSAPOK, ÉS EMIATT HASZNÁLHATATLANNÁ VÁLHAT A KVUE.**

1. Forgassa el a kart az óramutató járásával ellentétes irányban.
2. Húzza az elforgatott kart a kVue külső oldala felé, amíg ki nem oldódik a kVue betét.
3. Csúsztassa le a kVue betétet a kVue asztallapról.



# KARBANTARTÁS

**! FIGYELEM ! NE permetezzen és ne öntsön folyadékot az eszköz felületére, mert az befolyhat az alapteret belső szerkezetébe.**

**! FIGYELEM ! NE helyezzen éles tárgyakat az eszköz felületére.**

## A RENDSZER TISZTÍTÁSA

Az eszköz enyhe, nem súroló hatású tisztítóoldattal tisztítható. A tisztításhoz vigye fel az oldatot egy tiszta törlőkendőre, és törölje le a kívánt felületet. Szemrevételezéssel ellenőrizze az eszközt, és ha még mindig nem tiszta, ismétlje meg az előző tisztítási eljárást, amíg tisztának nem látja. A tisztítószer-maradványok eltávolításához nedvesítsen meg vízzel egy tiszta törlőruhát, és törölje át vele az eszközt. Szárítsa meg az eszköz felületeit egy tiszta, száraz törlőruhával áttörölve. Az alábbi tisztítószeret teszteltük és megfelelőnek találtuk az eszközök felületének tisztításához.

- 10%-os Clorox® fehérítőoldat

## A RENDSZER FERTŐTLENÍTÉSE

Az eszköz fertőtlenítéséhez használjon alkoholos vagy Super Sani-Cloth® törlőkendőt. Törölje át a törlőkendővel az eszköz felszíneit, majd hagyja megszáradni a használat előtt.

## A ONETOUCH™ GONDOZÁSA

A OneTouch retesz rendszeres kenést igényel; lásd a OneTouch retesz megfelelő kenésével és tisztításával kapcsolatos konkrét útmutatásokat.

A OneTouch retesz szétszerelése a kVue asztallapra szóló garancia elvesztésével jár.

Rendszeresen ellenőrizze az összes rögzítőelem szorosságát.

# KARBANTARTÁS

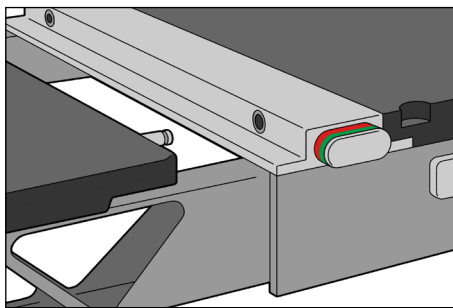
## A ONETOUCH TISZTÍTÁSI ÉS KENÉSI ELJÁRÁSA

Ezt az eljárást ajánlott havonta elvégezni.

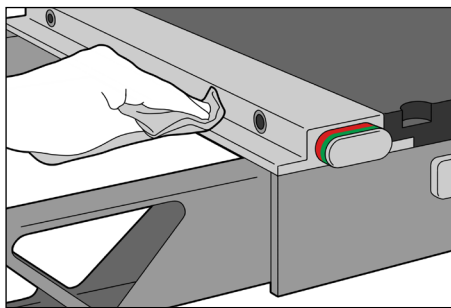
Anyagjegyzék: fluoropolimerrel (PTFE) dúsított száraz kenőanyag, vattapamacsok és száraz törőlkendők vagy papírtörőlkők.

**! FIGYELEM !** Az alábbi ábrákon egy kVue asztallap látható. A OneTouch tisztítása és kenése a kVue minden változatánál ugyanúgy történik.

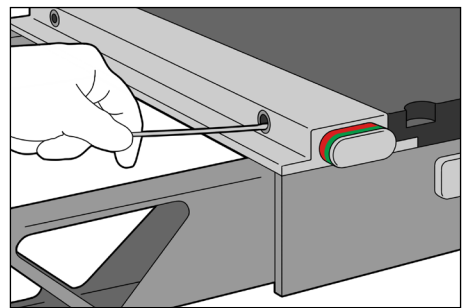
1. Távolítsa el a kVue betétet. (1. ábra)
2. Törölje le a szálakat vagy szennyeződések a retesz külsejéről. (2. ábra)
3. Száraz vattapamaccsal törölje ki a fogadófuratok belsejét. (3. ábra)
4. Permetezzen kenőanyagot a fogadófuratokba. (4. ábra)
5. Száraz vattapamaccsal törölje le a laza szálakat és szennyeződések. (3. ábra)
6. Permetezzen újra kenőanyagot a fogadófuratokba. (4. ábra)
7. Permetezzen kenőanyagot a gomb teteje és a retesház közötti részbe a belső alkatrészek kenéséhez. (5. ábra)
8. Helyezze vissza a kVue betétet, és oldja ki a reteszt a másik oldalról meghúzva. Ismétlje meg a 7. kenési lépést.
9. Ismétlje meg a kVue betét felszerelését és eltávolítását 3–4 alkalommal, és ha a betét nem oldódik ki akadálytalanul, akkor ismétlje meg a kenési eljárást.
10. Törölje le a felesleges kenőanyagot a OneTouch retesz külsejéről.



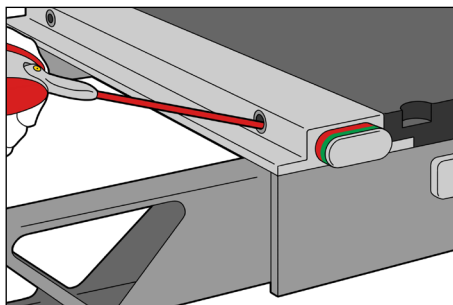
1. ábra



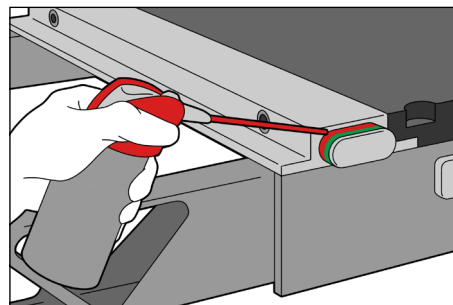
2. ábra



3. ábra



4. ábra



5. ábra

OneTouch egy kVue asztallapon

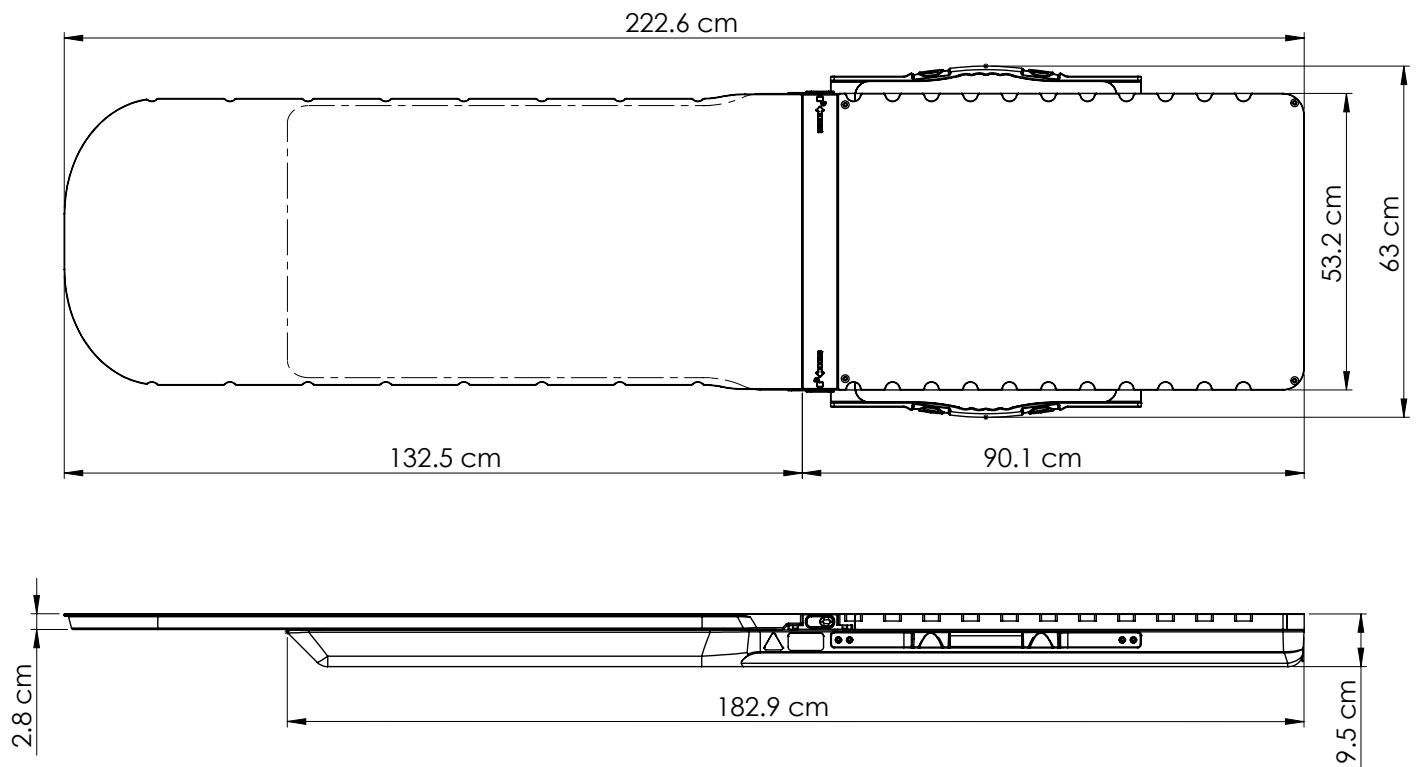


# MŰSZAKI ADATOK

## TÖMEG

Betét nélkül = 20,5 kg (45 font)

## KVUE ONE ASZTALLAP LOW-E SZABVÁNYOS BETÉTTTEL



**! FIGYELEM!** Az egyes kVue betétek műszaki adatai a mindenkori kVue betét használati útmutatójában található.

# MŰSZAKI ADATOK

## TELJESÍTMÉNY

### LEHAJLÁS

A kVue asztallap kielégíti az IEC 60976 [2007] szabvány 16.5.2.2. szakaszának lehajlásra vonatkozó követelményeit. A visszahúzott helyzetben lévő és 1 méteren elosztva 30 kg-mal terhelt kVue asztallap magassága legfeljebb 5 mm-rel tér el a kitolt helyzetben lévő és a kVue hosszúságából 2 méteren elosztva 135 kg-mal terhelt kVue asztallap magasságától.

### NÉVLEGES TERHELHETŐSÉG ÉS TEHERBÍRÁS

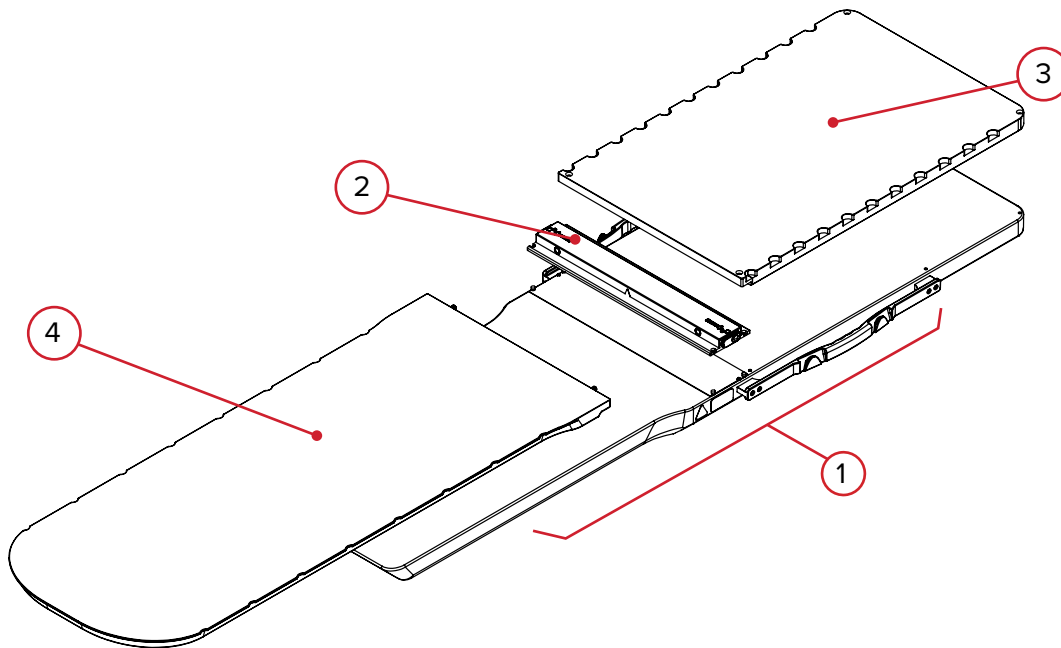
A kVue asztallap az egyes kVue betétek útmutatójában megadott, biztonságos üzemi terhelés mellett kielégíti az IEC 60601-1:2015 szabvány névleges terhelhetőségi követelményeit.

A kVue asztallap terhelése semmiképpen nem haladhatja meg a gyártó által az eredeti kezelőasztal-talapzatra előírt értéket.

Egyes kVue betétek névleges terhelhetősége kisebb mint 225 kg. A konkrét névleges terhelhetőséggel kapcsolatban lásd a kVue betét használati útmutatóját.

# ALKATRÉSZJEGYZÉK


## KVUE™ ONE ASZTALLAP




1. RT-4551KV-01 – kVue One alapkeret
2. RT-4551KV-OTM – kVue OneTouch™ retesz részegység
3. 8002586 – kVue One hátsó panel
4. RT-4551KV19 – kVue Low-e szabványos betét
5. 8002527 – kVue One hardverkészlet (az ábrán nem látható)



440 Church Road  
Avondale, PA 19311 USA  
[www.Qfix.com](http://www.Qfix.com)

 +1 610.268.0585 / 800.526.5247

 +1 610.268.0588 / 800.831.8174

 [sales@Qfix.com](mailto:sales@Qfix.com)