



positioning
patients for life.®

产品说明和用户手册

RT-4558-B1 和 RT-4558-B2
kVue™ SBRT 桥架





EC	REP	Advena Limited Tower Business Centre, 2nd Flr Tower Street, Swatar, BKR 4013 Malta		美国制造，制造商为 科辅适 Qfix 440 Church Rd, Avondale, Pennsylvania, 美国 +1 610-268-0585 www.Qfix.com
----	-----	---	--	--

产品名称：人体定位袋

医疗器械备案号：20150038

kVue、VacQfix 和 One-Step 是 Qfix 的商标。

Clorox® 是 The Clorox Company 的注册商标。

Cidex® 是 Johnson & Johnson 的注册商标。

目录

一般注意事项.....	4
警告声明.....	4
严重事件.....	4
安全信息.....	4
警告标签及说明.....	5
预期用途.....	6
特征.....	7
操作说明.....	9
安装.....	9
设置.....	11
拆卸.....	13
维护.....	14
规格.....	15
部件列表.....	16
患者设置.....	17

一般注意事项

警告声明

！警告！不得修改本设备。如本装置的任何部分承受过大载荷、出现损坏迹象或功能异常，请立即停止使用并通过 +1 484-720-6054 或 TECHSUPPORT@QFIX.COM 联系 QFIX。

严重事件

请向 Qfix 和您所在国家/地区的主管当局报告任何严重事件（例如导致或可能造成死亡或严重伤害的事件）。

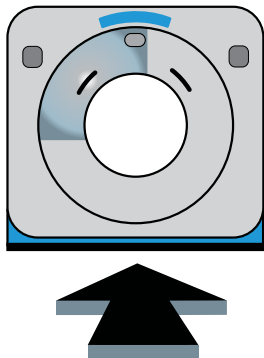
安全信息

为确保最佳的重复性，建议将 kVue SBRT 桥架与具有变位参考刻度的患者支撑面结合使用。

一般注意事项

警告标签及说明

有关符号及其定义的列表, 请参阅 Qfix.com。



朝向台架

kVue 桥架的定位。kVue 桥架设置期间, 请确保箭头指向台架。

预期用途

该装置用于固定、定位和重新定位接受放射治疗的患者。

！注意！美国联邦法律限制此装置只能由医生或凭医嘱销售。

患者目标人群

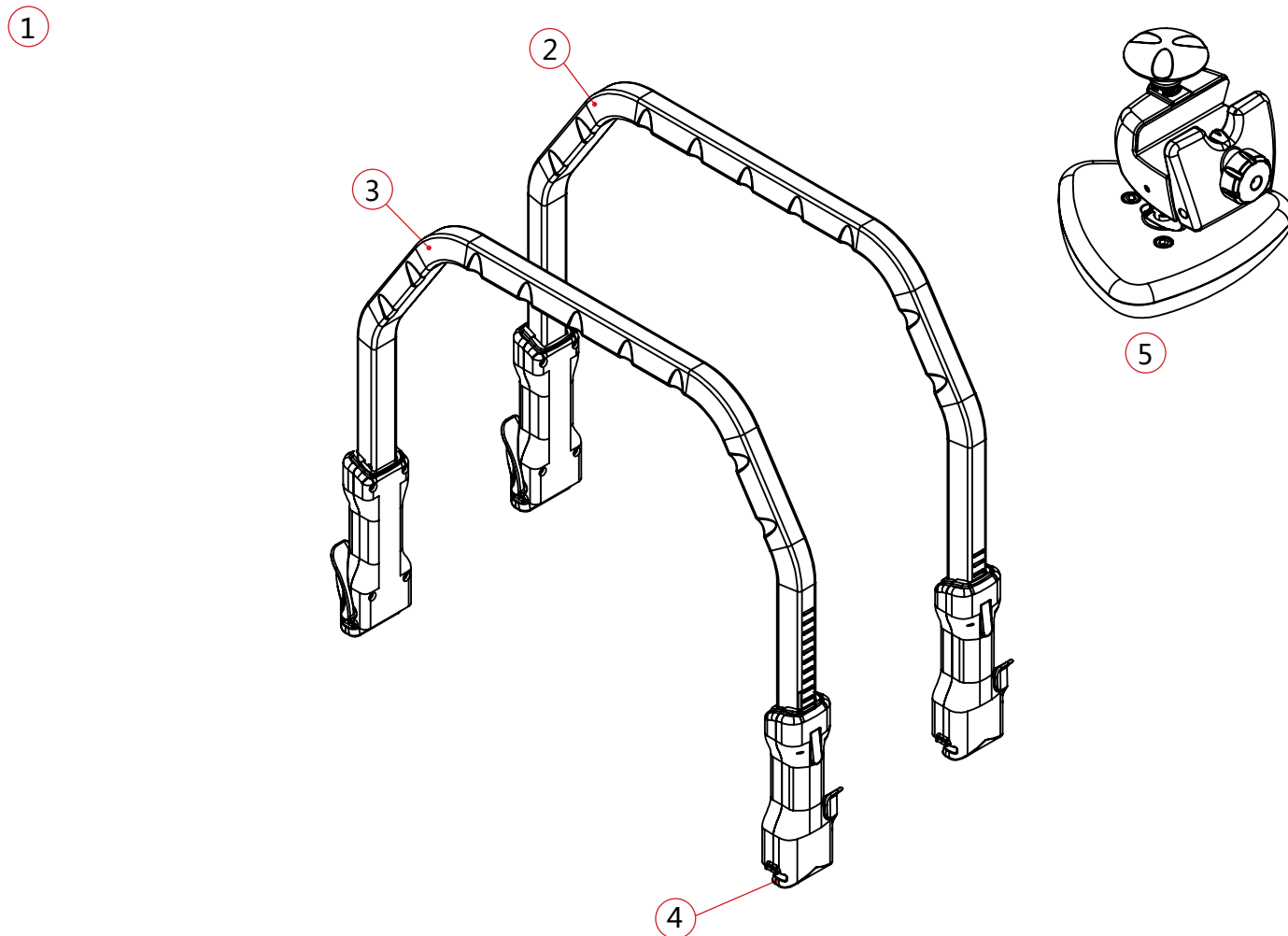
接受放射治疗或诊断成像程序的患者。

预期用户

产品的预期用户是根据监管区域的要求取得资质的人员。

特征

组件



特征

组件

1. KVUE™ SBRT 桥架

kVue 桥架有多种尺寸。它们的高度可调,包括一个简单的单动杆、水平刻度和适用于 VacQfix™ 气垫的变位凹槽。桥架的衰减系数低,可实现穿过 kVue 桥架进行治疗,但不推荐如此操作。

2. 大号桥架

大号桥架可从 39 cm 垂直调整至 48 cm (测量结果是指从治疗表面到桥架下侧)。

3. 小号桥架

小号桥架可从 30 cm 垂直调整至 38 cm (测量结果是指从治疗表面到桥架下侧)。

4. 桥架夹具

桥架夹具可将 kVue 桥架牢固锁定在治疗表面。通过将夹具上的白色标记与治疗装置上的刻度对准,夹具可变位到治疗装置。

5. 压迫板和夹具

压迫板夹到 kVue 桥架上,包括一个安全释放按钮、触觉压迫和沿着桥架的牵连横向放置。

6. 大腿压迫 VACQFIX 气垫 (图中未显示)

大腿压迫 VacQfix 气垫可为整个腿部提供固定。气垫可通过 VacQfix 气垫夹具扣沿着 kVue 桥架进行调整,且包含 One-Step™ 阀。

操作说明

安装

将桥架夹具安装到插板

1. 锁定杆处于解锁位置时,将桥架夹具连接到装置的每一侧。(图 1)
2. 使用装置上的刻度,将桥架夹具彼此直接对准。
3. 通过上推锁定杆直至桥架夹具固定,锁定两个桥架夹具。(图 2)

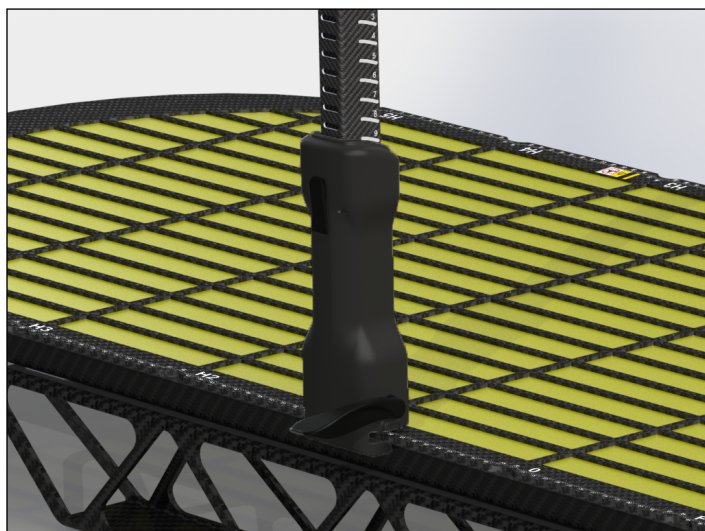


图 1

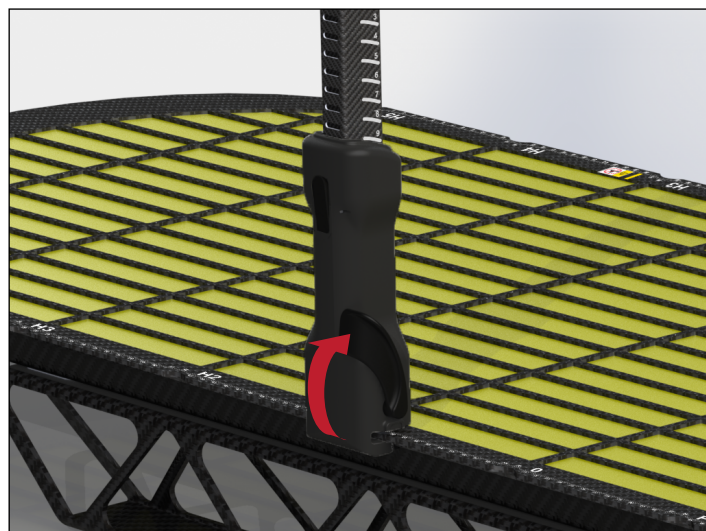


图 2

压迫板安装

1. 旋开锁定旋钮并向后倾斜压迫夹的前板,直至与桥架拟合。(图 3 和 4)
2. 通过转动锁定旋钮直至夹具固定,锁定压迫夹。(图 5)



图 3



图 4



图 5

操作说明

安装

VACQFIX™ 气垫夹具安装

将 VacQfix 气垫夹具对准 kVue™ 桥架上的所需位置并沿 kVue 桥架推动,直至其卡合到位。(图 6 和 7)



图 6



图 7

操作说明

设置

桥架调整

1. 若要垂直调整, 在按住释放按钮的同时, 将桥架升高或降低到所需高度。(图 8)
2. 若要水平调整, 解锁每个桥架夹具, 将桥架滑动到装置上的所需位置, 然后将桥架夹具锁定回原位。(图 9、10 和 11)

! 注意! 夹具上的白色标记指示装置上的位置。(图 12)

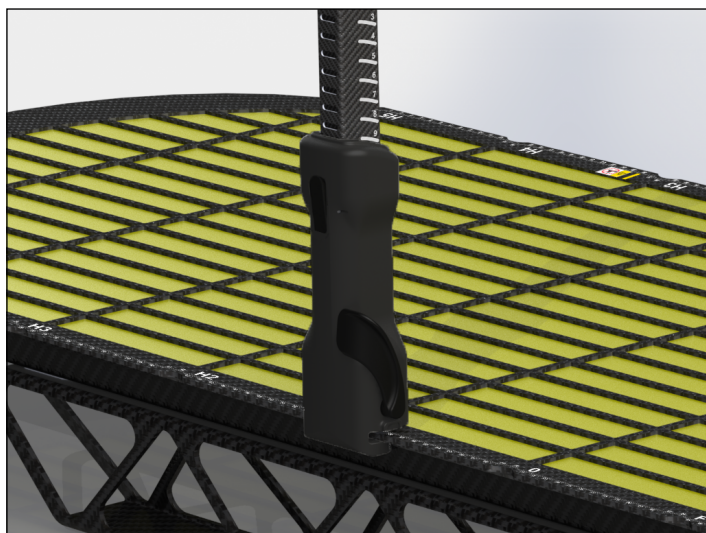


图 8



图 9

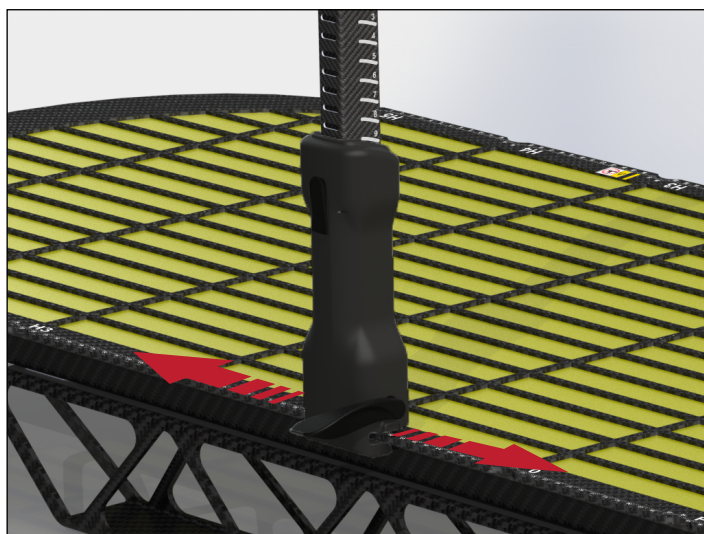


图 10



图 11

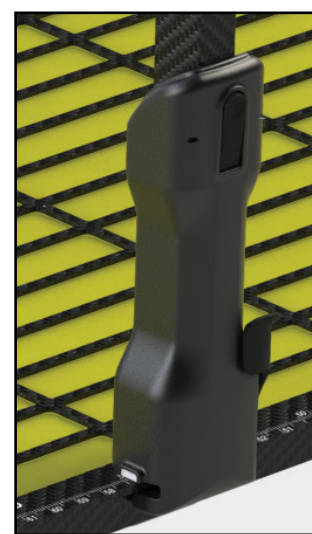


图 12

操作说明

设置

压迫夹调整

1. 要调整压迫夹的横向位置,请松开夹具背面的锁定旋钮。(图 13)
2. 将压迫夹滑动到所需位置,然后拧紧锁定旋钮进行固定。(图 13 和 14)
3. 患者就位后,可以通过按压释放按钮以及下推轴体,使压迫板降入隔膜。(图 15)

! 注意! 在紧急情况下,压迫夹可以进行安全释放。通过按压释放按钮,压迫板会从患者身上释放。(图 16)



图 13



图 14

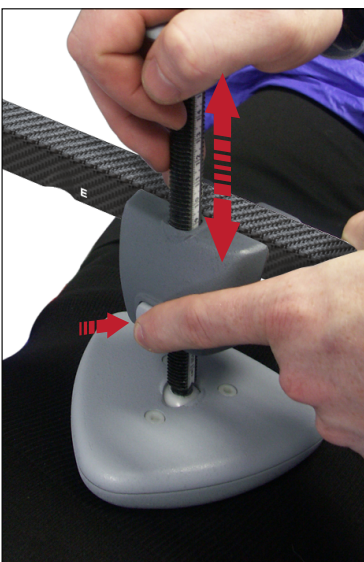


图 15



图 16

操作说明

拆卸

装置拆卸

1. 要取下 VacQfix 气垫夹具, 将夹具展开, 使其打开并拉离桥架。
2. 要取下压迫夹, 松开螺钉直至可将夹具拉离桥架。
3. 要取下桥架, 解锁两个桥架夹具并将每个夹具从装置侧部拉离。

维护

系统清洁

装置可使用温和的非研磨性清洁或消毒液进行清洁。清洁时，用溶液润湿干净的布块后擦拭设备表面。

系统消毒

下列清洁材料已经过测试，证明适用于清洁表面。要对表面进行消毒，请参阅清洁剂厂商的特定说明。

- 10% Clorox® 漂白液
- 异丙醇
- Cidex® 2.4% 活化二醛溶液
- 肥皂和水

请勿在装置上放置尖锐物体。

定期检查所有紧固件是否紧固。

规格

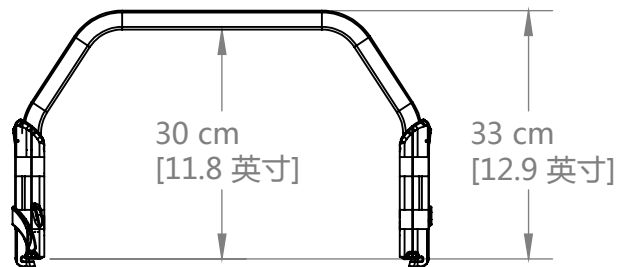
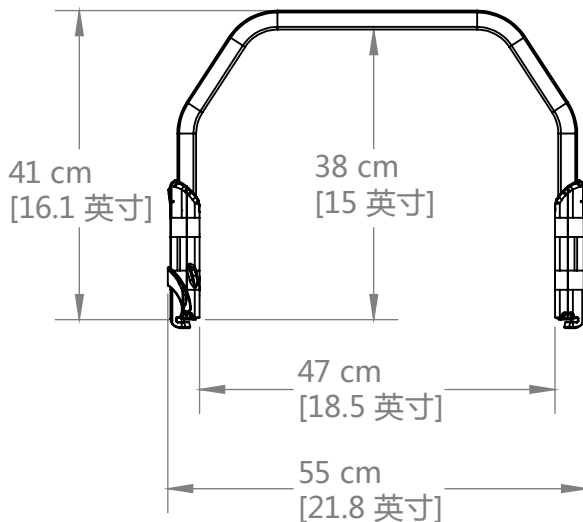
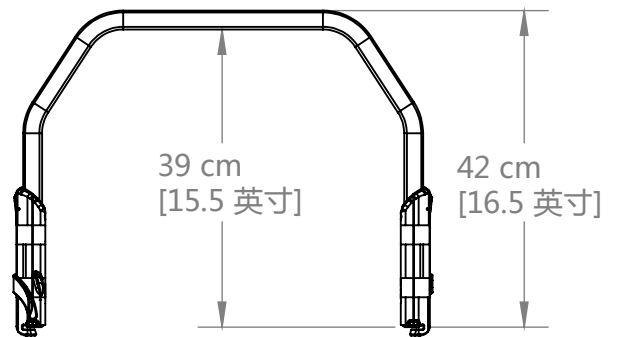
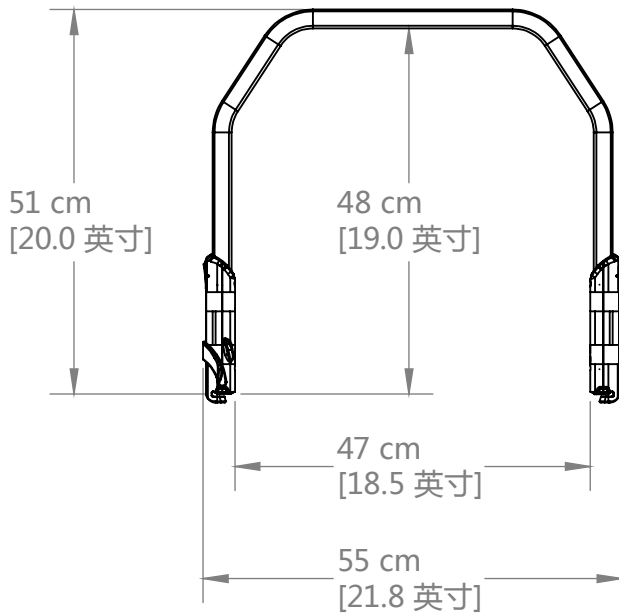
宽度

55 cm

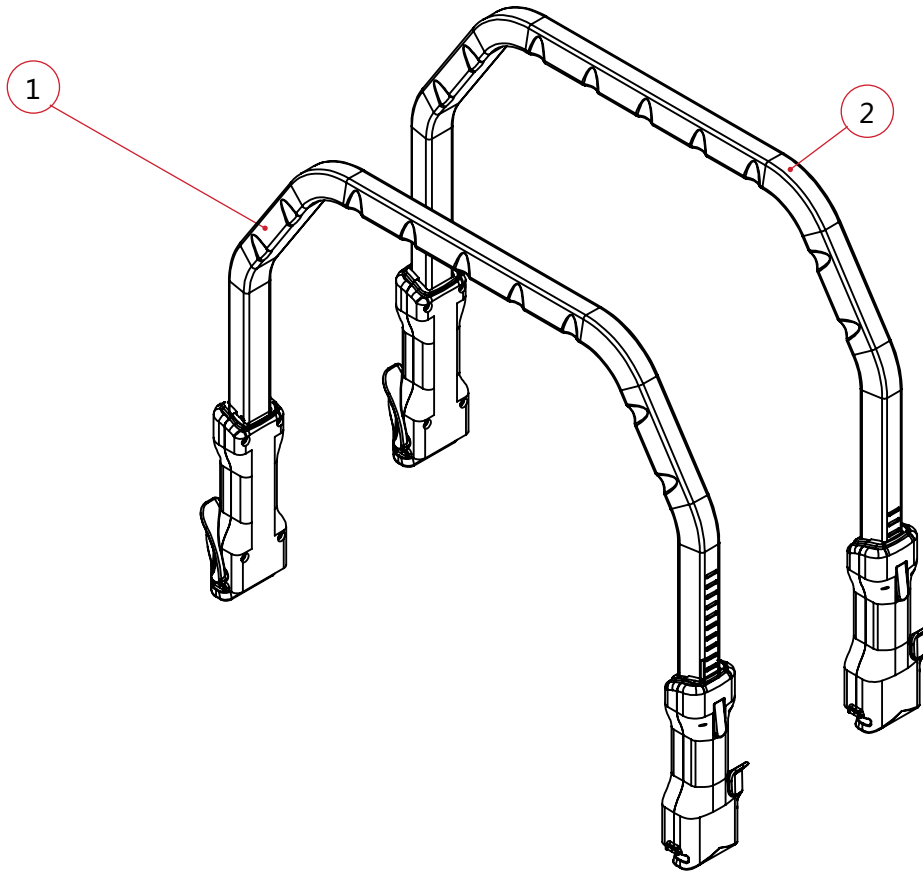
高度

大号桥架 = 最大高度 48 cm, 最小高度 39 cm

小号桥架 = 最大高度 38 cm, 最小高度 30 cm



部件列表



1. 2004528 — 小号 kVue 桥架
2. 2004529 — 大号 kVue 桥架

患者设置

KVUE™ SBRT 桥架 – RT-4558-B1 和 RT-4558-B2

患者姓名:

患者 ID 号:

设置人:

医生:

日期:

注释:

kVue 桥架设置 (每个桥架都应有各自的设置记录)

所用桥架: **小号** **大号**

所用配件: **压迫板** **大腿压迫气垫**

1. 在装置上的位置: cm (在患者左侧和右侧应为相同位置)
2. 桥架高度: (1-19)
3. 激光对齐: cm

备注:

压迫板 (如使用配件, 请填写)

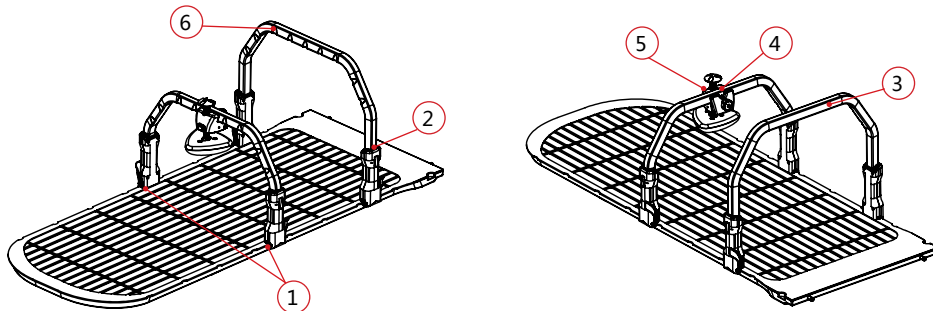
4. 桥架上配件的位置: cm
5. 压迫板高度 cm

备注:

大腿压迫 VacQfix 气垫 (如使用配件, 请填写)

6. 桥架上配件的位置:
 仅限大号夹具: (标记 A 至 I)

备注:





440 Church Road
Avondale, PA 19311 美国
www.Qfix.com

+1 610.268.0585 / 800.526.5247

+1 610.268.0588 / 800.831.8174

sales@Qfix.com

2005053_ZH_C
2020-04