

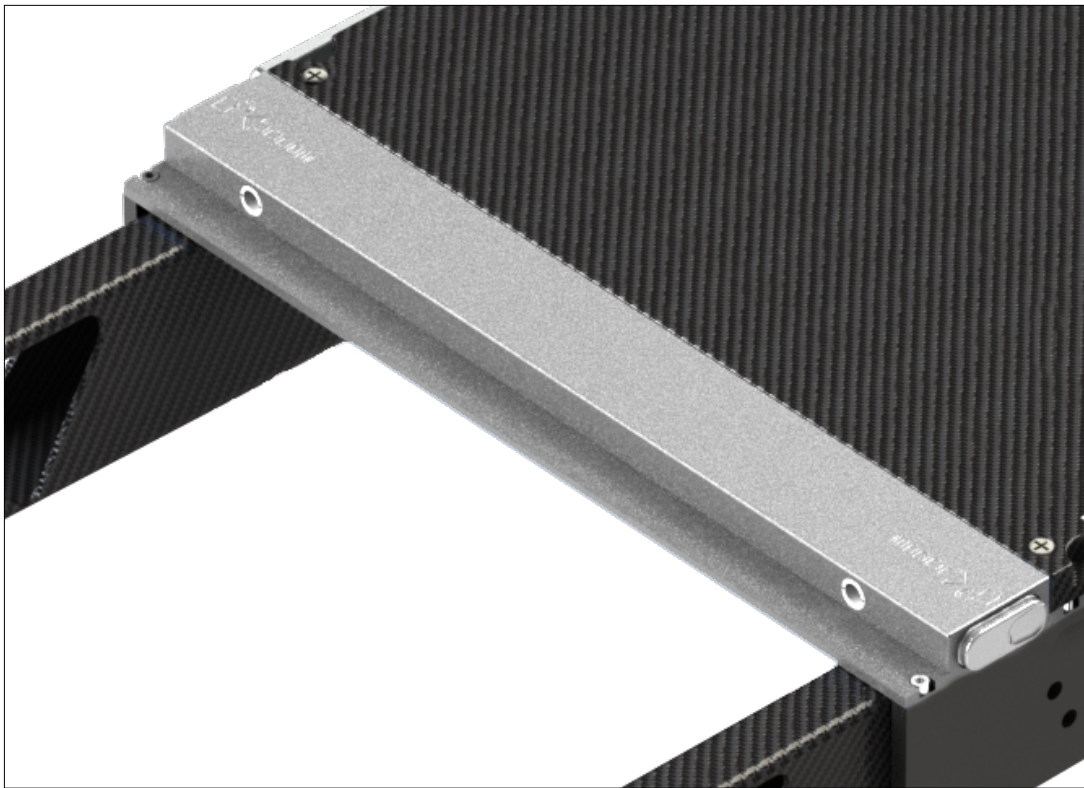


positioning
patients for life.®

产品说明和用户手册

RT-4551KVOTM

kVue™ OneTouch™ 碰锁





EC	REP	Advena Limited Tower Business Centre, 2nd Flr Tower Street, Swatar, BKR 4013 Malta		美国制造，制造商为 科辅适 Qfix 440 Church Rd, Avondale, Pennsylvania, 美国 +1 610-268-0585 www.Qfix.com
----	-----	---	--	--

产品名称：人体定位袋
医疗器械备案号：20150038

kVue 和 OneTouch 是 Qfix 的商标。

目录

一般注意事项.....	4
警告声明.....	4
环境条件.....	4
警告标签及说明.....	5
操作说明.....	6
安装和拆卸.....	6
维护.....	7
ONETOUCH 碰锁的清洁和润滑程序.....	7

一般注意事项

警告声明

！警告！不得修改本设备。如本装置的任何部分承受过大载荷、出现损坏迹象或功能异常，请立即停止使用并通过 +1 484-720-6054 或 TECHSUPPORT@QFIX.COM 联系 QFIX。

！警告！ONETOUCH 是一种精准的机械部件，仅可与经批准的 QFIX KVUE 装置一起使用。使用尚未经过 QFIX 验证的未经批准的非 QFIX 装置可能不安全，如果使用会导致保修失效。

！警告！如果没有定期清洁和润滑，ONETOUCH 门锁可能无法正常工作。

环境条件

操作

- 温度: 10°C 至 40°C (50°F 至 104°F)
- 湿度: 10% 至 90% (无冷凝)

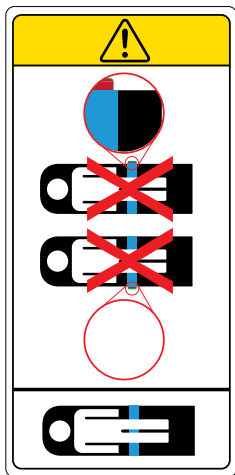
储存

- 温度: 0°C 至 50°C (32°F 至 122°F)
- 湿度: 0% 至 95%

一般注意事项

警告标签及说明

有关符号及其定义的列表, 请参阅 Qfix.com。



ONETOUCH™ 碰锁

仅当无法看到碰锁按钮的红色套箍时, 才能将患者置于 kVue 床顶上。OneTouch 碰锁有一个内置指示器, 用以确认是否正常锁合。如果碰锁按钮的红色套箍可见, 则锁合机械部件并未锁合。

操作说明

安装和拆卸

OneTouch™ 更换

1. 从床顶上取下任何装置。
2. 拆下 kVue 床顶插板 (请参阅特定的 kVue 床顶插板产品说明和用户手册)。
3. 从后板上拆下所有螺钉。
4. 通过直接上拉, 拆下后板。

! 注意! 使用两个定位销钉 (可实现紧密拟合), 将后板的上端定位到 OneTouch 碰锁上。请务必通过直接上拉的方式拆下后板, 以免损坏后板或 OneTouch。

5. 使用六角扳手从基架的当前 OneTouch 中拆下四 (4) 个 M5 螺钉。(图 1)
6. 用新的 OneTouch 碰锁替换当前的 OneTouch 碰锁。
7. 重新安装四 (4) 个 M5 螺钉, 以将 OneTouch 连接到基架上。
8. 重新安装后板。
9. 将 kVue 床顶插板和任何装置重新装回 kVue 床顶。

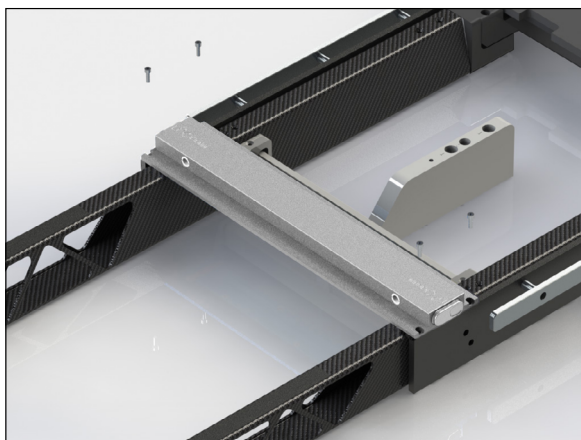


图 1

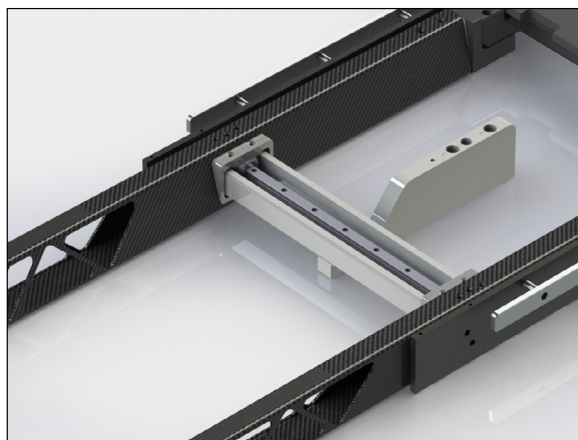


图 2

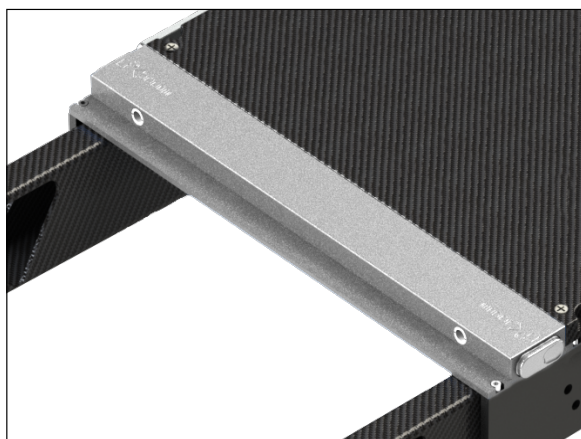


图 3

维护

ONETOUCH 碰锁的清洁和润滑程序

我们建议每月执行一次该程序。

材料清单: 含氟聚合物 (PTFE) 干膜润滑剂、棉签以及干擦巾或纸巾

! 注意! 以下所示图像是标准 kVue 床顶的图像。每种 kVue 床顶的维护方式相同。

1. 拆卸 kVue 插板。(图 4)
2. 擦去碰锁外面的所有棉绒或碎屑。(图 5)
3. 使用干棉签清洁安装孔的内面。(图 6)
4. 将润滑剂喷布于安装孔内。(图 7)
5. 用干棉签擦掉附着的棉绒和碎屑。(图 6)
6. 再次将润滑剂喷布于安装孔内。(图 7)
7. 向按钮顶部和碰锁外壳之间的缝隙喷注润滑剂以润滑内部组件。(图 8)
8. 重新插入 kVue 插板, 然后从对侧拉动碰锁将其弹出。重复润滑步骤 7。
9. 循环进行 kVue 插板的安装和拆卸 3 至 4 次, 如插板无法顺利弹出, 则重复润滑操作过程。
10. 擦掉 OneTouch 碰锁外面的多余润滑剂。

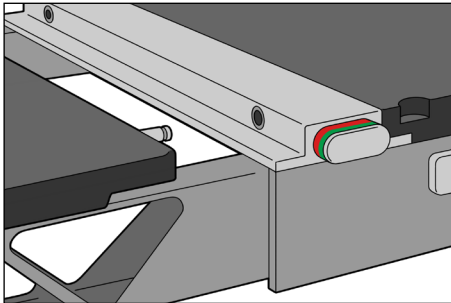


图 4

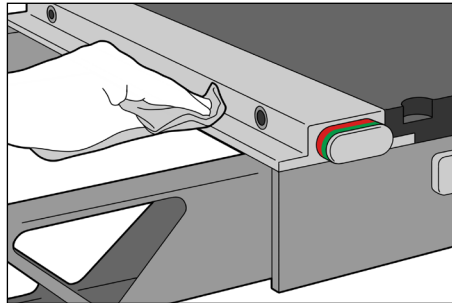


图 5

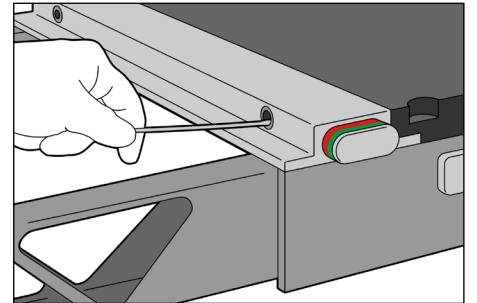


图 6

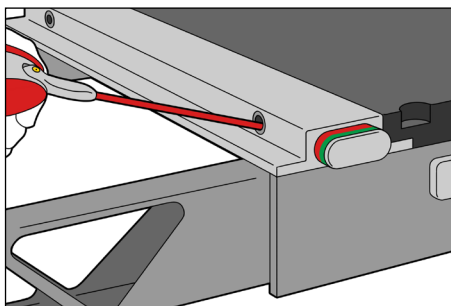


图 7

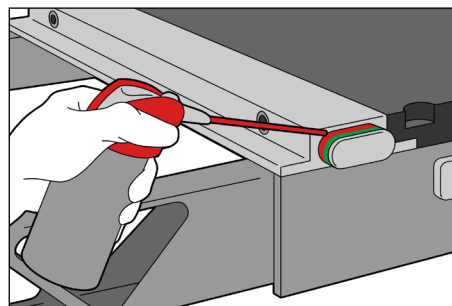


图 8



440 Church Road
Avondale, PA 19311 美国
www.Qfix.com

+1 610.268.0585 / 800.526.5247

+1 610.268.0588 / 800.831.8174

sales@Qfix.com

2004917_ZH_1
2024-08