

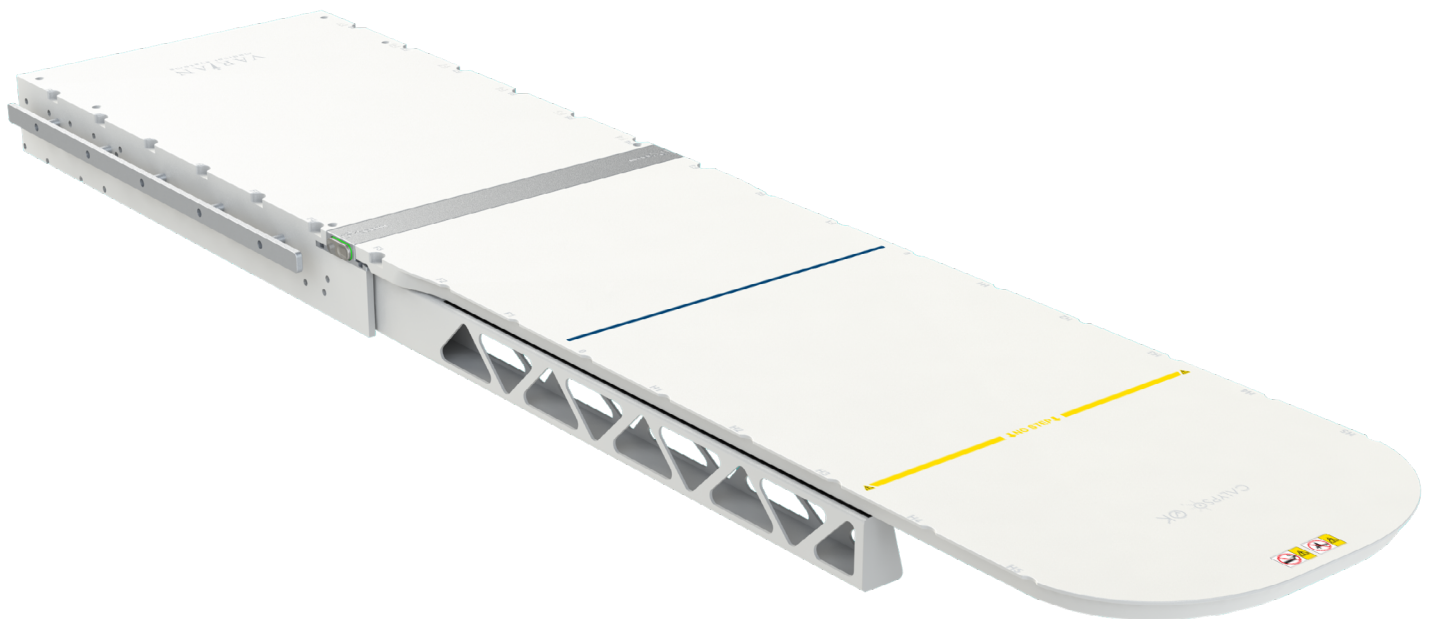


positioning
patients for life.®


PRODUKTGUIDE OCH ANVÄNDARHANDBOK

RT-4551KVE kVue™ EDGE™ Couch Top

RT-4551KVCL-V kVue™ Calypso® Couch Top





EC REP	Advena Limited Tower Business Centre, 2nd Flr Tower Street, Swatar, BKR 4013 Malta	 Tillverkad i USA av Qfix 440 Church Rd, Avondale, Pennsylvania, USA +1 610-268-0585 www.Qfix.com
--------	---	---

kVue och OneTouch är varumärken som tillhör Qfix.

Exact®, ETR®, Calypso® och Beacon® är registrerade varumärken som tillhör Varian Medical Systems.

TrueBeam och EDGE är varumärken som tillhör Varian Medical Systems.

Precise® är ett registrerat varumärke som tillhör Elekta AB.

ZXT och TXT är varumärken som tillhör Siemens AG.

Cidex® är ett registrerat varumärke som tillhör Johnson & Johnson.

Clorox® är ett registrerat varumärke som tillhör The Clorox Company.

! OBSERVERA ! Genom hela denna bruksanvisning hänvisar "kVue-bord" till alla kVue-bord, inklusive kVue Calypso®, kVue EDGE™, och kVue Couch Top.

INNEHÅLLSFÖRTECKNING

ALLMÄNNA FÖRSIKTIGHETSÅTGÄRDER	4
VARNINGSMEDDELANDEN	4
ALLVARLIGA OLYCKOR	4
KOLLISIONSRISKER.....	4
VARNINGSDEKALER OCH BESKRIVNINGAR.....	5
AVSEDD ANVÄNDNING	7
EGENSKAPER.....	8
BESKRIVNING	8
CALYPSO®-KOMPATIBELT SYSTEM	8
NÖDVÄNDIGA TILLBEHÖR	8
KOMPONENTER.....	9
BRUKSANVISNING	12
INSTALLATION.....	12
INSTÄLLNING.....	13
BORTTAGNING.....	14
UNDERHÅLL.....	15
RENGÖRA SYSTEMET	15
RENGÖRINGS- OCH SMÖRJNINGSPROCEDUR FÖR ONETOUCH-SPÄRREN.....	16
SPECIFIKATIONER	17
KVUE EDGE™, CALYPSO® COUCH TOP MED STANDARD INSERT.....	17
PRESTANDA	18
LISTA ÖVER DELAR.....	19
KVUE CALYPSO® COUCH TOP.....	19
KVUE EDGE™ COUCH TOP	19

ALLMÄNNA FÖRSIKTIGHETSÅTGÄRDER

VARNINGSMEDDELANDEN

! VARNING ! INGA MODIFIERINGAR AV DENNA UTRUSTNING ÄR TILLÅTEN. AVBRYT OMEDELBART ANVÄNDNINGEN OCH KONTAKTA QFIX PÅ +1 484-720-6054 ELLER TECHSUPPORT@QFIX.COM OM NÅGON DEL AV DENNA ENHET BELASTAS KATASTROFALT, FÖREFALLER SKADAD ELLER FUNGERAR FELAKTIGT.

! VARNING ! ONETOUCH ÄR EN PRECISIONSMEKANISM OCH ÄR ENDAST FÖR ANVÄNDNING MED GODKÄNDA QFIX KVUE-ENHETER. ICKE GODKÄNDA ENHETER, ANDRA ÄN QFIX, SOM INTE VALIDERATS AV QFIX KANSKE INTE ÄR SÄKRA ATT ANVÄNDA OCH KOMMER ATT ANNULLERA GARANTIN OM DE ANVÄNDS.

ALLVARLIGA OLYCKOR

Vänligen rapportera allvarliga olyckor (t.ex. olyckor som orsakar eller har potential att orsaka dödsfall eller allvarlig personskada) både till Qfix och till behörig myndighet i ditt land.

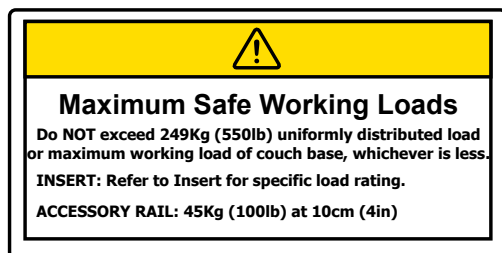
KOLLISIONSRISKER

För att undvika skada på utrustning eller patientskada när kVue-bordet eller gantryt förflyttas ska försiktighet iakttas. Det stora antalet olika rörelser som är möjliga att utföra med bordsunderdelar och behandlingshuvuden kan skapa situationer där kVue-inlägget (Insert) kolliderar med andra föremål. Skada på utrustningen kan förekomma.

ALLMÄNNA FÖRSIKTIGHETSÅTGÄRDER

VARNINGSDEKALER OCH BESKRIVNINGAR

Se Qfix.com för en lista med symboler med definitioner.

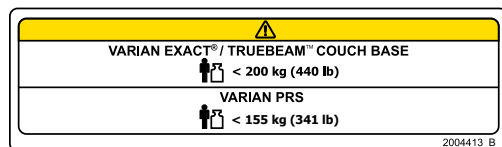


BELASTNINGSVÄRDE

Överskrid INTE en jämnt fördelad belastning på 249 kg (550 pund) eller den maximala säkra arbetsbelastningen för bordsunderdelen, beroende på vilket som är minst.

Belastningsvärdet för varje kVue-inlägg är specificerat i instruktionerna för kVue-inlägget.

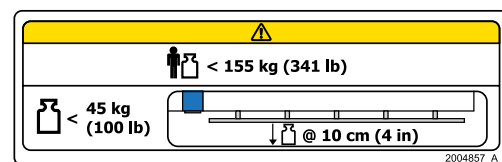
Belastningsvärdet för tillbehörsskenan är 45 kg (100 pund) vid 10 cm (4 tum).



BELASTNINGSVÄRDE

Överskrid INTE en jämnt fördelad belastning på 200 kg (440 pund) eller maximal säker arbetsbelastning för bordsunderdelen, beroende på vilket som är minst när

Varian Exact® eller TrueBeam™ bordsunderdel används. Överskrid INTE en jämnt fördelad belastning på 155 kg (341 pund) eller maximal säker arbetsbelastning för bordsunderdelen, beroende på vilket som är minst när Varian PRS används.



BELASTNINGSVÄRDE (ENDAST FÖR RT-4551KVE)

Överskrid INTE en jämnt fördelad belastning på 155 kg (341 pund) eller den maximala säkra arbetsbelastningen för bordsunderdelen, beroende på vilket som är minst.

Belastningsvärdet för varje kVue-inlägg är specificerat i instruktionerna för kVue-inlägget.

Belastningsvärdet för tillbehörsskenan är 45 kg (100 pund) vid 10 cm (4 tum).



CALYPSO®-SYSTEM KOMPATIBELT

Anger att Calypso® är kompatibelt när det används med kVue Calypso® eller kVue EDGE™.

ALLMÄNNA FÖRSIKTIGHETSÅTGÄRDER

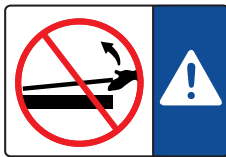
VARNINGSDEKALER OCH BESKRIVNINGAR



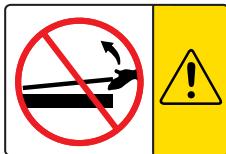
KLÄMPUNKTER

För att undvika patientskada när kVue-bordet förflyttas ska försiktighet iakttas. Yttersta försiktighet har tagits för att minimera klämpunkter och andra risker förknippade med kVue-bordet. Vanliga klämpunkter omfattar:

- mellan kVue-inlägget och OneTouch-spärren
- mellan kVue-inlägget och stödbalkarna
- mellan kVue-bordet och andra delar av utrustningen i behandlingsrummet, inklusive linjäracceleratorns behandlingshuvud



ELLER



INSTALLATION OCH BORTTAGNING AV KVUE-INLÄGG (INSERT)

! VARNING ! LYFT ALDRIG KVUE-INLÄGGETS ÄNDE.

Passtiften kan böjas eller brytas, vilket kan leda till att kVuebordet blir oanvändbart.

För instruktioner om installation och borttagning av kVuebordet hänvisas till installationshandboken för kVue-bordet.

↓ NO STEP ↓

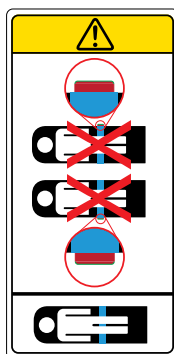
ELLER



”BETRÄD EJ”-LINJE (”NO STEP” LINE)

Den gula linjen på kVue-inlägget representerar slutet på stödbalkarna. Området förbi linjen har utformats och testats för att bära patientens överkropp eller underkropp utan att överskrida belastningsvärdet.

Att stå eller sitta på kVue-inlägget förbi ”Beträd-nej”-linjen kan skada kVue-inlägget eller orsaka skada.



ONETOUCH™-SPÄRR (LATCH)

Placera en patient på kVue-bordet ENDAST när den röda kragen på spärrknappen inte är synlig. OneTouch-spärren har en inbyggd indikator för att verifiera korrekt fastkoppling.

Om spärrknappens röda krage är synlig är låsmekanismen inte fastkopplad.

AVSEDD ANVÄNDNING

Denna enhet är avsedd för immobilisering, positionering och ompositionering av patienter som genomgår strålbehandling.

! OBSERVERA ! Enligt amerikansk federal lag får denna enhet endast säljas av eller på ordination av läkare.

PATIENTMÅLGRUPPER

Patienter som får strålbehandling eller diagnostisk avbildning.

AVSEDDA ANVÄNDARE

Avsedd användare för produkterna är en person kvalificerad i enlighet med regionens myndighetskrav.

EGENSKAPER

BESKRIVNING

kVue är ett toppmodernt strålbehandlingsbord som är optimerat för de senaste framstegen inom teknologin och utformat för att vara kompatibelt med Calypso®-systemet. Det är konstruerat för att säkerställa exakt och upprepbar patientpositionering med submillimeter-precision. kVue Calypso® och kVue EDGE™ är versioner av kVue produktlinje. De är tillverkade av avancerat fiberkomposit med hög styrka som är fullständigt metallfritt och icke ledande för att möjliggöra användning med Calypso®-systemet. De tillför betydande mångsidighet till ditt behandlingsrum och möjliggör användning av de flesta vanliga indexerade positioneringsenheterna.

kVue-bordet är utformat för prestanda av högsta kvalitet när det används med kilovoltbildtagning, som till exempel DT med konformad stråle, och samtidigt minska huddosen vid behandlingar som ska passera igenom bordet. Detta, i kombination med möjligheten att byta ut kompatibla kVue Calypso®-inläggen mot ett stort antal olika kVue-inlägg, gör kVue-bordet till en av de mest avancerade lösningarna som finns tillgänglig för patientpositionering vid IMRT och IGRT.

CALYPSO®-KOMPATIBELT SYSTEM

Calypso®-systemet använder elektromagnetiska signaler för att detektera det implanterade elektromagnetiska Beacon®-transpondrarnas position och lokalisera positionen för behandlingsområdet vid strålbehandling. Systemets noggrannhet kan påverkas av ledande material nära Beacon-transpondrar vid lokalisering.

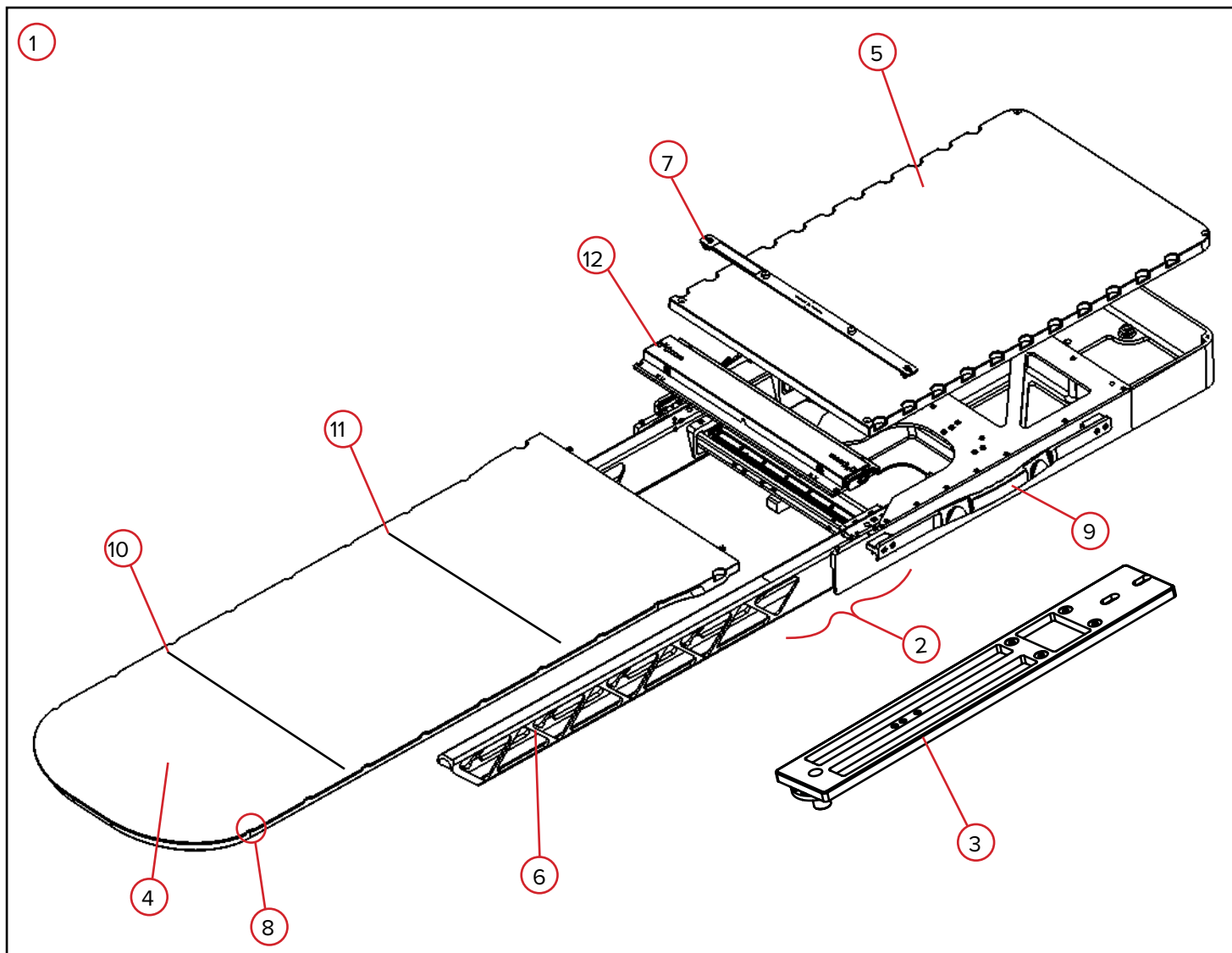
Omfattande testning har utförts för att säkerställa att kVue Calypso®, kVue EDGE™ och alla tillbehör som är märkta som Calypso®-kompatibel är kompatibla med kVue-bordet. När Calypso®-systemet används ska endast tillbehör som är kompatibla med Calypso®-systemet användas. Kontakta Varian för en lista med kompatibla tillbehör.

NÖDVÄNDIGA TILLBEHÖR

kVue-inlägg (ett Calypso®-kompatibelt inlägg krävs för användning med Calypso®-systemet)

EGENSKAPER

KOMPONENTER



EGENSKAPER

KOMPONENTER

1. KVUE™-BORD

kVue-bordet är det kompletta systemet för patientunderstödning, med uteslutning av den ursprungliga utrustningens bordsunderdel. Den består av underredet (Baseframe) (inklusive stödbalkar), förbindningsplatta (Interface Plate) (vid behov) och lämpligt kVue-inlägg.

2. UNDERREDE

Underredet är den del av kVue-bordet som innehåller Skenor-stödbalkarna och ryggpanelen. På underredet finns även mottagarhålen för OneTouch-spärren och tillbehörsskenan.

3. FÖRBINDNINGSPLATTA

Förbindningsplattan är förbindningen mellan bordsunderdel som är tillverkad av tillverkaren till den linjära acceleratoren och kVue-bordet. Det behövs ingen förbindningsplatta när kVue monteras till Varian EDGE™-, TrueBeam™- eller Exact®- bordsunderdelen.

4. KVUE-INLÄGG

kVue-inlägget är behandlingsområdet på den patientunderstödjande ytan. Det är tillverkat av kompositmaterial med låg densitet och attenuerar en 6 MV fotonstråle med ungefär 1 % vid AP/PA-behandlingar. Behandling genom en anordning leder till en högre huddos, vilket ska beaktas vid behandlingsplaneringen. Ett Calypso®-kompatibelt inlägg krävs för användning med Calypso®-systemet.

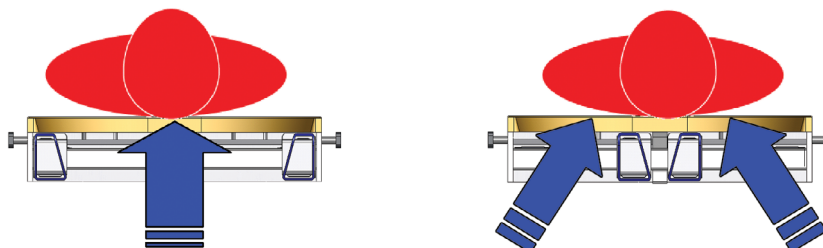
5. RYGGPANEL

Ryggpanelen (Back Panel) är den del av den patientunderstödjande ytan som sitter ovanpå bordsunderdelen.

6. SKENOR-STÖDBALKAR

Skenor-stödbalkarna är mycket styva kompositkonstruktioner som klarar fullständig patientbelastning på kVueinlägget, med minimal avböjning. Konstruktionen av öppna balkar ökar styrkan och minskar samtidigt attenueringen. Stödbalkarna kan flyttas lateralt med eller utan patienten på kVue-bordet.

Behandling genom stödbalkarna leder till en högre huddos, vilket ska beaktas vid behandlingsplaneringen. När det är möjligt ska stödbalkarna positioneras så att de inte befinner sig i behandlingsstrålens bana.



EGENSKAPER

KOMPONENTER

7. LOKALISERINGSSTÅNG (LOCATING BAR)

Lokaliseringsstången har två lokaliseringstift (13 mm [0,5 tum] i diameter, med ett mellanrum på 229 mm [9 tum]) som är utformade för att matcha tillbehör som är branschstandard och som tillåter vanliga positioneringsenheter att placeras korrekt och upprepade gånger på kVue-bordet. När Calypso®-systemet används ska endast kompatibla Calypso-tillbehör nyttjas.

8. EXACT® REFERENSHÅL

Varian Exact®-kompatibla referenshål är placerade var 140 mm utmed den del av kVue-bordets längd som kan användas för att exakt kunna positionera lokaliseringsstången och andra tillbehör. Hålen på numreringsplanen sammanfaller med Varian Exact®-indexeringen för att möjliggöra direkt överföring av positioneringsdata från simulatoren till kVue-bordet. (0 anger koordinatens axelursprung. H1, H2, osv., går mot kVue-bordets huvudände och F1, F2, osv., går mot fotänden.)

9. TILLBEHÖRSSKENA

Tillbehörsskenan kan användas till att fästa byglar, droppställningar och andra standardanordningar med allmänt tillgängliga klämmor.

10. "NO STEP" LINE ("BETRÄD EJ"-LINJE)

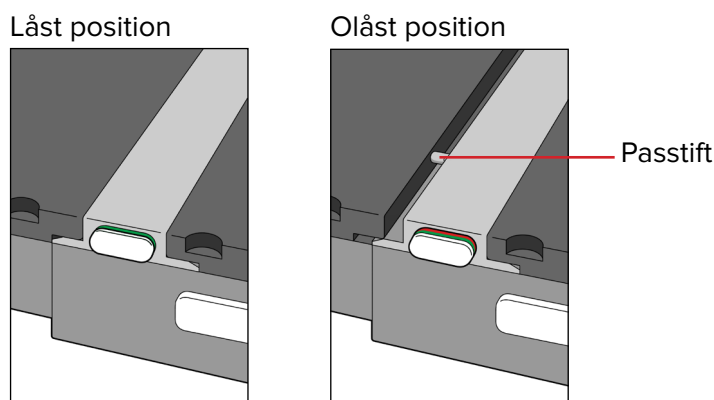
De flesta kVue-inlägg är markerade med en gul linje som representerar slutet på stödbalkarna. Standardinlägget är utformat till att stödja endast vikten av patientens övre båldeel eller underkropp, utan att överskrida belastningsvärdet förbi "No Step" line ("Beträd-nej"-linjen). Att stå eller sitta på kVue-inlägget förbi "No Step" line ("Beträd-nej"-linjen) kan skada kVue-inlägget eller orsaka skada.

11. INFERIOR ISOCENTERLINJE

kVue Calypso®-inlägget är märkt med en blå linje som representerar den mest proximala platsen för isocentret när Calypso®-systemet används. Kontakta din representant på Varian Medical Systems eller se användarhandboken till Calypso®-systemet för mer specifik information om vikten av den här linjen.

12. ONETOUCH-SPÄRR

OneTouch-spärren möjliggör snabb fastsättning och borttagning av kVue-inlägg utan användning av verktyg. Spärren gör det möjligt att upprepade gånger positionera kVue-inlägget med submillimeter-precision samtidigt som spärren visuellt kontrolleras med avseende på korrekt fastkoppling. I den olåsta positionen är en röd krage synlig runt den gröna spärrknappen.



BRUKSANVISNING

INSTALLATION

INSTALLATION AV KVUE

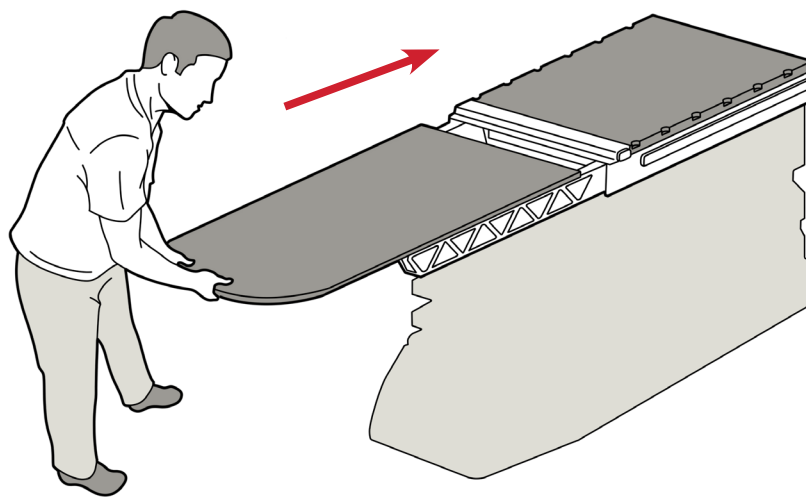
kVue är utformat för att passa alla större strålbehandlingssystem. Snabb installation minskar linjäracceleratorns driftstopp vid installation. För specifik information om installation hänvisas till installationshandboken för kVue bord.

! OBSERVERA ! Enligt beskrivningen i installationshandboken för kVue bord kan den slutliga höjden på kVue-ytan avvika från originalet. Se instruktionerna till originalet om återställning av systemet till noll (ursprung) före första användning.

INSTALLATION AV KVUE-INLÄGG

1. Placera kVue-lägg (kVue Insert) på stödbalkarna och rikta in de två passtiften mot mottagarhålen på OneTouch-spärren (Latch).
2. Från huvudänden av kVue ska kVue-lägg skjutas direkt in i mottagarhålen.

Ett klick hörs när kVue-lägg låses på plats. ENDAST den gröna knappens yta är synlig vid korrekt installation.



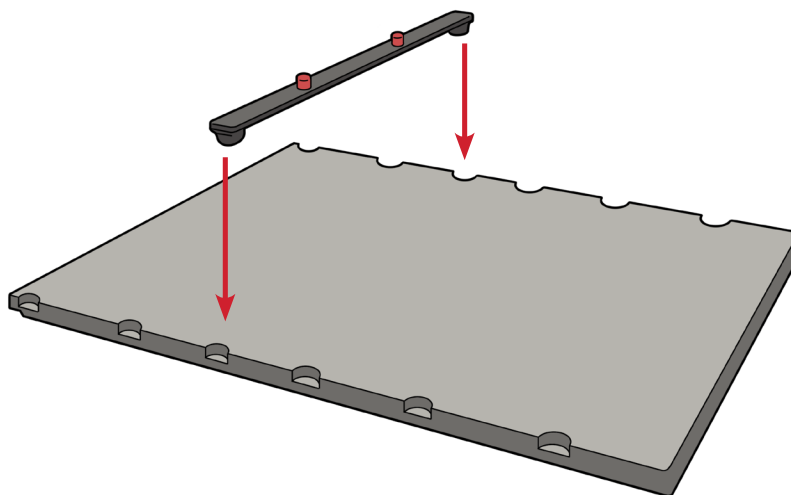
kVue med standardinlägg

BRUKSANVISNING

INSTÄLLNING

INSTALLATION AV LOKALISERINGSSTÅNG (LOCATING BAR)

Lokaliseringsstången har två lokaliseringstift som passar de flesta vanliga positioneringstillbehören. För att fästa ska lokaliseringsstångens båda ändar placeras i tillämpliga Varian Exact®-kompatibla referenshål och snäppas på plats. När Calypso®-systemet används ska endast kompatibla Calypso-tillbehör nyttjas.



BRUKSANVISNING

BORTTAGNING

BORTTAGNING AV LOKALISERINGSSTÅNG

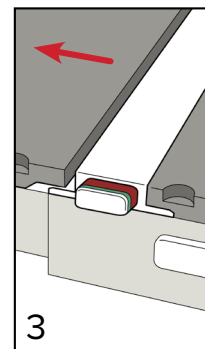
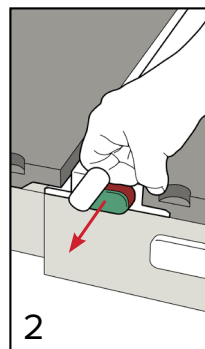
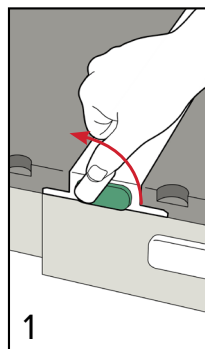
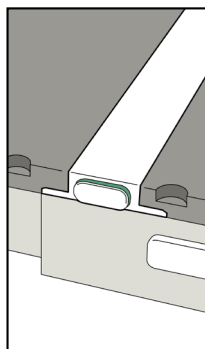
Dra upp båda ändarna av lokaliseringsstången.

BORTTAGNING AV KVUE-INLÄGG

! VARNING ! LYFT ALDRIG KVUE-INLÄGGETS ÄNDE ! FASTÄN MEKANISMEN ÄR MYCKET ROBUST KAN PASSTIFTEN BÖJAS ELLER BRYTAS OCH LEDA TILL ATT KVUE BLIR OANVÄNDBART.

1. Roterat handtaget motsols.
2. Dra ut det roterade handtaget på ena sidan av kVue tills kVue-inlägget frigörs.
3. Skjut kVue-inlägget bort från kVue.

! OBSERVERA ! Bilderna som visas nedan är på ett vanligt kVue-bord. Borttagning av kVue-inlägget är densamma för alla versioner av kVue.



UNDERHÅLL

RENGÖRA SYSTEMET

Anordningen kan rengöras med en mild, icke-slipande rengörings- eller desinficeringslösning. Bespruta eller häll inte vätska på anordningens yta eftersom det kan tränga in i OneTouch-spärren eller mekanismer inuti bordsunderdelen. För att rengöra ska lösningen appliceras på en ren trasa och ytan torkas av.

Följande rengöringsmaterial har testats och visats vara lämpliga för rengöring av kVue Couch Top yta. För desinfektion av kVue Couch Top yta hänvisas till specifika anvisningar från rengöringsmedlets tillverkare.

- Vatten
- 10 % Clorox® blekmedelslösning
- Isopropylalkohol
- Cidex® 2,4 % aktiverad dialdehydlösning
- Tvål och vatten

Spraya INTE direkt på kVue Couch Top och låt inte vätska tränga in i underredet.

Placera INTE vassa föremål på kVue Couch Top.

Ta bort de sex skruvarna som ansluter ryggpanelen och rengör ordentligt om kroppsvätskor tränger in i underredet. Använd inte vattenbaserat rengöringsmedel på den linjära bärskenan. Smörj den linjära bärskenan med torrsmörjmedel av fluorplast (PTFE) efter rengöringen.

OneTouch-spärren kräver regelbunden smörjning; se specifika instruktioner om hur OneTouch-spärren smörjs och rengörs korrekt.

Demontering av OneTouch-spärren medför att garantin för kVue-bordet upphör att gälla.

Kontrollera regelbundet att alla fästen sitter fast.

UNDERHÅLL

RENGÖRINGS- OCH SMÖRJNINGSPROCEDUR FÖR ONETOUCH-SPÄRREN

Vi rekommenderar att den här proceduren utförs varje månad.

Materiallista: torrsörjmedel av fluorplast (PTFE), bomullstoppar, och torra torkdukar eller pappersdukar.

! OBSERVERA ! Bilderna nedan visar ett vanligt kVue-bord. Underhållet är det samma för varje kVue-bord.

1. Ta bort kVue-inlägg. (Fig. 1)
2. Torka bort allt damm och smuts på spärrens utsida. (Fig. 2)
3. Använd torra bomullstoppar för att rengöra insidan av mottagarhålen. (Fig. 3)
4. Spreja smörjmedel i mottagarhålen. (Fig. 4)
5. Använd torra bomullstoppar för att torka bort löst damm och smuts. (Fig. 3)
6. Spreja smörjmedel i mottagarhålen igen. (Fig. 4)
7. Spreja smörjmedel i öppningen mellan ovsidan av knappen och spärrhöljet för att smörja inre komponenter. (Fig. 5)
8. För in kVue-inlägget igen och skjut ut det genom att dra i spärren från den andra sidan. Upprepa smörjningssteg 7.
9. Upprepa installationen och borttagningen av kVue-inlägget 3 till 4 gånger och upprepa smörjningsprocessen om inlägget inte skjuts ut lätt.
10. Torka bort allt överskott av smörjmedel från utsidan av OneTouch-spärren.

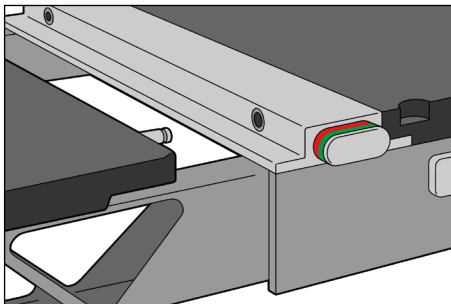


Fig. 1

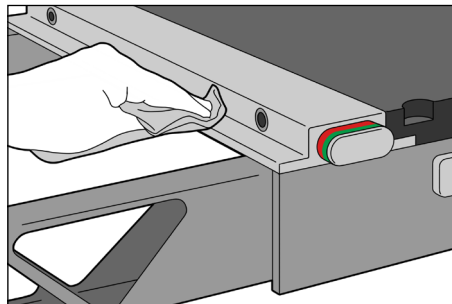


Fig. 2

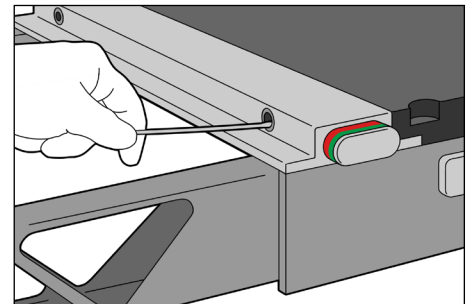


Fig. 3

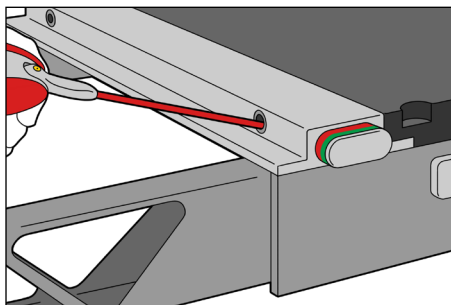


Fig. 4

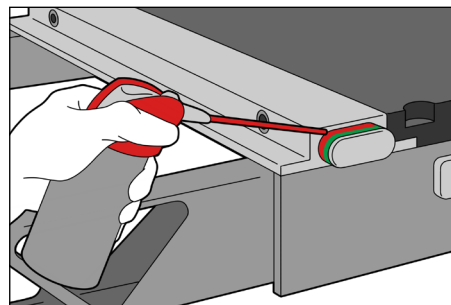
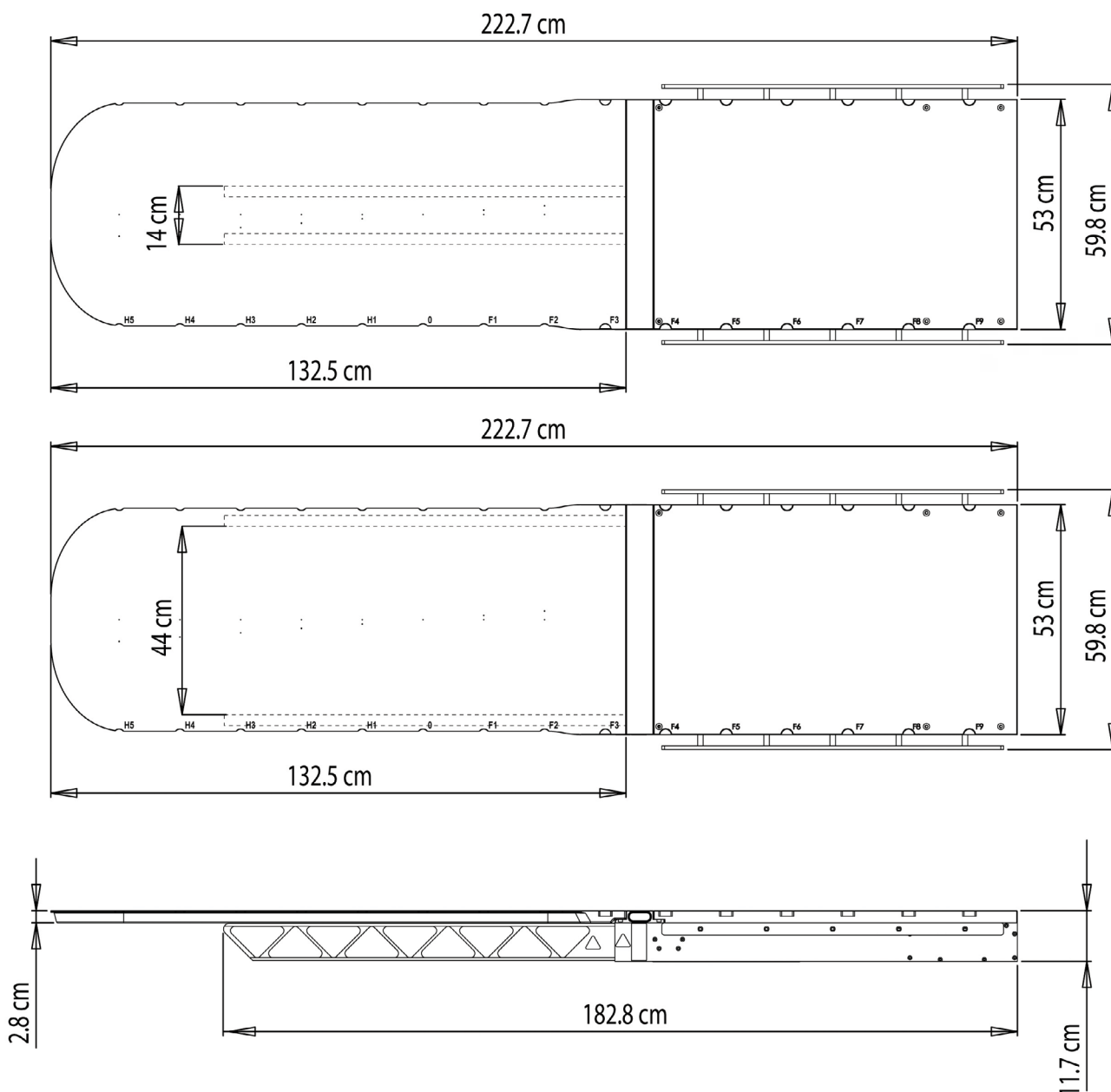


Fig. 5

SPECIFIKATIONER

KVUE EDGE™, CALYPSO® COUCH TOP MED STANDARD INSERT



! OBSERVERA ! För specifikationer angående enskilda kVue-inlägg hänvisas till det specifika kVue-inläggets bruksanvisning.

SPECIFIKATIONER

PRESTANDA

AVBÖJNING

kVue-bordet uppfyller specifikationen om avböjning i IEC 60976 [2007] Avsnitt 16.5.2.2. Höjden på kVue-bordet när det är indraget och med en belastning på 30 kg fördelat över 1 m på kVue är inom 5 mm av höjden för kVue-bordet när det är utdraget och med 135 kg fördelat över 2 m på kVue-längden.

BELASTNINGSVÄRDE OCH KAPACITET

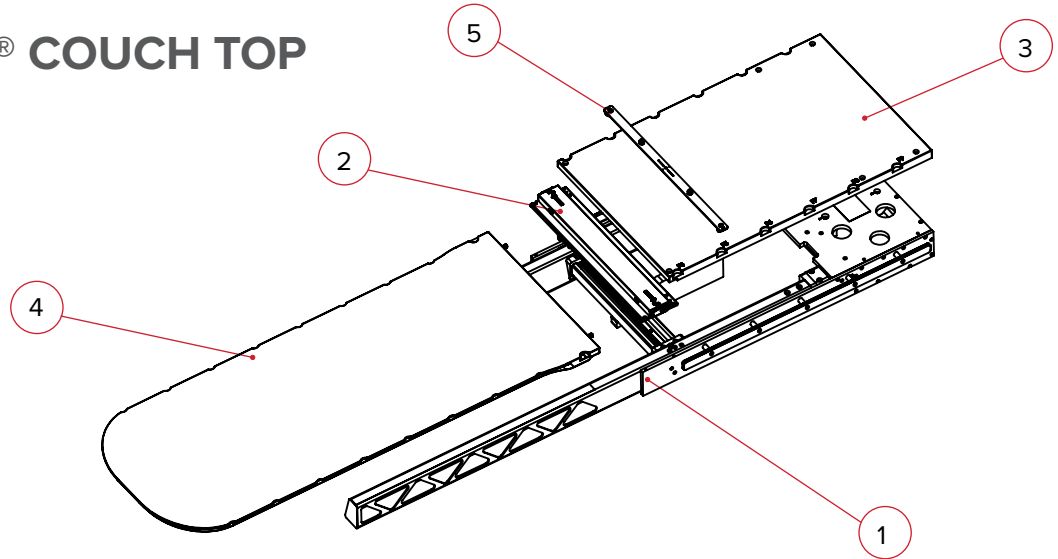
kVue-bordet uppfyller kraven om belastningsvärden i IEC 60601-2-8 Klausul 28 med en säker arbetsbelastning specificerad i individuella instruktioner till kVue-inlägg.

Kapaciteten för kVue-bordet får aldrig överskrida tillverkarens ursprungliga specifikationer för bordsunderdelen. Vissa kVue-inlägg har ett lägre belastningsvärde än 249 kg.

För specifika belastningsvärden hänvisas till kVue-inläggets bruksanvisning eller till kVue-inläggets produktetikett.

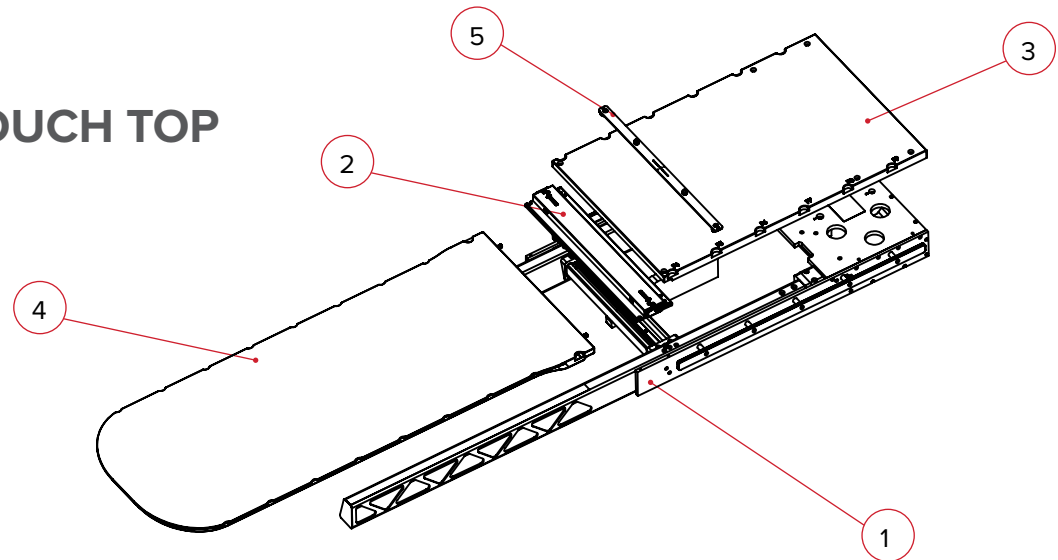
LISTA ÖVER DELAR

KVUE CALYPSO® COUCH TOP



1. RT-4551KVCL-V – kVue Calypso®-underrede, med Varian Exact®-indexering
2. RT-4551KV-OTM – kVue OneTouch™-spärrenhet
3. RT-4551KV0CL-V – kVue Calypso®-ryggpanel, med Varian Exact®-indexering
4. RT-4551KV11 – kVue Calypso®-inlägg, Varian-kompatibelt
5. RT-4551BAR-02 – Calypso®-kompatibel lokaliseringsstång, Varian Exact®-indexering
6. RT-4551BAR-02-01 – Varian maskinvarusats (visas inte på bilden)
7. RT-4551KVPP – kVue skyddssats för klämpunkter (visas inte på bilden)
8. 8002064 – kVue Calypso® Replacement Beam Set


KVUE EDGE™ COUCH TOP




1. RT-4551KVE – kVue EDGE™-underrede
2. RT-4551KV-OTM-E – kVue OneTouch™-spärrenhet
3. RT-4551KV0-E – kVue EDGE™-ryggpanel
4. RT-4551KV12 – kVue EDGE™-inlägg
5. RT-4551BAR-02 – Calypso®-kompatibel lokaliseringsstång, Varian Exact®-indexering
6. RT-4551BAR-02-01 – Varian maskinvarusats (visas inte på bilden)
7. RT-4551KVPP – kVue skyddssats för klämpunkter (visas inte på bilden)
8. RT-4551KV-PRS01 – kVue-inriktningssjigg (Alignment Jig), Varian PRS
9. 8002110 – kVue EDGE Replacement Beam Set



440 Church Road
Avondale, PA 19311 USA
www.Qfix.com

 +1 610.268.0585 / 800.526.5247

 +1 610.268.0588 / 800.831.8174

 sales@Qfix.com