

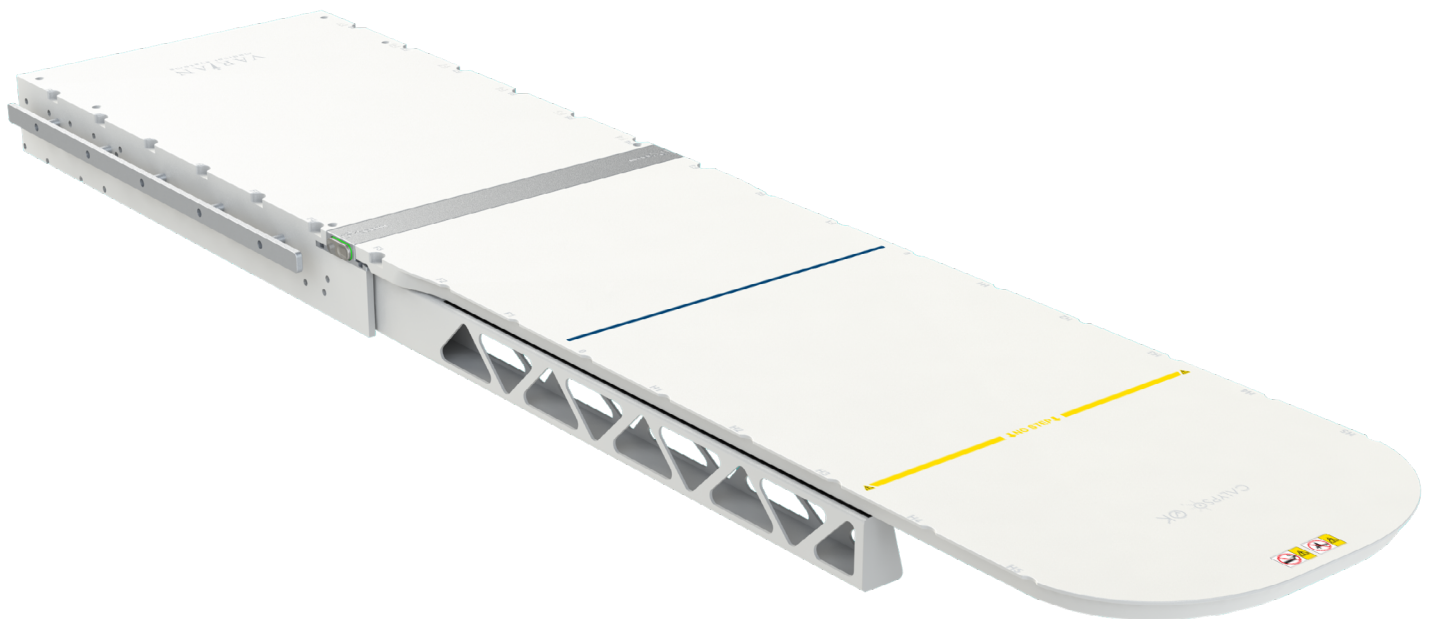


positioning
patients for life.®


PRODUKTVEILEDNING OG BRUKERHÅNDBOK

RT-4551KVE kVue™ EDGE™-bordtopp

RT-4551KVCL-V kVue™ Calypso®-bordtopp





EC REP	Advena Limited Tower Business Centre, 2nd Flr Tower Street, Swatar, BKR 4013 Malta	 Produsert i USA av Qfix 440 Church Rd, Avondale, Pennsylvania, USA +1 610-268-0585 www.Qfix.com
--------	---	--

kVue og OneTouch er varemerker som tilhører Qfix.

Exact®, ETR®, Calypso® og Beacon® er registrerte varemerker som tilhører Varian Medical Systems.

TrueBeam og EDGE er varemerker som tilhører Varian Medical Systems.

Precise® er et registrert varemerke som tilhører Elekta AB.

ZXT og TXT er varemerker som tilhører Siemens AG.

Cidex® er et registrert varemerke som tilhører Johnson & Johnson.

Clorox® er et registrert varemerke som tilhører The Clorox Company.

! MERK ! Gjennom hele denne bruksanvisningen brukes “kVue-bordtopp” som betegnelse for alle kVue-bordtopper, inkludert kVue Calypso®, kVue EDGE™- og kVue-bordtoppen.

INNHALDSFORTEGNELSE

GENERELLE FORHOLDSREGLER	4
VARSLER	4
ALVORLIGE HENDELSER.....	4
KOLLISJONSFARER.....	4
VARSELETIKETTER OG BESKRIVELSER.....	5
BEREGNET BRUK.....	7
EGENSKAPER.....	8
BESKRIVELSE.....	8
CALYPSO®-KOMPATIBELT SYSTEM.....	8
NØDVENDIG TILBEHØR	8
KOMPONENTER	9
INSTRUKSJONER FOR BRUK	12
INSTALLASJON	12
OPPSETT	13
FJERNING.....	14
VEDLIKEHOLD	15
RENGJØRE SYSTEMET	15
PROSEDYRE FOR RENGJØRING OG SMØRING AV ONETOUCH-LÅSEN	16
SPESIFIKASJONER	17
KVUE EDGE- OG KVUE CALYPSO-BORDTOPP MED STANDARDINNSATS.....	17
YTELSE	18
DELELISTE.....	19
KVUE CALYPSO®-BORDTOPP	19
KVUE EDGE™-BORDTOPP	19

GENERELLE FORHOLDSREGLER

VARSLER

! ADVARSEL ! DET ER IKKE TILLATT Å FORETA ENDRINGER PÅ DETTE UTSTYRET. HVIS NOEN DEL AV DENNE ENHETEN UTSETTES FOR EKSTREM BELASTNING, VIRKER SKADET ELLER IKKE FUNGERER SOM DEN SKAL, MÅ DU UMIDDELBART SLUTTE Å BRUKE DEN OG KONTAKTE QFIX PÅ +1 484-720-6054 ELLER TECHSUPPORT@QFIX.COM.

! ADVARSEL ! ONETOUCH ER EN PRESISJONSMEKANISME OG SKAL KUN BRUKES MED GODKJENTE QFIX KVUE-ENHETER. IKKE-GODKJENTE ENHETER FRA ANDRE ENN QFIX SOM IKKE ER VALIDERT AV QFIX, ER IKKE NØDVENDIGVIS SIKRE I BRUK, OG BRUK AV SLIKE ENHETER VIL FØRE TIL AT GARANTIEN BLIR UGYLDIG.

ALVORLIGE HENDELSER

Rapporter alle alvorlige hendelser (f.eks. hendelser som fører til, eller kan føre til død eller alvorlig skade) til både Qfix og den relevante myndigheten i landet.

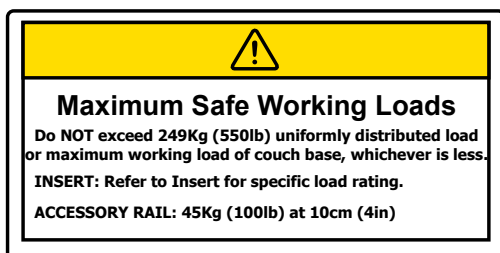
KOLLISJONSFARER

Vær forsiktig når du flytter kVue-bordtoppen eller gantryet for å unngå skade på utstyr eller pasient. De mange ulike bevegelsene som kan utføres med bordunderstell og behandlingshoder, kan føre til situasjoner der kVue-innsatsen kolliderer med andre gjenstander. Skade på utstyr kan oppstå.

GENERELLE FORHOLDSREGLER

VARSELETIKETTER OG BESKRIVELSER

Se Qfix.com for en liste over symboler og deres definisjoner.

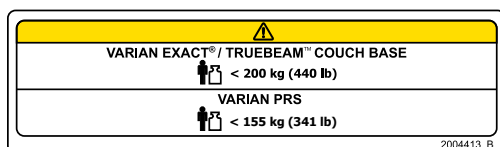


BELASTNING

IKKE overskrid 249 kg (550 lb) jevnt fordelt belastning eller maksimal sikker arbeidsbelastning for bordunderstellet, avhengig av hvilken som er lavest.

Belastningen for hver kVue-innsats er angitt i instruksjonene for kVue-innsatsen.

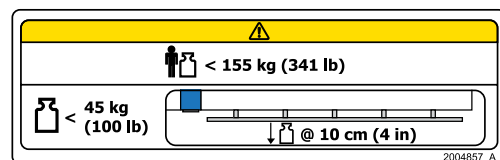
Belastningen for tilbehørsskinne er 45 kg (100 lb) ved 10 cm (4 tommer).



BELASTNING

IKKE overskrid 200 kg (440 lb) jevnt fordelt belastning eller maksimal sikker arbeidsbelastning for bordunderstellet, avhengig av hvilken som er lavest, ved bruk sammen med Varian Exact®- eller TrueBeam™-bordunderstell.

IKKE overskrid 155 kg (341 lb) jevnt fordelt belastning eller maksimal sikker arbeidsbelastning for bordunderstellet, avhengig av hvilken som er lavest, ved bruk sammen med Varian PRS.



BELASTNING (KUN FOR RT-4551KVE)

IKKE overskrid 155 kg (341 lb) jevnt fordelt belastning eller maksimal sikker arbeidsbelastning for bordunderstellet, avhengig av hvilken som er lavest.

Belastningen for hver kVue-innsats er angitt i instruksjonene for kVue-innsatsen.

Belastningen for tilbehørsskinne er 45 kg (100 lb) ved 10 cm (4 tommer).



KOMPATIBELT MED CALYPSO®-SYSTEM

Angir Calypso®-kompatibilitet ved bruk sammen med kVue Calypso® eller kVue EDGE™.

GENERELLE FORHOLDSREGLER

VARSELETIKETTER OG BESKRIVELSER



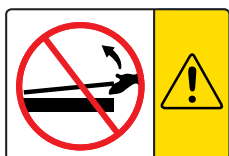
KLEMPUNKTER

Vær forsiktig når du flytter kVue-bordtoppen for å unngå pasientskade. Det er spesielt viktig at du er oppmerksom på klempunkter og andre farer forbundet med kVue-bordtoppen. Vanlige klempunkter finnes bl.a.:

- Mellom kVue-innsatsen og OneTouch-låsen
- Mellom kVue-innsatsen og støttebjelkene
- Mellom kVue-bordtoppen og annet utstyr i behandlingsrommet, inkludert lineærakseleratorens behandlingshode



ELLER



INSTALLASJON OG FJERNING AV KVUE-INNSATS

! ADVARSEL ! LØFT ALDRI OPP ENDEN AV KVUE-INNSATSEN.

Koblingsboltene kan bøyes eller ryke, slik at kVue-bordtoppen blir ubrukelig.

Se installasjonshåndboken for kVue-bordtoppen for instruksjoner om installasjon og fjerning.

↓ NO STEP ↓

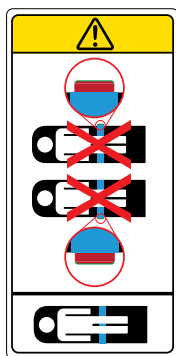
ELLER



“NO STEP”-LINJE (SPERRELINJE)

Den gule linjen på kVue-innsatsen angir enden på støttebjelkene. Området over linjen er utformet og testet for å støtte pasientens øvre torso eller underkropp uten å overskride angitt belastning.

Ingen må stå eller sitte på kVue-innsatsen over “No Step”-linjen (sperrelinjen), ettersom det kan skade kVue-innsatsen eller føre til personskade.



ONETOUCH™-LÅS

Plasser pasienten på kVue-bordtoppen KUN når den røde kragen på låseknappen ikke er synlig. OneTouch-låsen har en innebygd indikator for å bekrefte at låsen er innkoblet. Hvis den røde kragen på låseknappen er synlig, er ikke låsemekanismen innkoblet.

BEREGNET BRUK

Denne enheten er beregnet på immobilisering, posisjonering og reposisjonering av pasienter som gjennomgår strålebehandling.

! MERK ! Amerikansk lov krever at dette utstyret kun selges av eller etter fullmakt fra lege.

PASIENTMÅLGRUPPER

Pasienter som gjennomgår strålebehandling eller prosedyrer med diagnostisk avbildning.

TILTENKTE BRUKERE

Tiltente brukere for produktene er personer som er kvalifisert i henhold til kravene i lokale forskrifter.

EGENSKAPER

BESKRIVELSE

kVue-bordtoppen er en avansert bordtopp for strålebehandling som er optimalisert for bruk med de nyeste teknologiene på markedet og kompatibel med Calypso®-systemet. Den er konstruert for å sikre repeterbar pasientposisjonering med submillimeternøyaktighet. kVue Calypso® og kVue EDGE™ er versjoner av kVue-produktserien. De er laget av avanserte fiberkomposittmaterialer med høy styrke som er helt metallfrie og ikke-ledende, slik at de kan brukes med Calypso®-systemet. De bidrar til betydelig større fleksibilitet i behandlingsrommet og tillater bruk av de fleste standard indekserte posisjoneringsenheter.

kVue-bordtoppen er utformet for å gi overlegen ytelse når den brukes med kV-avbildning, som f.eks. Cone Beam CT, og reduserer samtidig huddose for behandlinger som passerer gjennom bordet. Dette, kombinert med muligheten for å veksle mellom Calypso-kompatible innsatser og et bredt utvalg av kVue-innsatser, gjør kVue-bordtoppen til én av de mest avanserte løsningene for IMRT- og IGRT-pasientposisjonering.

CALYPSO®-KOMPATIBELT SYSTEM

Calypso®-systemet bruker elektromagnetiske signaler til å detektere posisjonen til de implanterte elektromagnetiske Beacon®-transponderne og lokalisere behandlingsmålposisjonen under strålebehandling. Systemets nøyaktighet kan påvirkes av ledende materialer i nærheten av Beacon-transponderne under lokalisering.

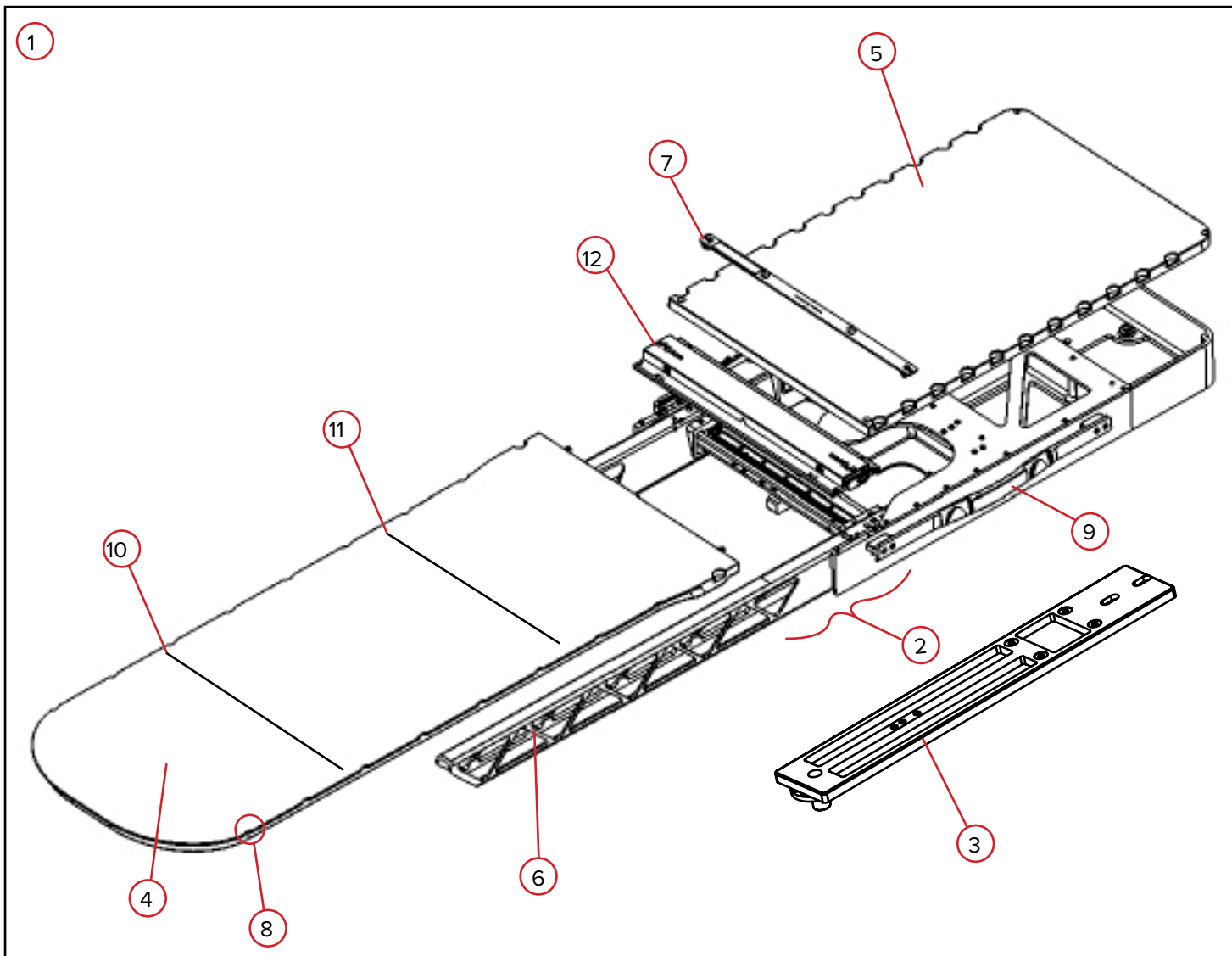
Omfattende testing er utført for å sikre at kVue Calypso®, kVue EDGE™ og alt tilbehør som er merket som Calypso®-kompatibelt, er kompatible med kVue-bordtoppen. Ved bruk av Calypso®-systemet må det kun brukes Calypso®-kompatibelt tilbehør. Kontakt Varian for å få en liste over kompatibelt tilbehør.

NØDVENDIG TILBEHØR

kVue-innsats (en Calypso®-kompatibel innsats er nødvendig for bruk med Calypso®-systemet).

EGENSKAPER

KOMPONENTER



EGENSKAPER

KOMPONENTER

1. KVUE™-BORDTOPP

kVue-bordtoppen er hele pasientstøttesystemet, med unntak av originalutstyrets bordunderstell. Den består av bunnrammen (inkludert støttebjelker), grensesnittplaten (hvis påkrevd) og den relevante kVue-innsatsen.

2. BUNNRAMME

Bunnrammen er den delen av kVue-bordtoppen som omfatter flyttbare skinner-støttebjelkene og bakpanelet. Bunnrammen har også mottakshullene for OneTouch-låsen og tilbehørsskinnen.

3. GRENSESNIITTPLATE

Grensesnittplaten er grensesnittet mellom lineærakseleratorproduzentens bordunderstell og kVue-bordtoppen. Det er ikke nødvendig med grensesnittplate ved montering av kVue på Varian EDGE™-, TrueBeam™- eller Exact®-bordunderstell.

4. KVUE-INNSATS

kVue-innsatsen er behandlingsområdet på pasientstøtteoverflaten. Den er laget av komposittmaterialer med lav tetthet og vil attenuere en 6 MV-fotonstråle med ca. 1 % for AP/PA-behandlinger. Behandling gjennom enhver enhet vil føre til høyere huddose, noe som må tas i betraktning under behandlingsplanlegging. En Calypso®-kompatibel innsats er nødvendig for bruk med Calypso®-systemet.

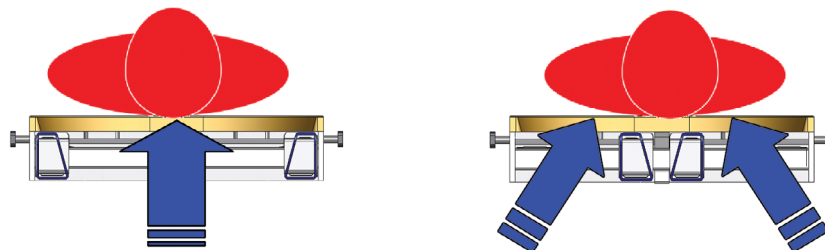
5. BAKPANEL

Bakpanelet er pasientstøtteoverflaten som befinner seg oppå bordunderstellet.

6. FLYTTBARE SKINNER-STØTTEBJELKER

Flyttbare skinner-støttebjelkene er ekstremt stive komposittstrukturer som støtter maksimal pasientbelastning på kVue-innsatsen med minimal defleksjon. Støttebjelkenes åpne konstruksjon gir maksimal styrke og minimal attenuasjon. Støttebjelkene kan flyttes sideveis med eller uten pasienten på kVue-bordtoppen.

Behandling gjennom støttebjelkene vil føre til økt huddose, noe som må tas i betraktning under behandlingsplanlegging. Så sant det er mulig skal støttebjelkene posisjoneres slik at de ikke befinner seg i behandlingsstrålenes bane.



EGENSKAPER

KOMPONENTER

7. PLASSERINGSSTANG

Plasseringsstangen har to plasseringsbolter (diameter på 13 mm (0,5 tommer) og en avstand på 229 mm (9 tommer)) som er tilpasset tilbehør i industristandard, slik at standard posisjoneringsenheter kan plasseres nøyaktig på kVue-bordtoppen hver gang. Ved bruk av Calypso®-systemet må det kun brukes Calypso-kompatibelt tilbehør.

8. EXACT®-INDEKSSPOR

Varian Exact®-kompatible indeksspor er plassert 140 mm fra hverandre langs lengden av kVue-bordtoppen og brukes til å sikre nøyaktig posisjonering av plasseringsstangen og annet tilbehør. Sporenes nummerering svarer til Varian Exact®-indekseringen og gjør det mulig å overføre simuleringsposisjoneringsdata direkte til kVue-bordtoppen. (0 markerer koordinataksenes origo. H1, H2 osv. går i retning av hodeenden på kVue-bordtoppen, og F1, F2 osv. går i retning av fotenden.)

9. TILBEHØRSSKINNE

Tilbehørsskinnen kan brukes til å feste benholdere, IV-stativ og andre standardenheter med vanlig tilgjengelige klemmer.

10. "NO STEP"-LINJE (SPERRELINJE)

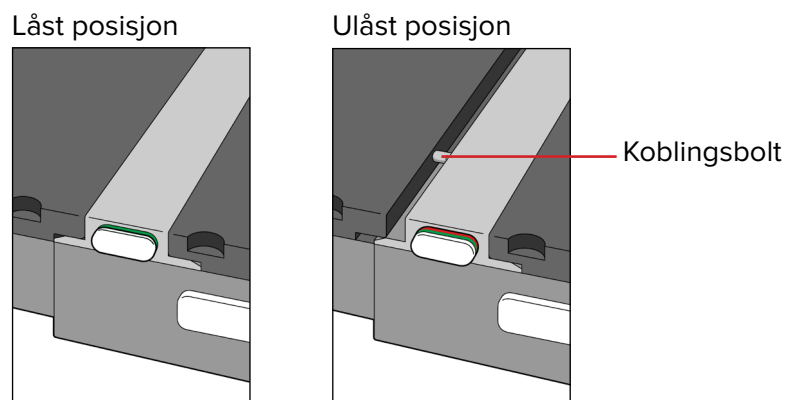
De fleste kVue-innsatser er merket med en gul linje som angir enden på støttebjelkene. Standardinnsatsen er utformet for kun å støtte vekten av pasientens øvre torso eller underkropp, uten å overskride tillatt belastning, over "No Step"-linjen (sperrelinjen). Ingen må stå eller sitte på kVue-innsatsen over "No Step"-linjen (sperrelinjen), ettersom det kan skade kVue-innsatsen eller føre til personskaade.

11. NEDRE ISOSENTERLINJE

kVue Calypso®-innsatsen er merket med en blå linje som angir maksimal proksimal plassering av isosenteret ved bruk av Calypso®-systemet. Kontakt din Varian Medical Systems-representant eller se brukerhåndboken for Calypso®-systemet for mer informasjon om viktigheten av denne linjen.

12. ONETOUCH-LÅS

OneTouch-låsen sørger for rask låsing og fjerning av kVue-innsatser uten bruk av verktøy. Låsen sikrer repeterbar posisjonering av kVue-innsatsen med submillimetryaktighet, og utgjør samtidig en visuell indikator for å bekrefte at låsen er innkoblet. Når innsatsen er i ulåst posisjon, vises en rød krage rundt den grønne låseknappen.



INSTRUKSJONER FOR BRUK

INSTALLASJON

INSTALLASJON AV KVUE-BORDTOPP

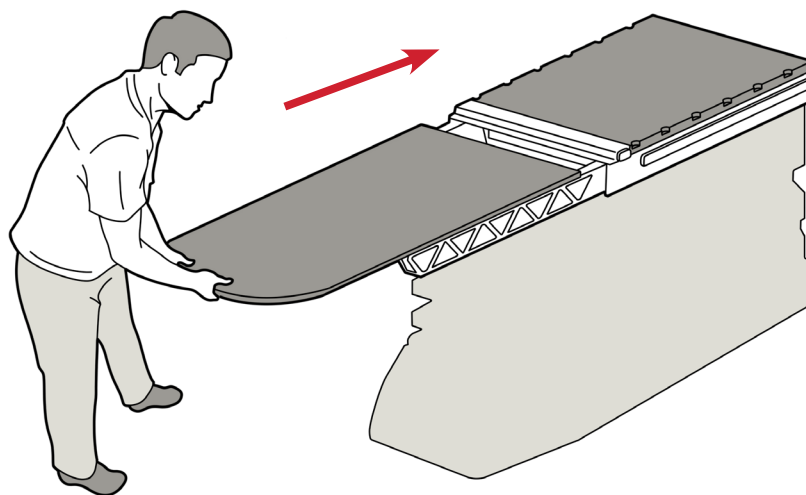
kVue-bordtoppen er utformet for å passe til de mest brukte strålebehandlingssystemene. Rask installasjon minimerer lineærakseleratorens nedetid under installasjon. Se installasjonshåndboken for kVue-bordtoppen for detaljert informasjon om installasjon.

! MERK ! Som beskrevet i installasjonshåndboken for kVue-bordtoppen kan den endelige høyden på kVue-overflaten avvike fra originalsystemet. Se originalsystemets instruksjoner for å tilbakestille systemets nullpunkt (origo) før bruk.

INSTALLASJON AV KVUE-INNSATS

1. Plasser kVue-innsatsen oppå støttebjelkene og juster de to koblingsboltene i forhold til mottakshullene i OneTouch-låsen.
2. Skyv kVue-innsatsen rett inn i mottakshullene fra hodeenden på kVue.

Du vil høre et klikk når kVue-innsatsen låses på plass. KUN den grønne knappeflaten vil være synlig når innsatsen er riktig installert.



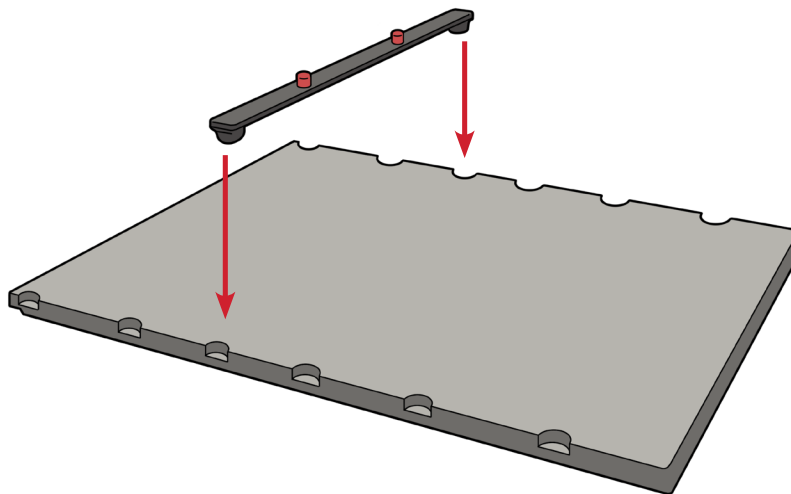
kVue med standardinnsats

INSTRUKSJONER FOR BRUK

OPPSETT

INSTALLASJON AV PASSERINGSSTANG

Plasseringsstangen har to plasseringsbolter som kan brukes med de fleste standard posisjoneringstilbehør. Fest plasseringsstangen ved å plassere begge endene i de relevante Varian Exact®-kompatible indekssporene og låse dem på plass. Ved bruk av Calypso®-systemet må det kun brukes Calypso-kompatibelt tilbehør.



INSTRUKSJONER FOR BRUK

FJERNING

FJERNING AV PLOSSERINGSSTANG

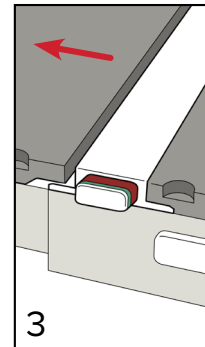
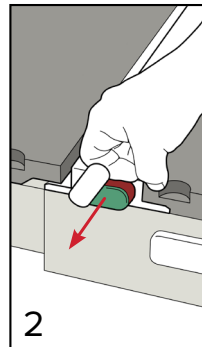
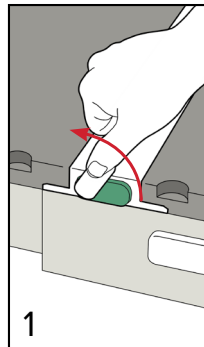
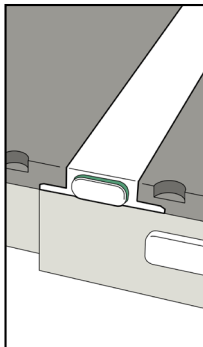
Dra opp begge endene av plasseringsstangen.

FJERNING AV KVUE-INNSATS

! ADVARSEL ! LØFT ALDRI OPP ENDEN AV KVUE-INNSATSEN ! SELV OM MEKANISMEEN ER SVÆRT ROBUST, KAN KOBLINGSBOLTENE BØYES ELLER RYKE, SLIK AT KVUE BLIR UBRUKELIG.

1. Vri spaken mot klokka.
2. Skyv spaken ut fra siden av kVue-bordtoppen til kVue-innsatsen frigjøres.
3. Skyv kVue-innsatsen bort fra kVue-bordtoppen.

! MERK ! Bildene nedenfor viser en standard kVue-bordtopp. kVue-innsatsen fjernes på samme måte for alle versjoner av kVue.



VEDLIKEHOLD

RENGJØRE SYSTEMET

Enheten kan rengjøres med en mild, ikke-slipende rengjørings- eller desinfeksjonsløsning. Ikke spray eller hell væske på kVue-bordtoppens overflate, ettersom væsken kan renne ned i OneTouch-låsen eller mekanismer på innsiden av bordunderstellet. Rengjør ved å påføre løsningen på en ren klut og tørke av overflaten.

Følgende rengjøringsmidler er testet og funnet egnet for rengjøring av kVue-bordtoppens overflate. Se spesifikke instruksjoner fra produsenten av rengjøringsmiddelet for å desinfisere kVue-bordtoppens overflate.

- Vann
- En 10 % Clorox®-løsning
- Isopropylalkohol
- Cidex® 2,4 % aktivert dialdehydløsning
- Såpe og vann

IKKE spray løsningen direkte på kVue-bordtoppen eller la den renne ned i bunnrammen.

IKKE plasser skarpe gjenstander på kVue-bordtoppen.

Hvis kroppsvæske trenger inn i bunnrammen, må du fjerne bakpanelets festeskruer og rengjøre godt. Ikke bruk vannbaserte rengjøringsmidler på den lineære bæreskinnen. Etter rengjøring må du smøre den lineære bæreskinnen med et PTFE-smøremiddel.

OneTouch-låsen krever periodisk smøring. Se spesifikke instruksjoner om hvordan du smører og rengjør OneTouch-låsen.

Demontering av OneTouch-låsen vil føre til at kVue-bordtoppens garanti blir ugyldig.

Kontroller jevnlig at alle festeanordninger er stramme.

VEDLIKEHOLD

PROSEDYRE FOR RENGJØRING OG SMØRING AV ONETOUCH-LÅSEN

Vi anbefaler at prosedyren utføres hver måned.

Materialliste: PTFE-smøremiddel, bomullspinner og tørkepapir eller papirhåndklær

! MERK ! Bildene nedenfor viser en standard kVue-bordtopp. Vedlikeholdet er det samme for alle kVue-bordtopper.

1. Fjern kVue-innsatsen. (Fig. 1)
2. Tørk av lo eller smuss på utsiden av låsen. (Fig. 2)
3. Bruk en tørr bomullspinne til å rengjøre innsiden av mottakshullene. (Fig. 3)
4. Spray smøremiddel i mottakshullene. (Fig. 4)
5. Bruk en tørr bomullspinne til å fjerne lo og smuss. (Fig. 3)
6. Spray smøremiddel i mottakshullene en gang til. (Fig. 4)
7. Spray smøremiddel i klaringen mellom knappen og låshuset for å smøre innvendige deler. (Fig. 5)
8. Sett kVue-innsatsen tilbake på plass og utløs innsatsen ved å skyve ut låsen fra motsatt side. Gjenta smøretrinn 7.
9. Gjenta installasjon og fjerning av kVue-innsatsen 3 til 4 ganger, og gjenta smøreprosessen hvis innsatsen ikke utløses som den skal.
10. Tørk av eventuelt overflødig smøremiddel fra utsiden av OneTouch-låsen.

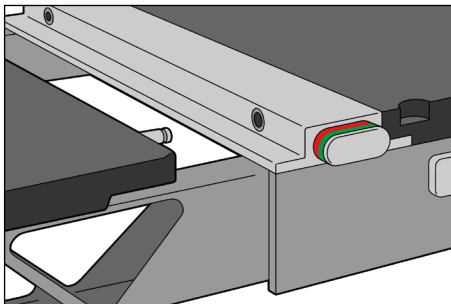


Fig. 1

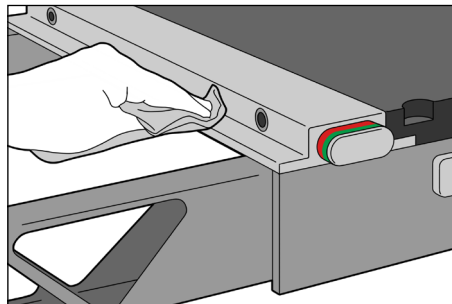


Fig. 2

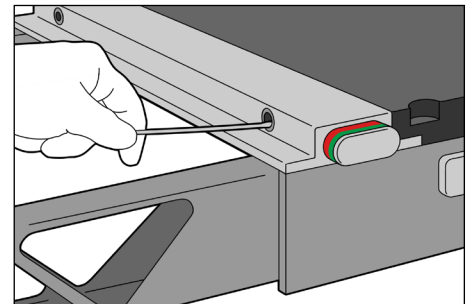


Fig. 3

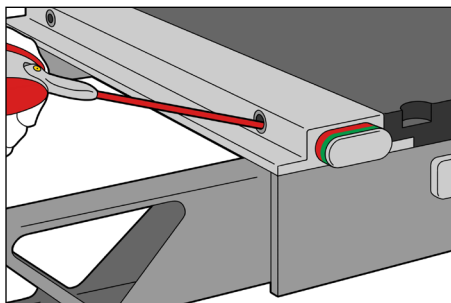


Fig. 4

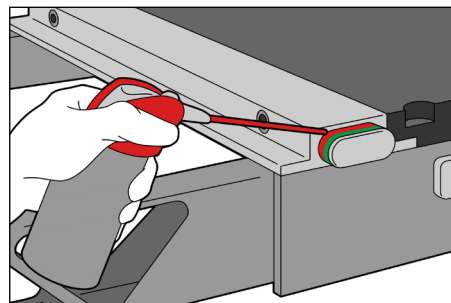
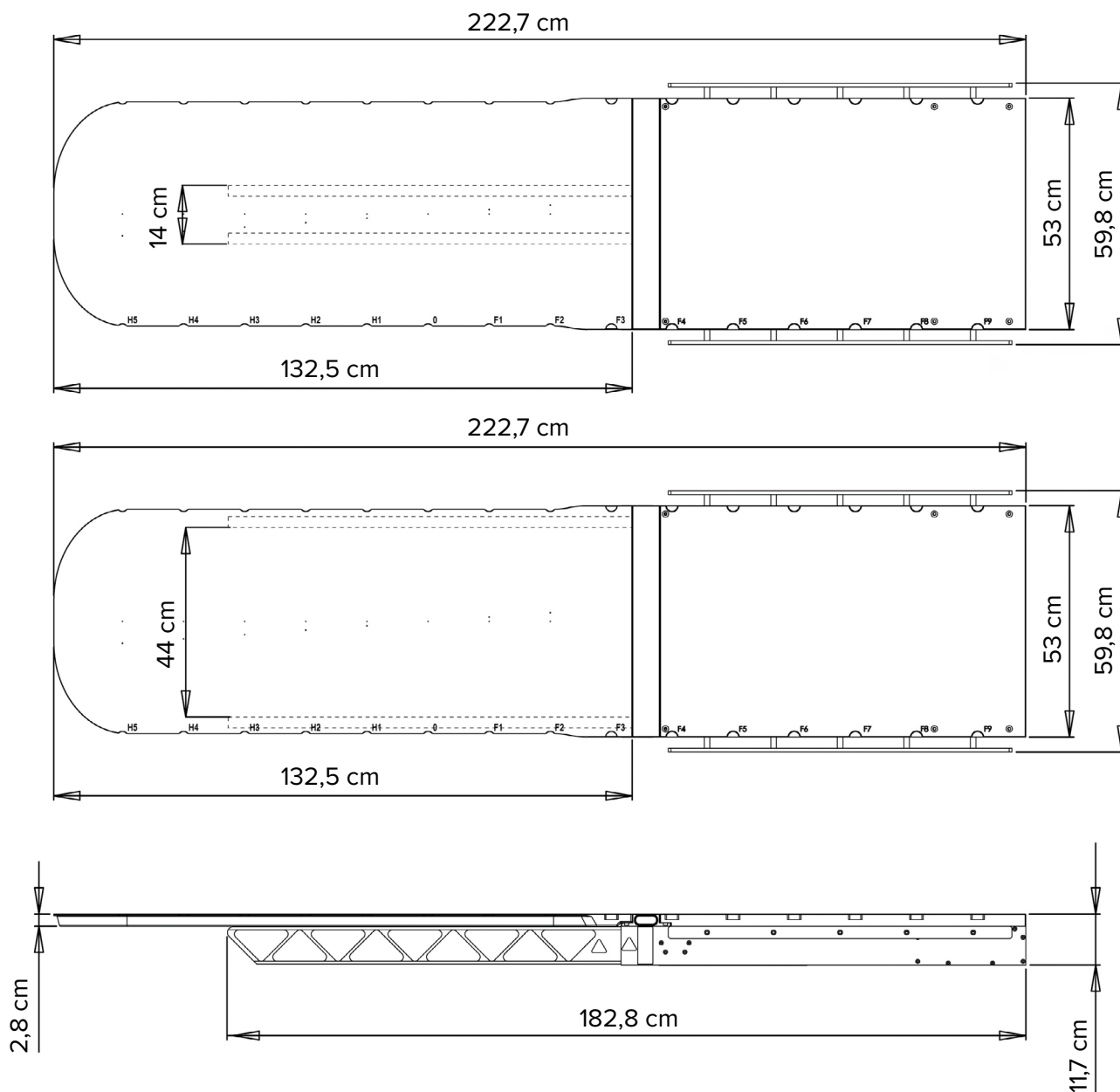


Fig. 5

SPESIFIKASJONER

KVUE EDGE- OG KVUE CALYPSO-BORDTOPP MED STANDARDINNSATS



! MERK ! For spesifikasjoner knyttet til individuelle kVue-innsatser, se bruksanvisningen for den relevante kVue-innsatsen.

SPESIFIKASJONER

YTELSE

DEFLEKSJON

kVue-bordtoppen oppfyller defleksjonsspesifikasjonen i IEC 60976 [2007], del 16.5.2.2. Høyden på en inntrukket kVue-bordtopp med en belastning på 30 kg fordelt over 1 m er innenfor 5 mm av høyden på en uttrukket kVue-bordtopp med 135 kg fordelt over 2 m i kVue-lengden.

BELASTNING OG KAPASITET

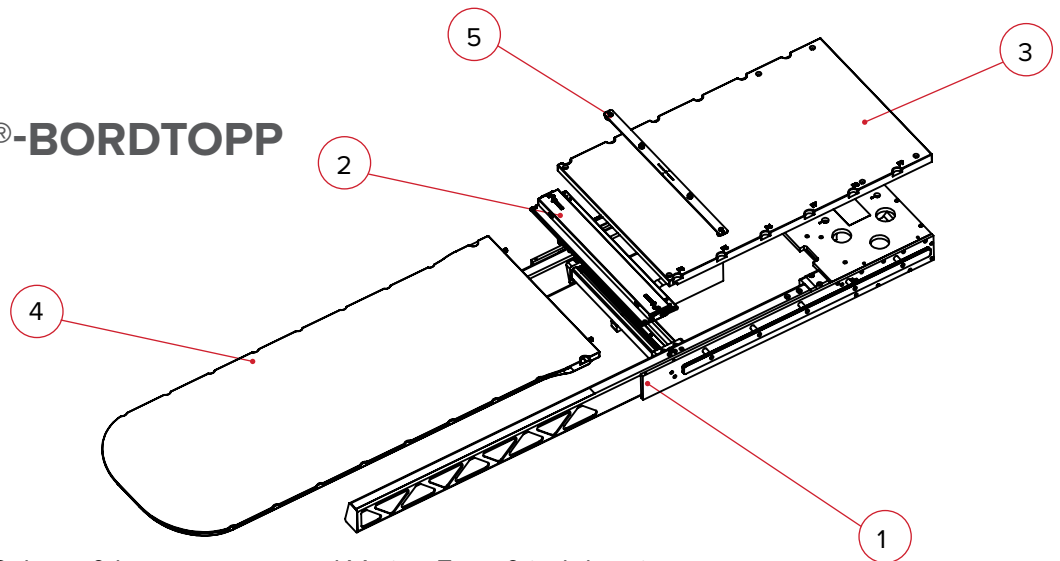
kVue-bordtoppen oppfyller kravene til belastning i IEC 60601-2-8, klausul 28, med en sikker arbeidsbelastning angitt i instruksjonene for de enkelte kVue-innsatsene.

Kapasiteten til kVue-bordtoppen skal under ingen omstendigheter overskride spesifikasjonene til produsenten av det originale bordunderstellet.

Noen kVue-innsatser har en tillatt belastning som er lavere enn 249 kg. Se bruksanvisningen eller produktmerkingen for kVue-innsatsen for angitt belastning.

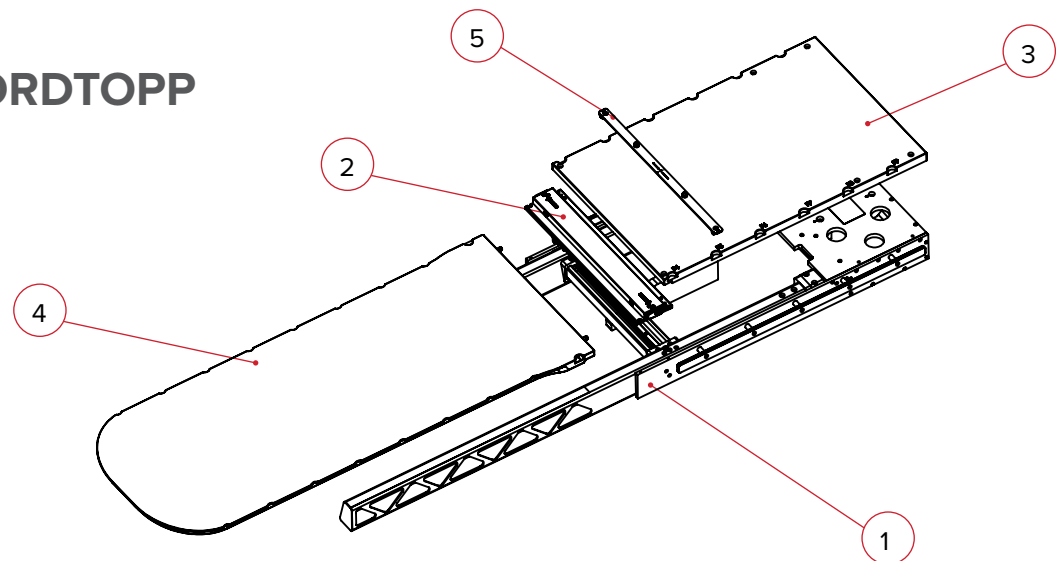
DELELISTE

KVUE CALYPSO®-BORDTOPP



1. RT-4551KVCL-V – kVue Calypso®-bunramme, med Varian Exact®-indeksering
2. RT-4551KV-OTM – kVue OneTouch™-låseenhet
3. RT-4551KV0CL-V – kVue Calypso®-bakpanel, med Varian Exact®-indeksering
4. RT-4551KV11 – kVue Calypso®-innsats, Varian-kompatibel
5. RT-4551BAR-02 – Calypso®-kompatibel plasseringsstang, Varian Exact®-indeksering
6. RT-4551BAR-02-01 – Varian-maskinvaresett (vises ikke i diagram)
7. RT-4551KVPP – kVue-dekselsett for klempunkter (vises ikke i diagram)
8. 8002064 – kVue Calypso®-erstatningsbjelkesett


KVUE EDGE™-BORDTOPP




1. RT-4551KVE – kVue EDGE™-bunramme
2. RT-4551KV-OTM – kVue OneTouch™-låseenhet
3. RT-4551KV0-E – kVue EDGE™-bakpanel
4. RT-4551KV12 – kVue EDGE™-innsats
5. RT-4551BAR-02 – Calypso®-kompatibel plasseringsstang, Varian Exact®-indeksering
6. RT-4551BAR-02-01 – Varian-maskinvaresett (vises ikke i diagram)
7. RT-4551KVPP – kVue-dekselsett for klempunkter (vises ikke i diagram)
8. RT-4551KV-PRS01 – kVue-justeringsverktøy, Varian PRS
9. 8002110 – kVue EDGE-erstatningsbjelkesett



440 Church Road
Avondale, PA 19311 USA
www.Qfix.com

 +1 610.268.0585 / 800.526.5247

 +1 610.268.0588 / 800.831.8174

 sales@Qfix.com