



positioning
patients for life.®

TERMÉKÚTMUTATÓ ÉS FELHASZNÁLÓI KÉZIKÖNYV


8002041

8002066

8002067

X-Trans® kartartó (Armboard)



| | | | | |
|----|-----|---|--|--|
| EC | REP | Advena Limited Tower Business Centre, 2nd Flr Tower Street, Swatar, BKR 4013 Malta |  | Készült az Egyesült Államokban. Készítette: Qfix 440 Church Rd, Avondale, Pennsylvania, USA +1 610-268-0585 www.Qfix.com |
|----|-----|---|--|--|

Az X-Trans® a Qfix bejegyzett védjegye.

Az Cidex® a Johnson & Johnson bejegyzett védjegye.

Az Clorox® a The Clorox Company bejegyzett védjegye.

TARTALOM

| | |
|---------------------------------------|----|
| ÁLTALÁNOS ÓVINTÉZKEDÉSEK..... | 4 |
| FIGYELMEZTETŐ UTASÍTÁSOK..... | 4 |
| SÚLYOS ESEMÉNYEK..... | 4 |
| TERHELHETŐSÉG..... | 4 |
| FIGYELMEZTETŐ CÍMKÉK ÉS LEÍRÁSOK..... | 4 |
| RENDELTETÉS..... | 5 |
| KARBANTARTÁS..... | 6 |
| A RENDSZER TISZTÍTÁSA..... | 6 |
| A RENDSZER FERTŐTLENÍTÉSE..... | 6 |
| ALKATRÉSZLISTA..... | 7 |
| 8002065 (A)..... | 7 |
| 8002068 (B)..... | 7 |
| HASZNÁLATI UTASÍTÁS..... | 8 |
| FELSZERELÉS..... | 8 |
| ELTÁVOLÍTÁS..... | 10 |

ÁLTALÁNOS ÓVINTÉZKEDÉSEK

FIGYELMEZTETŐ UTASÍTÁSOK

! FIGYELEM ! AZ ESZKÖZ SEMMIFÉLE MÓDOSÍTÁSA NEM ENGEDÉLYEZETT. HA AZ ESZKÖZ BÁRMELY RÉSE KATASZTROFÁLIS TERHELÉST KAP, SÉRÜLTNEK TŰNIK VAGY NEM MEGFELELŐEN MŰKÖDIK, AZONNAL FÜGGESSZE FEL A HASZNÁLATOT, ÉS FORDULJON A QFIX VÁLLALATHOZ A +1 484-720-6054 TELEFONSZÁMON VAGY A TECHSUPPORT@QFIX.COM E-MAIL CÍMEN.

SÚLYOS ESEMÉNYEK

Kérjük, jelentsen minden súlyos eseményt (pl. olyan események, melyek potenciálisan halált vagy súlyos sérülést eredményeznek) a Qfix vállalatnak és az országában illetékes hatóságnak is.

TERHELHETŐSÉG

8002041—NE lépje túl a 249 kg (550 font) egyenletesen megoszló terhelést

8002066—NE lépje túl a 226 kg (500 font) egyenletesen megoszló terhelést

8002067—NE lépje túl a 226 kg (500 font) egyenletesen megoszló terhelést

FIGYELMEZTETŐ CÍMKÉK ÉS LEÍRÁSOK

A szimbólumokat és jelentéseiket lásd a Qfix.com oldalon.

RENDELTETÉS

A jelen termékcsalád tagjai sugáráteresztő eszközök, melyek befecskendezéshez, illetve kartámaszként használhatók. A termékek sík felületű angiográfiai asztalokkal és sík felületű képalkotó asztalokkal való használat céljára szolgálnak.

! JEGYZET ! Az Egyesült Államok szövetségi törvénye korlátozza ezt az eszközt az orvos rendelésén vagy annak megadásával.

CÉLBETEGCSOPORTOK

Diagnosztikai képalkotást igénylő általános orvosi vagy sebészeti eljárásokon áteső betegek.

CÉLFELHASZNÁLÓK

A termék célfelhasználói azok, akik a területi szabályozások követelményei szerint képzettnek minősülnek.

KARBANTARTÁS

A RENDSZER TISZTÍTÁSA

A kartartó (Armboard) kímélő, nem csiszoló hatású tisztító- vagy fertőtlenítőoldattal tisztítható. A tisztításhoz nedvesítsen meg az oldattal egy tiszta törlőruhát, és törölje át az eszköz felületét.

A RENDSZER FERTŐTLENÍTÉSE

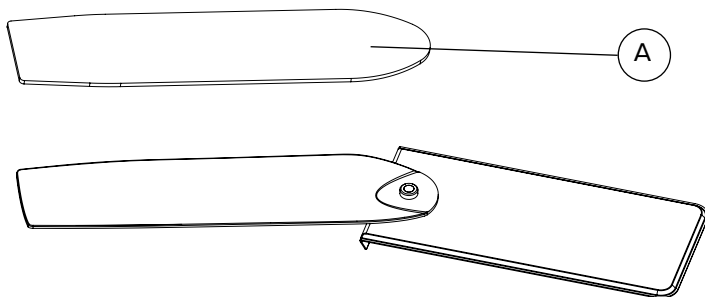
Az alábbi tisztítóanyagok a tesztelések során megfelelőnek bizonyultak a kartartó felületének tisztításához. A kartartó felületének fertőtlenítéséhez lásd a tisztítószer gyártójának konkrét utasításait.

- Víz
- 10%-os Clorox® fehérítőszer-oldat
- Izopropil-alkohol
- Cidex® 2,4%-os aktivált dialdehyd oldat
- Szappan és víz

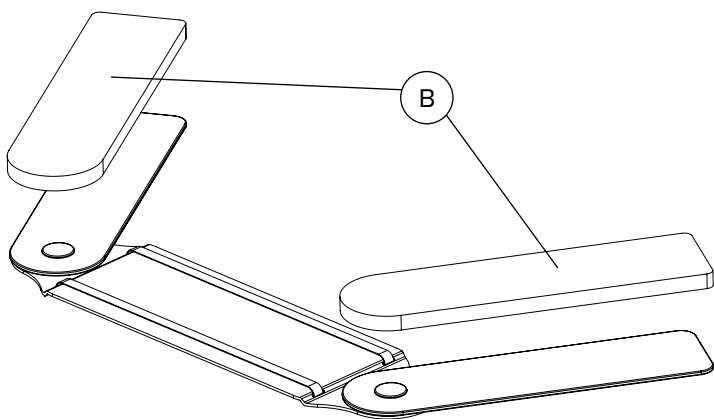
Rendszeresen ellenőrizze az összes rögzítőelemet, hogy szorosan meg vannak-e húzva.

ALKATRÉSZLISTA

8002065 (A)



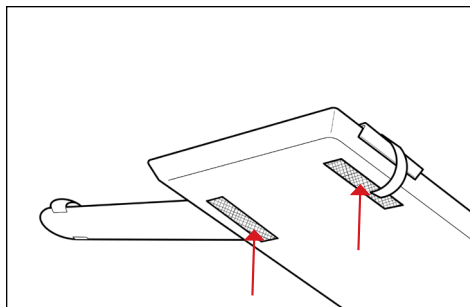
8002068 (B)



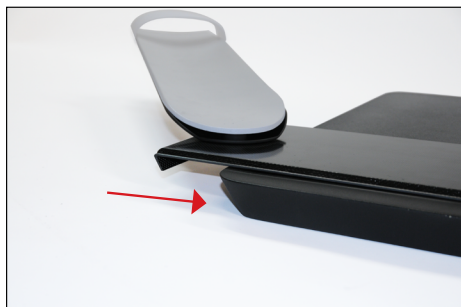
HASZNÁLATI UTASÍTÁS

FELSZERELÉS

8002041



1



2



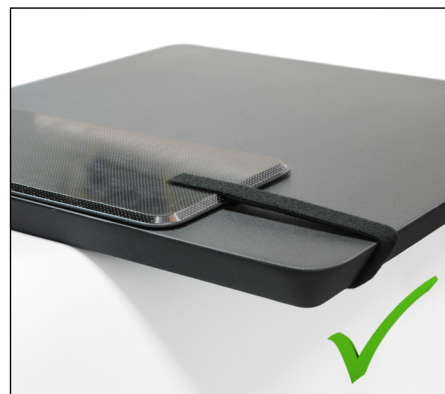
3



4



5



6



7

HASZNÁLATI UTASÍTÁS

FELSZERELÉS

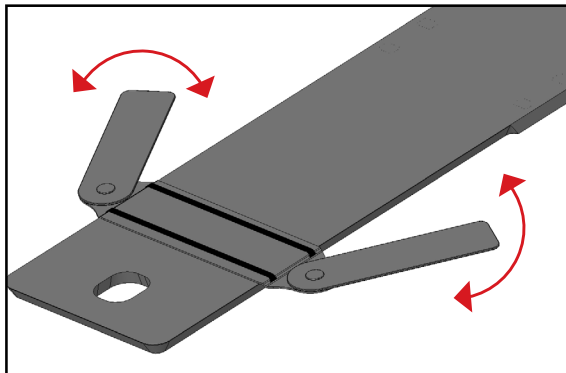
8002066 és 8002067



8



9

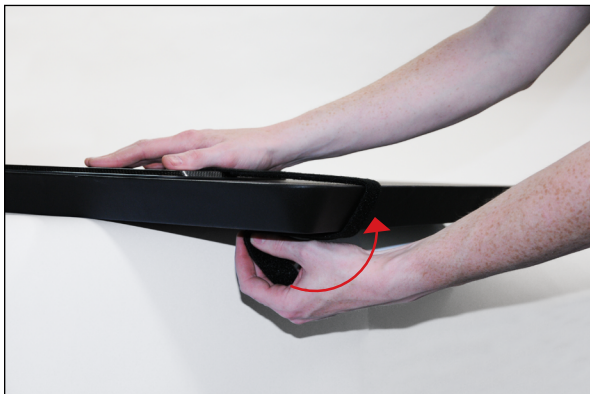


10

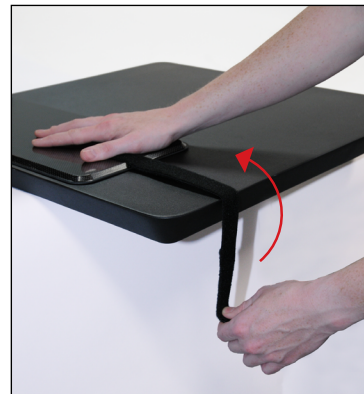
HASZNÁLATI UTASÍTÁS

ELTÁVOLÍTÁS

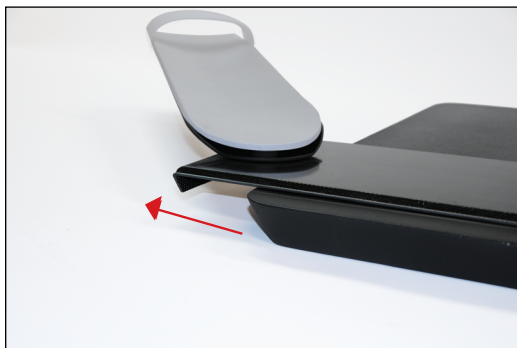
8002041



11



12



13

HASZNÁLATI UTASÍTÁS

ELTÁVOLÍTÁS

8002066 és 8002067




14




15



440 Church Road
Avondale, PA 19311 USA
www.Qfix.com

 +1 610-268-0585 / 800-526-5247

 +1 610-268-0588 / 800-831-8174

 sales@Qfix.com