



产品说明和用户手册

RT-4546、RT-4546MRI、RT-4546-01、和
RT-4546-02

Access™ 仰卧装置 (胸部和肺)

Access™ 仰卧装置 MR (胸部和肺)

Access™ 仰卧装置 (胸部)

无网格的 Access™ 仰卧装置 (胸部和肺)



 <div style="display: flex; align-items: center;"> <div style="border: 1px solid black; padding: 2px; margin-right: 5px;">EC</div> <div style="border: 1px solid black; padding: 2px; margin-right: 5px;">REP</div> </div> <p>Advena Limited Tower Business Centre, 2nd Flr Tower Street, Swatar, BKR 4013 Malta</p>	<p>UK Responsible Person QServe Group UK, Ltd. 49 Greek Street Soho, London W1D 4EG United Kingdom</p>	
 <p>Qfix 440 Church Rd, Avondale, Pennsylvania, USA +1 712-737-8688 www.CQmedical.com</p>		<p>Raditec Medical AG Schlossberg 5a 5454 Bellikon Switzerland</p>

备案人名称: Qfix科辅适
备案人住所: 440 Church Road Avondale Pennsylvania 19311 USA
联系方式: 800-842-8688

售后服务单位: 广州康理医疗器械有限公司
售后服务单位住所: 广州市天河区华夏路30号2701室 (部位: 自编A1) (仅限办公)
联系方式: 020-38080269

代理人名称: 广州康理医疗器械有限公司
代理人住所: 广州市天河区华夏路30号2701室 (部位: 自编A1) (仅限办公)
联系方式: 020-38080269

生产企业名称: Qfix科辅适
生产企业住所: 440 Church Road Avondale Pennsylvania 19311 USA
生产地址: 440 Church Road Avondale Pennsylvania 19311 USA
联系方式: 800-842-8688

备案凭证编号: 国械备20240042
产品技术要求编号: 国械备20240042
生产日期: 详见标签
失效日期: 详见标签

说明书编制日期: 2023-8-30
说明书修订日期: 2024-12-20

放射治疗患者用定位装置
产品描述 • 本产品由放射治疗定位装置、乳腺照射固定架和头肩固定架组成。
预期用途 • 本器械用于放射治疗过程中患者定位和固定。

Exact® 是 Varian Medical Systems 的注册商标。

Access、MR Secure、kVue、VacQfix 和 ArmShuttle Elite 是 Qfix 的商标。

Cidex® 是 Johnson & Johnson 的注册商标。

Clorox® 是 The Clorox Company 的注册商标。

！注意！在整个 IFU 中, 除非另有说明, 否则“Access 仰卧装置”是指所有的 Access™ 仰卧装置, 包括 Access™ 仰卧装置 (胸部和肺)、Access 仰卧装置 MR (胸部和肺) 及 Access™ 仰卧装置 (胸部)。

目录

一般注意事项.....	4
警告声明.....	4
严重事件.....	4
夹伤危险区.....	4
治疗射束衰减.....	4
MRI 安全信息.....	5
警告标签及说明.....	6
预期用途.....	7
特征.....	8
说明.....	8
组件.....	8
操作说明.....	10
安装.....	10
设置.....	11
拆卸.....	16
维护.....	17
系统清洁.....	17
系统消毒.....	17
更换侧面标记.....	18
规格.....	19
尺寸.....	19
部件列表.....	20
设置表.....	21
RT-4546: ACCESS 仰卧装置 (胸部和肺), RT-4546MRI: ACCESS 仰卧装置 MR (胸部和肺), RT-4546-01: ACCESS 仰卧装置 (胸部), 或 RT-4546-02: 无网格 ACCESS 仰卧装置 (胸部和肺).....	21
RT-4546: ACCESS 仰卧装置 (胸部和肺), RT-4546MRI: ACCESS 仰卧装置 MR (胸部和肺), RT-4546-01: ACCESS 仰卧装置 (胸部), 或 RT-4546-02: 无网格 ACCESS 仰卧装置 (胸部和肺).....	22

一般注意事项

警告声明

！警告！不得修改本设备。如本装置的任何部分承受过大载荷、出现损坏迹象或功能异常，请立即停止使用并通过 +1 712-737-8688 或 SUPPORT@CQMEDICAL.COM 联系 CQ MEDICAL。

！警告！使用装置前，请确保角度梯级已固定在和铰链平行的槽中。否则将有可能损坏装置或导致伤害。

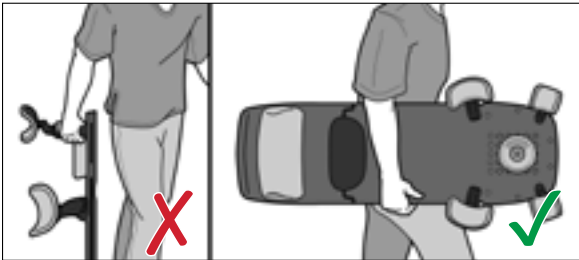
！警告！患者在装置上时，严禁抬升或降低梯级。

！警告！切勿通过握住臂部支撑或腕部支撑架来抬起或搬运装置。

！警告！请勿让患者使用 ARMSHUTTLE 手柄调整位置。

！警告！请勿让患者使用臂部和腕部支撑调整位置。

！警告！请勿使用 ARMSHUTTLE 调整患者表面角度。



严重事件

请向 CQ Medical 和您所在国家/地区的主管当局报告任何严重事件 (例如导致或可能造成死亡或严重伤害的事件)。

夹伤危险区

- 调节臂部支撑或腕部支撑高度时可能会出现夹伤危险区。
- 调节臂部支撑或腕部支撑角度时可能会出现夹伤危险区。
- 患者表面和底部钢板之间的铰链中可能会出现夹伤危险区。

治疗射束衰减

Access 仰卧装置的设计可以定位患者，以便安排尽可能的后前位 (PA) 治疗野使得射束穿过装置肺部剪除区。Access 仰卧装置的结构部分在 6 MV 时具有 5 mm 的水当量。穿过治疗台进行治疗将会增加这种衰减。实际的衰减取决于设置，应与特定设备进行验证。穿过任何装置 (甚至复合材料制成的装置) 进行治疗时，均会引起皮肤剂量的增高。

一般注意事项

MRI 安全信息

 20 度和 25 度可选配件梯级在 MR 环境中安全。

非临床试验已证明, 20 度和 25 度可选配件梯级可用于满足以下条件的 MR 系统:

- 在 MR 扫描之前, 梯级必须与明确标记以下符号的 MR 安全版 Access 仰卧装置 (RT-4546MRI) 结合使用:



 臂部和腕部支撑在 MR 特定条件下安全。

非临床试验已证明, 臂部和腕部支撑可用于满足以下条件的 MR 系统:

- 臂部和腕部支撑可放置在具有 1.5T 或更低静态磁场的 MR 系统的孔中。
- 在扫描之前, 臂部和腕部支撑必须根据预期用途与 MR 安全版 Access 仰卧装置 (RT-4546MRI) 结合使用。
- MR 安全版 Access 仰卧装置 (RT-4546MRI) 明确标记以下符号:



 底部制动装置在 MR 特定条件下安全。

非临床试验已证明, 底部制动装置可用于满足以下条件的 MR 系统:

- 底部制动装置可放置在具有 1.5 T 或更低静态磁场的 MR 系统的孔中。
- 在扫描之前, 底部制动装置必须根据预期用途与 MR 安全版 Access 仰卧装置 (RT-4546MRI) 结合使用。
- MR 安全版 Access 仰卧装置 (RT-4546MRI) 明确标记以下符号:



预期用途

该装置用于固定、定位和重新定位接受放射治疗的患者。

！注意！美国联邦法律限制此装置只能由医生或凭医嘱销售。

患者目标人群

接受放射治疗或诊断成像程序的患者。

预期用户

产品的预期用户是根据监管区域的要求取得资质的人员。

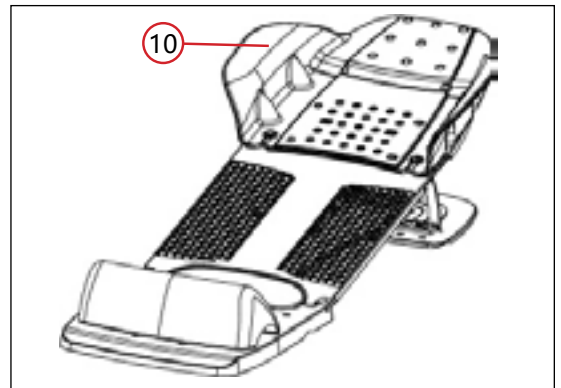
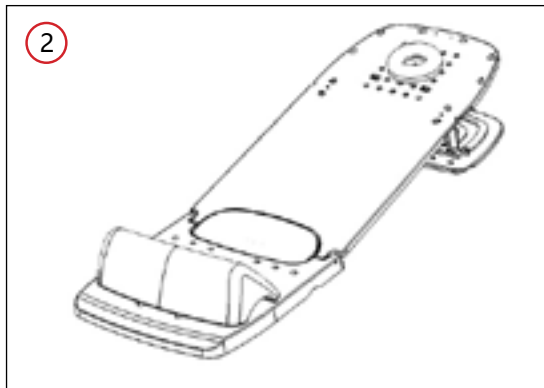
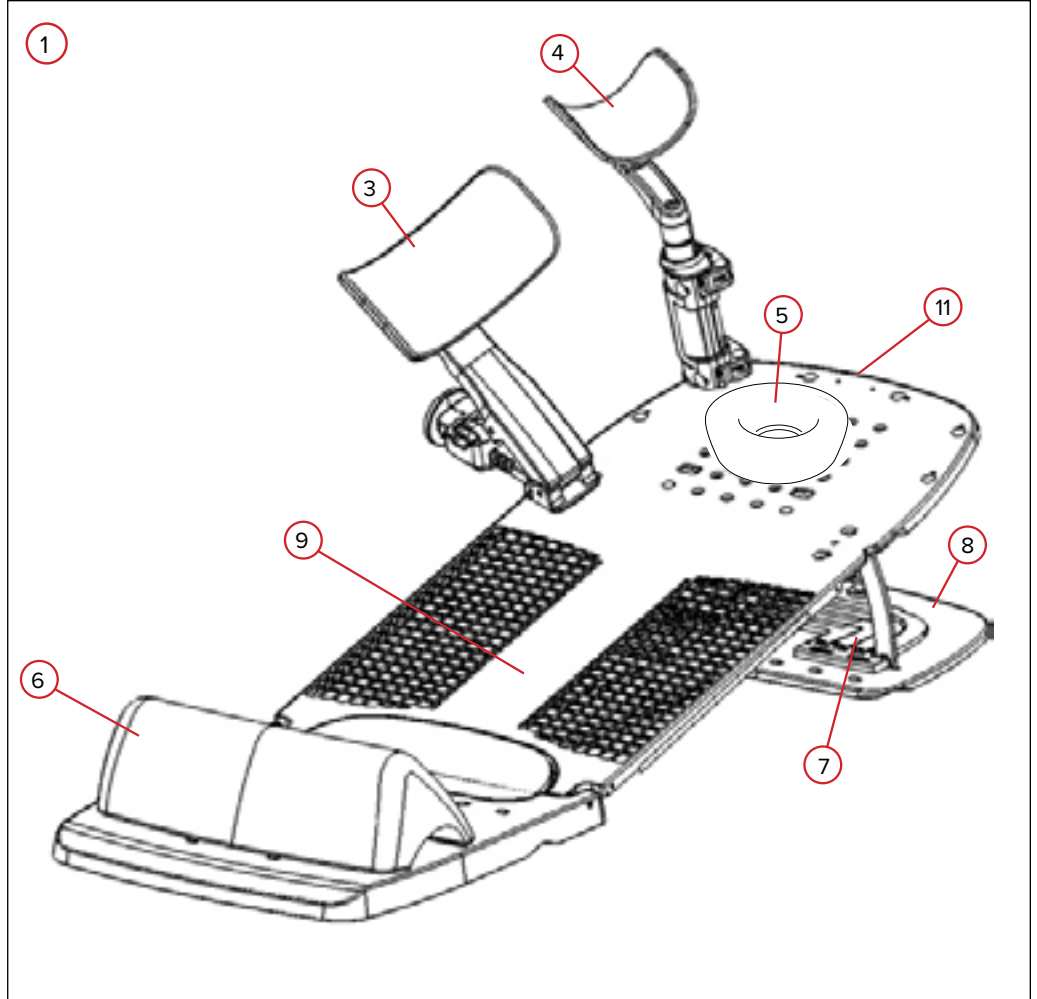
特征

说明

Access 仰卧装置应当同 2 (双销钉定位杆, 如 RT-4551BAR) 一同使用, 以牢固连接在模拟或治疗床顶。这些定位杆并未包含在 Access 仰卧装置中, 必须从治疗床制造商处单独购买。

Access 仰卧装置使用可选的臂部支撑 (RT-4546AA-01) 和腕部支撑 (RT-4546AW-01) 将上臂和腕部固定在一个可复现的位置上。可选的 ArmShuttle™ (RT-4546C) 可用于代替臂部和腕部支撑。

组件



特征

组件

1. ACCESS 仰卧装置 (胸部和肺)、ACCESS 仰卧装置 (胸部) 及无网格 ACCESS 仰卧装置 (胸部和肺)

Access 仰卧装置用于辅助接受胸部和肺部放疗的患者进行定位和设置。

2. ACCESS 仰卧装置 MR (胸部和肺)

Access 仰卧装置 MR (涂为白色) 与 Access 仰卧装置的功能相同, 但可以与 MRI 一同使用。

3. 臂部支撑

臂部支撑可以进行全方位调节, 可在模拟和治疗期间精确定位患者手臂上部。

4. 腕部支撑

腕部支撑可以在模拟和治疗期间调节以支撑患者的腕部。

5. 头枕

所包括的头枕可定位于 Access 仰卧装置上的多个部位 (标有 1 至 28)。现有可选的头枕, 包括大号和小号凝胶头枕以及 TIMO B 头枕。

6. 底部制动装置

所包括的可变位调节底部制动装置有助于防止患者从 Access 仰卧装置上滑落, 可以保持患者的正确定位。

7. 角度梯级

角度梯级允许患者的头部和躯干进行垂直角度调节, 可调角度为 0、5、7.5、10、12.5、15 度。可选配件梯级可让患者头部和躯干垂直倾斜 20 或 25 度。

8. 底部钢板

底部钢板为角度梯级和底部制动装置提供附着点, 并可稳固连接到模拟或治疗床上。

9. 患者表面

患者表面是装置的一部分, 为进行治疗可以在 0 至 15 度之间进行调节。

10. ARMSHUTTLE ELITE

ArmShuttle Elite 可用于在模拟和治疗期间代替臂部支撑以定位患者臂部。其正常应与 VacQfix™ 气垫一同使用。

11. 释放锁

释放锁可将患者表面固定在底部钢板上。

操作说明

安装

安装 ACCESS 仰卧装置

1. 将定位杆末端插入床顶或装置上相应的 Varian Exact® 兼容变位凹槽内, 间隔 700 mm (通常为 5 个凹槽), 并将定位杆卡入就位。(图 1)
2. 将 Access 仰卧装置放置在定位杆上, 以便底部钢板上的孔能与定位杆上的两个销钉对齐。(图 2)
3. 将 Access 仰卧装置向下推向定位杆, 将 Access 仰卧装置锁定到位。(图 3)

! 注意! 根据需要, Access 仰卧装置能够向任意一侧偏离, 从而将肿瘤置于更靠近等中心的位置。

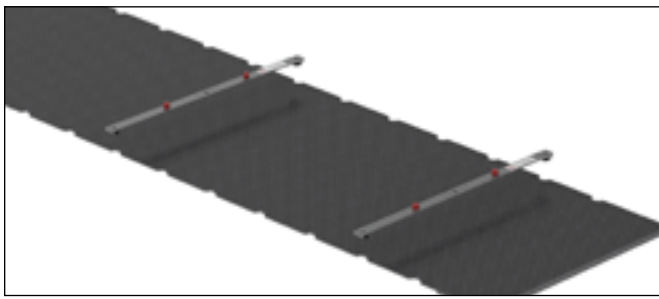


图 1



图 2



图 3

操作说明

设置

患者角度

！小心！当以一定角度使用 ACCESS 仰卧装置 AT 时，请确保角度梯级已固定在顶板上，并且可以从装置的上方看到红色末端。如果角度梯级未正确固定，可能会导致患者受伤和/或装置出现损坏。

1. 按下释放锁解锁。(图 4)
2. 抬起患者表面，将角度梯级提高到位。(图 5 和 6)
3. 降低患者表面，直至角度梯级在插槽中锁定。锁定后，从患者表面将可以看到角度梯级的红色末端。(图 7)



图 4



图 5

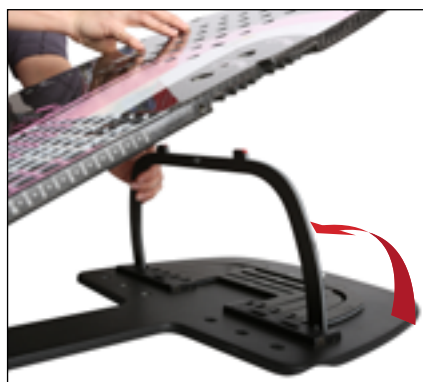


图 6

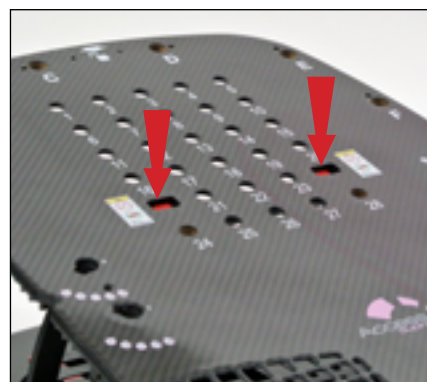


图 7

！注意！要安装 20 或 25 度可选配件梯级，请将其中一个插入角度梯级铰链的开口槽中。(图 8)



图 8

头枕

在患者表面顶端的可用位置 (1-28) 中选择一个位置安装头枕。(图 9 和 10)

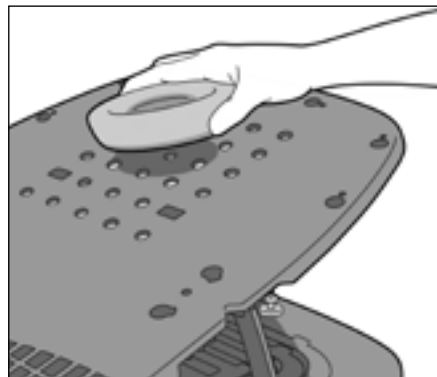


图 9

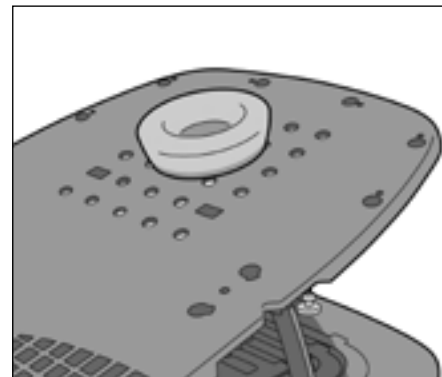


图 10

操作说明

设置

臂部支撑

1. 要连接臂部支撑, 请松开旋钮并插入两个位置 (标有“X”和“Y”) 中的一个。拧紧旋钮, 将臂部支撑锁定在患者表面上。(图 11)
2. 要调节臂部支撑的旋转, 请松开旋钮并将臂部支撑旋转至所需位置然后拧紧旋钮。(图 12)

!小心! 请勿过度拧紧。

3. 要调节高度, 按下位于高度滑块上的按钮并沿着臂部进行滑动, 滑到所需位置后释放按钮。(图 13)
4. 要调节臂部的长度, 按下位于长度滑块上的按钮并沿着臂部进行滑动, 滑到所需位置后释放按钮。(图 14)

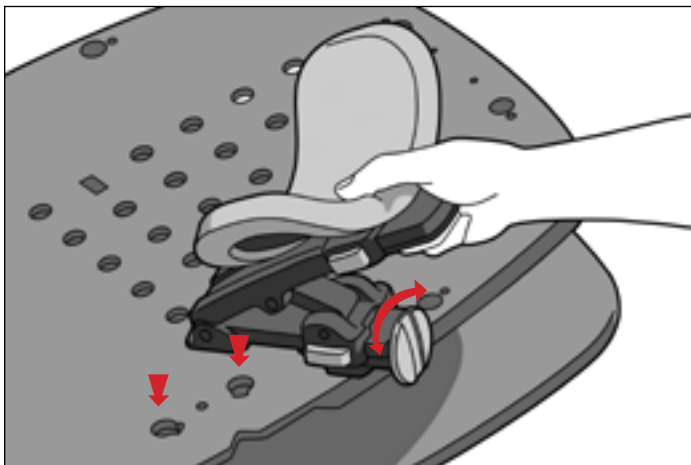


图 11

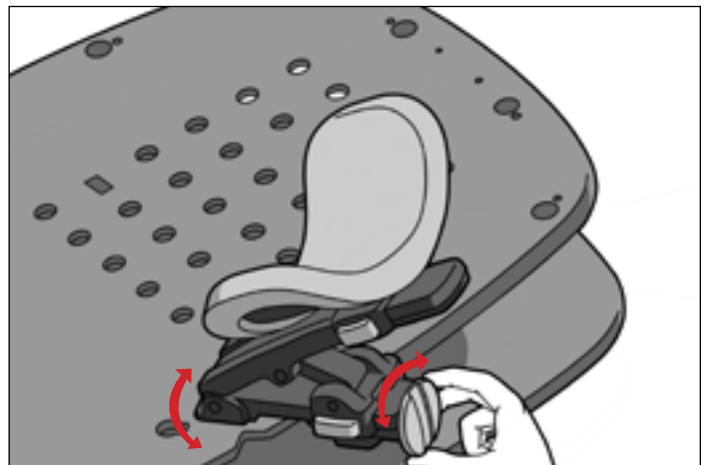


图 12

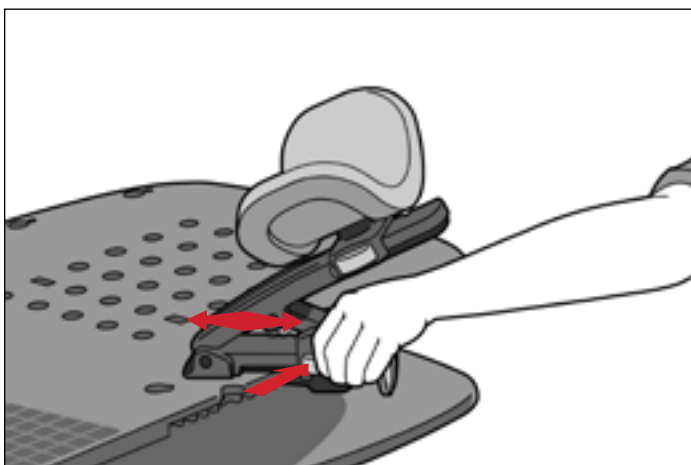


图 13

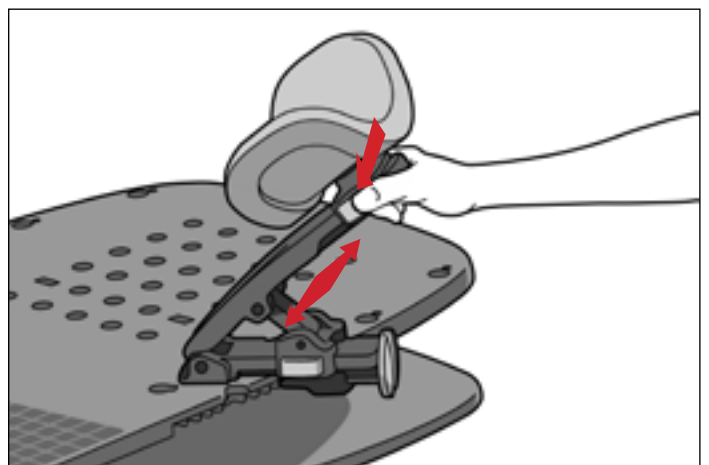


图 14

操作说明

设置

腕部支撑

1. 要连接腕部支撑, 请将腕部支撑底部的两个短桩与患者表面相应的两个孔对齐。(图 15)
2. 关闭下杆以锁定到位。(图 16)
3. 要抬高或降低腕部支撑的杯体, 请打开上杆。将杯体抬高、降低或旋转至所需位置并关闭上杆。(图 17 和图 18)

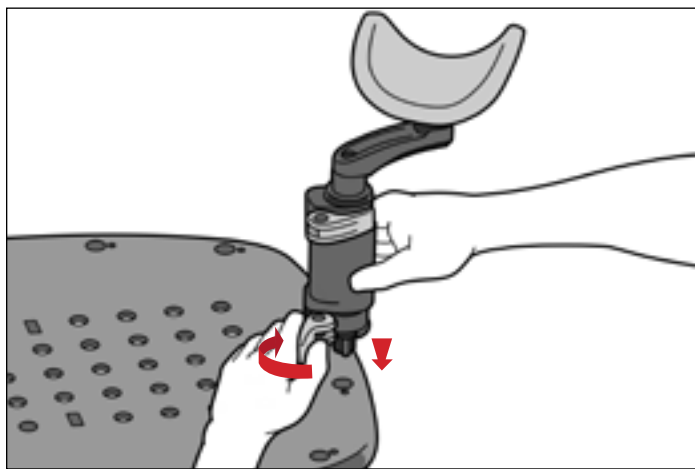


图 15

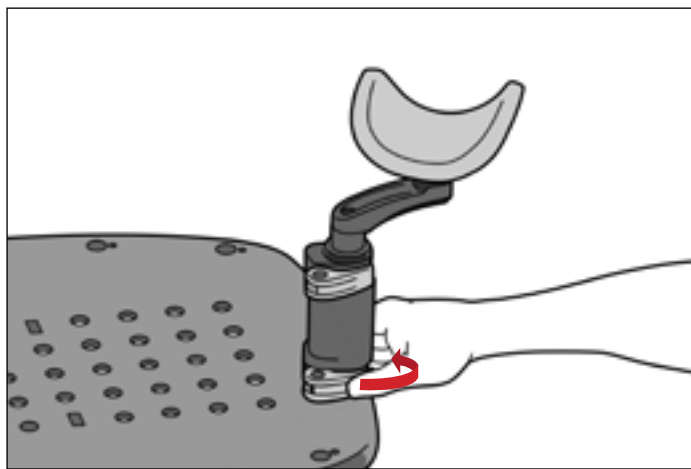


图 16

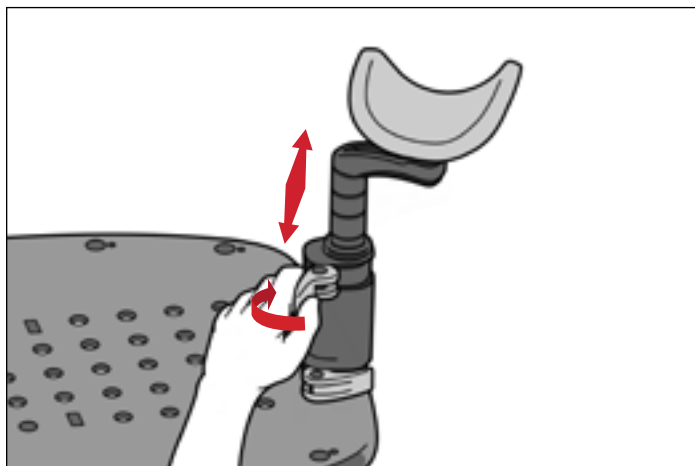


图 17

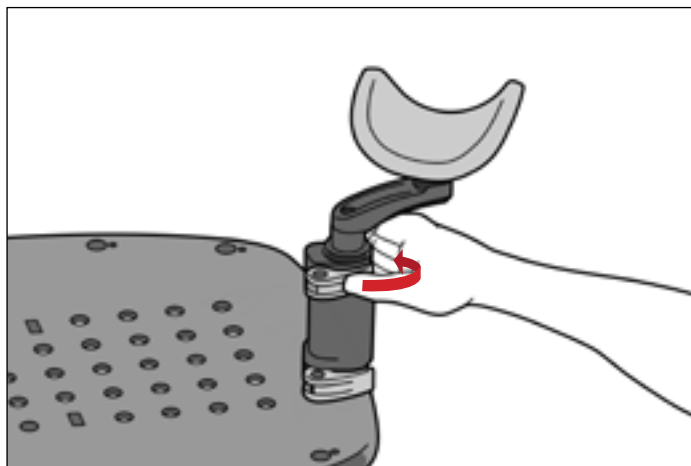


图 18

操作说明

设置

底部制动装置

1. 安放底部制动装置, 使弧形侧面向患者表面, 然后插入插槽底部的开口中。(图 19)
2. 连接至底部钢板后, 通过向上推动底部制动装置可以对其进行定位 (底部制动装置可通过棘轮向此方向移动)。(图 20)
3. 要向下移动底部制动装置, 请将其轻轻抬起, 向后滑动到所需的位置。(图 21)

! 注意 ! 图 22 显示了底部制动装置和定位杆的变位位置。



图 19



图 20



图 21

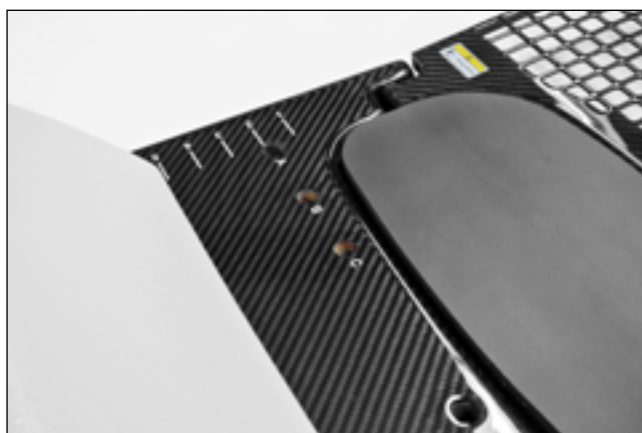


图 22

操作说明

设置

ARMSHUTTLE ELITE

！注意！ ArmShuttle 是臂部和腕部支撑的替代组件。有关使用 Armshuttle 的操作说明、产品特征、规范、警告、警示和其他一般注意事项，请参阅 Armshuttle (P/N 2004227) 的产品说明和用户手册。

1. 松开旋钮，取出臂部支撑，旋转臂部支撑使其与患者表面一侧的凹槽对齐，并将臂部支撑从患者表面的孔中拉出。(图 23)
2. 打开下杆，取出腕部支撑，并将腕部支撑从患者表面的孔中拉出。(图 24)
3. 将 ArmShuttle 放置在 Access 仰卧装置的顶部，将附件旋钮孔与位于 Access 仰卧装置上的臂部支撑位置之间的螺纹孔对齐。(图 25)
4. 通过顺时针旋转附件旋钮直至旋紧，将 ArmShuttle 固定。(图 25)

！注意！ 图 26 显示完成设置。

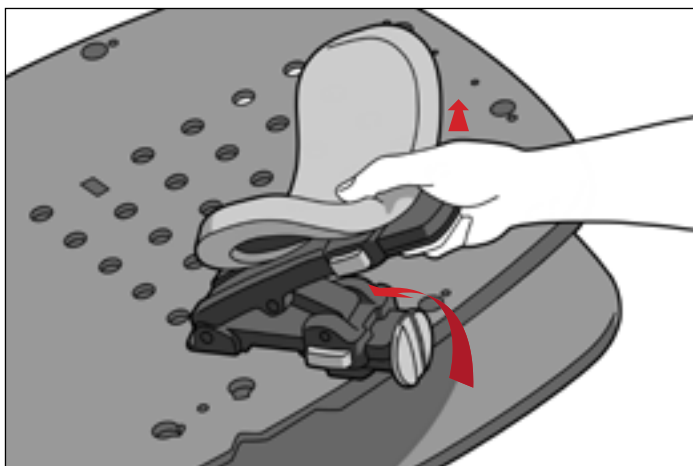


图 23

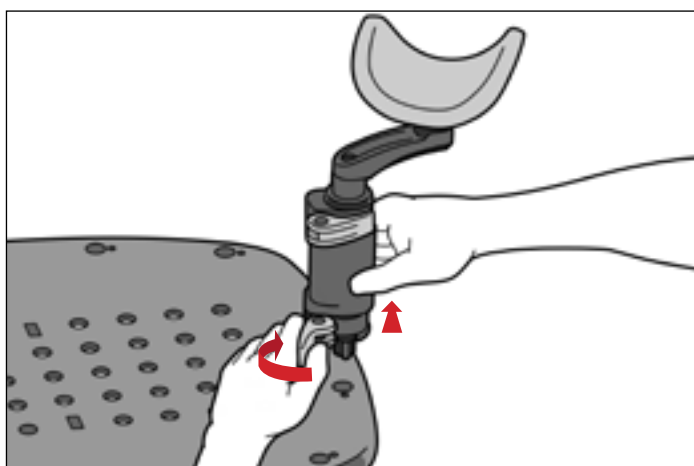


图 24

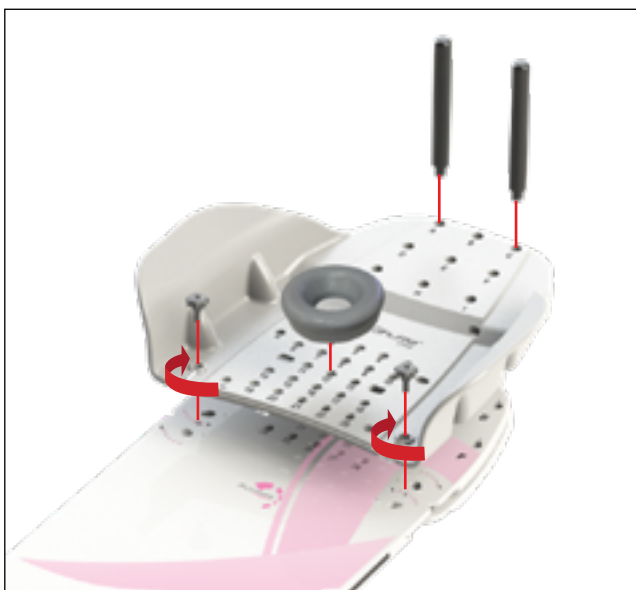


图 25



图 26

操作说明

拆卸

ARMSHUTTLE ELITE

1. 逆时针旋转, 拆卸固定 ArmShuttle 的旋钮。
2. 在对侧重复步骤 1。
3. 从患者表面抬起 ArmShuttle。

底部制动装置

1. 将底部制动装置轻轻抬起, 向下移动, 并向后滑动到拆卸位置。
2. 抬起底部制动装置, 使其脱离底部钢板。

臂部支撑

松开旋钮, 旋转臂部支撑使其与患者表面一侧的凹槽对齐, 并将臂部支撑从患者表面的孔中拉出。

腕部支撑

打开下杆, 并将腕部支撑从患者表面的孔中拉出。

头枕

抬起头枕, 直至将其从定位孔中拆卸下来。

ACCESS 仰卧装置

1. 抬起患者表面, 并降低角度梯级直至其平放在底部钢板上。
2. 降低患者表面, 直至听到卡入声音并锁入底部钢板。
3. 将 Access 仰卧装置抬离定位杆。
4. 抬起定位杆的两端, 将其从床顶上拆卸下来。

维护

系统清洁

装置可使用温和的非研磨性清洁或消毒液进行清洁。清洁时，用溶液润湿干净的布块后擦拭表面。目视检查装置，如果不干净，则重复先前的清洁步骤，直至目视干净。使用水浸湿的干净布块擦拭装置以清除任何清洁剂残留物。用干净的干布擦拭装置使其干燥。下列清洁材料已经过测试，证明适用于清洁此装置。

- 水
- 肥皂和水

系统消毒

要消毒装置的表面，请参阅清洁剂厂商的特定说明。

- 10% Clorox® 漂白液
- 异丙醇
- Cidex® 2.4% 活化二醛溶液

定期检查所有紧固件是否紧固。

维护

更换侧面标记

1. 将当前的侧面标记标签 (包括所有残余粘合剂), 彻底除去。
2. 剥下新标签的衬纸。
3. 在侧边刻度中央, 将对齐标记与患者表面上的配准标记对齐, 同时对齐标签的底缘, 使其正好位于患者表面的底缘之上。零应位于装置的头部端。(图 27 和 28)
4. 在装置的侧面上用力按压整个标签。
5. 如果需要, 在另一侧重复操作。

！注意！ 请勿将标签粘贴在患者表面的半径内, 否则有可能导致标签被剥下。

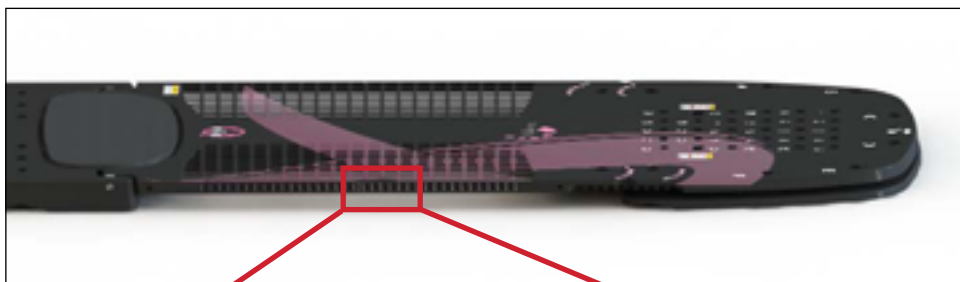


图 27

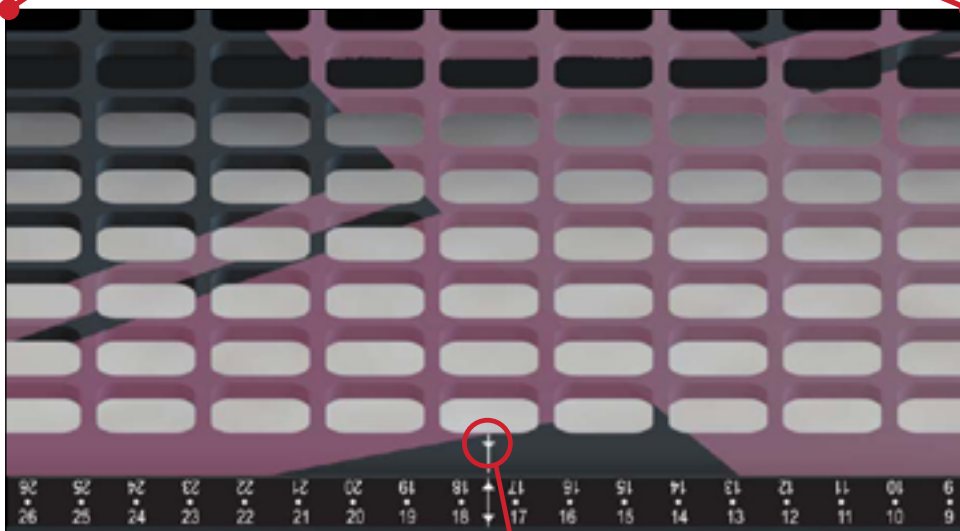


图 28

配准标记

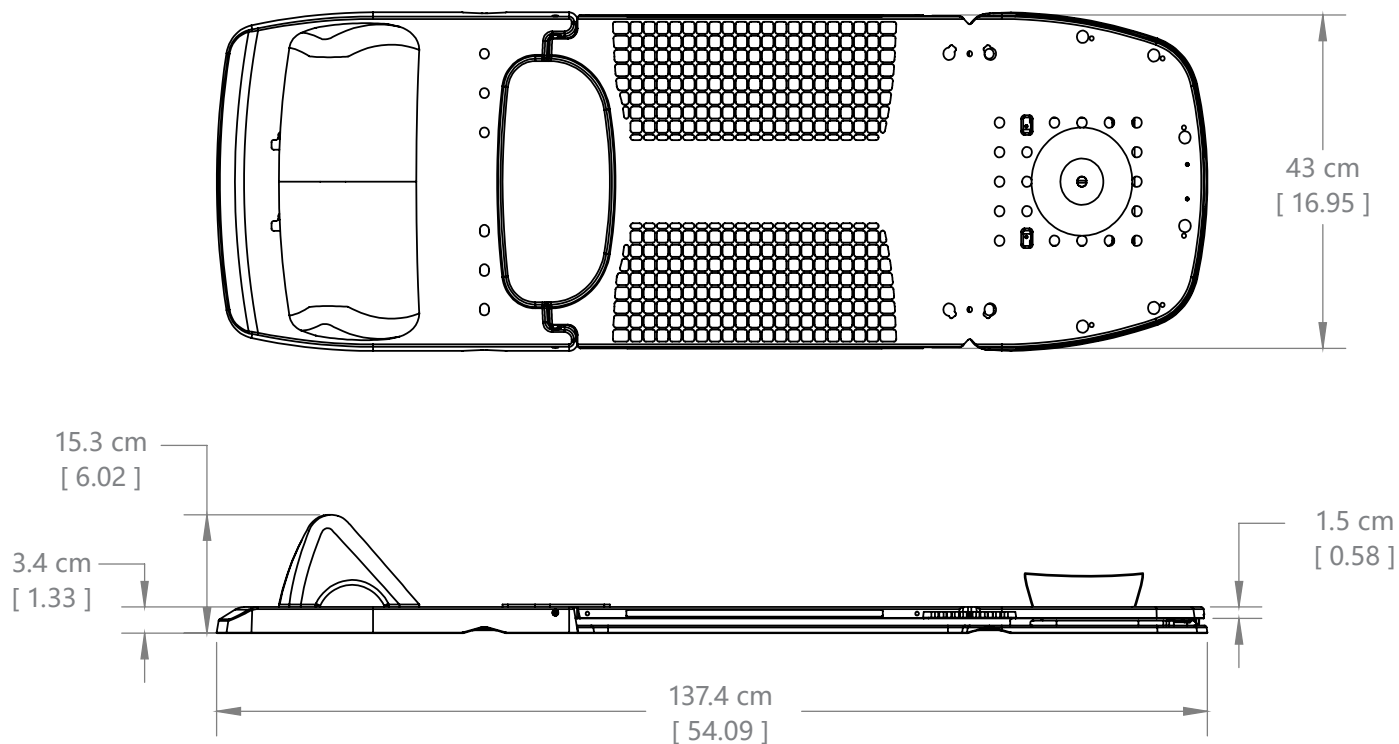
规格

尺寸

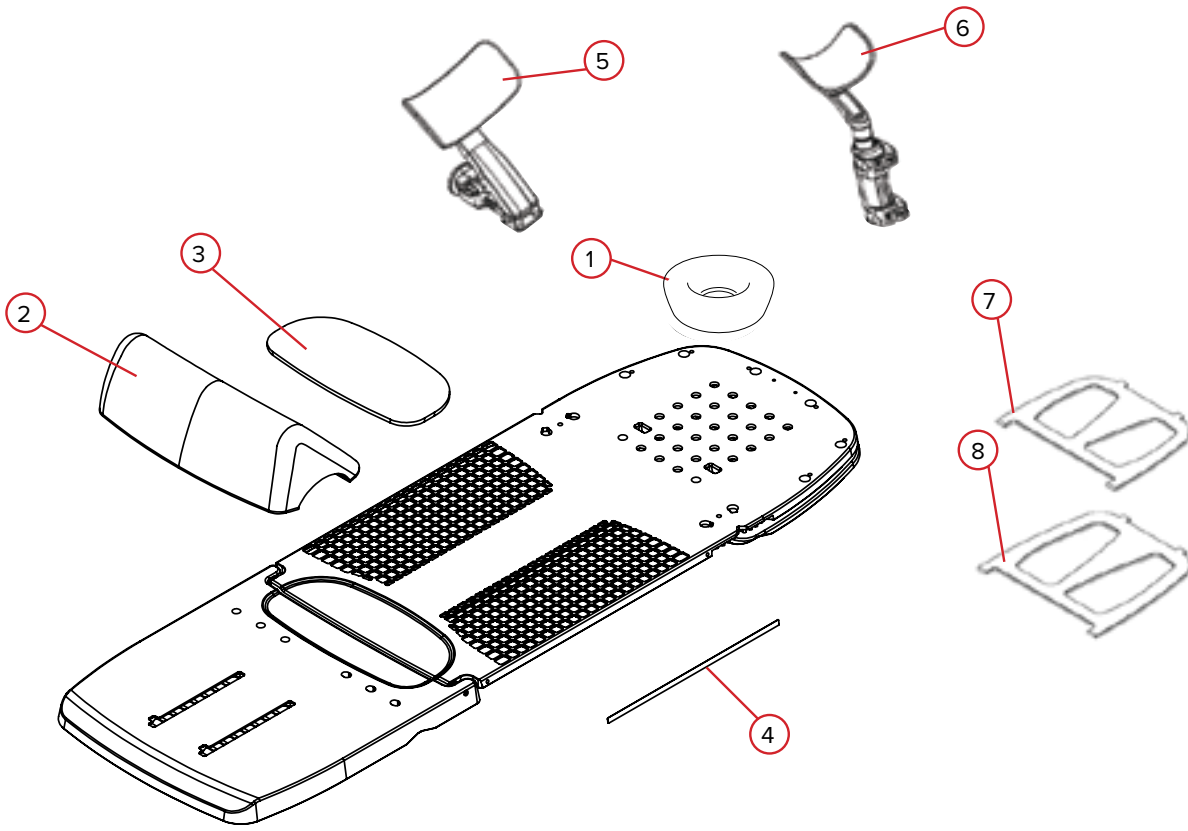
长度 (L): 1374 mm

重量限度: 249 kg (550 磅) 均布载荷

水当量: 注意: 仅适用于 RT-4546 – Access™ 仰卧装置 (胸部和肺):
治疗区域内为 6 MV 时 ~ 3 mm



部件列表



RT-4546、RT-4545MRI、RT-4546-01 和 RT-4546-02

1. RT-4546H – 泡沫头枕
2. 2004034 – 泡沫底部制动装置配件
3. 2004047 – 尾骨衬垫
4. 2004392 – 侧面标记标签 (各 1 个)

RT-4546AA-01

5. 2005353 – 泡沫臂部杯型环绕衬垫

RT-4546AW-01

6. 2005386 – 泡沫腕部杯型环绕衬垫

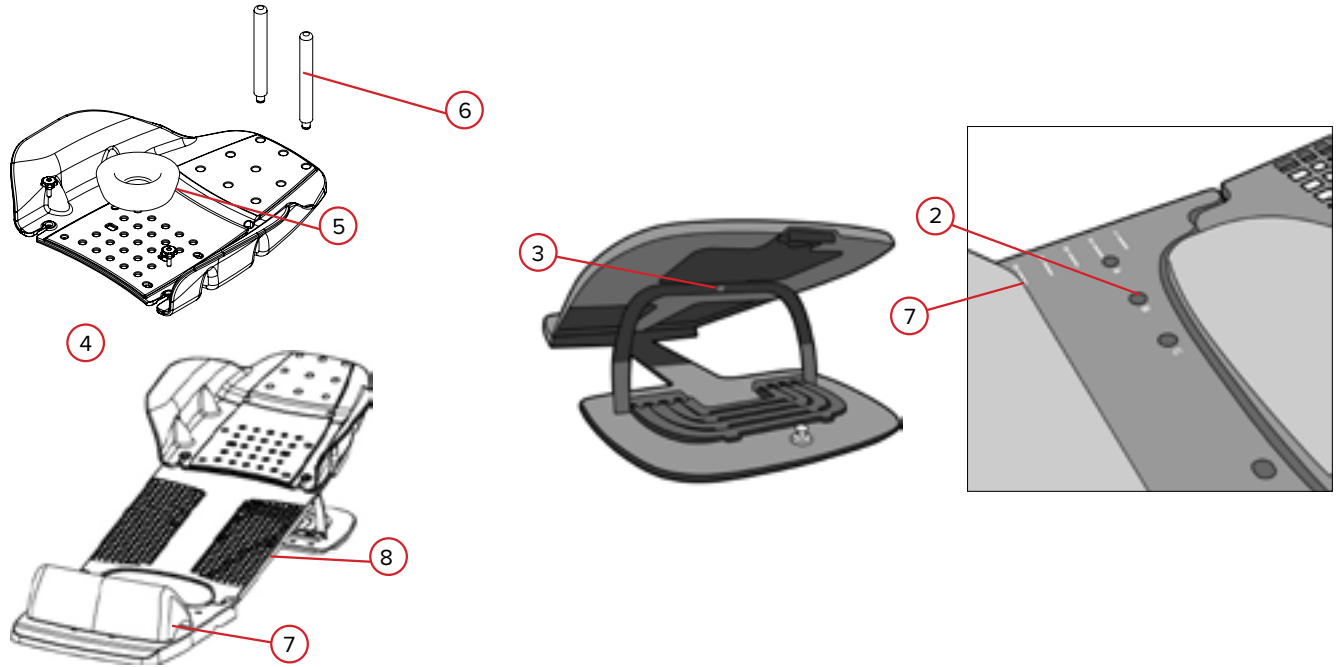
RT-4546L

7. 2004121 – 配件梯级, 20 度
8. 2004122 – 配件梯级, 25 度

设置表

RT-4546: ACCESS 仰卧装置 (胸部和肺), RT-4546MRI: ACCESS 仰卧装置 MR (胸部和肺), RT-4546-01: ACCESS 仰卧装置 (胸部), 或 RT-4546-02: 无网格 ACCESS 仰卧装置 (胸部和肺)

患者姓名:	
患者 ID 号:	设置人:
医生:	日期:
注释:	



- 变位至模拟或治疗台? **是** **否** 如果选择是, 则设置变位凹槽
- 定位杆销钉位置 (选择一项): **A** **B** **C**
- 患者表面角度 (选择一项): **0°** **5°** **7.5°** **10°** **12.5°** **15°** **20°** **25°**
- 与 ArmShuttle 一同使用: **是** **否**
- 头枕位置 (编号 1-28):
- 手柱位置 (选择已使用的刻度):
A **B** **C** **D** **E** **F** **G** **H** **I** **未使用**
- 是否使用底部制动装置? **是** **否** 如果选择是, 如何设置? (编号 1-8)
- 侧面标记激光位置:

设置表

RT-4546: ACCESS 仰卧装置 (胸部和肺), RT-4546MRI: ACCESS 仰卧装置 MR (胸部和肺),
RT-4546-01: ACCESS 仰卧装置 (胸部), 或 RT-4546-02: 无网格 ACCESS 仰卧装置 (胸部和肺)

患者姓名:	
患者 ID 号:	设置人:
医生:	日期:
注释:	



- 变位至模拟或治疗台? **是** **否** 如果选择是, 则设置变位凹槽
- 定位杆销钉位置 (选择一项): **A** **B** **C**
- 患者表面角度 (选择一项): **0°** **5°** **7.5°** **10°** **12.5°** **15°** **20°** **25°**
- 手臂支撑的位置和角度 (选择一项):
患者左侧: **X** **Y** **-30°** **-15°** **0°** **15°** **30°**
患者右侧: **X** **Y** **-30°** **-15°** **0°** **15°** **30°**
- 臂部支撑高度 (编号 1-8): 患者左侧 _____ 患者右侧 _____
- 臂部支撑长度 (选择一项): 患者左侧: **A** **B** **C** 患者右侧: **A** **B** **C**
- 腕部支撑的位置 (从字母 A 到 H): 患者左侧 _____ 患者右侧 _____
- 腕部支撑角度:
患者左侧: **0°** **45°** **90°** **135°** **180°** **225°** **270°** **315°**
患者右侧: **0°** **45°** **90°** **135°** **180°** **225°** **270°** **315°**
- 腕部支撑高度 (字母 W-Z): 患者左侧 _____ 患者右侧 _____

备案人名称: QFIX科辅适

备案人住所: 440 CHURCH ROAD AVONDALE PENNSYLVANIA 19311 USA

联系方式: 800-842-8688

售后服务单位: 广州康理医疗器械有限公司

售后服务单位住所: 广州市天河区华夏路30号2701室 (部位: 自编A1) (仅限办公)

联系方式: 020-38080269

代理人名称: 广州康理医疗器械有限公司

代理人住所: 广州市天河区华夏路30号2701室 (部位: 自编A1) (仅限办公)

联系方式: 020-38080269

生产企业名称: QFIX科辅适

生产企业住所: 440 CHURCH ROAD AVONDALE PENNSYLVANIA 19311 USA

生产地址: 440 CHURCH ROAD AVONDALE PENNSYLVANIA 19311 USA

联系方式: 800-842-8688

备案凭证编号: 国械备20240042

产品技术要求编号: 国械备20240042

生产日期: 详见标签

失效日期: 详见标签

说明书编制日期: 2023-8-30

说明书修订日期: 2024-12-20

放射治疗患者用定位装置

产品描述 • 本产品由放射治疗定位装置、乳腺照射固定架和头肩固定架组成。

预期用途 • 本器械用于放射治疗过程中患者定位和固定。



www.CQmedical.com

+1 712-737-8688 | +1 800-842-8688

info@CQmedical.com