

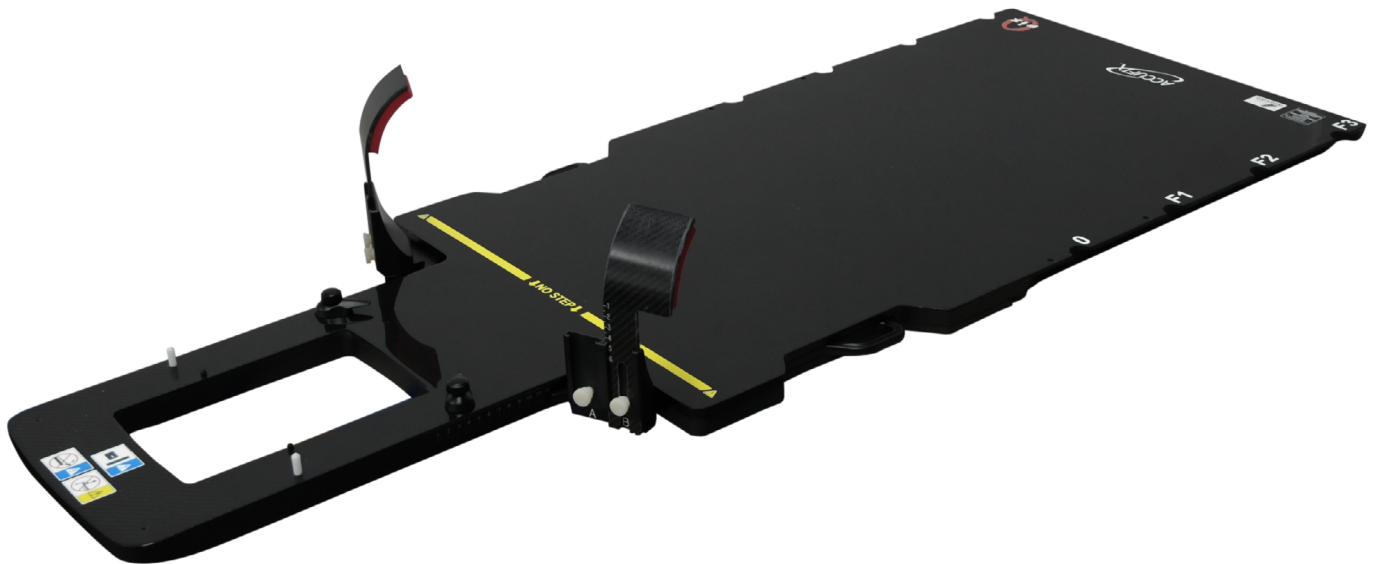


positioning  
patients for life.®

# PRODUCTHANDLEIDING EN GEBRUIKSAANWIJZING

RT-4525KVL

kVue™ AccuFix™-inzetstuk Cantilever Board  
*Featherline-editie voor kVue™-tafelblad*





EC	REP	Advena Limited Tower Business Centre, 2nd Flr Tower Street, Swatar, BKR 4013 Malta		Vervaardigd in de VS door Qfix 440 Church Rd, Avondale, Pennsylvania, USA +1 610-268-0585 <a href="http://www.Qfix.com">www.Qfix.com</a>
----	-----	---	--	---

Aquaplast RT, AccuFix, kVue en OneTouch zijn handelsmerken van Qfix.

Fibreplast® is een gedeponeerd handelsmerk van Qfix.

Exact® is een gedeponeerd handelsmerk van Varian Medical Systems.

Cidex® is een gedeponeerd handelsmerk van Johnson & Johnson.

Clorox® is een gedeponeerd handelsmerk van Clorox Company.

# INHOUDSOPGAVE

ALGEMENE VOORZORGSMATREGELEN .....	4
WAARSCHUWINGEN .....	4
ERNSTIGE INCIDENTEN.....	4
NOMINALE BELASTING .....	4
WAARSCHUWINGSLABELS EN BESCHRIJVINGEN .....	5
BEOOGD GEBRUIK.....	6
BEDIENINGSINSTRUCTIES.....	7
INSTALLATIE.....	7
OPSTELLING .....	8
VERWIJDEREN.....	9
ONDERHOUD .....	10
HET SYSTEEM REINIGEN .....	10
HET SYSTEEM DESINFECTEREN .....	10
VERVANGING VAN DE ZIJSCHAAL .....	11
SPECIFICATIES.....	12
ONDERDELENLIJST .....	13
OPSTELLINGSBLAD .....	14
INZETSTUK KVUE™ ACCUFIX™ CANTILEVER BOARD - FEATHERLINE-EDITIE RT-4525KVL.....	14

# ALGEMENE VOORZORGS- MAATREGELEN

## WAARSCHUWINGEN

**! WAARSCHUWING ! AANPASSING VAN DEZE APPARATUUR IS NIET TOEGESTAAN. ALS EEN ONDERDEEL VAN DIT HULPMIDDEL EEN TE GROTE BELASTING ONDERVINDT, BESCHADIGD LIJKT OF NIET GOED FUNCTIONEERT, DIENT U HET HULPMIDDEL NIET LANGER TE GEBRUIKEN EN CONTACT OP TE NEMEN MET QFIX VIA +1 484-720-6054 OF TECHSUPPORT@QFIX.COM.**

**! WAARSCHUWING ! DE ONETOUCH IS EEN PRECISIEMECHANISME EN IS ALLEEN BEDOELD VOOR GEBRUIK MET GOEDGEKEURDE QFIX KVUE-HULPMIDDELEN. NIET-GOEDGEKEURDE, NIET DOOR QFIX GEMAAKTE HULPMIDDELEN, DIE NIET ZIJN GEVALIDEERD DOOR QFIX ZIJN MOGELIJK NIET VEILIG VOOR GEBRUIK EN MAKEN DE GARANTIE ONGELDIG ALS ZE WORDEN GEBRUIKT.**

## ERNSTIGE INCIDENTEN

Meld ernstige incidenten (bijvoorbeeld incidenten die dodelijk of ernstig letsel als gevolg (kunnen) hebben) bij zowel Qfix als de bevoegde autoriteit van uw land.

## NOMINALE BELASTING

Overschrijd NIET de gelijkmatig verdeelde belasting van 249 kg (550 lb.) of de maximale werklast van de tafelbasis, afhankelijk van welke minder is.

**! OPMERKING !** In combinatie met het OEM-tafelonderstel is de nominale belasting de laagste van de twee veilige werkbelasting. De belasting van het kVue-tafelblad mag NIET hoger zijn dan de specificaties van de fabrikant van het oorspronkelijke tafelonderstel. Raadpleeg de productdocumentatie van de fabrikant.

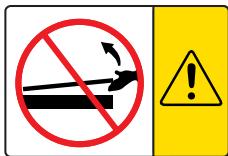
# ALGEMENE VOORZORGS- MAATREGELEN

## WAARSCHUWINGSLABELS EN BESCHRIJVINGEN

Ga naar [Qfix.com](http://Qfix.com) voor een lijst met symbolen en de bijbehorende definities.



OF



### KVUE-INZETSTUK AANBRENGEN EN VERWIJDEREN

**! WAARSCHUWING ! TIL NOOIT HET UITEINDE VAN HET  
KVUE-INZETSTUK OP !**

De bijbehorende pennen kunnen buigen of breken, waardoor het kVue-tafelblad onbruikbaar wordt.

Raadpleeg de installatiehandleiding van het kVue-tafelblad voor instructies voor het installeren en verwijderen van de kVue.

↓ NO STEP ↓

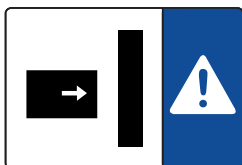
OF



### 'NO STEP' (NIET BETREDEN)-LIJN

De gele lijn op het kVue-inzetstuk vertegenwoordigt het einde van de steunbalken. Het gebied voorbij de lijn is ontworpen en getest om het bovenlichaam of onderlichaam van de patiënt te ondersteunen, waarbij de maximale belasting niet wordt overschreden.

Staan of zitten op het kVue-inzetstuk voorbij de 'No Step' (Niet betreden)-lijn kan het kVue-inzetstuk beschadigen of letsel veroorzaken.



### BOTSING MET GANTRY

De grote verscheidenheid aan bewegingen die door de tafelonderstellen en behandelkoppen kunnen worden verkregen, kan situaties veroorzaken waarin het inzetstuk voor het tafelblad in botsing kan komen met andere voorwerpen, waaronder de gantry. Wees voorzichtig bij het verplaatsen van de tafel of gantry om schade aan de apparatuur of letsel bij de patiënt te voorkomen.

# BEOOGD GEBRUIK

Dit hulpmiddel is bedoeld voor het immobiliseren, positioneren en herpositioneren van patiënten die bestralingstherapie ondergaan.

**! OPMERKING ! Volgens de Amerikaanse wetgeving mag dit product alleen door of op voorschrift van een arts worden verkocht.**

## **PATIËNTENDOELGROEPEN**

Patiënten die bestralingstherapie of diagnostische beeldvormingsprocedures ondergaan.

## **BEOOGDE GEBRUIKERS**

De beoogde gebruiker van de producten is iemand die in aanmerking komt volgens de eisen van het regelgevingsgebied.

# BEDIENINGSINSTRUCTIES

## INSTALLATIE

### INSTALLATIE KVUE-TAFELBLAD

Het kVue-tafelblad is ontworpen voor gebruik met alle belangrijke radiotherapiebehandelingssystemen. Snelle installatie minimaliseert de uitvaltijd van de lineaire versneller tijdens de installatie. Raadpleeg de installatiehandleiding van het kVue-tafelblad voor specifieke installatie-informatie.

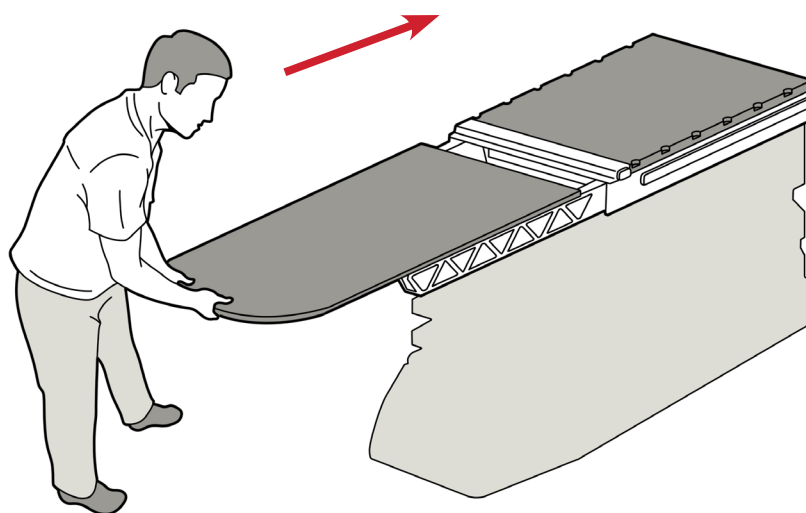
**! OPMERKING !** Zoals beschreven in de installatiehandleiding van het kVue-tafelblad, kan de uiteindelijke hoogte van het kVue-opervlak verschillen van het oorspronkelijke systeem. Raadpleeg de oorspronkelijke systeeminstructies om het nulpunt (oorsprong) van het systeem te resetten vóór het eerste gebruik.

### KVUE-INZETSTUK INSTALLEREN

1. Plaats het AccuFix™-inzetstuk boven op de steunbalken en lijn de twee bijbehorende pennen uit met de doelgaten in de OneTouch-vergrendeling.
2. Schuif vanaf het hoofdeinde van de kVue het AccuFix-inzetstuk rechtstreeks in de doelgaten.

U hoort een klik wanneer het AccuFix-inzetstuk op zijn plaats is vergrendeld. ALLEEN het groene oppervlak van de knop is zichtbaar wanneer deze correct is geïnstalleerd.

3. Controleer of het inzetstuk goed vastzit door het voorzichtig naar achteren te trekken, weg van de OneTouch-vergrendeling, om er zeker van te zijn dat het niet uit de ontvangende gaten komt. Herhaal deze stap tijdens het positioneren van de patiënt, zelfs als het inzetstuk al is geplaatst.



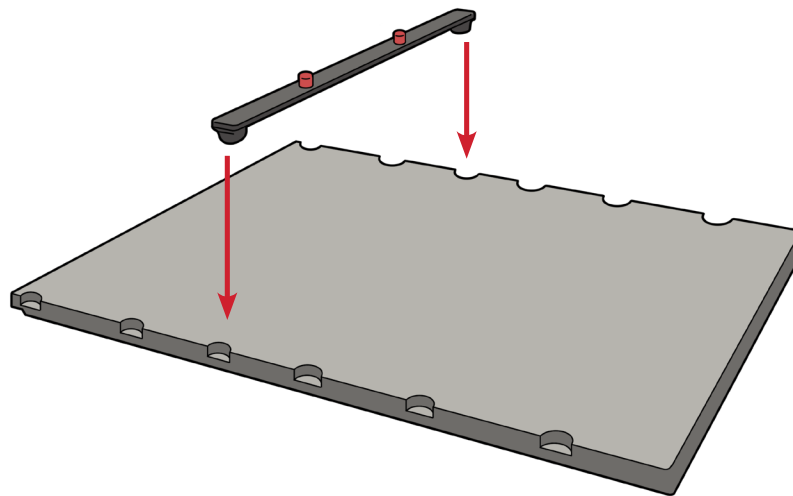
kVue met standaard inzetstuk

# BEDIENINGSINSTRUCTIES

## OPSTELLING

### DE SCHUIFSTANG INSTALLEREN

De schuifstang heeft twee positioneringspennen die passen bij de meeste standaardaccessoires voor positionering. Plaats om te bevestigen een van de uiteinden van de schuifstang in de juiste verdelersleuven die compatibel zijn met Varian Exact® en klik deze vast.





# BEDIENINGSINSTRUCTIES

## VERWIJDEREN

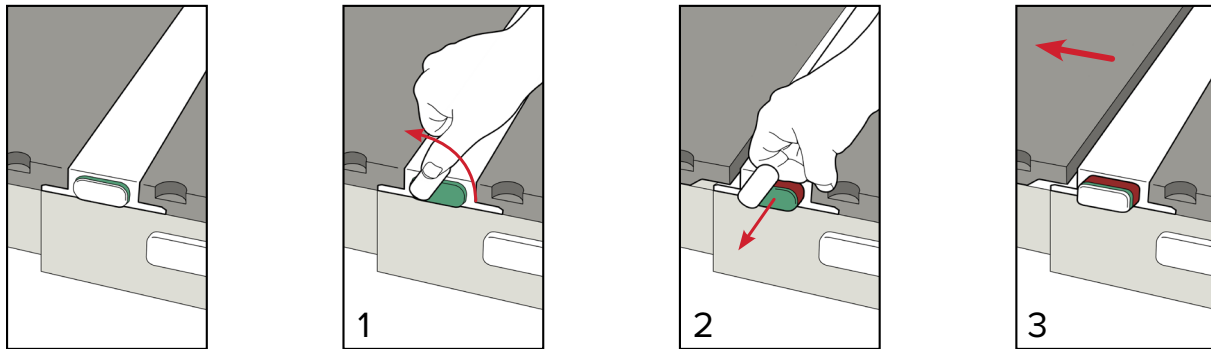
### DE SCHUIFSTANG VERWIJDEREN

Trek een van beide uiteinden van de schuifstang omhoog.

### KVUE-INZETSTUK VERWIJDEREN

**! WAARSCHUWING ! TIL NOOIT HET UITEINDE VAN HET KVUE-INZETSTUK OP ! HOEWEL HET MECHANISME ZEER ROBUUST IS, KUNNEN DE VERBINDINGSPENNEN BUIGEN OF BREKEN, WAARDOOR DE KVUE ONBRUIKBAAR WORDT.**

1. Draai de hendel linksom.
2. Trek de gedraaide hendel aan één kant van de kVue vandaan, totdat het kVue-inzetstuk loskomt.
3. Schuif het kVue-inzetstuk weg van de kVue.



# ONDERHOUD

## HET SYSTEEM REINIGEN

Het toestel kan worden gereinigd met een mild niet-schurend reinigings- of desinfectiemiddel. Spuit of giet geen vloeistoffen op het oppervlak van het kVue-tafelblad, omdat deze in de OneTouch-vergrendeling of mechanismen in het onderstel van de bank kunnen stromen. Breng om te reinigen de oplossing aan op een schone doek en veeg het oppervlak af.

## HET SYSTEEM DESINFECTEREN

De volgende reinigingsmaterialen zijn getest en geschikt bevonden voor het reinigen van de oppervlakken van de kVue en AccuFix-inzetstukken. Voor het desinfecteren van het kVue-oppervlak raadpleegt u de specifieke instructies van de fabrikant van het reinigingsmiddel.

- Water
- Oplossing van 10% Clorox®-bleekmiddel
- Isopropylalcohol
- Een met 2,4% Cidex® geactiveerde dialdehydeoplossing
- Zeep en water

Spuit NIET rechtstreeks op de kVue of het AccuFix-inzetstuk en laat het niet in het basisframe stromen.

Plaats GEEN scherpe voorwerpen op het kVue of AccuFix-inzetstuk.

# ONDERHOUD

## VERVANGING VAN DE ZIJSCHAAL

1. Verwijder de huidige zijschaaallabels, inclusief alle lijmresten.
2. Installeer zowel de linker als de rechter Shoulder-Loc door ze in de verste positie in het toestel te steken.
3. Trek vervolgens aan elke Shoulder-Loc totdat deze stopt (Afb. 1).

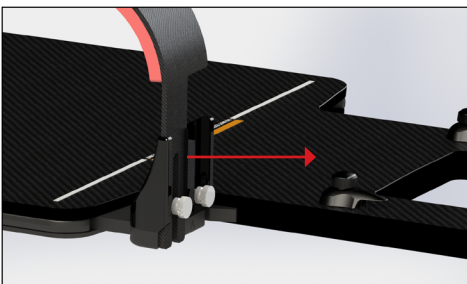
**! OPMERKING ! De Shoulder-Loc zal slechts licht bewegen.**

4. Markeer met een potlood een kleine verticale lijn waar de punt van de Shoulder-Loc uitlijnt op het apparaat (Afb. 2).

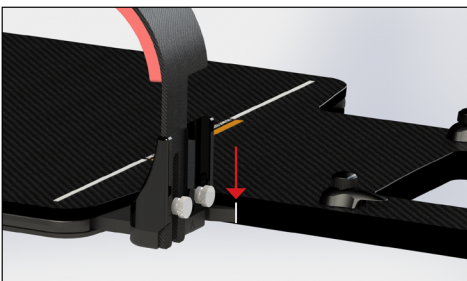
**OPMERKING ! De op het apparaat gemarkeerde lijn komt overeen met nummer 12 op de schaal.**

5. Verwijder de Shoulder-Locs voordat u de schaal aanbrengt.
6. Plaats de labels op het apparaat, waarbij de lijn voor nummer 12 overeenkomt met de lijn die op het apparaat is getrokken (Afb. 3).

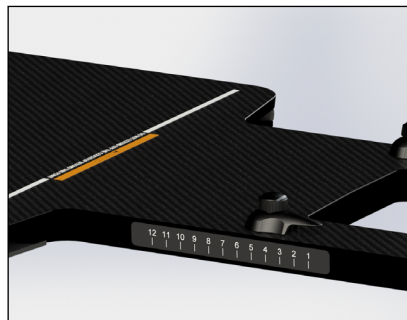
**! OPMERKING ! Afb. 4 toont de schaal die correct is aangebracht op de rechterzijde van het apparaat en Afb. 5 toont de schaal die correct is aangebracht op de linkerzijde van de patiënt.**



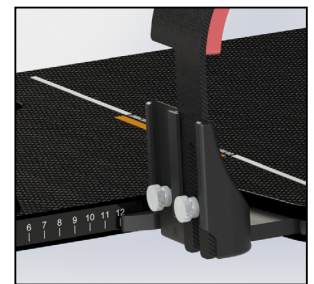
Afb. 1



Afb. 2



Afb. 3



Afb. 4



Afb. 5

# SPECIFICATIES

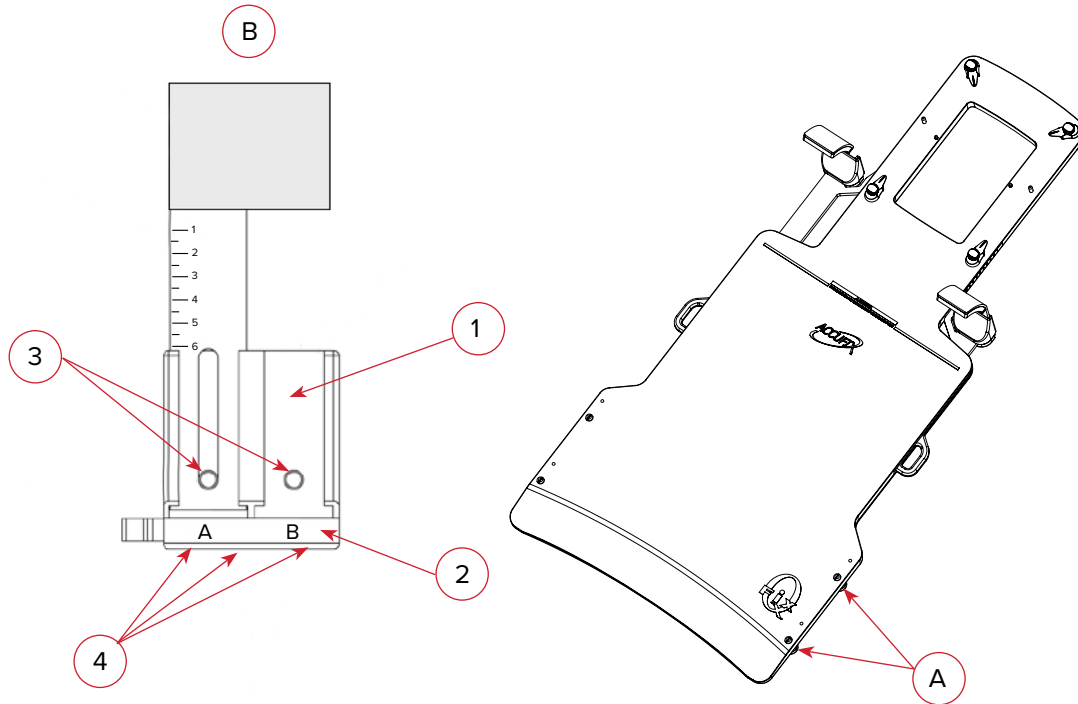
**LENGTE:** 1401 mm

**ALUMINIUMEQUIVALENTIE:** ~0,5 mm bij 100 kVp

**WATEREQUIVALENTIE:** 6 mm bij 6 MV

**GEWICHTSLIMIET:** 249 kg (550 lb.) evenredig verdeelde belasting

# ONDERDELENLIJST



A. RT-4529M - AccuFix-kit middelgrote schijf

B. 8001887 - Shoulder-Loc-onderdelenkit

1. Canti 1.5 Bovenste Bearclaw-blokken

2. Onderste Shoulder-Loc-blok (links)  
Onderste Shoulder-Loc-blok (rechts)

3. Duimschroeven

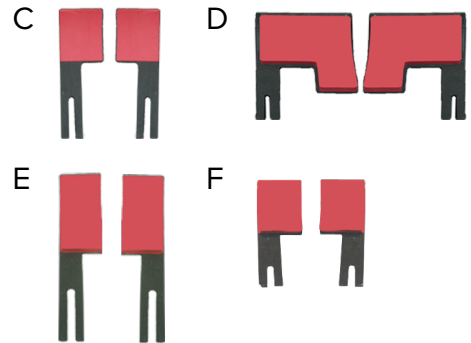
4. Schroeven met platte kop

C. RT-4524XX - AccuFix Shoulder-Loc Standaard

D. RT-4524PEDXX-S - AccuFix Shoulder-Loc Pediatrisch

E. RT-4524LW - AccuFix Shoulder-Loc Extra lang

F. RT-4524XX-S - AccuFix Shoulder-Loc Standaard, CT-compatibel



# OPSTELLINGSBLAD

Inzetstuk kVue™ AccuFix™ Cantilever Board - Featherline-editie RT-4525KVL

Naam patiënt:

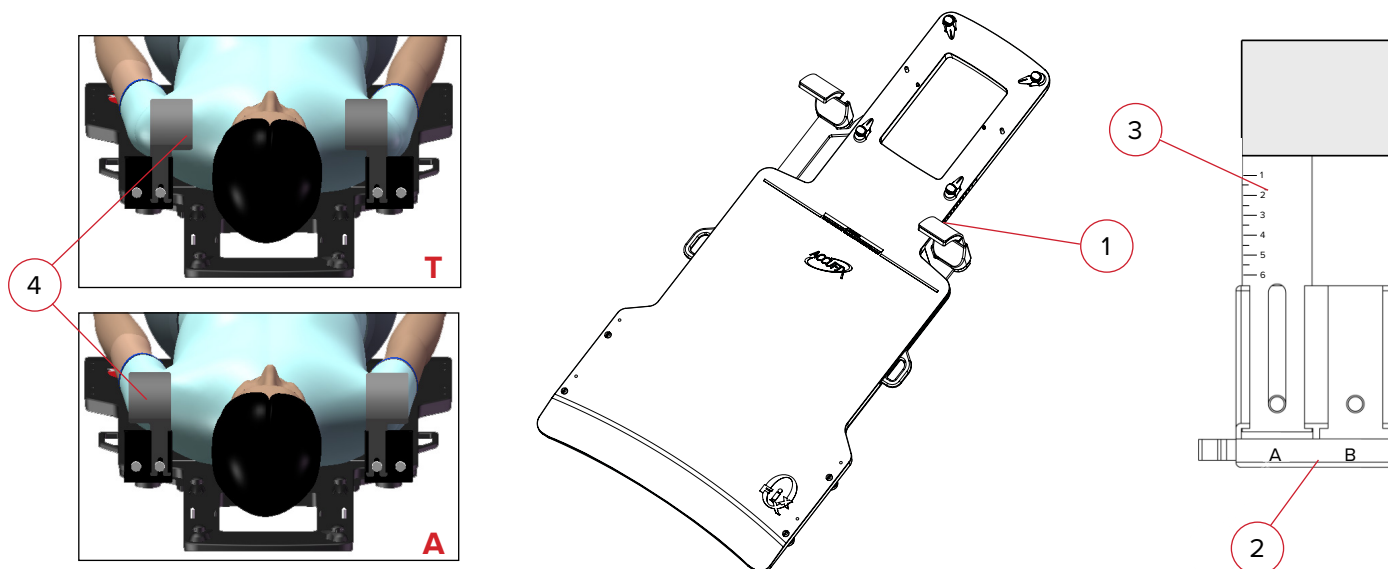
Patiënt-ID:

Opgesteld door:

Arts:

Datum:

Opmerkingen:





1. Shoulder-Loc-instelling (geheel getal van 1 tot 12):  
Linkerzijde van de patiënt                      Rechterzijde van de patiënt
2. Breedte-instelling van Shoulder-Loc (A of B):  
Linkerzijde van de patiënt                      Rechterzijde van de patiënt
3. Hoogte van Shoulder-Loc (getal van 1 tot 6):  
Linkerzijde van de patiënt                      Rechterzijde van de patiënt
4. Oriëntatie van Shoulder-Loc-flens (richting de nek van de patiënt of van de nek van de patiënt af - één selecteren)  
Linkerzijde van de patiënt: **T**    **A**                      Rechterzijde van de patiënt: **T**    **A**
5. Type gebruikte Shoulder-Loc (één selecteren): **RT-4524XX (Standaard)**    **RT-4524PEDXX-S (Pediatrie)**  
**RT-4524LW (Extra hoog)**    **RT-4524XX-S (CT-versie)**
6. Gebruikte hoofdsteun:    **Silverman-modelnummer:**  
   **MOLDCARE-modelnummer:**
7. Gebruikt Aquaplast RT™ - of Fibreplast®-masker:





440 Church Road  
Avondale, PA 19311 USA  
[www.Qfix.com](http://www.Qfix.com)

 +1 610.268.0585 / 800.526.5247

 +1 610.268.0588 / 800.831.8174

 [sales@Qfix.com](mailto:sales@Qfix.com)