



positioning
patients for life.®

PRODUCTHANDLEIDING EN GEBRUIKSAANWIJZING

RT-4464-02

SofTouch Elite™ -bellyboard





EC	REP	Advena Limited Tower Business Centre, 2nd Flr Tower Street, Swatar, BKR 4013 Malta		Vervaardigd in de VS door Qfix 440 Church Rd, Avondale, Pennsylvania, USA +1 610-268-0585 www.Qfix.com
----	-----	---	--	---

Exact® is een gedeponeerd handelsmerk van Varian Medical Systems.

Cidex® en Windex® zijn gedeponeerde handelsmerken van Johnson & Johnson.

Clorox® is een gedeponeerd handelsmerk van The Clorox Company.

SofTouch Elite is een handelsmerk van Qfix.

INHOUDSOPGAVE

ALGEMENE VOORZORGSMATREGELEN	4
WAARSCHUWINGEN	4
ERNSTIGE INCIDENTEN.....	4
WAARSCHUWINGSLABELS EN BESCHRIJVINGEN	4
BEOOGD GEBRUIK.....	5
FUNCTIES.....	6
COMPONENTEN	6
BEDIENINGSINSTRUCTIES.....	8
INSTALLATIE VAN DE SOFTOUCH ELITE	8
INSTALLATIE MET DUBBELE HANDGREEP	8
VERWIJDEREN.....	8
ONDERHOUD	9
HET SYSTEEM REINIGEN	9
HET SYSTEEM DESINFECTEREN	9
OPSLAG.....	9
ONDERDELENLIJST	10
OPSTELLINGSFORMULIER.....	11
RT-4464-02 - SOFTOUCH ELITE-BELLYBOARD.....	11

ALGEMENE VOORZORGS- MAATREGELEN

WAARSCHUWINGEN

! WAARSCHUWING ! AANPASSING VAN DEZE APPARATUUR IS NIET TOEGESTAAN. ALS EEN ONDERDEEL VAN DIT HULPMIDDEL EEN TE GROTE BELASTING ONDERVINDT, BESCHADIGD LIJKT OF NIET GOED FUNCTIONEERT, DIENT U HET HULPMIDDEL NIET LANGER TE GEBRUIKEN EN CONTACT OP TE NEMEN MET QFIX VIA +1 484-720-6054 OF TECHSUPPORT@QFIX.COM.

! WAARSCHUWING ! SCHALEN OP HET SOFTOUCH ELITE-BELLYBOARD ZIJN UITSLUITEND BEDOELD TER REFERENTIE.

! WAARSCHUWING ! LAAT DE PATIËNT DE POSITIE NIET AANPASSEN MET BEHULP VAN DE DUBBELE HANDGREEP.

! OPMERKING ! Het SofTouch Elite-Bellyboard moet te allen tijde volledig worden ondersteund door het oppervlak van het tafelblad.

! OPMERKING ! Plaats **GEEN** scherpe voorwerpen op de SofTouch Elite.

ERNSTIGE INCIDENTEN

Meld ernstige incidenten (bijvoorbeeld incidenten die dodelijk of ernstig letsel als gevolg (kunnen) hebben) bij zowel Qfix als de bevoegde autoriteit van uw land.

WAARSCHUWINGSLABELS EN BESCHRIJVINGEN

Ga naar Qfix.com voor een lijst met symbolen en de bijbehorende definities.



MRI-VEILIG

Hiermee wordt aangeduid dat een voorwerp geen bekende gevaren vormt door blootstelling aan een MRI-omgeving. Producten die MRI-veilig zijn, bestaan uit materialen die niet-geleidend, niet-metaal en niet-magnetisch zijn.

BEOOGD GEBRUIK

Dit hulpmiddel is bedoeld voor het immobiliseren, positioneren en herpositioneren van patiënten die bestralingstherapie ondergaan.

! OPMERKING ! Volgens de federale wetgeving van de Verenigde Staten van Amerika mag dit hulpmiddel uitsluitend door of op voorschrift van een arts worden gekocht.

PATIËNTENDOELGROEPEN

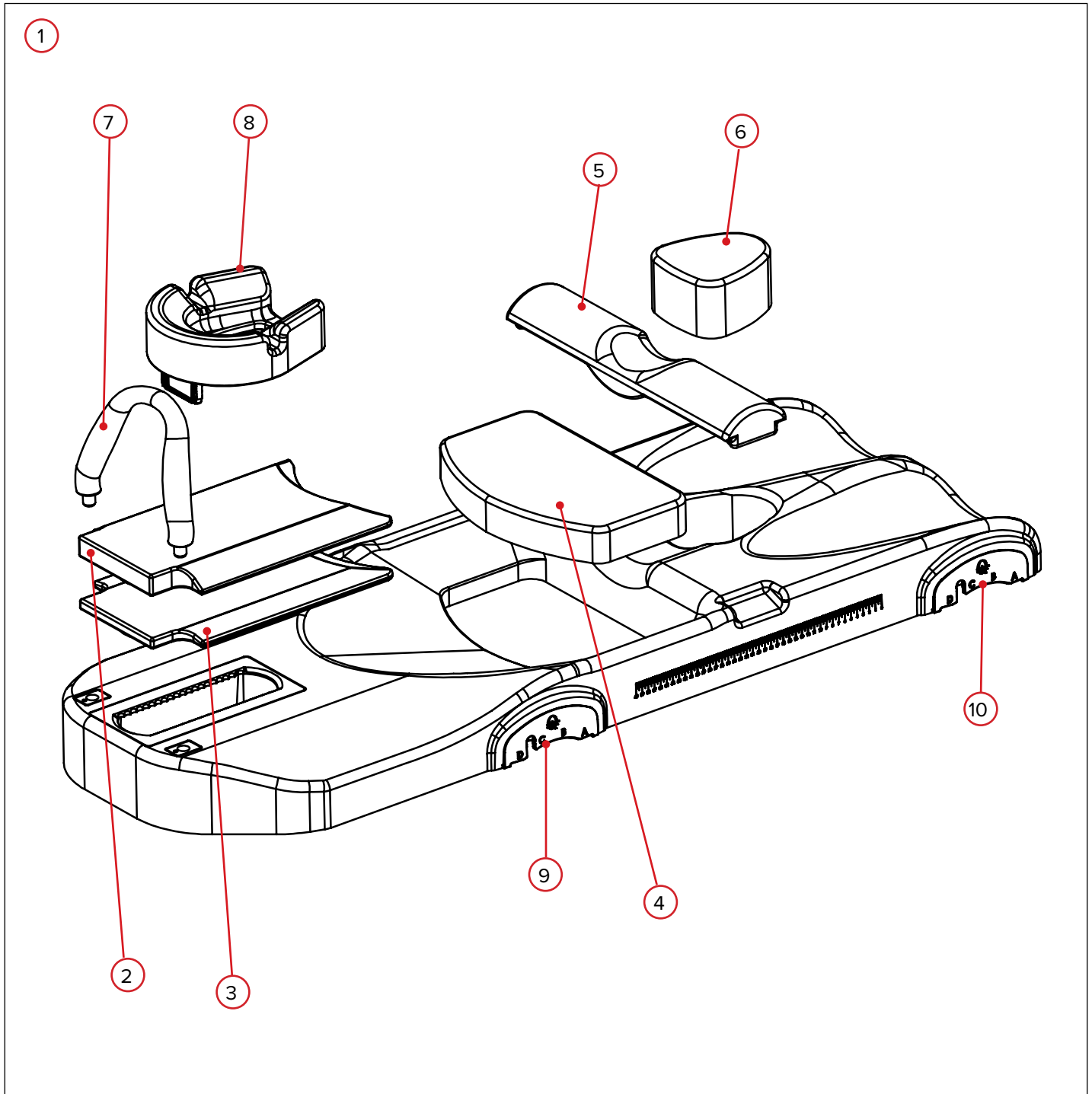
Patiënten die bestralingstherapie of diagnostische beeldvormingsprocedures ondergaan.

BEOOGDE GEBRUIKERS

De beoogde gebruiker van de producten is iemand die in aanmerking komt volgens de eisen van het regelgevingsgebied.

FUNCTIES

COMPONENTEN



FUNCTIES

COMPONENTEN

1. SOFTOUCH ELITE™-BELLYBOARD-SYSTEEM

Het SofTouch Elite-Bellyboard wordt gebruikt om positionering en opstelling te vergemakkelijken van patiënten die radiotherapie van het bekkengebied ondergaan. De SofTouch Elite vermindert het volume van de dunne darm in stralingsvelden, wat leidt tot betere patiëntresultaten.

2. H30-KUSSEN

Het hoofdkussen van 30 mm wordt gebruikt voor extra comfort voor de patiënt. Er kan ook een hoofdkussen van 15 mm worden gebruikt, afhankelijk van het comfortniveau van de patiënt.

3. H15-KUSSEN

Het hoofdkussen van 15 mm wordt gebruikt voor extra comfort voor de patiënt. Er kan ook een hoofdkussen van 30 mm worden gebruikt, afhankelijk van het comfortniveau van de patiënt.

4. B50-KUSSEN

Het buikkussen van 50 mm wordt gebruikt om de patiënt comfort te bieden om de buik van sommige patiënten omhoog te brengen voor extra comfort. Dit wordt voornamelijk gebruikt bij patiënten met kleinere buiken.

5. C30-KUSSEN

Het caudale kussen van 30 mm wordt gebruikt om het bekken omhoog te brengen en de patiënt meer comfort te bieden. Dit kussen zorgt er ook voor dat de darmen naar voren vallen voor betere behandelingen.

6. G80-KUSSEN

Het kussen van 80 mm biedt extra comfort voor de patiënt.

7. DUBBELE HANDGREEP

De dubbele handgreep is ergonomisch ontworpen om belasting op de pols van de patiënt te verminderen, in tegenstelling tot een standaard greep die met andere hulpmiddelen wordt gebruikt.

8. HOOFDSTEUN IN BUIKLIGGING

De SofTouch Elite wordt geleverd met een hoofdsteen in buikligging die op meerdere locaties kan worden geïndexeerd op de SofTouch Elite, afhankelijk van de lengte en het comfort van de patiënt.

9. BOVENSTE INDEXPLAAT

De SofTouch Elite bevat indexplaten die met een 2-pens schuifstang aan de kVue zijn bevestigd. Deze plaat bevindt zich aan het bovenste uiteinde van de SofTouch Elite.

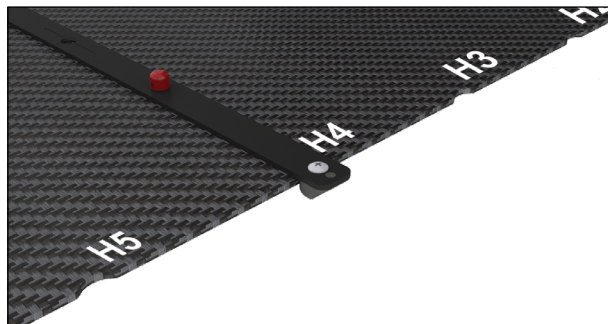
10. ONDERSTE INDEXPLAAT

De SofTouch Elite bevat indexplaten die met een 2-pens schuifstang aan de kVue zijn bevestigd. Deze plaat bevindt zich aan het onderste uiteinde van de SofTouch Elite.

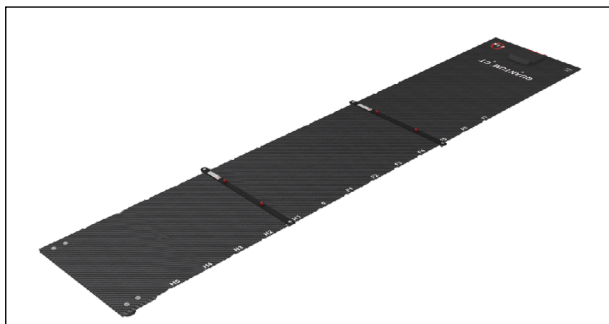
BEDIENINGSINSTRUCTIES

INSTALLATIE VAN DE SOFTOUCH ELITE

1. Steek de uiteinden van de 2-pens locatiestangen in de indexinkepingen op de CT-overlay of het kVue-inzetstuk die compatibel zijn met Varian Exact®, door ze 700 mm uit elkaar te plaatsen en de locatiestangen op hun plaats te klikken (afb. 1 en afb. 2).

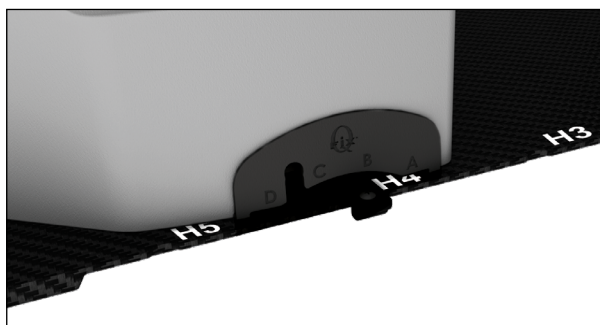


Afb. 1



Afb. 2

2. Plaats de SofTouch Elite op de CT-overlay door de indexplaat te gebruiken voor indexering op de 2-pens lokaliseringsstangen. Zorg ervoor dat u de SofTouch Elite indexeert met behulp van dezelfde locaties (A, B, C, D) op zowel de onderste als de bovenste (afb. 3).



Afb. 3

INSTALLATIE MET DUBBELE HANDGREEP

1. Lijn de uiteinden van de handgreep uit met de bijbehorende gaten aan het bovenste uiteinde van de SofTouch Elite.
2. Duw de handgreep omlaag totdat deze in de gaten vastklikt.

! OPMERKING ! De handgreep moet in de richting van de patiënt zijn gebogen.

VERWIJDEREN

Om de handgreep te verwijderen, trekt u deze omhoog totdat deze uit de gaten klikt.

ONDERHOUD

HET SYSTEEM REINIGEN

Het apparaat kan worden gereinigd met een mild niet-schurend reinigings- of desinfectiemiddel. Breng om te reinigen de oplossing aan op een schone doek en veeg het oppervlak af. Inspecteer het apparaat visueel, is het niet schoon, herhaal de voorgaande reinigingsstappen tot het visueel schoon is. Gebruik een schone met water bevochtigde doek om het apparaat af te vegen en achtergebleven reinigingsmiddel te verwijderen. Veeg het apparaat af met een schone, droge doek om het te drogen. Het volgende reinigingsmiddel is getest en geschikt bevonden om het apparaat mee te reinigen.

- Water
- Zeep en water

HET SYSTEEM DESINFECTEREN

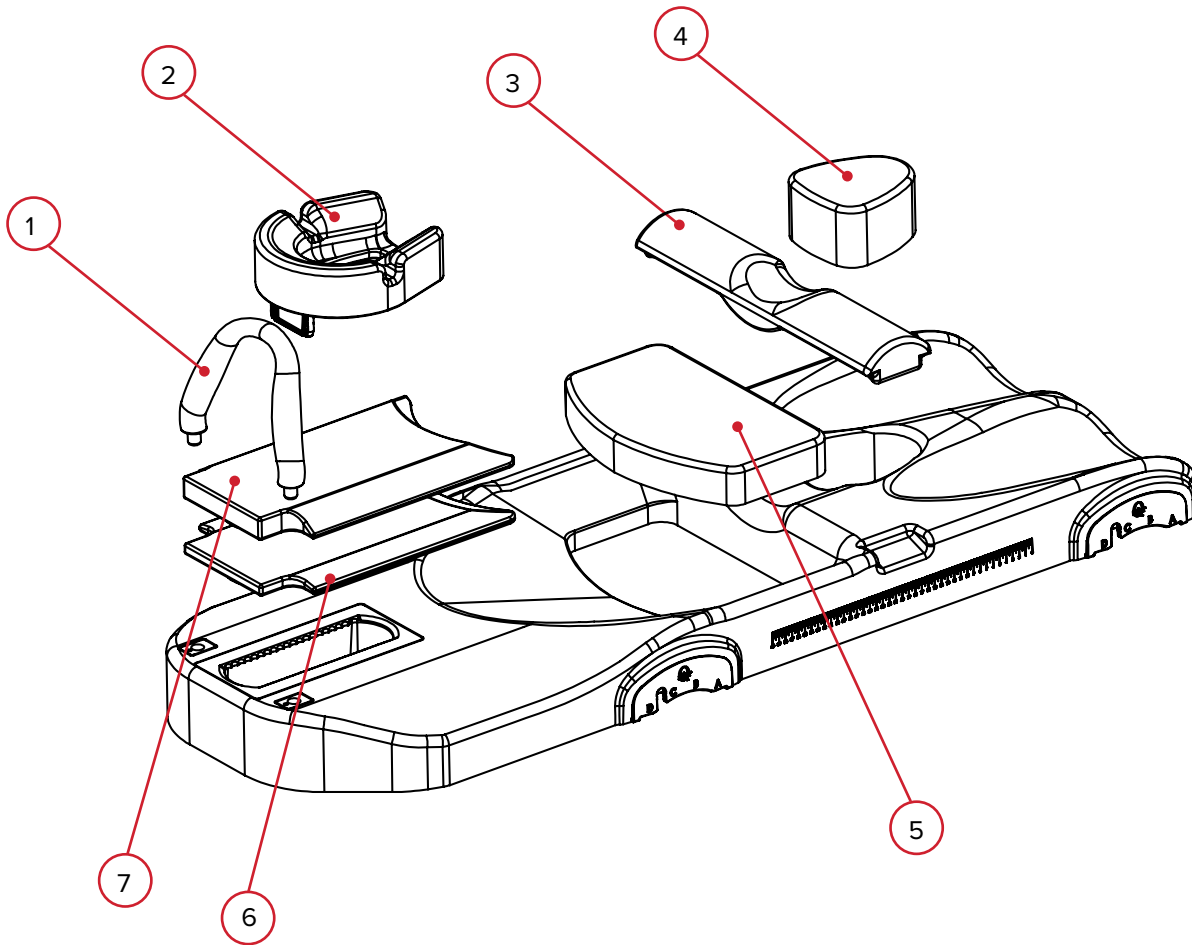
Voor het desinfecteren van het oppervlak van het apparaat raadpleegt u de instructies van de fabrikant van het reinigingsmiddel.

- Oplossing van 10% Clorox®-bleekmiddel
- Isopropylalcohol
- Een met 2,4% Cidex® geactiveerde dialdehydeoplossing

OPSLAG

Berg het apparaat op een vlakke, horizontale ondergrond op of hang het verticaal aan de wandsteun.

ONDERDELENLIJST



1. RT-4544KV-04 - Dubbele handgreep
2. RT-4544KV-06 - Hoofdsteun voor buikligging
3. 2002825 - C30 kussen
4. 2002826 - G80 kussen
5. 2002824 - B50 kussen
6. 2002822 - H15 kussen
7. 2002823 - H30 kussen

OPSTELLINGSFORMULIER

RT-4464-02 - SOFTOUCH ELITE-BELLYBOARD

Naam patiënt:

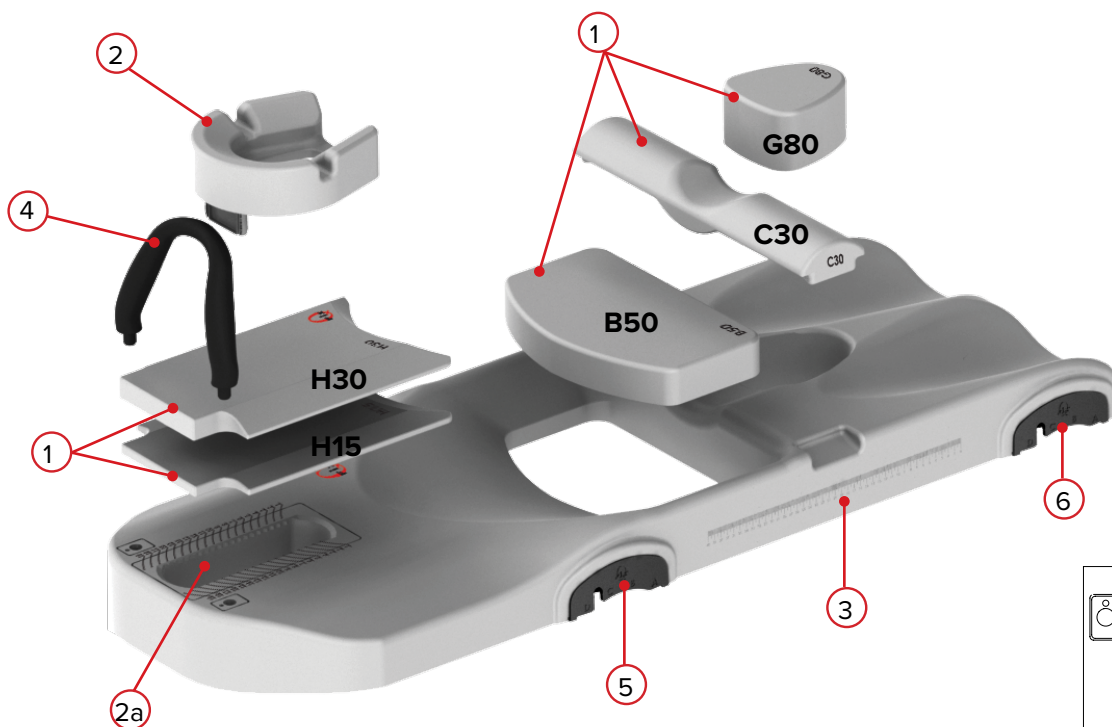
Patiënt-ID:

Opgesteld door:

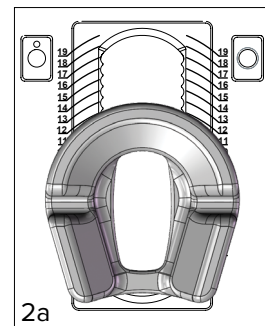
Arts:

Datum:

Opmerkingen:





1. Gebruikte pads (selecteer de gebruikte): **H15** **H30** **B50** **C30** **G80**
2. Wordt de hoofdsteun in buikligging gebruikt (selecteer één optie): **Ja** **Nee**
 - a. Locatie van hoofdsteun (kies lijn die zich het dichtst bij de bovenkant van de hoofdsteun bevindt):
3. Locatie van de schaal. *Opmerking: Schalen zijn uitsluitend bedoeld ter referentie:*
4. Gebruikte handgreep (selecteer één optie): **Ja** **Nee**
5. Bovenste indexplaat - Locatie op locatiestang (selecteer één optie): **A** **B** **C** **D**
 - a. Locatie indexstang op kVue:
6. Onderste indexplaat - Locatie op locatiestang (selecteer één optie): **A** **B** **C** **D**
 - a. Locatie indexstang op kVue:





440 Church Road
Avondale, PA 19311 USA
www.Qfix.com

 +1 610.268.0585 / 800.526.5247

 +1 610.268.0588 / 800.831.8174

 sales@Qfix.com