



positioning  
patients for life.®


# 产品说明和用户手册

RT-4544KV 和 RT-4544KV-10

kVue Access 360™ 和  
kVue Access 360™ G2  
Prone Breast 床顶插板  
配备锁骨上途径





EC	REP	Advena Limited Tower Business Centre, 2nd Flr Tower Street, Swatar, BKR 4013 Malta	 美国制造，制造商为 科辅适 Qfix 440 Church Rd, Avondale, Pennsylvania, 美国 +1 610-268-0585 www.Qfix.com
----	-----	---	--

产品名称：人体定位袋

医疗器械备案号：20150038

Access 360, kVue 和 OneTouch 是 Qfix 的商标。

Exact® 是 Varian Medical Systems 的注册商标。

Clorox® 是 Clorox 公司的注册商标。

Cidex® 是 Johnson & Johnson 的注册商标。

# 目录

一般性注意事项 .....	4
警告声明 .....	4
严重事件 .....	4
更多警告 .....	4
治疗射束衰减 .....	4
额定载荷 .....	4
警告标签及说明 .....	5
预期用途 .....	7
特点 .....	8
说明 .....	8
所需附件 .....	8
KVUE™ ACCESS 360™ 组件 .....	9
KVUE™ ACCESS 360™ G2 组件 .....	10
组件 .....	11
操作说明 .....	13
设置 .....	13
加装 CT 转位板和 CT 垫片至覆盖罩 .....	14
安装 .....	16
患者定位 .....	20
维护保养 .....	22
清洁系统 .....	22
对系统进行消毒 .....	22
规格 .....	23
ACCESS 360™ .....	23
ACCESS 360™ G2 .....	24
设置表 .....	25
KVUE™ ACCESS 360™ 床顶插板 .....	25
KVUE™ ACCESS 360™ G2 床顶插板 .....	27
部件列表 .....	29
KVUE™ ACCESS 360™ 床顶插板 .....	29
KVUE™ ACCESS 360™ G2 床顶插板 .....	30

# 一般性注意事项

## 警告声明

**！警告！不得修改本设备。如本装置的任何部分经受了过大的载荷，出现损坏迹象或功能异常，请立即停止使用并通过 +1 484-720-6054 或 TECHSUPPORT@QFIX.COM 联系QFIX。**

**！警告！ONETOUCH 是一种精准的机械部件，仅可与经批准的 QFIX KVUE 装置一起使用。使用尚未经过 QFIX 验证、未经批准的非 QFIX 装置可能不安全，如果使用的话会使保修失效。**

**！警告！KVUE ACCESS 360 和 KVUE ACCESS 360 G2 上的刻度仅供参考使用。**

## 严重事件

请向 Qfix 和您所在国家/地区的主管当局报告任何严重事件（例如导致或可能造成死亡或严重伤害的事件）。

## 更多警告

- **双手柄 (Dual Hand Grip) 和手柄杆 (Hand Grip Post) 的设计不能支撑患者的体重：请勿使用手柄定位患者。请勿使用手柄上下装置。**
- **上下装置时，患者可能需要协助。**
- **由于装置的长度原因，安装和拆卸期间建议由两人进行装置的操纵。**
- **请勿一次使用3个以上堆叠的CT垫片 (CT SHIM) 。如此操作会造成装置不稳定。**

## 治疗射束衰减

kVue Access 360™ 和 kVue Access 360™ G2 床顶插板 (Couchtop Insert) 的结构部分会导致光子束衰减。实际的衰减取决于设置，应与特定设备进行验证。穿过任何装置（甚至复合材料制成的装置）进行放射治疗时，均将引起皮肤剂量的增高。

## 额定载荷

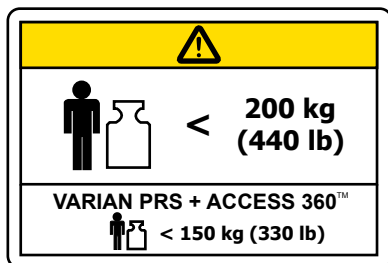
请勿超过200 kg (440 lb) 均布载荷或治疗床底座的最大操作载荷（以较小值为准）。

**！注意！当配合OEM治疗床底座使用时，额定载荷为两个安全工作载荷的较低者。kVue床顶载荷不得超过原始治疗床底座制造商的规范。请参阅由原制造商提供的产品资料。**

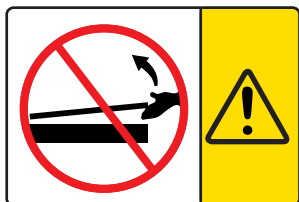
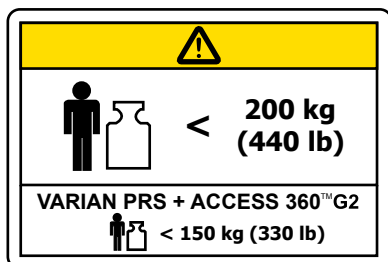
# 一般性注意事项

## 警告标签及说明

参见 Qfix.com 了解符号列表及其定义。



或



### 额定载荷

请勿超过200 kg (440 lb) 均布载荷或kVue插板或治疗床底的最大安全操作载荷 (以较小值为准)。

与Varian PRS配合使用时, 请勿超过150 kg (330 lb) 均布载荷。

### 请勿抬起

**！警告！切勿抬起KVUE插板的末端。**

咬合销钉可能弯曲或断裂, 使kVue无法使用。

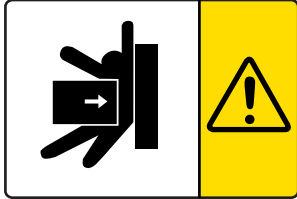
### 请勿坐

经设计和检验, 超越乳腺剪除的区域可以用来支撑病人的上部躯干; 其设计目的并非用于支撑病人全身负荷。

站或坐在肺部剪除之外的kVue插板上可能造成kVue插板损坏或人身伤害。

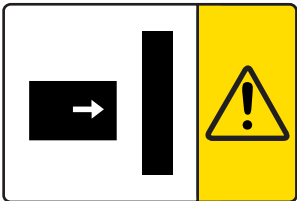
# 一般性注意事项

## 警告标签及说明



### 潜在伤害

kVue插板和治疗套件的其他设备之间存在潜在的人身伤害。请谨慎地移动kVue，避免发生伤害。



### 台架碰撞

治疗床底座和照射头的大范围移动可导致kVue插板与其它部件，包括台架，碰撞的情况发生。请谨慎地移动治疗床或台架，避免损坏设备或伤害患者。

# 预期用途

该装置用于接受放疗病人的固定、定位和调整位置。

**！ 注意 ！ 美国联邦法律限制此装置只能由医生或凭医嘱销售。**

## **患者目标人群**

接受放射治疗或诊断成像程序的患者。

## **预期用户**

产品的预期用户是根据监管区域的要求取得资质的人员。

# 特点

## 说明

kVue™ Access 360™ 和 kVue Access 360™ G2 设计用于进行左右两侧胸部的乳腺癌治疗，包括整个胸部、部分胸部以及加速胸部治疗。将患者以俯卧位放置有助于增加胸部和有风险的关键器官之间的分离。这意味着可以将心、肺和周围健康组织的暴露最小化，同时提供了以下可能性：

- 更均匀的剂量输送
- 更少的皮肤毒性
- 减少呼吸的运动

圆滑、悬空的设计提供了斜面和非共面两种的途径，有可能在每次治疗时实现高剂量。由于射束路径主要穿过胸部，床顶的干扰可以减至最小，而伪影和散射可以最小化。

Access Prone G2 (RT-4544-01) 可作为 Access™ 360 G2 (RT-4544KV-10) 的 CT/MR 模拟设备。

**！警告！ACCESS 360 (RT-4544KV) 不能作为除本身或其他 ACCESS 360 (RT-4544KV) 装置之外的任何产品的模拟设备。**

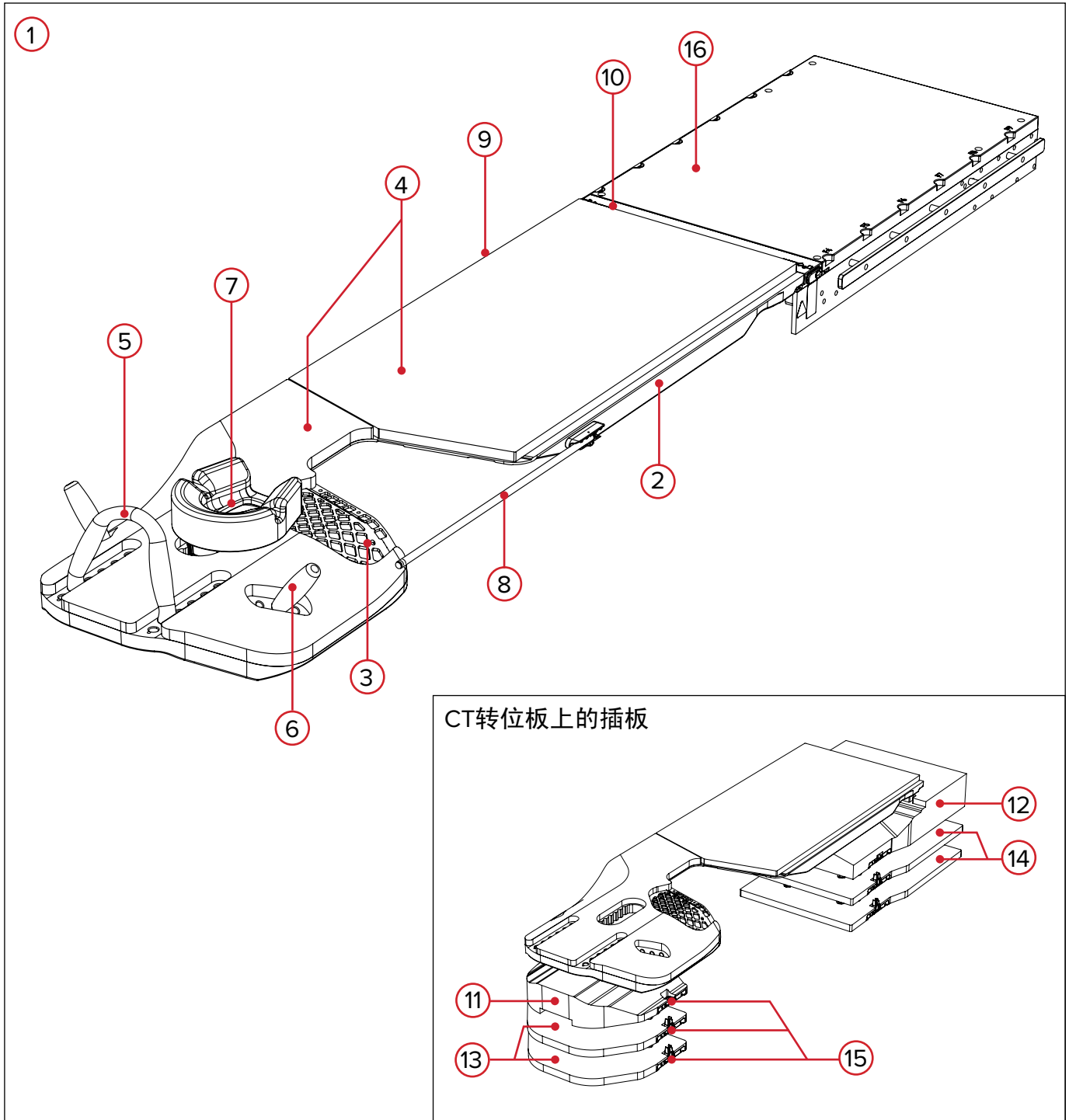
## 所需附件

CT转位板 (CT Risers) (模拟用)



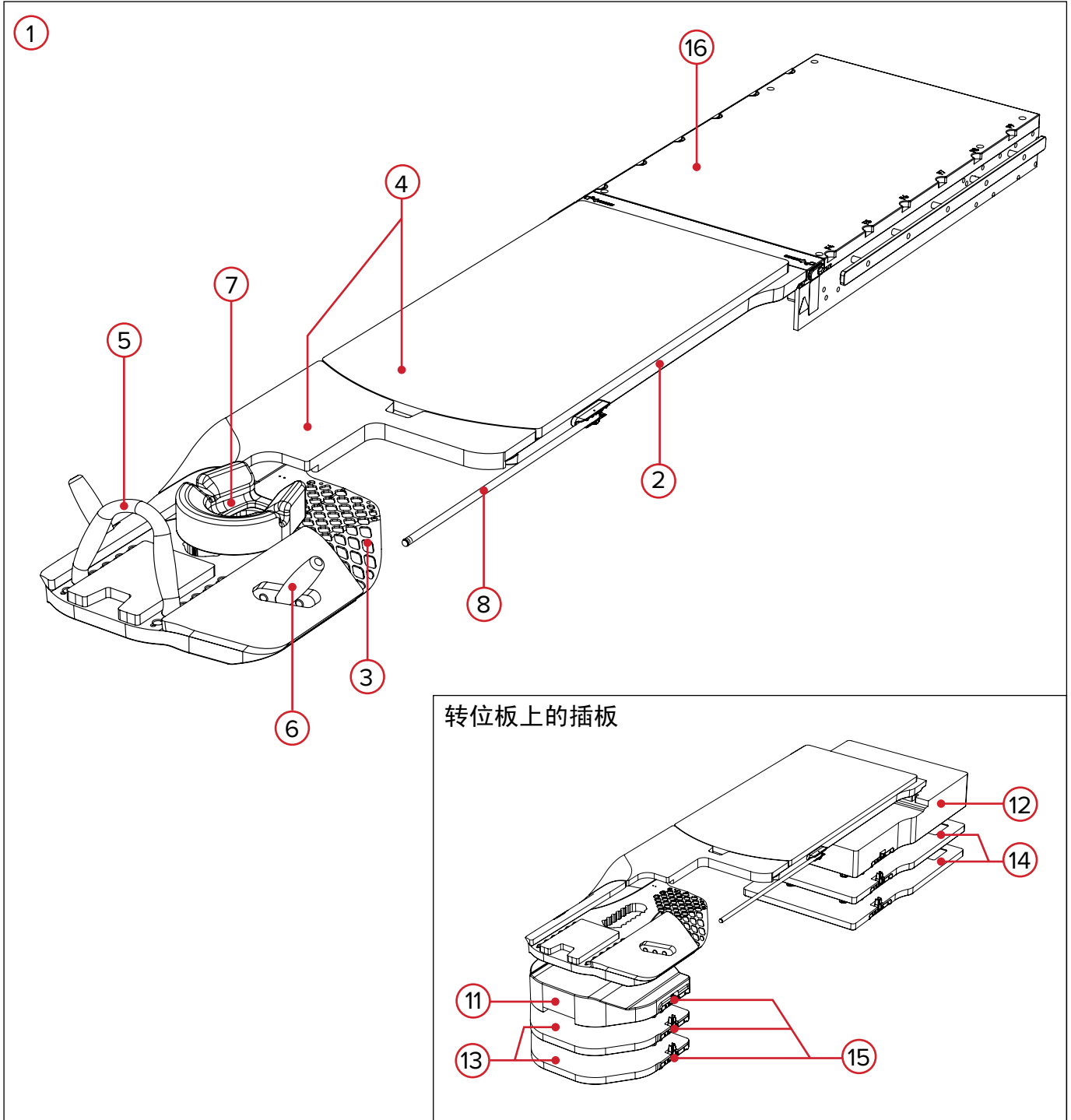
# 特点

## KVUE™ ACCESS 360™ 组件



# 特点

## KVUE™ ACCESS 360™ G2 组件



# 特点

## 组件

- 1. KVUE™ ACCESS 360™ 和 KVUE™ ACCESS 360™ G2 俯卧胸部床顶插板系统 ( KVUE™ ACCESS 360™ 和 KVUE™ ACCESS 360™ G2 PRONE BREAST COUCH TOP INSERT SYSTEM )**  
Access 360™ 和 kVue™ ACCESS 360™ G2 用于辅助俯卧位接受胸部和锁骨区域放疗的患者进行定位和设置。
- 2. KVUE™ ACCESS 360™ 和 KVUE™ ACCESS 360™ G2 俯卧胸部床顶插板**  
kVue 系统允许在左侧和右侧 Access 360™ 与 Access 360 G2 以及其他 kVue 插板之间进行快速方便的交换。插板包含有网格，允许对锁骨区域进行治疗。
- 3. 锁骨上网格 ( SUPRACLAVICULAR GRID )**  
锁骨网格允许以低衰减对锁骨区域进行治疗。
- 4. 气垫**  
气垫可以增加患者的舒适度，不过可以将其拆卸，使用真空气垫。气垫也有附加的患者定位图解。
- 5. 双手柄**  
双手柄经人体工程学设计，减少病人腕部的牵拉，与其它装置配套使用的标准杆不同。
- 6. 手柄杆**  
手柄杆为活动受限患者提供了一个手柄。
- 7. 头枕 ( HEADRESTS )**  
系统带有俯卧和轮廓头枕。根据设置的偏好，两者都可使用。取决于患者的身高，它们可以变位至Access 360 的多个位置。
- 8. 同侧刻度 ( IPSILATERAL SCALE )**  
同侧刻度向上转动并扣紧可用于设置，治疗和储存时向后下转动。刻度可用于辅助对齐。其精度为  $\pm 1$  mm。
- 9. 对侧刻度 ( CONTRALATERAL SCALE )**  
**Access 360:** 对侧刻度沿着Access 360的对侧放置，可用于辅助对齐。精度为 $\pm 1$  mm。（仅在 Access 360 上可用）  
**Access 360 G2:** 额外的同侧刻度可用于在对侧使用。（仅 Access 360 G2）
- 10. 下方刻度 ( INFERIOR SCALE )**  
下方刻度位于Access 360的膝关节标记下方，可用于辅助对齐。刻度的精度为 $\pm 1$  mm。（仅在 Access 360 上可用）

# 特点

## 组件

### 11. 上CT转位板 ( SUPERIOR CT RISER )

使用定位杆可以将上CT转位板变位至CT覆盖罩。其将插板的上端抬起13 cm，并且模拟时，与下CT转位板 (Inferior CT Riser) 配合使用。

### 12. 下CT转位板 ( INFERIOR CT RISER )

使用定位杆可以将下CT转位板变位至CT覆盖罩。其将插板的下端抬起 13 cm，并且 模拟时，与上CT转位板配合使用。

### 13. 上CT转位板垫片 ( SUPERIOR CT RISER SHIM )

CT 转位板垫片可变位至定位杆并且可以将上CT转位板抬起2.5 cm的增量。此垫片可以扣紧其他上CT转位板垫片以及上CT转位板。

### 14. 下CT转位板垫片 ( INFERIOR CT RISER SHIM )

CT转位板垫片可变位至定位杆并且可以将下CT转位板抬起2.5 cm的增量。此垫片可以扣紧其他下CT转位板垫片，并且可以 旋入下CT转位板。

### 15. 变位钢板 ( INDEXING PLATE )

CT转位板包含变位钢板，使用定位杆其可以将CT转位板变位至床顶。CT转位板上的变位钢板，可以扣紧CT垫片上的变位钢板进行高度调节。

### 16. KVUE™ 床顶

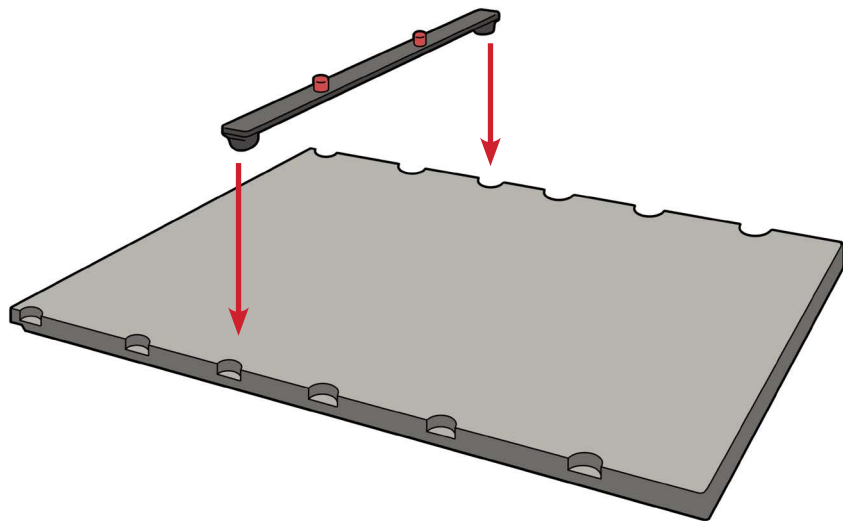
kVue是完整的病人支撑系统，除原始设备的治疗床底座以外。它由基架（包括支撑梁）、连接板（Interface Plate）（如需）和相应的kVue插板构成。（更多信息请参考kVue安装和用户手册。）

# 操作说明

## 设置

### 安装定位杆

定位杆有两个与大多数标准定位附件相匹配的定位销。要连接定位杆，请将其任意一端置于相应的 Varian Exact®兼容的变位 凹槽内，并卡入就位。



# 操作说明

！注意！ 由于装置的长度原因，安装和拆卸期间建议由两人进行装置的操纵。

## 加装 CT 转位板和 CT 垫片至覆盖罩

1. 安装 2 个定位杆，间隔为 1260 mm（通常为 9 个变位凹槽），并卡入就位（图 1 和 2）。

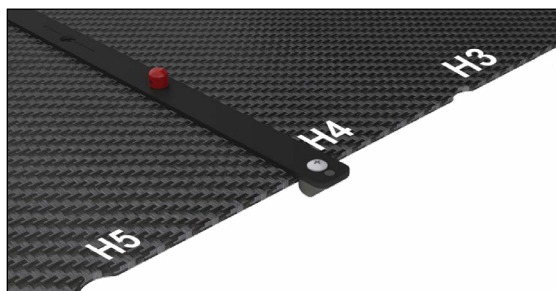


图1

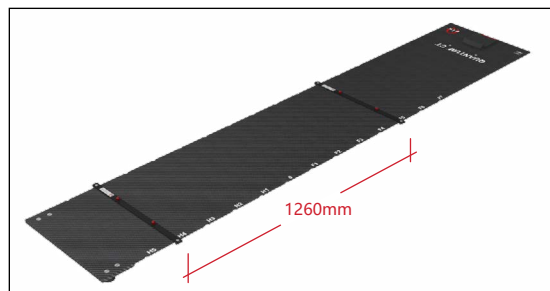


图2

2. 将 CT 转位板和 CT 垫片（具体取决于预期设置）放置在定位杆上（图 3 和 4）。确保在下和上 CT 转位板上使用相同的位置 A、B、C 或 D 进行 CT 转位板和 CT 垫片的变位（图 5、6 和 7）。垫片可以互相重叠，以 2.5 cm 为增量增加高度。

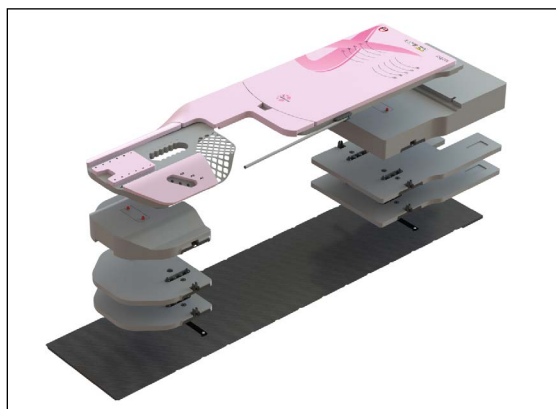


图3

或

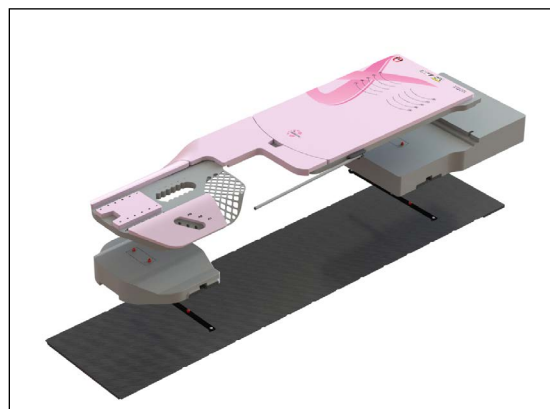


图4

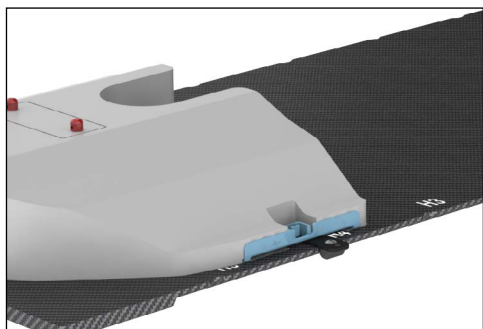


图5

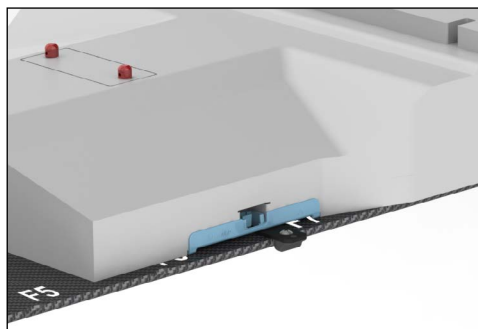


图6

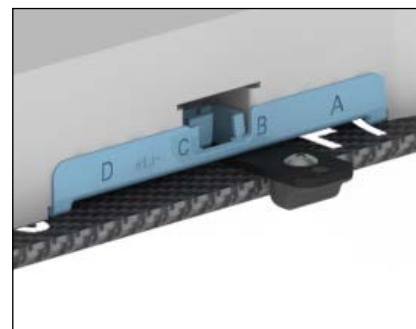


图7

# 操作说明

3. 要降低装置的高度或拆卸 CT 转位板和垫片，请拆卸 Access 360 或 Access 360 G2。按下变位钢板各侧上的释放按钮，同时将 CT 转位板或 CT 垫片从其下方的 CT 垫片上拉出并拆卸（图 8）。

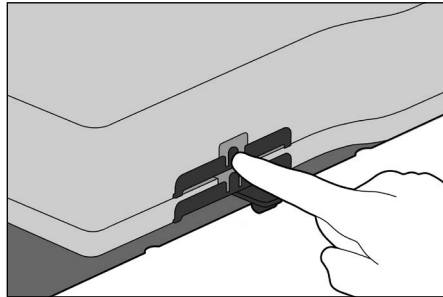


图8

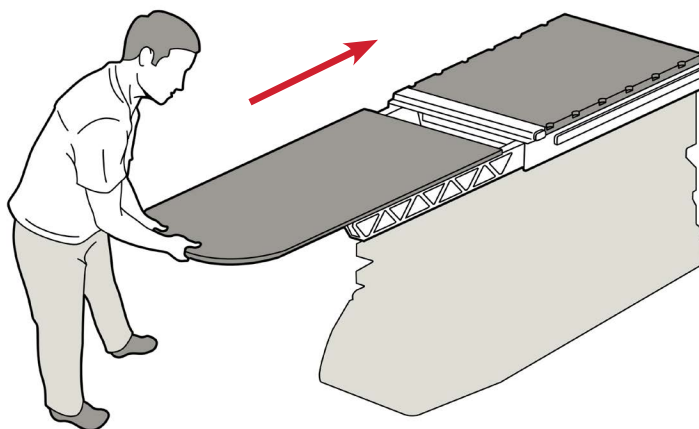
# 操作说明

## 安装

！注意！ 由于装置的长度原因，安装和拆卸期间建议由两人进行装置的操纵。

### 安装KVUE插板

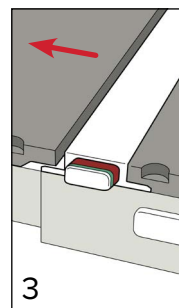
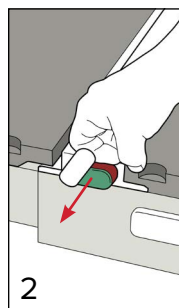
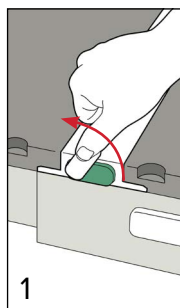
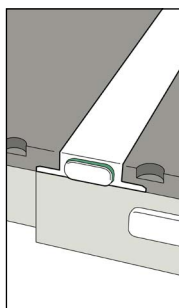
1. 将Access 360 和 Access 360 G2置于支撑梁的上方，然后将两个咬合销钉与 OneTouch 碰锁 (OneTouch Latch) 内的安装孔对齐。
2. 从kVue的头端，将Access 360 和 Access 360 G2直接滑入安装孔内。当Access 360锁定就位时，将听到“咔哒”声。正确安装后，仅能看到绿色按钮表面。



### 拆卸KVUE插板

！切勿抬起KVUE插板的末端！ 虽然其机械部件非常牢固，但咬合销钉可能弯曲或断裂，使KVUE无法使用。

1. 沿逆时针方向旋转操纵杆。
2. 从kVue一侧拉动旋转操纵杆，直到kVue插板已松开。
3. 将kVue插板从kVue中滑出。





# 操作说明

## 设置

### 头枕

1. 可选择将俯卧头枕或轮廓头枕用于患者。（俯卧头枕如下所示）
2. 将塑料对齐插板插入装置上端相应的插槽内 (A, B, C, D, E, F) (图9 和 10)。
3. 要拆卸或改变头枕的位置，请从插板向上拉出头枕。

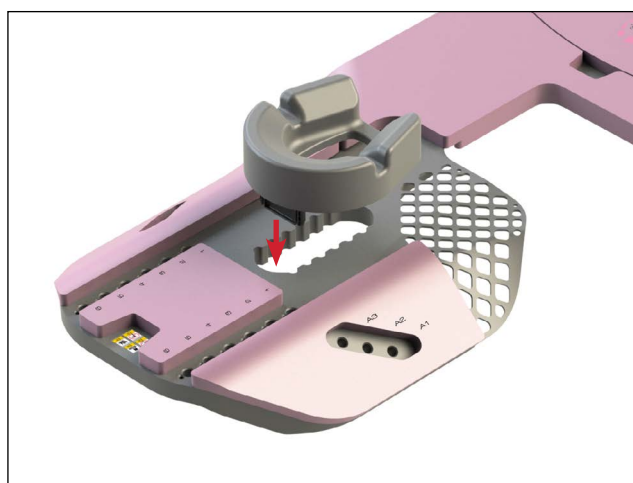


图9

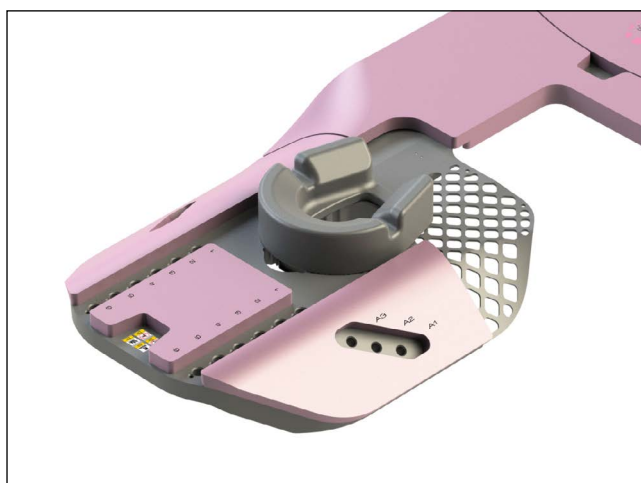


图10

# 操作说明

## 设置

### 双手柄

**！小心！** 双手柄和手柄杆的设计不能支撑患者的体重：

请勿使用手柄定位患者。

请勿使用手柄上下装置。

1. 将双手柄的末端和位于Access 360 和 Access 360 G2 上端的相应的孔对齐。
2. 下压双手柄直至其卡入孔中 (图 17 和 18)。

**！注意！** 如下图所示，双手柄应当弓背朝向患者 (图 19)。

3. 要拆卸或改变双手柄的位置，请往上拉，直到手柄从孔中脱落 (图 17 和 18)。

**！注意！** 拆卸手柄时应当向Access 360 和 Access 360 G2顶部施加压力，使其不会向上抬起；虽然其机械部件非常牢固，但咬合销钉可能弯曲 或断裂，使kVue无法使用。

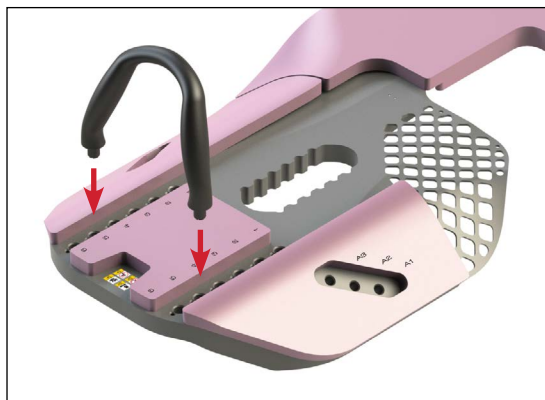


图11

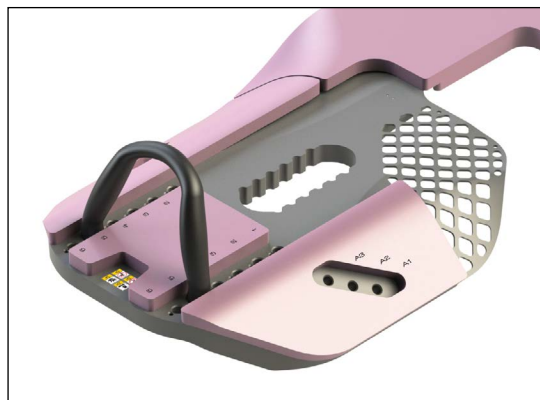


图12



图13

# 操作说明

## 设置

### 手柄杆

1. 将手柄杆插入Access 360 和 Access 360 G2 上端相应的孔内 (A1, A2, A3) (图14)。
2. 向任一方向转动手柄杆，直至手柄在孔内紧固并锁定到位 (图15)。
3. 要拆卸手柄杆，请按照安装的反方向旋转直至手柄松开，然后竖直拉出 (图14 和 15)。

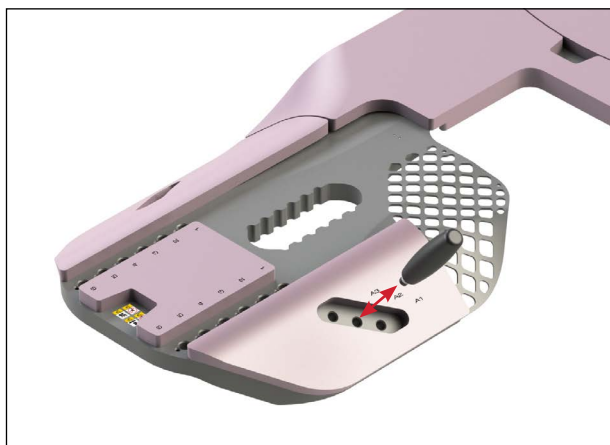


图14

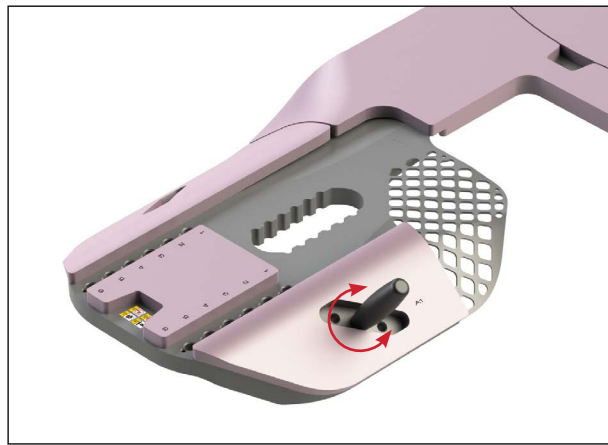


图15

# 操作说明

## 患者定位

！注意！ 上下装置时，患者可能需要协助。以下说明为我们建议的技术，但各个临床机构可能会有所不同。

### 如何上下ACCESS 360™ 和 ACCESS 360™ G2

1. 降低治疗床或使用踏脚凳协助患者登上。
2. 一旦患者登上 将其膝部与泡沫上的适当标记对齐。
3. 让患者用手或肘将其上身移动到位。
4. 让患者缓慢爬低就位。
5. 一旦就位，将患者头部放入头枕中并让其握住合适的手柄。
6. 要离开，按照步骤逆向操作。

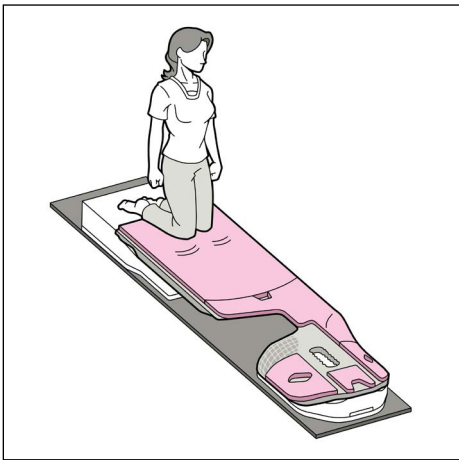


图16

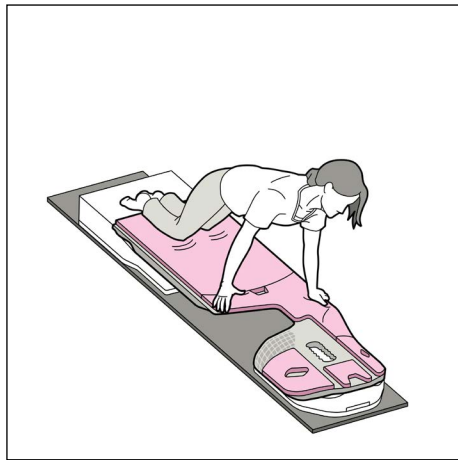


图17

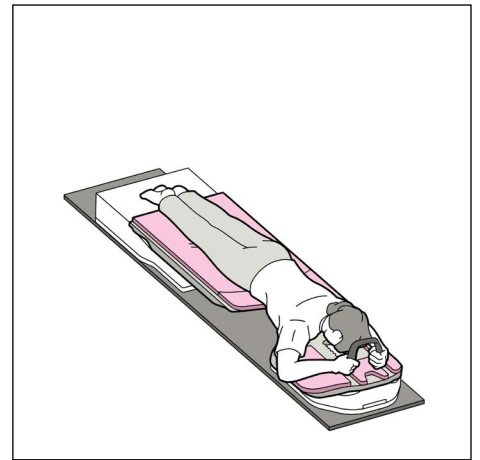


图18

# 操作说明

## 设置

### 同侧刻度

**！小心！同侧刻度的设计不能支撑患者的体重。**

1. 一旦患者就位，向上转动同侧刻度直至其锁定就位（图 20）。
2. 对齐患者。

**！注意！** 刻度可用于辅助对齐；确认患者的位置是用户的责任。

**！注意！** 刻度的精度经过测试为  $\pm 1$  mm.

3. 在治疗和/或储存前，将同侧刻度向下转入储存位置（图 19 和 20）。



图19: 储存位置



图20

# 维护保养

## 清洁系统

装置可使用温和的非研磨性清洁或消毒液进行清洁。清洁时，用溶液润湿干净的布块后擦拭表面。目视检查装置，如果不干净，则重复先前的清洁步骤，直至目视干净。使用水浸湿的干净布块擦拭装置以清除任何清洁剂残留物。用干净的干布擦拭装置使其干燥。下列清洁材料已经过测试，证明适用于清洁此装置。

- 水
- 肥皂和水

## 对系统进行消毒

要消毒装置的表面，请参阅清洁剂厂商的特定说明。

- 10% Clorox®漂白液
- 异丙醇
- Cidex® 2.4% 活化的二醛溶液

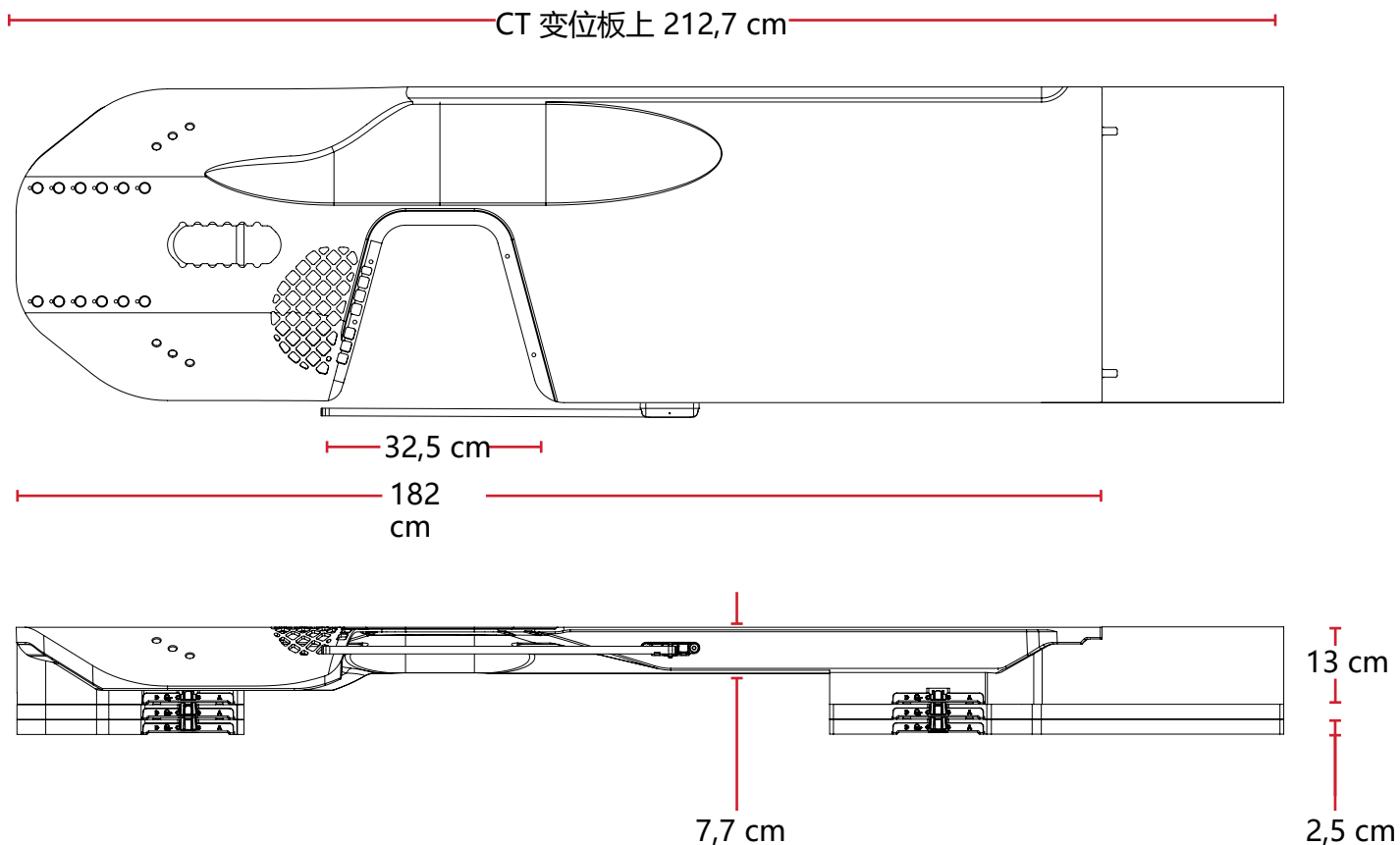
请勿直接喷洒到kVue和kVue插板上或是让其流入基架。

请勿在kVue和kVue插板上放置尖锐的物体。

# 规格

## ACCESS 360™

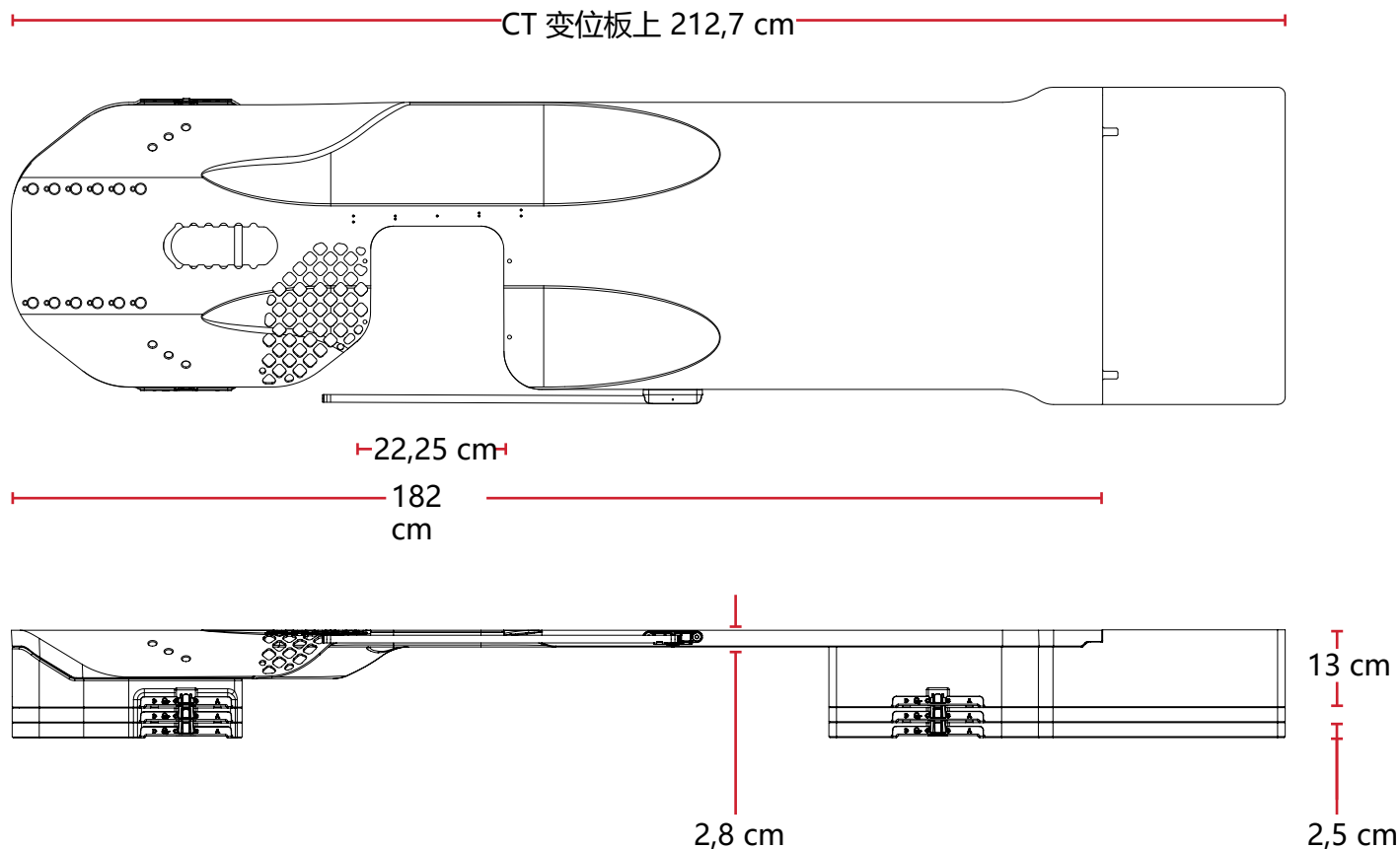
重量限制: 200 kg (440 lb) 均布载荷



# 规格

## ACCESS 360™ G2

重量限制: 200 kg (440 lb) 均布载荷

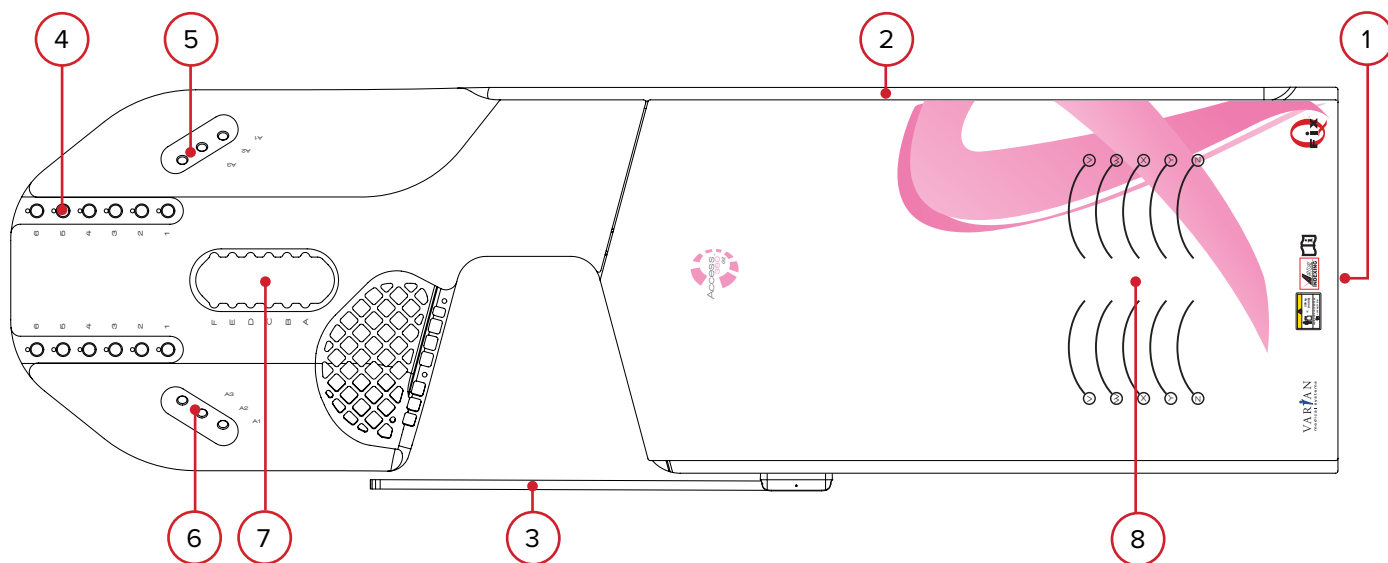




# 设置表

## KVUE™ ACCESS 360™ 床顶插板

患者姓名:		设置者:	
患者编号:		日期:	
医生:			
注释:			



左插板

右插板

! 注意! 左插板如上所示。

1. 下方对齐:

2. 对侧刻度:

3. 同侧刻度:

4. 双手柄位置 (选择一个刻度):    1    2    3    4    5    6    不适用

5. 手柄杆位置, 患者右侧 (选择一个刻度):    A1    A2    A3    不适用

6. 手柄杆位置, 患者左侧 (选择一个刻度):    A1    A2    A3    不适用

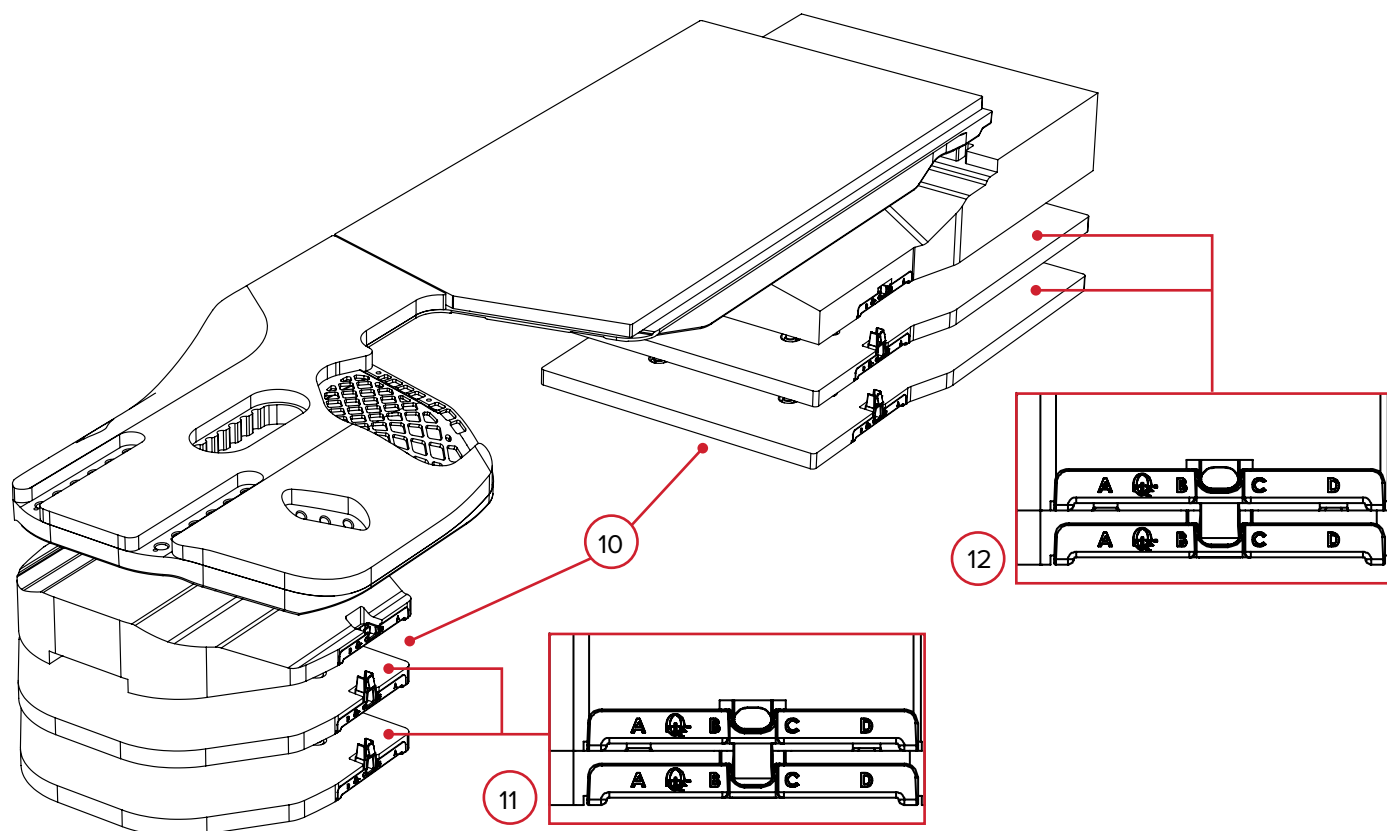
7. 使用的头枕:    无    俯卧    轮廓    定位 (选择一个刻度):    A    B    C    D    F

8. 膝部位置 (选择一个刻度)    V    W    X    Y    Z

9. 其他注意事项

# 设置表

## KVUE™ ACCESS 360™ 床顶插板 (续)



！ 注意！ 左插板如上所示。

### CT 转位板和垫片

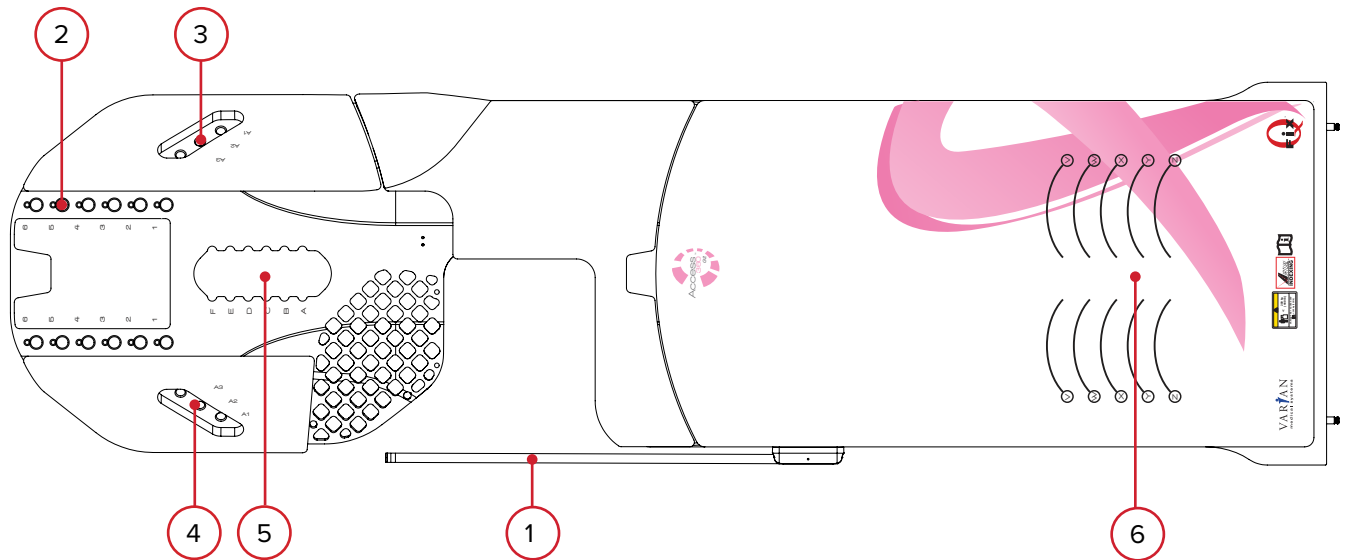
10. 使用的CT转位板垫片套数（选择一个刻度）： 0    1    2    3
11. 上CT转位板 - 定位杆上的位置（选择一个刻度）： A    B    C    D  
11a) 定位杆在kVue上的位置：
12. 下CT转位板 - 定位杆上的位置（选择一个刻度）： A    B    C    D  
12a ) 定位杆在kVue上的位置：
13. 其他注意事项：

# 设置表

## KVUE™ ACCESS 360™ G2 床顶插板

患者姓名：  
 患者编号：  
 医生：  
 注释：

设置者：  
 日期：



左插板

右插板

！注意！左插板如上所示。

1. 同侧刻度：

2. 双手柄位置（选择一个刻度）： 1 2 3 4 5 6 不适用

3. 手柄杆位置，患者右侧（选择一个刻度）： A1 A2 A3 不适用

4. 手柄杆位置，患者左侧（选择一个刻度）： A1 A2 A3 不适用

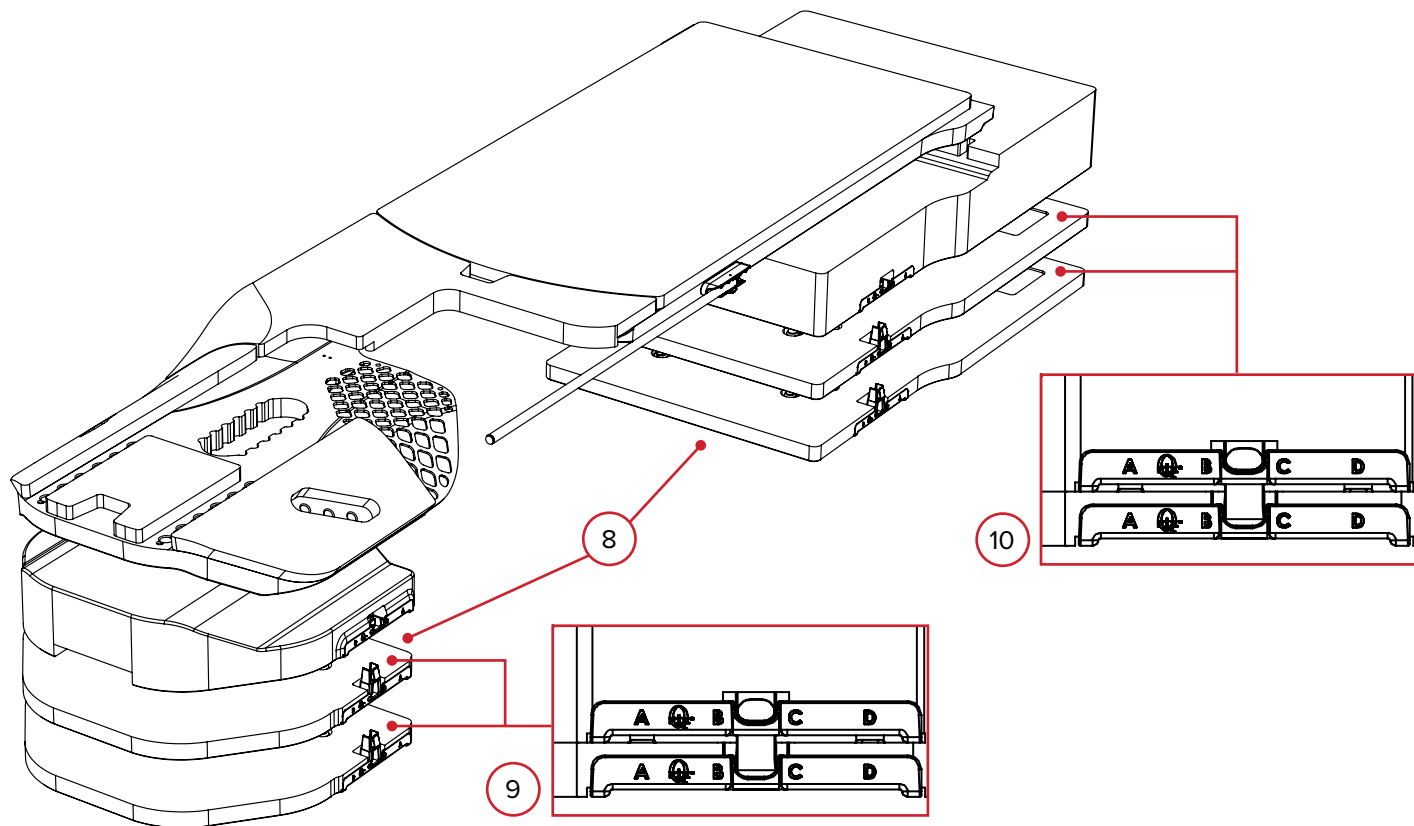
5. 使用的头枕： 无 俯卧 轮廓 \_\_\_ 定位（选择一个刻度）： A B C D F

6. 膝部位置（选择一个刻度） V W X Y Z

7. 其他注意事项

# 设置表

## KVUE™ ACCESS 360™ G2 床顶插板 (续)



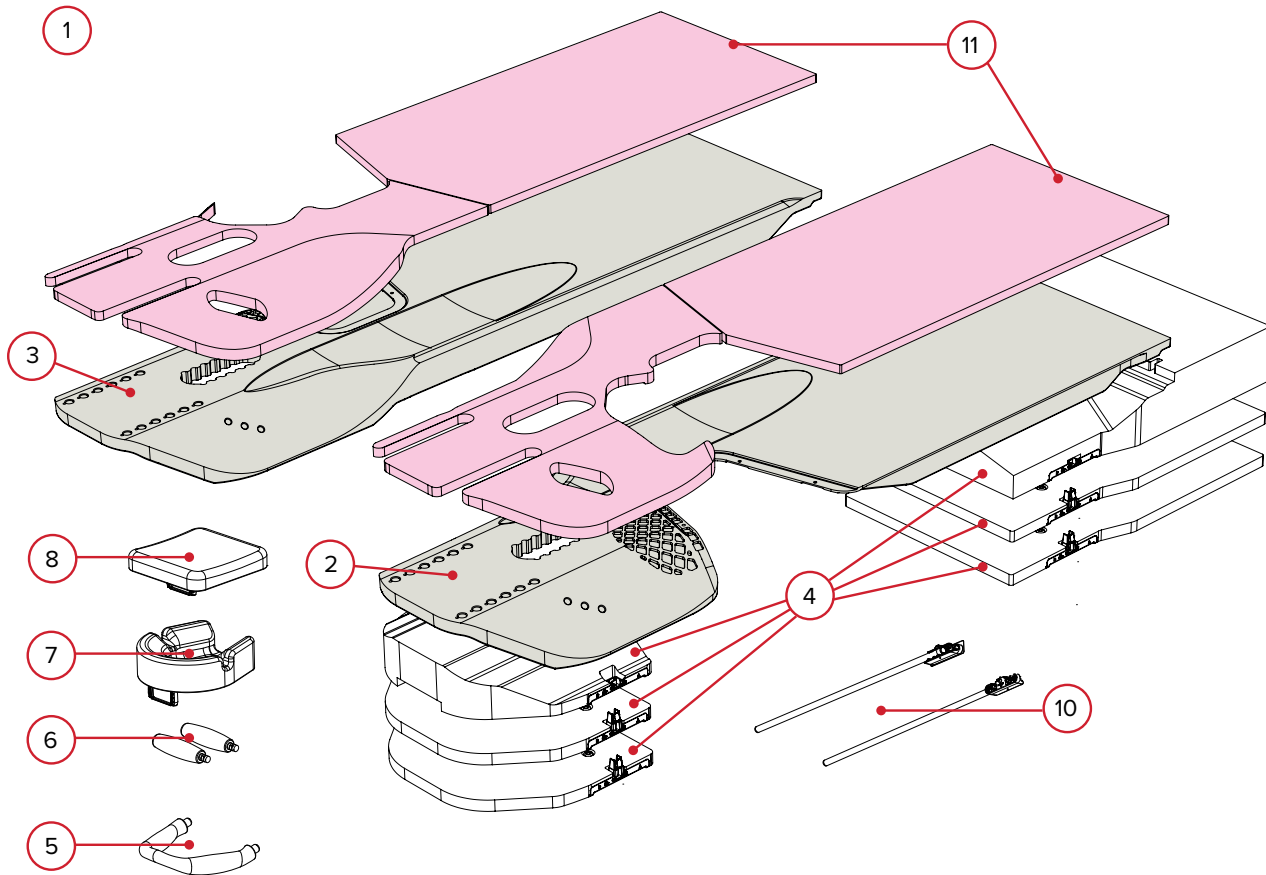
！注意！左插板如上所示。

### CT 转位板和垫片

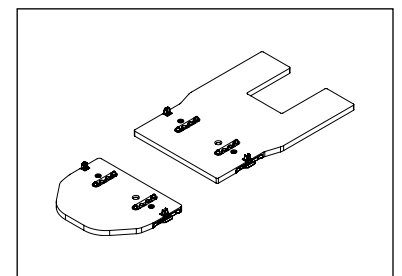
8. 使用的CT转位板垫片套数（选择一个刻度）： 0    1    2    3
9. 上CT转位板 - 定位杆上的位置（选择一个刻度）： A    B    C    D  
9a) 定位杆在kVue上的位置：
10. 下CT转位板 - 定位杆上的位置（选择一个刻度）： A    B    C    D  
10a ) 定位杆在kVue上的位置：
11. 其他注意事项：

# 部件列表

## KVUE™ ACCESS 360™ 床顶插板



1. RT-4544KV — kVue Access 360组合件
2. RT-4544KV-01 — kVue Access 360床顶插板, 左胸
3. RT-4544KV-02 — kVue Access 360床顶插板, 右胸
4. RT-4544KV-03 — kVue Access 360 CT转位板套件
5. RT-4544KV-04 — 双手柄
6. RT-4544KV-05 — 手柄杆
7. RT-4544KV-06 — 俯卧头枕
8. RT-4544KV-07 — 轮廓头枕
9. RT-4551CART — 储存车 (Storage Cart) (图中未显示)
10. 8001846 — 同侧刻度
11. 8001946 — Access 360衬垫套件 (Access 360 Pad Set)

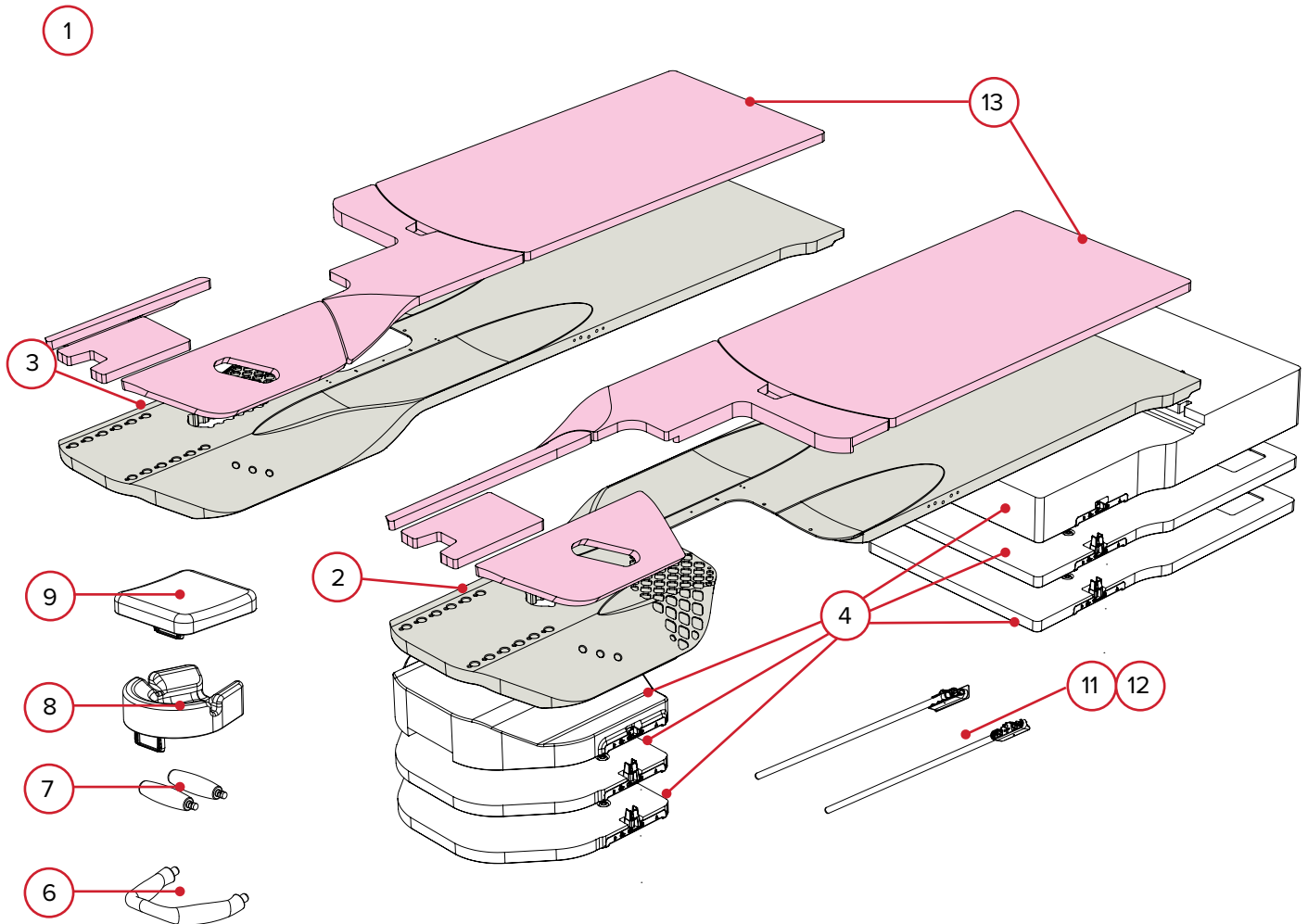


RT-4544KV-03A

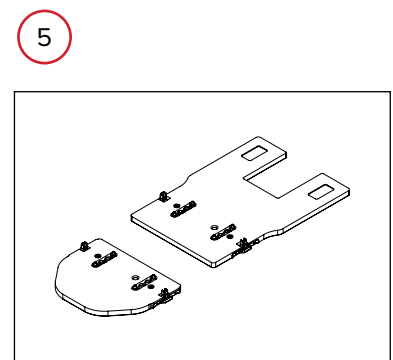
kVue™ Access 360™ 垫片套件 (单独出售)

# 部件列表

## KVUE™ ACCESS 360™ G2 床顶插板



1. RT-4544KV-10 — kVue Access 360 G2组合件
2. RT-4544KV-11 — kVue Access 360 G2床顶插板, 左胸
3. RT-4544KV-12 — kVue Access 360 G2床顶插板, 右胸
4. 8002581 — kVue Access 360 G2 CT转位板套件
5. 8002579 — kVue Access 360 G2 垫片套件
6. RT-4544KV-04 — 双手柄
7. RT-4544KV-05 — 手柄杆
8. RT-4544KV-06 — 俯卧头枕
9. RT-4544KV-07 — 轮廓头枕
10. RT-4551CART — 储存车 (Storage Cart) (图中未显示)
11. 8002601 — 40 cm 同侧刻度 (替换件)
12. 8002602 — 48 cm 同侧刻度 (附件)
13. 8003038 — Access 360 G2衬垫套件 (Access 360 G2 Pad Set)




8002579


kVue™ Access 360™ G2 垫片套件 (单独出售)





440 Church Road  
Avondale, PA 19311 美国  
[www.Qfix.com](http://www.Qfix.com)

 +1 610.268.0585 / 800.526.5247

 +1 610.268.0588 / 800.831.8174

 [sales@Qfix.com](mailto:sales@Qfix.com)