




positioning
patients for life.®

製品ガイド および取扱説明書

VacQfix™ クッション (Cushion)





EC REP	Advena Limited Tower Business Centre, 2nd Flr Tower Street, Swatar, BKR 4013 Malta	 米国での製造者名 Qfix 440 Church Rd, Avondale, Pennsylvania, USA +1 610-268-0585 www.Qfix.com
----------	---	--

VacQfixはQfixの商標です。

Exact® は、Varian Medical Systems の登録商標です。

Cidex® はJohnson & Johnsonの登録商標です。

Clorox® はThe Clorox Companyの登録商標です。

Virox®はVirox Technologies Inc.の登録商標です。

目次

一般的な使用上の注意	4
警告事項	4
重大な有害事象	4
MRI安全性情報の	4
警告ラベルおよび説明	5
用途	6
操作方法	7
取付け	7
セットアップ	9
真空ポンプの説明書	10
メンテナンス	11
VACQFIX™クッションのクリーニング	11
VACQFIX™ クッションの消毒	11
保管	11
部品リスト	12

一般的な使用上の注意

警告事項


！警告！本装置を改造することはできません。本デバイスの一部が大きな荷重を受けた場合、損傷しているように見える場合、または正常に機能しない場合は、直ちに使用を中止して、QFIX社 (+1 484-720-6054またはTECHSUPPORT@QFIX.COM)まで連絡してください。

！警告！ 真空クッションの圧縮/膨張にペンなどの物を絶対に使わないで下さい！クッションの圧縮/膨張には、QFIX用に認定された真空ポンプを使用することを強く推奨します。


重大な有害事象

重大な有害事象（例えば、死亡または重傷をもたらす、またはその可能性がある事象）があれば必ず、Qfixと、設置した国の所管官庁の両方に報告してください。

MRI安全性情報の

 非臨床試験の結果はVacQfixクッションが条件付きMR対応であることを示しています。本装置は次の条件を満たす場合にMRシステムでの使用が可能です：

- 静磁場1.5T以下。
- VacQfixのバルブシステムは画像平面の外側にする必要があります。

 非臨床試験の結果はVacQfix指標器具がMR対応であることを示しています。VacQfixクッションの条件が満たされた場合に、磁器共鳴環境下でのVacQfix指標器具の使用が可能になります。

一般的な使用上の注意

警告ラベルおよび説明

記号およびその定義に関する一覧表は、Qfix.comをご覧ください。



条件付きMR対応

規定の条件内の磁器共鳴環境下で安全性を実証している製品です。

この条件は4ページのMRI安全性情報の項で規定されています。



MR対応

磁器共鳴環境への暴露による既知の危害がないことを提示している製品です。MR対応製品は非導電性、非金属、非磁性体の材料で構成されています。

用途

本デバイスは、放射線治療を受ける患者の固定、位置決め、および再位置決めを行うためのものです。

!注記!米国の連邦法により、本デバイスの販売または使用は、医師もしくは医師の指示に基づくものに制限されています。

対象患者

放射線療法または画像診断処置を受けている患者。

意図する使用者

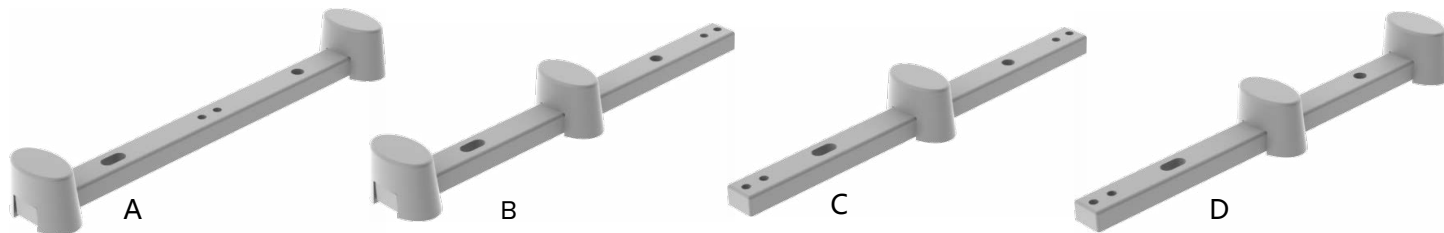
製品の意図する使用者は、規制地域の要件に従って認定を受けた資格者です。

操作方法

取付け

指標器具の調節

VacQfix指標器具は、次の組合せでセットアップができます：



指標化ブロックの位置を調節するには、6 mm六角レンチを使ってナイロンネジを反時計回りに回して外します。指標化ブロックを希望の位置に移動させ、時計回りに回してネジを再び締めます（図1および2）。

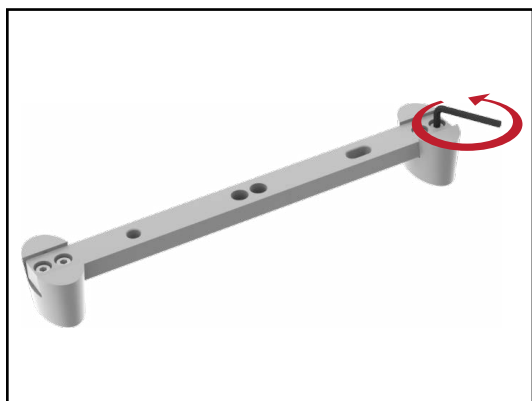


図 1

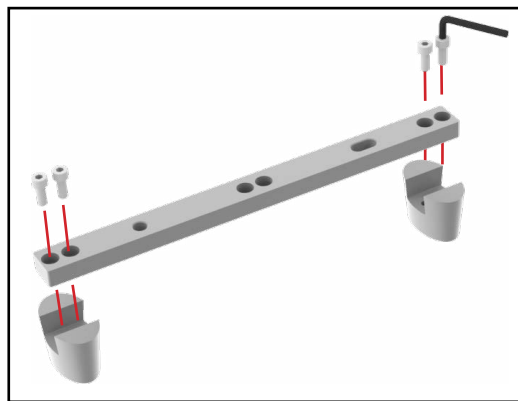


図 2

操作方法

取付け

オプションの VACQFIX指標器具 (INDEXER) の取付け

!注記!どのクッションでも1個に指標器具が1個使用できます。長めのクッションには、再位置決め精度を高めるために必要であれば、指標器具を1個追加することができます。

1. 使用する指標器具のそれぞれにつき位置決めバーを1個、kVueまたは kVue挿入子 (Insert) の表面に装着します。装着するには、位置決めバー (Locating Bar) のどちらか一端を、該当するVarian Exact® 互換性の指標ノッチに差込み、所定の位置にパチンと入れます (図3)。



図 3

2. 赤色の指標ピンを指標器具の穴とスロットに合せ、指標器具を位置決めバーの上に位置決めします (図4および5)。

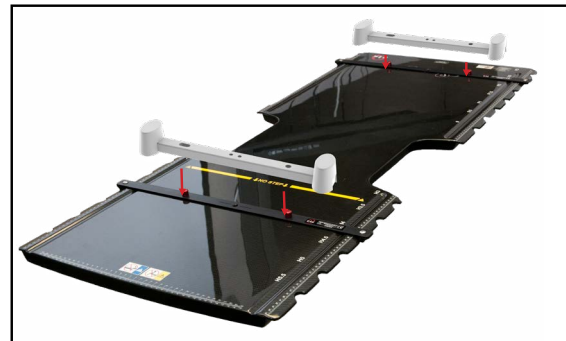


図 4

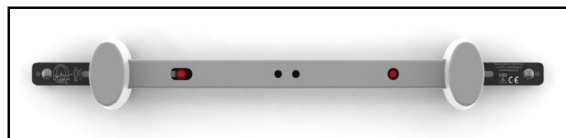


図 5

3. 折り目やしわがなくなるように、クッションに十分空気を入れて膨らませます。次にクッションを指標器具 (場合によっては複数) に被せます (図6)。

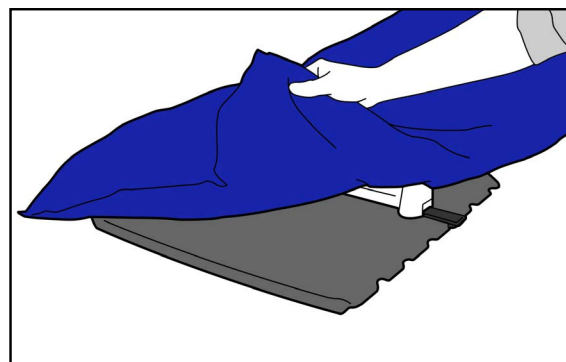


図 6

操作方法

セットアップ

1. 真空ホースをバルブに接続します。クリック音が聞こえたら、正しく接続されてホースとバルブが正しくはまったことの確認となります（図7）。

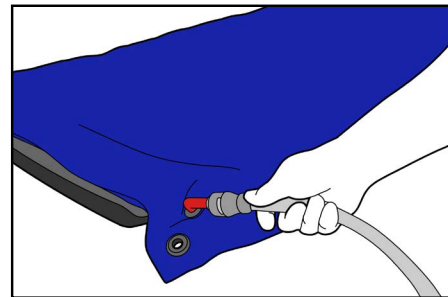


図 7

2. 折り目やしわがなくなるように、クッションに十分空気を入れて膨らませます。患者の位置決めを行う前に、充填物が正しい位置にくるようにしてクッションを予備成形します。患者の位置決めを正しく行うには、硬いながらも比較的成形しやすい吸引レベルが必要です。2本の指で押してみるとクッションの硬さがテストできます（図8）。

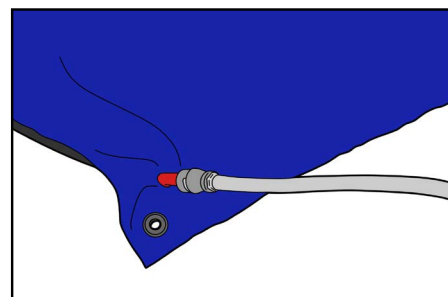


図 8

！注記！クッションを絶対に膨らませ過ぎないでください。

3. 患者をクッションの上に寝かせ、真空吸引による排気を開始します。必要に応じて、クッションを患者に沿わせて成形します。クッションはまだ成形可能ではあっても、比較的硬めでなければなりません（図9）
4. クッションが患者の周囲で硬くなるまで、空気を吸引して排気を続けます。最大の吸引が得られるようにするには、クッションが完全に硬くなって正しい位置決めが可能になるまで、真空ポンプをさらに5分間作動させます。



図 9

！注記！クッションと真空ポンプの大きさによっては、クッションからの排気が5分以上必要になったり5分未満でよかったりすることがあります。

操作方法

真空ポンプの説明書

クッションの排気方法

1. ポンプを主電源に接続します。
2. ポンプに真空ポートと空気ポートが付いている場合、ホースをポンプの真空ポートに接続します。
3. スイッチかフットペダルを使って吸引をオンにします。

クッションの膨張方法

1. ポンプを主電源に接続します。
2. ポンプに真空ポートと空気ポートが付いている場合は、ホースをポンプの空気ポートに接続します。
3. スイッチまたはフットペダルを使って空気をオンにします。

メンテナンス

VACQFIX™クッションのクリーニング

クリーニングする際は、溶液を浸した清潔な布で表面を拭きます。デバイスを目視点検し、汚れている場合は、きれいになるまで上記のクリーニング手順を繰り返します。水で湿らせた清潔な布でデバイスを拭き、残った洗浄剤を取り除きます。乾かすには、デバイスを清潔で乾いた布で拭きます。本デバイスのクリーニングには、以下の洗浄剤がテストの結果適切とされています。

- 水
- 石鹼と水

VACQFIX™クッションの消毒

デバイスを消毒するには、メーカーの指示に従って、次のいずれかの消毒剤を使用します。

- 10%Clorox®漂白剤
- Cidex®2.4%活性化ジアルデヒド消毒液
- Virox®.5%加速化過酸化水素溶液
- イソプロピルアルコール

真空クッションの清掃には、他の溶剤を使用しないでください。

保管

1. VacQfixクッションは完全に排気する必要があります。
2. 治療期間中および使用後のクッションは、涼しく乾燥した場所にある収納ラックに置き、尖ったものに触れないようにし、直射日光を避けて正しく保管してください。

他の真空アダプターが必要な場合は、RT-PUMP-KIT がご利用になれます。

部品リスト

この使用説明書は、次の部品番号に適用されます。


製品コード	概要
RT-4517-0002	VacQfix Cushion, 160 cm x 120 cm/80 cm, 2 Chambers
RT-4517-0002M	VacQfix Cushion, 165 cm x 130 cm, 2 Tapered (Economy valve)
RT-4517-0003	VacQfix Cushion, 230 cm x 120 cm/80 cm, 3 Chambers
RT-4517-0003M	VacQfix Cushion, 230 cm x 120 cm/80 cm, 3 Chambers
RT-4517-100100F30	VacQfix Cushion, 100 cm x 100 cm, 30L fill
RT-4517-100100F30M	VacQfix Cushion, 100 cm x 100 cm, 30L fill
RT-4517-100100F40	VacQfix Cushion, 100 cm x 100 cm, 40L fill
RT-4517-100100F40M	VacQfix Cushion, 100 cm x 100 cm, 40L fill
RT-4517-100100TRAPF35	VacQfix Cushion, 100 cm x 100 cm, TRAP, 35L fill
RT-4517-100130PENF45	VacQfix Cushion, 100 cm x 130 cm, PEN, 45L fill
RT-4517100130PENF45M	VacQfix Cushion, 100 cm x 130 cm, PEN, 45L fill
RT-4517-100150F70	VacQfix Cushion, 100 cm x 150 cm, 70L fill
RT-4517-100150F70M	VacQfix Cushion, 100 cm x 150 cm, 70L fill
RT-4517-100220F120	VacQfix Cushion, 100 cm x 220 cm, 120L fill
RT-4517-100220F120M	VacQfix Cushion, 100 cm x 220 cm, 120L fill
RT-4517-10070F30	VacQfix Cushion, 100 cm x 70 cm, 30L fill
RT-4517-10070F30M	VacQfix Cushion, 100 cm x 70 cm, 30L fill
RT-4517-10070F35	VacQfix Cushion, 100 cm x 70 cm, 35 liter fill
RT-4517-10070F35M	VacQfix Cushion, 100 cm x 70 cm, 35 liter fill
RT-4517-10070F40	VacQfix Cushion, 100 cm x 70 cm, 40L fill
RT-4517-10070F40M	VacQfix Cushion, 100 cm x 70 cm, 40L fill
RT-4517-12075F35	VacQfix Cushion, 120 cm x 75 cm, 35L fill
RT-4517-230120T80F90	VacQfix Cushion, 120 cm/80 cm x 230 cm, 90L fill
RT-4517-230120T80F90M	VacQfix Cushion, 120 cm/20 cm x 230 cm, 90L fill
RT-4517-4079VF15	VacQfix Cushion, 40 cm x 79 cm, 15L fill
RT-4517-4079VF15M	VacQfix Cushion, 40 cm x 80 cm, 15L fill
RT-4517-4080F15	VacQfix Cushion, 40 cm x 80 cm, 15L fill
RT-4517-4080F15M	VacQfix Cushion, 40 cm x 80 cm, 15L fill
RT-4517-5070F15	VacQfix Cushion, 50 cm x 70 cm, 15L fill
RT-4517-5070F15M	VacQfix Cushion, 50 cm x 70 cm, 15L fill
RT-4517-70120F40	VacQfix Cushion, 120 cm x 70 cm, 40L Fill Gen.II
RT-4517-70150F60	VacQfix Cushion, 70 cm x 150 cm, 60L fill


部品リスト

製品コード	概要
RT-4517-70150F60M	VacQfix Cushion, 70 cm x 150 cm, 60L
RT-4517-7070F20	VacQfix Cushion, 70 cm x 70 cm, 20L fill
RT-4517-7070F20M	VacQfix Cushion, 70 cm x 70 cm, 20L fill
RT-4517-80150F65	VacQfix Cushion, 150 cm x 80 cm, 65L fill
RT-4517-80150F65M	VacQfix Cushion, 150 cm x 80 cm, 65L fill
RT-4517-IND01	VacQfix Indexer
RT-4517-PB1	VacQfix Cushion, Prone Breast Cushion w/Contralateral Breast Support
RT-4517-PB3	VacQfix Cushion, 96 cm x 55 cm, 12L fill
RT-4517-PB3M	VacQfix Cushion, 96 cm x 55 cm, 12L fill
RT-4517-PB4	VacQfix Cushion, 96 cm x 55 cm, 15L fill
RT-4517-PB4M	VacQfix Cushion, 96 cm x 55 cm, 15L fill
RT-4517-T6565F7	VacQfix Cushion, 65 cm x 65 cm, T-Shaped, 7L fill
RT-4517-T6565F7M	VacQfix Cushion, 65 cm x 65 cm, T-Shaped, 7L fill
RT-4517-T7993F20	VacQfix Cushion, 79 cm x 93 cm, 20L fill
RT-4517-T7993F20M	VacQfix Cushion, 79 cm x 93 cm, 20L fill



440 Church Road
Avondale, PA 19311 USA
www.Qfix.com

 +1 610.268.0585 / 800.526.5247

 +1 610.268.0588 / 800.831.8174

 sales@Qfix.com