



positioning
patients for life.®

PRODUKTVEJLEDNING OG BRUGERMANUAL

VacQfix™ Cushion





EC	REP	Advena Limited Tower Business Centre, 2nd Flr Tower Street, Swatar, BKR 4013 Malta		Fremstillet i USA af Qfix 440 Church Rd, Avondale, Pennsylvania, USA +1 610-268-0585 www.Qfix.com
----	-----	---------------------------------------------------------------------------------------------	--	----------------------------------------------------------------------------------------------------------------------------------------------

VacQfix er et varemærke, der tilhører Qfix.

Exact® er et registreret varemærke, der tilhører Varian Medical Systems.

Cidex® er et registreret varemærke, der tilhører Johnson & Johnson.

Clorox® er et registreret varemærke, der tilhører The Clorox Company.

Virox® er et registreret varemærke, der tilhører Virox Technologies Inc.

INDHOLDSFORTEGNELSE

ALMINDELIGE FORHOLDSREGLER	4
ADVARSLER	4
ALVORLIGE HÆNDELSER	4
MR-SIKKERHED	4
ADVARSELSMÆRKATER OG BESKRIVELSER.....	5
TILSIGTET ANVENDELSE	6
BETJENINGSVEJLEDNING	7
MONTERING.....	7
OPSÆTNING	9
INSTRUKTIONER TIL VAKUUMPUMPE	10
VEDLIGEHOLDELSE	11
RENGØRING AF VACQFIX™-PUDERNE	11
DESINFICERING AF VACQFIX™ PUDERNE	11
OPBEVARING	11
RESERVEDELSLISTE	12

ALMINDELIGE FORHOLDSREGLER

ADVARSLER


! ADVARSEL ! DET ER IKKE TILLADT AT MODIFICERE DETTE UDSTYR. HVIS EN DEL AF UDSTYRET KOMMER UD FOR EN MEGET STOR BELASTNING UD OVER BELASTNINGSKAPACITETEN, SER UD TIL AT VÆRE BESKADIGET ELLER FUNGERER FORKERT, SKAL BRUG AF UDSTYRET OMGÅENDE INDSTILLES OG QFIX KONTAKTES PÅ +1 484-720-6054 ELLER TECHSUPPORT@QFIX.COM.

! ADVARSEL ! ANVEND IKKE EN PEN ELLER ANDRE GENSTANDE TIL AT LUKKE LUFTEN UD AF/OPPUMPE VAKUUMPUDEN! VI ANBEFALER KRAFTIGT AT ANVENDE EN GODKENDT QFIX-VAKUUMPUMPE TIL AT LUKKE LUFTEN UD AF/OPPUMPE PUDEN.


ALVORLIGE HÆNDELSER

Rapportér alle alvorlige hændelser (f.eks. hændelser, der resulterer i eller har potentiale til at resultere i død eller alvorlig personskade) til både Qfix og den kompetente myndighed i dit land.

MR-SIKKERHED

 Ikke-kliniske forsøg har påvist, at **VacQfix-puder** er MR-betingede. Denne anordning kan bruges i et MR-system, der opfylder følgende betingelser:

- **Statisk magnetfelt på 1,5 Tesla eller mindre.**
- **VacQfix-ventilskafte skal forblive uden for billeddannelsesplanen.**

 Ikke-kliniske forsøg har påvist, at **VacQfix-indeksatoren** er MR-betinget. Når betingelserne for **VacQfix-puderne** er opfyldt, kan **VacQfix-indeksatoren** bruges i et MR-miljø.

ALMINDELIGE FORHOLDSREGLER

ADVARSELSMÆRKATER OG BESKRIVELSER

Få en liste over symboler med definitioner på Qfix.com.



MR-BETINGET

Et element med demonstreret sikkerhed i MR-miljøet inden for definerede betingelser.

Disse betingelser er præciseret på side 4 i afsnittet om MR-sikkerhed.



MR-SIKKER

Et element, der ikke udgør nogen fare som følge af eksponering for et MR-miljø. MR-sikre enheder består af materialer, der ikke er elektrisk ledende, som ikke er metalliske og som er ikke-magnetiske.

TILSIGTET ANVENDELSE

Denne enhed er beregnet til at immobilisere, placere og flytte patienter, der får strålebehandling.

! Bemærk ! Ifølge amerikansk lov må dette produkt kun sælges af eller på en læges anvisning.

PATIENTMÅLGRUPPER

Patienter, der gennemgår strålebehandling eller diagnostiske billeddannelsesprocedurer.

TILSIGTEDE BRUGERE

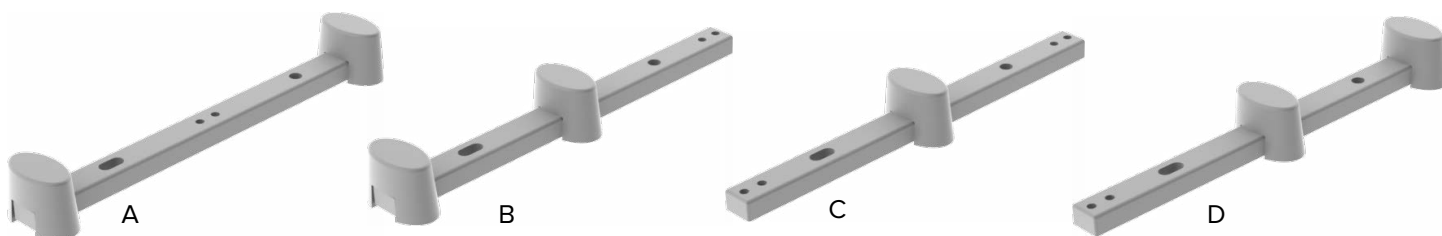
Den tilsigtede bruger til dette produkt er en person, som er kvalificeret i henhold til de lovgivningsmæssige krav i den respektive region.

BETJENINGSVEJLEDNING

MONTERING

JUSTERING AF INDEKSATOR

VacQfix-indeksatoren kan opsættes i følgende kombinationer:



Juster placeringen af indekseringsblokkene ved at fjerne nylon-skruen med en 6 mm unbrakonøgle ved at dreje den mod uret. Flyt indekseringsblokken til den ønskede placering, og spænd igen skrueerne ved at dreje dem med uret (fig. 1 og 2).

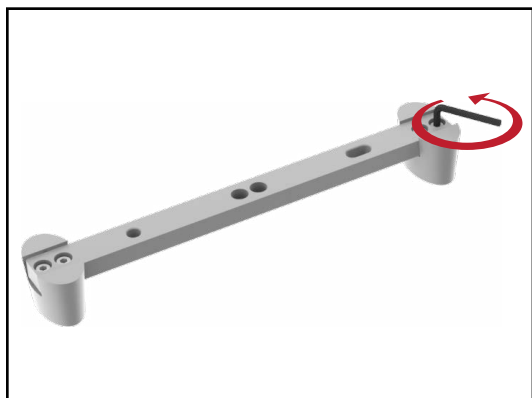


Fig. 1

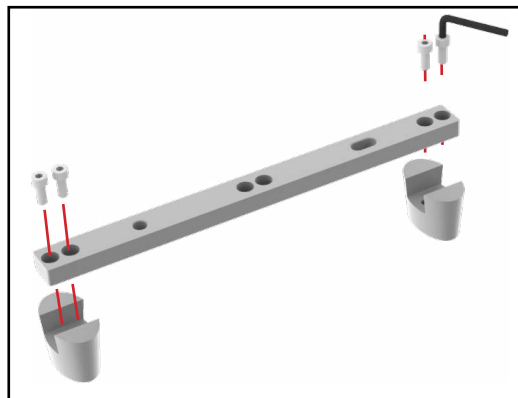


Fig. 2

BETJENINGSVEJLEDNING

MONTERING

FASTGØRING AF DEN VALGFRI VACQFIX-INDEKSATOR

! BEMÆRK ! Der kan anvendes en enkelt indeksator på alle puder. Der kan anvendes en ekstra indeksator efter behov til øget nøjagtighed af repositionering på længere puder.

1. Fastgør én lokaliseringsstang for hver indeksator, der anvendes på kVue- eller kVue-indsatsfladen. Fastgør den ved at anbringe hver ende af lokaliseringsstangen i de rette compatible Varian Exact®-indekshuller, og klik den på plads (fig. 3).



Fig. 3

2. Lokaliser indeksatoren/indeksatorerne på lokaliseringsstangen/-stængerne ved at rette de røde indekseringsstifter ind med huller og rillen i indeksatoren/indeksatorerne (fig. 4 og 5).

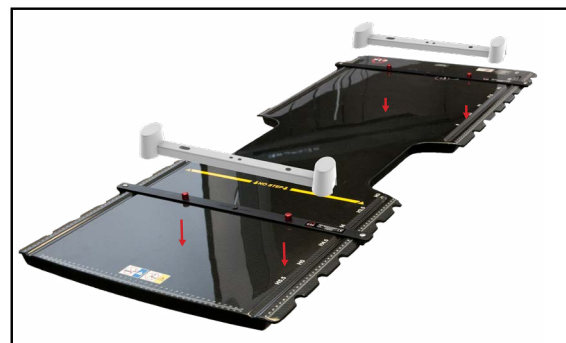


Fig. 4

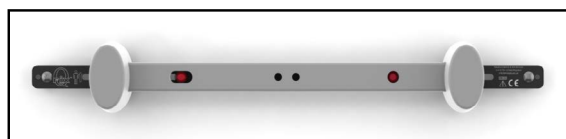


Fig. 5

3. Fyld puden med så meget luft, at folderne og rynkerne forsvinder. Anbring derefter puden over indeksatoren/indeksatorerne (Fig. 6).

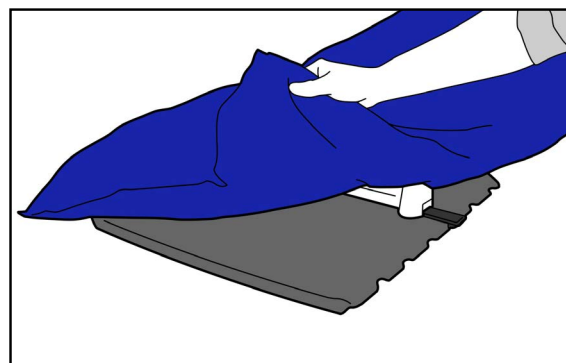


Fig. 6

BETJENINGSVEJLEDNING

OPSÆTNING

1. Slut vakuumslangen til ventilen. Når du hører et 'klik', betyder dette, at der er foretaget en korrekt tilslutning, og slangen og ventilen er korrekt påsat (fig. 7).

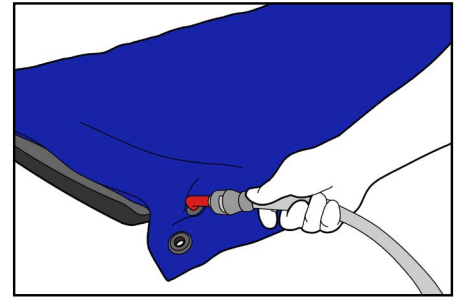


Fig. 7

2. Fyld puden med så meget luft, at folderne og rynkerne forsvinder. Form puden i forvejen for at sikre, at fyldningen er på plads, før patienten placeres. Det er nødvendigt med et hårdt, men relativt formbart vakuumniveau for at sikre, at patienten placeres korrekt. Du kan afprøve pudens hårdhed ved at trykke på den med 2 fingre (fig. 8).

! BEMÆRK ! UNDLAD at pumpe puden for kraftigt op.

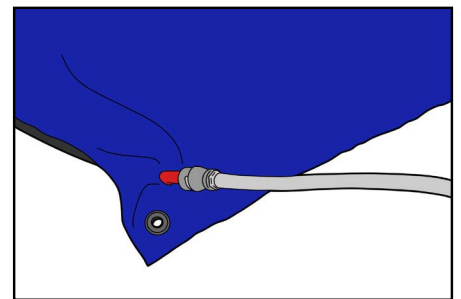


Fig. 8

3. Anbring patienten på puden, og begynd at suge luften ud. Form puden omkring patienten efter behov. Pudens skal stadig være formbar, men relativt hård (fig. 9).
4. Fortsæt med at suge luften ud, indtil puden bliver fast omkring patienten. Fortsæt med at betjene vakuumpumpen i yderligere 5 minutter, indtil puden er fuldstændig hård for at sikre korrekt positionering og maksimalt vakuum.

! BEMÆRK ! Det kan være nødvendigt at udsuge puden mere eller mindre end 5 minutter afhængigt af størrelsen på puden og vakuumpumpen.

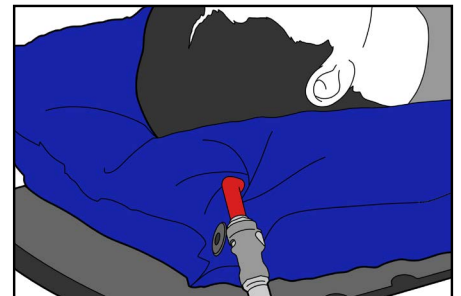


Fig. 9

BETJENINGSVEJLEDNING

INSTRUKTIONER TIL VAKUUMPUMPE

SÅDAN TØMMES PUDEN

1. Slut pumpen til lysnettet.
2. Slut slangen til vakuumporten på pumpen, hvis pumpen er udstyret med vakuumpor- og luftporte.
3. Tænd for vakuumpumpen på kontakt eller fodpedal.

SÅDAN OPPUMPES PUDEN

1. Slut pumpen til lysnettet.
2. Slut slangen til luftporten på pumpen, hvis pumpen er udstyret med vakuumpor- og luftporte.
3. Tænd for luften på kontakt eller fodpedal.

VEDLIGEHOELDELSE

RENGØRING AF VACQFIX™-PUDERNE

Rengør udstyret ved at påføre midlet på en ren klud og tørre overfladen af. Inspicer udstyret. Hvis det ikke er rent, skal de tidligere rengøringstrin gentages, indtil udstyret er synligt rent. Anvend en ren klud, som er fugtet med vand, til at aftørre udstyret for at fjerne alle rester efter rengøringsmidler. Aftør udstyret med en ren, tør klud for at tørre det. Følgende rengøringsmaterialer er blevet testet og fundet at være egnede til rengøring af anordningen.

- Vand
- Sæbe og vand

DESINFICERING AF VACQFIX™ PUDERNE

For at desinficere enheden bruges et af følgende desinfektionsmidler, i henhold til fabrikantens instruktioner.

- Opløsning af 10 % Clorox®-blegemiddel
- Opløsning af 2,4 % Cidex®-desinficeringsmiddel med aktiveret dialdehyd
- Virox® opløsning af 0,5% accelereret hydrogenperoxid
- Isopropylalkohol

Brug ikke andre opløsningsmidler til at rengøre vakuumpuderne.

OPBEVARING

1. VacQfix Puder skal tømmes helt.
2. Puderne skal opbevares korrekt på et opbevaringsstativ, køligt og tørt uden risiko for hverken punktering eller udsættelse for direkte sollys under behandlingsforløbet og efter brug.

Hvis der er brug for andre vakuuadaptore, findes RT-PUMP-KIT.

RESERVEDELSLISTE

Denne folder med brugsanvisning gælder for følgende delnumre:


Produktkode	Beskrivelse
RT-4517-0002	VacQfix Cushion, 160 cm x 120 cm/80 cm, 2 Chambers
RT-4517-0002M	VacQfix Cushion, 165 cm x 130 cm, 2 Tapered (Economy valve)
RT-4517-0003	VacQfix Cushion, 230 cm x 120 cm/80 cm, 3 Chambers
RT-4517-0003M	VacQfix Cushion, 230 cm x 120 cm/80 cm, 3 Chambers
RT-4517-100100F30	VacQfix Cushion, 100 cm x 100 cm, 30L fill
RT-4517-100100F30M	VacQfix Cushion, 100 cm x 100 cm, 30L fill
RT-4517-100100F40	VacQfix Cushion, 100 cm x 100 cm, 40L fill
RT-4517-100100F40M	VacQfix Cushion, 100 cm x 100 cm, 40L fill
RT-4517-100100TRAPF35	VacQfix Cushion, 100 cm x 100 cm, TRAP, 35L fill
RT-4517-100130PENF45	VacQfix Cushion, 100 cm x 130 cm, PEN, 45L fill
RT-4517100130PENF45M	VacQfix Cushion, 100 cm x 130 cm, PEN, 45L fill
RT-4517-100150F70	VacQfix Cushion, 100 cm x 150 cm, 70L fill
RT-4517-100150F70M	VacQfix Cushion, 100 cm x 150 cm, 70L fill
RT-4517-100220F120	VacQfix Cushion, 100 cm x 220 cm, 120L fill
RT-4517-100220F120M	VacQfix Cushion, 100 cm x 220 cm, 120L fill
RT-4517-10070F30	VacQfix Cushion, 100 cm x 70 cm, 30L fill
RT-4517-10070F30M	VacQfix Cushion, 100 cm x 70 cm, 30L fill
RT-4517-10070F35	VacQfix Cushion, 100 cm x 70 cm, 35 liter fill
RT-4517-10070F35M	VacQfix Cushion, 100 cm x 70 cm, 35 liter fill
RT-4517-10070F40	VacQfix Cushion, 100 cm x 70 cm, 40L fill
RT-4517-10070F40M	VacQfix Cushion, 100 cm x 70 cm, 40L fill
RT-4517-12075F35	VacQfix Cushion, 120 cm x 75 cm, 35L fill
RT-4517-230120T80F90	VacQfix Cushion, 120 cm/80 cm x 230 cm, 90L fill
RT-4517-230120T80F90M	VacQfix Cushion, 120 cm/20 cm x 230 cm, 90L fill
RT-4517-4079VF15	VacQfix Cushion, 40 cm x 79 cm, 15L fill
RT-4517-4079VF15M	VacQfix Cushion, 40 cm x 80 cm, 15L fill
RT-4517-4080F15	VacQfix Cushion, 40 cm x 80 cm, 15L fill
RT-4517-4080F15M	VacQfix Cushion, 40 cm x 80 cm, 15L fill
RT-4517-5070F15	VacQfix Cushion, 50 cm x 70 cm, 15L fill
RT-4517-5070F15M	VacQfix Cushion, 50 cm x 70 cm, 15L fill
RT-4517-70120F40	VacQfix Cushion, 120 cm x 70 cm, 40L Fill Gen.II
RT-4517-70150F60	VacQfix Cushion, 70 cm x 150 cm, 60L fill


RESERVEDELSLISTE

Produktkode	Beskrivelse
RT-4517-70150F60M	VacQfix Cushion, 70 cm x 150 cm, 60L
RT-4517-7070F20	VacQfix Cushion, 70 cm x 70 cm, 20L fill
RT-4517-7070F20M	VacQfix Cushion, 70 cm x 70 cm, 20L fill
RT-4517-80150F65	VacQfix Cushion, 150 cm x 80 cm, 65L fill
RT-4517-80150F65M	VacQfix Cushion, 150 cm x 80 cm, 65L fill
RT-4517-IND01	VacQfix Indexer
RT-4517-PB1	VacQfix Cushion, Prone Breast Cushion w/Contralateral Breast Support
RT-4517-PB3	VacQfix Cushion, 96 cm x 55 cm, 12L fill
RT-4517-PB3M	VacQfix Cushion, 96 cm x 55 cm, 12L fill
RT-4517-PB4	VacQfix Cushion, 96 cm x 55 cm, 15L fill
RT-4517-PB4M	VacQfix Cushion, 96 cm x 55 cm, 15L fill
RT-4517-T6565F7	VacQfix Cushion, 65 cm x 65 cm, T-Shaped, 7L fill
RT-4517-T6565F7M	VacQfix Cushion, 65 cm x 65 cm, T-Shaped, 7L fill
RT-4517-T7993F20	VacQfix Cushion, 79 cm x 93 cm, 20L fill
RT-4517-T7993F20M	VacQfix Cushion, 79 cm x 93 cm, 20L fill



440 Church Road
Avondale, PA 19311 USA
www.Qfix.com

 +1 610.268.0585 / 800.526.5247

 +1 610.268.0588 / 800.831.8174

 sales@Qfix.com