



positioning
patients for life.®

产品说明和用户手册

RT-4535KV

kVue™ BoS™ 插板和

RT-4535KV01

kVue™ BoS™ 121 cm 插板

RT-4535KV02

kVue™ BoS™ 插板 (未配备 Virtual Indexing)


RT-4535KV03

kVue™ BoS™ 床顶 插板

用于 kVue™ 床顶





EC	REP	Advena Limited Tower Business Centre, 2nd Flr Tower Street, Swatar, BKR 4013 Malta	 美国制造，制造商为 科辅适 Qfix 440 Church Rd, Avondale, Pennsylvania, 美国 +1 610-268-0585 www.Qfix.com
----	-----	---	--

产品名称：人体定位袋
医疗器械备案号：20150038

kVue、BoS 和 OneTouch 是 Qfix 的商标。
Cidex® 是 Johnson & Johnson 的注册商标。
Clorox® 是 The Clorox Company 的注册商标。

+ 目录

一般注意事项.....	4
警告声明.....	4
严重事件.....	4
额定载荷.....	4
警告标签及说明.....	5
预期用途.....	6
操作说明.....	7
安装.....	7
拆卸.....	11
维护.....	12
系统清洁.....	12
系统消毒.....	12
规格.....	13
设置表.....	14

一般注意事项

警告声明

！警告！不得修改本设备。如本装置的任何部分承受过大载荷、出现损坏迹象或功能异常，请立即停止使用并通过 +1 484-720-6054 或 TECHSUPPORT@QFIX.COM 联系 QFIX。

！警告！ONETOUCH 是一种精准的机械部件，仅可与经批准的 QFIX KVUE 装置一起使用。使用尚未经过 QFIX 验证的未经批准的非 QFIX 装置可能不安全，如果使用会导致保修失效。

！警告！在质子治疗环境中进行计划和治疗时，必须评估剂量深度、沉积和过渡区效应。

严重事件

请向 Qfix 和您所在国家/地区的主管当局报告任何严重事件 (例如导致或可能造成死亡或严重伤害的事件)。

额定载荷

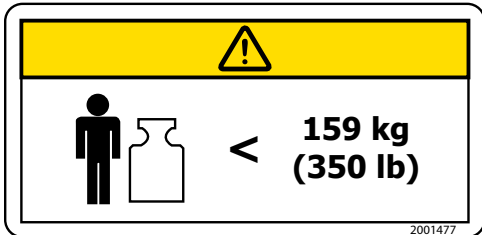
请勿超过 159 kg (350 磅) 均布载荷或治疗床底座的最大操作载荷 (以较小值为准)。

！注意！当与 OEM 治疗床底座共用时，额定载荷为二者安全操作载荷中较低的一个。kVue 床顶载荷不得超过原始治疗床底座制造商的规格。请参阅由原始制造商提供的产品资料。

一般注意事项

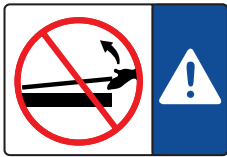
警告标签及说明

有关符号及其定义的列表, 请参阅 Qfix.com。

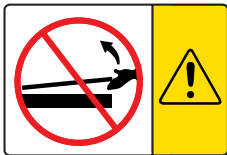


额定载荷

请勿超过 159 kg (350 磅) 均布载荷或治疗床底座的最大操作载荷 (以较小值为准)。



或



安装和拆卸 KVUE 插板

! 警告! 切勿抬起 KVUE 插板的末端。

咬合销钉可能会弯曲或断裂, 导致 kVue 无法使用。

关于安装和拆卸 kVue 的说明, 请参阅 kVue 床顶安装手册。

↓ NO STEP ↓

或



或



“NO STEP” (禁止脚踏) 线 (如有)

kVue 插板上的黄线表示支撑梁的末端。经设计和检验, 该线之外的区域用来支撑患者的上部躯干或下部躯体的重量, 该重量不得超过额定载荷。

站在或坐在 kVue 插板的 “No Step” (禁止脚踏) 线之外的区域可能造成 kVue 插板损坏或人身伤害。

预期用途

该装置用于固定、定位和重新定位接受放射治疗的患者。

！注意！美国联邦法律限制此装置只能由医生或凭医嘱销售。

患者目标人群

接受放射治疗或诊断成像程序的患者。

预期用户

产品的预期用户是根据监管区域的要求取得资质的人员。

操作说明

安装

KVUE 床顶安装

kVue 床顶的设计适合所有主要放射治疗系统。它安装快捷，最大限度地减少了线性加速器在该安装过程中的停机时间。关于特定安装信息，请参阅 kVue 床顶安装手册。

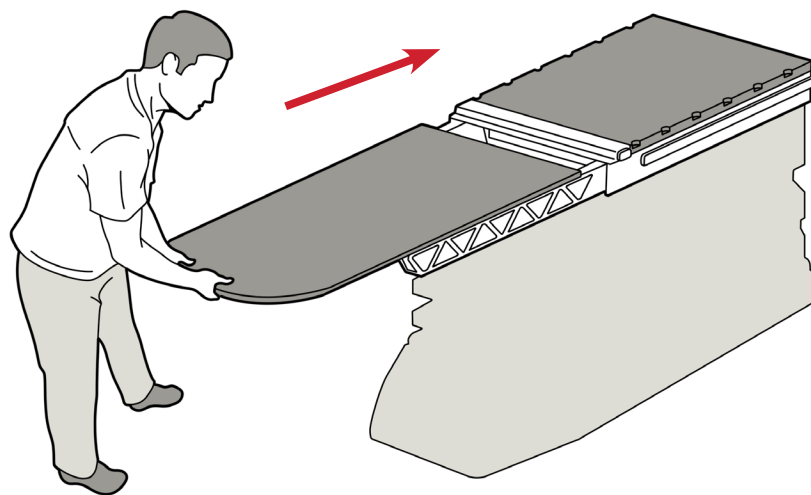
！注意！如 kVue 床顶安装手册所详细描述，kVue 表面的最终高度可能与原始系统存在差异。首次使用前，请参阅原始系统说明重设系统零点（初始点）。

安装 KVUE 插板

1. 将 kVue 插板置于支撑梁上面，并将两个咬合销钉与 OneTouch 碰锁中的安装孔对齐。
2. 从 kVue 的头端，将 kVue 插板直接滑入安装孔内。

当 kVue 插板锁定就位时，将听到咔哒声。正确安装后，仅能看到绿色按钮表面。

3. 轻轻向后拉插入件，使其远离 OneTouch 门锁，以确保插入件不会从接收孔中脱出，从而确认插入件已完全啮合。在患者设置过程中重复此步骤，即使之前已经安装了插入件。



带标准插板的 kVue

操作说明

BOS™ 2.1 销钉拆卸说明

1. 要进行拆卸, 使用 1/8" 一字螺丝刀拆卸顶端螺钉。(图 1)。
2. 使用平口钳夹住 Bos 销钉 2.1 的扁平侧并下拉拆卸。(图 2)。
3. 完成步骤 1 和 2 后, 请转到 BoS™ 2.1 销钉的安装说明。

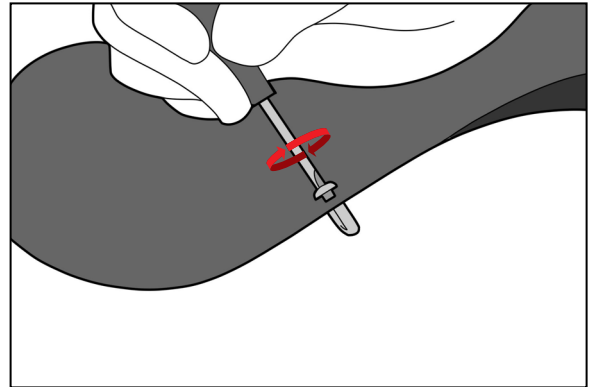


图 1

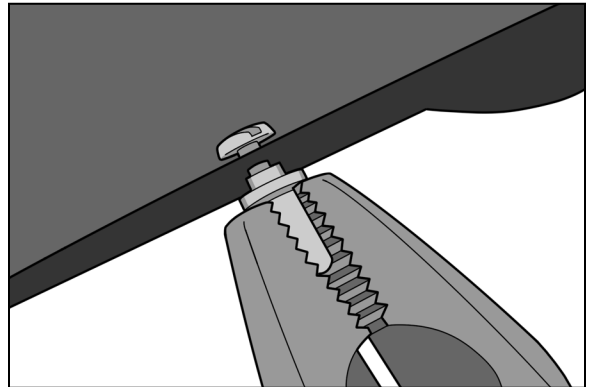


图 2

BOS™ 2.1 销钉安装说明

螺钉头部位于内侧表面, 将 (1) M3 PHS 放入孔中。用您的指尖将螺钉固定到位。(图 3)。

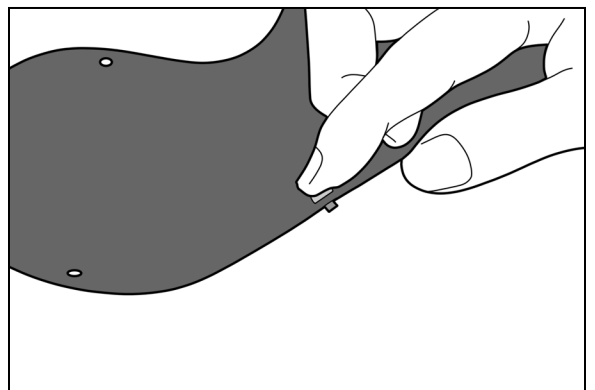


图 3

操作说明

更换 BOS 销钉

1. 在螺钉的凸出尖端上将 (1) BoS 销钉 2.1 拧数圈。(图 4)。

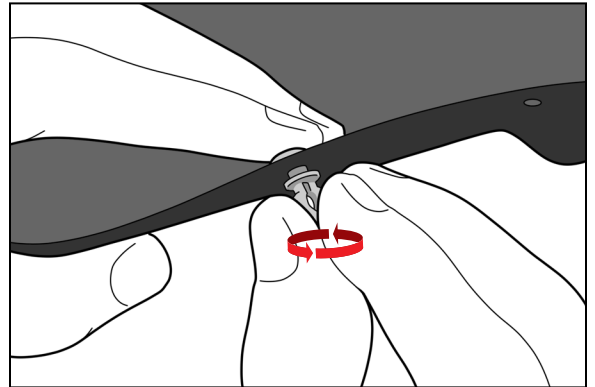


图 4

！注意！请勿拧紧。销钉配件应在孔中呈松弛状态。(图 5)。

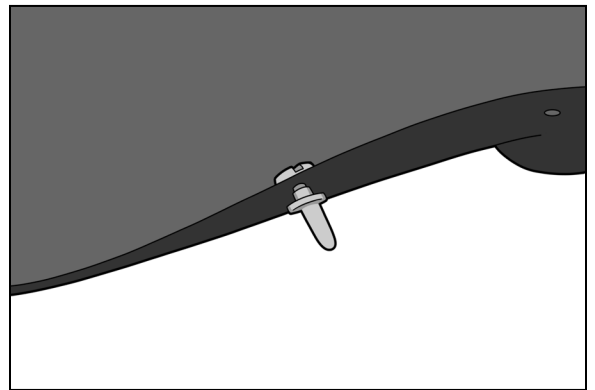


图 5

2. 使用平口钳夹住 Bos 销钉 2.1 的扁平侧。(图 6)。

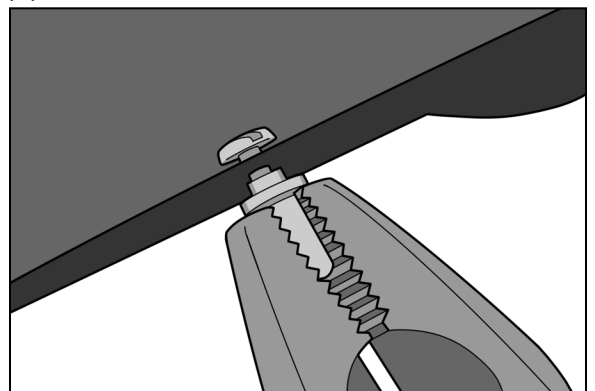


图 6

3. 小心地将配件与孔对齐并将销钉颈部插入孔中(图 7)。

！注意！用力过度或未对齐会损坏销钉颈部，使销钉无法安装平齐。

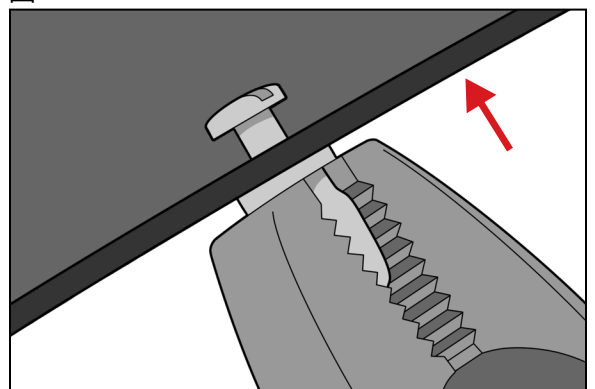


图 7

操作说明

更换 BOS 销钉

4. 使用 $\frac{1}{8}$ " 一字螺丝刀拧紧螺钉直至旋紧。(图 8)。

！注意！ 请勿过度拧紧, 否则会导致销钉更换困难。

5. 重复操作其余的孔。

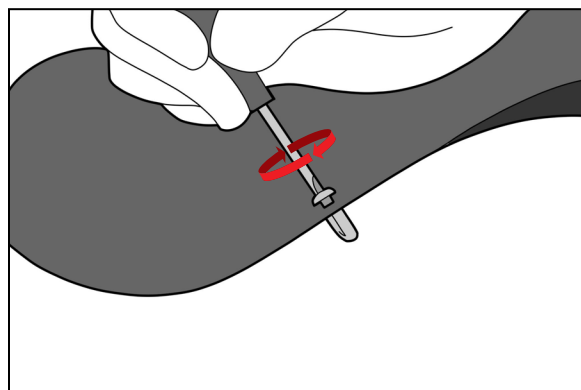


图 8

操作说明

拆卸

拆卸定位杆

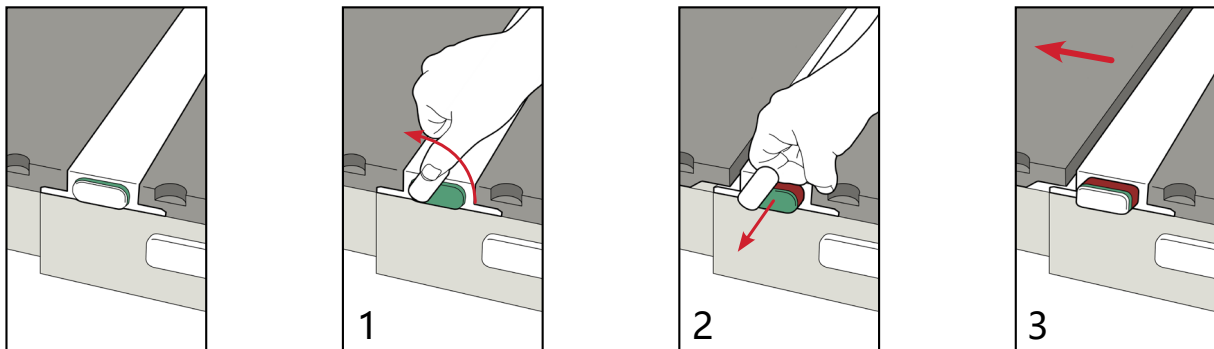
拉起定位杆的两端。

拆卸 KVUE 插板

！警告！切勿抬起 KVUE 插板的末端！虽然机械部件非常牢固，但咬合销钉可能会弯曲或断裂，导致 KVUE 无法使用。

1. 沿逆时针方向旋转手柄。
2. 从 kVue 一侧拉动旋转手柄，直到 kVue 插板已松开。
3. 将 kVue 插板从 kVue 中滑出。

！注意！以下所示图像是标准 kVue 床顶的图像。对于所有种类的 kVue，拆卸 kVue 插板的方式均相同。



维护

系统清洁

装置可使用温和的非研磨性清洁或消毒液进行清洁。清洁时，用溶液润湿干净的布块后擦拭设备表面。请勿将液体喷洒或泼溅到 kVue 表面，否则可能流入 OneTouch 碰锁或治疗床底座的机械部件内。清洁时，用溶液润湿干净的布块后擦拭设备表面。

系统消毒

下列清洁材料已经过测试，证明适用于清洁 kVue 和 kVue 插板的表面。要对 kVue 插板表面进行消毒，请参阅清洁剂厂商的特定说明。

- 水
- 10% Clorox® 漂白液
- 异丙醇
- Cidex® 2.4% 活化二醛溶液
- 肥皂和水

请勿直接喷洒到 kVue 和 kVue 插板上或是让其流入基架。

请勿在 kVue 和 kVue 插板上放置尖锐的物体。

规格

长度 (RT-4535KV): 1325 mm

长度 (RT-4535KV01): 1215.5 mm

长度 (RT-4535KV02 和 RT-4535KV03) : 1579 mm

铝当量: 100 kVp 时约为 ~0.5 mm

重量限度: 159 kg (350 磅) 均布载荷

设置表

RT-4535KV-KVUE™ BOS™ 插板

RT-4535KV01-KVUE™ BOS™ 121 CM 插板

RT-4535KV02-KVUE™ BOS™ 插板 (未配备 VIRTUAL INDEXING)

RT-4535KV03-KVUE™ BOS™ 床顶 插板

患者姓名:

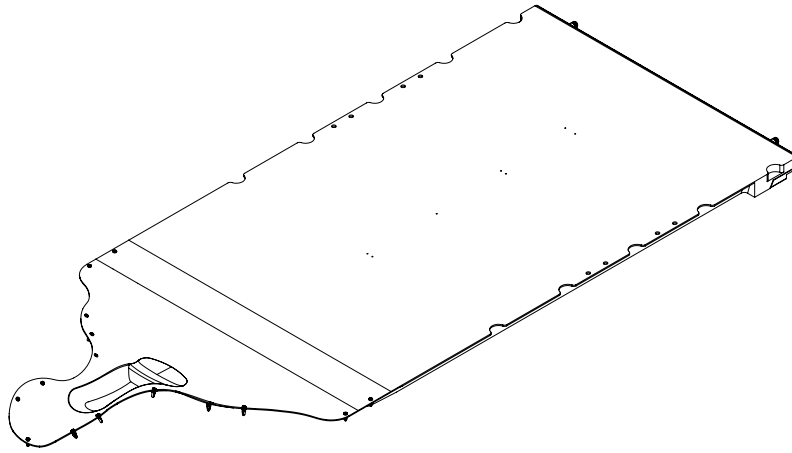
患者 ID 号:

设置人:

医生:

日期:

注释:



移动导轨位置:

使用的 kVue BoS 插板 (选择一项): RT-4535KV-kVue BoS 插板

RT-4535KV01-kVue BoS 121 cm 插板


RT-4535KV02-kVue™ BoS™ 插板 (未配备 Virtual Indexing)


RT-4535KV03-kVue™ BoS™ 床顶 插板

备注:



440 Church Road
Avondale, PA 19311 美国
www.Qfix.com

 +1 610.268.0585 / 800.526.5247

 +1 610.268.0588 / 800.831.8174

 sales@Qfix.com