



positioning  
patients for life.®

# GHIDUL PRODUSULUI ȘI MANUALUL DE UTILIZARE

RT-4535KV

Insert kVue™ BoS™

RT-4535KV01

Insert kVue™ BoS™ de 121 cm

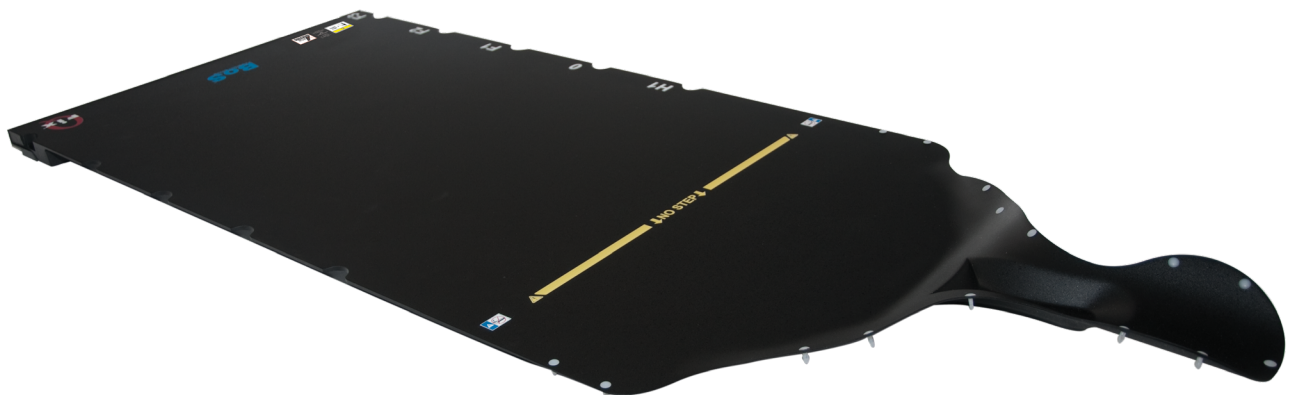
RT-4535KV02

Insert kVue™ BoS™ fără Virtual Indexing


Insert RT-4535KV03

kVue™ BoS™

*pentru blatul mesei kVue™*





<table border="1"><tr><td data-bbox="289 810 375 856">EC</td><td data-bbox="375 810 464 856">REP</td></tr></table>	EC	REP	Advena Limited Tower Business Centre, 2nd Flr Tower Street, Swatar, BKR 4013 Malta	 Fabricat în SUA de Qfix 440 Church Rd, Avondale, Pennsylvania, USA +1 610-268-0585 <a href="http://www.Qfix.com">www.Qfix.com</a>
EC	REP			

kVue, BoS și OneTouch sunt mărci comerciale ale Qfix.

Cidex® este o marcă comercială înregistrată a Johnson & Johnson.

Clorox® este o marcă comercială înregistrată a The Clorox Company.

# CUPRINS

MĂSURI DE PRECAUȚIE GENERALE .....	4
DECLARAȚII DE AVERTIZARE.....	4
INCIDENTE GRAVE.....	4
SARCINĂ NOMINALĂ .....	4
ETICHETE DE AVERTIZARE ȘI DESCRIERI.....	5
DESTINAȚIA DE UTILIZARE .....	6
INSTRUCȚIUNI DE UTILIZARE .....	7
MONTARE .....	7
DEMONTARE.....	11
ÎNTREȚINERE.....	12
CURĂȚAREA SISTEMULUI .....	12
DEZINFECTAREA SISTEMULUI .....	12
SPECIFICAȚII.....	13
FIȘĂ DE CONFIGURARE .....	14

# MĂSURI DE PRECAUȚIE GENERALE

## DECLARAȚII DE AVERTIZARE

**! AVERTISMENT ! NU SE PERMITE NICIO MODIFICARE A ACESTUI ECHIPAMENT. DACĂ ORICARE DINTRE COMPONENTELE ACESTUI DISPOZITIV ESTE SUPUSĂ LA O SARCINĂ EXTREM DE MARE, ESTE DETERIORATĂ SAU FUNCȚIONEAZĂ INADECVAT, ÎNTRERUPEȚI IMEDIAT UTILIZAREA DISPOZITIVULUI ȘI CONTACTAȚI QFIX LA +1 484-720-6054 SAU LA TECHSUPPORT@QFIX.COM.**

**! AVERTISMENT ! ONETOUCH ESTE UN MECANISM DE PRECIZIE ȘI ESTE DESTINAT EXCLUSIV UTILIZĂRII CU DISPOZITIVE QFIX KVUE APROBATE. UTILIZAREA DE DISPOZITIVE NON-QFIX NEAPROBATE, CARE NU AU FOST VALIDATE DE QFIX, POATE SĂ NU PREZINTE SIGURANȚĂ ȘI VA ANULA GARANȚIA.**

**! AVERTISMENT ! ADÂNCIMEA DOZEI, DEPUNEREA ȘI EFECTELE ÎN ZONA DE TRANZIȚIE TREBUIE EVALUATE ÎN TIMPUL PLANIFICĂRII ȘI AL TRATAMENTULUI ÎNTR-UN MEDIU PENTRU TERAPIE CU PROTONI.**

## INCIDENTE GRAVE

Raportați toate incidentele grave (de exemplu, incidente care au ca rezultat sau au potențialul de a provoca decesul sau vătămarea gravă) atât către Qfix, cât și către autoritatea competentă din țara dvs.

## SARCINĂ NOMINALĂ

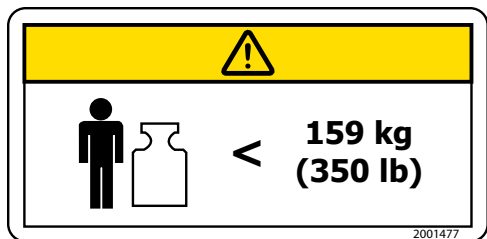
NU depășiți sarcina distribuită uniform de 159 kg (350 lb) sau sarcina nominală maximă a bazei mesei, oricare dintre acestea este mai mică.

**! NOTĂ !** În combinație cu baza originală a mesei (OEM), sarcina nominală este valoarea mai mică dintre cele două sarcini de lucru în condiții de siguranță. Sarcina blatului mesei kVue NU trebuie să depășească specificațiile producătorului bazei mesei originale. Consultați documentația produsului, pusă la dispoziție de producătorul original.

# MĂSURI DE PRECAUȚIE GENERALE

## ETICHETE DE AVERTIZARE ȘI DESCRIERI

Pentru o listă a simbolurilor și definițiile aferente acestora, consultați [Qfix.com](http://Qfix.com).

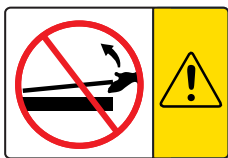


### SARCINĂ NOMINALĂ

NU depășiți sarcina distribuită uniform de 159 kg (350 lb) sau sarcina maximă de lucru a bazei mesei, oricare este mai mică.



SAU



### MONTAREA ȘI DEMONTAREA INSERTULUI KVUE

**! AVERTISMENT ! NU RIDICAȚI NICIODATĂ CAPĂTUL INSERTULUI  
KVUE.**

Există riscul ca știfturile de îmbinare să se îndoieie sau să se rupă, kVue devenind astfel inutilizabil.

Consultați manualul de instalare a blatului mesei kVue pentru instrucțiuni de instalare și demontare a kVue.

↓ NO STEP ↓

SAU



SAU



### LINIA „NO STEP” (NU PĂȘIȚI AICI) (DACĂ EXISTĂ)

Linia galbenă de pe insertul kVue reprezintă capătul cadrului de susținere. Zona de dincolo de linie a fost stabilită și testată ca fiind potrivită pentru susținerea părții superioare sau a zonei inferioare a corpului pacientului, cu condiția ca acestea să nu depășească sarcina nominală.

În cazul poziționării dincolo de linia „No Step” (Nu pășiți aici) a insertului kVue, insertul kVue se poate deteriora sau pot apărea vătămări corporale.

# DESTINAȚIA DE UTILIZARE

Acest dispozitiv este destinat imobilizării, poziționării și re-poziționării pacienților care sunt supuși radioterapiei.

**! NOTĂ !** Legislația federală din Statele Unite impune ca vânzarea acestui dispozitiv să se efectueze numai de către sau la recomandarea unui medic.

## **GRUPURI ȚINTĂ DE PACIENȚI**

Pacienții supuși radioterapiei sau procedurilor de diagnosticare prin imagistică.

## **UTILIZATORI ȚINTĂ**

Utilizatorul țintă pentru produse este o persoană calificată în conformitate cu cerințele regiunii de reglementare.

# INSTRUCȚIUNI DE UTILIZARE

## MONTARE

### MONTAREA BLATULUI MESEI kVUE

Blatul mesei kVue este proiectat să fie compatibil cu majoritatea sistemelor de tratament cu radioterapie. Montarea rapidă minimizează timpul de neutilizare a acceleratorului liniar în timpul montării. Pentru informații specifice privind montarea, consultați manualul de instalare a blatului mesei kVue.

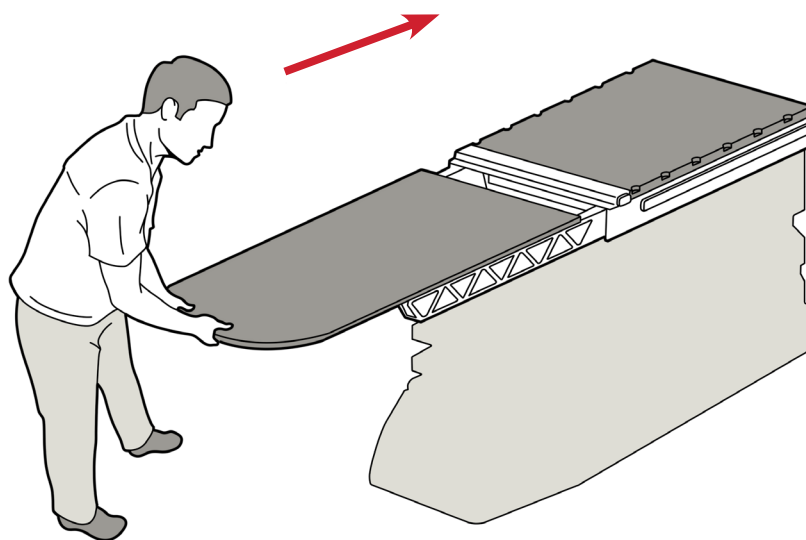
**! NOTĂ !** Așa cum se detaliază în manualul de montare a blatului mesei kVue, înălțimea finală a suprafeței kVue poate fi diferită de cea a sistemului original. Pentru o resetare la zero (valoare inițială) a sistemului înainte de utilizarea inițială, consultați instrucțiunile sistemului original.

### MONTAREA INSERTULUI kVUE

1. Poziționați insertul kVue peste cadrul de susținere și aliniați cele două știfturi de îmbinare cu orificiile încuietorii OneTouch™.
2. Începând de la capătul dinspre cap al kVue, glisați insertul kVue direct în orificii.

Veți auzi un sunet de anclanșare atunci când insertul kVue s-a fixat în poziție. După instalarea corectă, NUMAI suprafața butonului verde va fi vizibilă.

3. Verificați dacă inserția este cuplată complet prin tragerea ei înapoi, în sens opus față de eclisa cu o singură acționare, pentru a asigura faptul că aceasta nu iese din orificiile de recepție. Repetați această etapă pe durata instalării pacientului, chiar dacă inserția a fost instalată anterior.



kVue cu insert standard

# INSTRUCȚIUNI DE UTILIZARE

## INSTRUCȚIUNI DE DEMONTARE PENTRU ȘTIFTUL BOS™ 2.1

1. Pentru demontare, utilizați o șurubelniță cu lamă plată de 1/8" pentru a scoate șurubul superior (Fig. 1).
2. Utilizând cleștele plat, prindeți știftul BoS 2.1 de părțile plate și trageți în jos pentru a-l scoate (Fig. 2).
3. După parcurgerea pașilor 1 și 2, continuați cu instrucțiunile de instalare pentru știftul BoS™ 2.1.

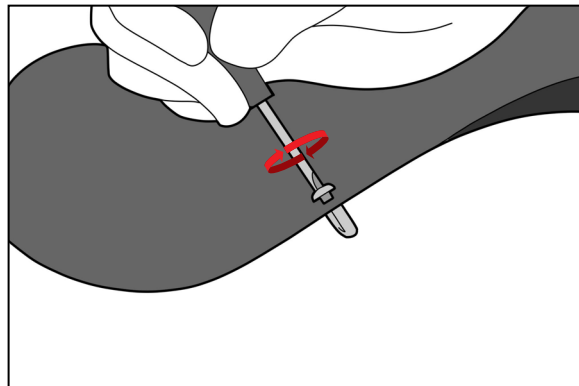


Fig. 1

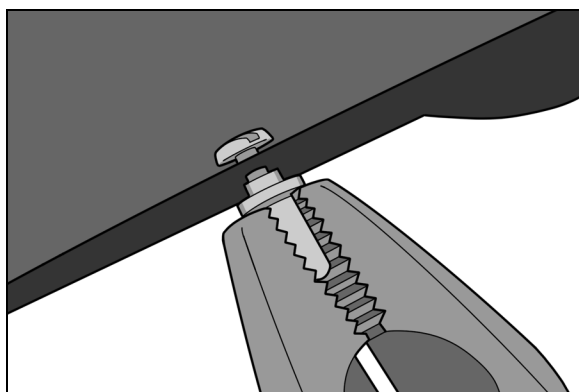


Fig. 2

## INSTRUCȚIUNI DE INSTALARE PENTRU ȘTIFTUL BOS™ 2.1

Introduceți (1) M3 PHS prin orificiu cu capul șurubului pe suprafața interioară. Țineți capul șurubului în poziție cu vârful degetului (Fig. 3).

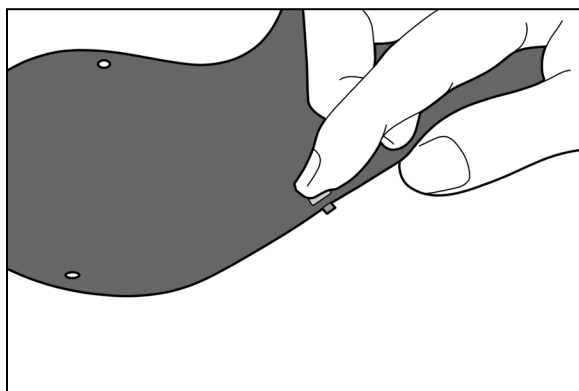


Fig. 3



# INSTRUCȚIUNI DE UTILIZARE

## ÎNLOCUIREA ȘTIFTULUI BOS

1. Înșurubați (1) știftul BoS 2.1 pe vârful proeminent al șurubului prin mai multe rotiri (Fig. 4).

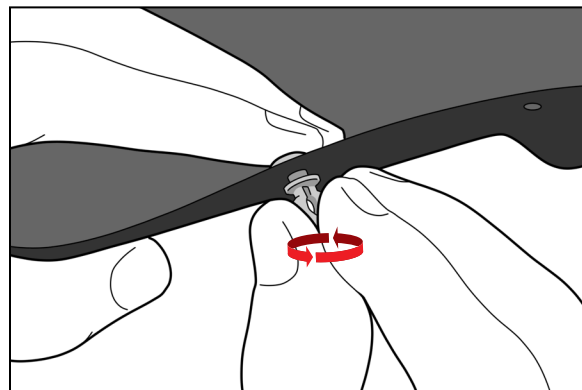


Fig. 4

**! NOTĂ ! NU STRÂNGEȚI.** Ansamblul știftului trebuie să fie liber în orificiu (Fig. 5).

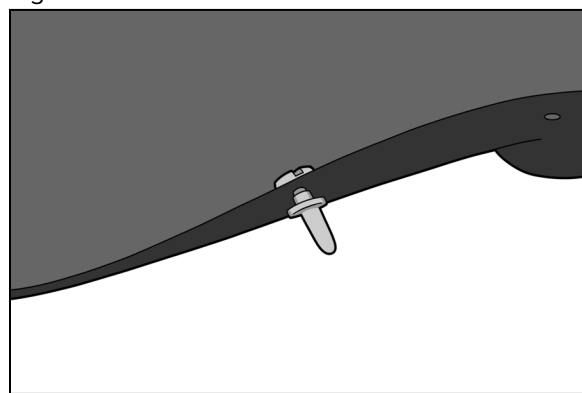


Fig. 5

2. Utilizând cleștele plat, prindeți știftul BoS 2.1 de părțile plate (Fig. 6).

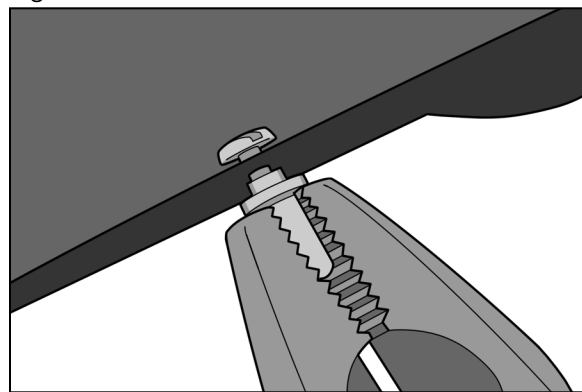


Fig. 6

3. Aliniați cu atenție ansamblul cu orificiul și forțați intrarea gâtului știftului în orificiu (Fig. 7).

**! NOTĂ ! Forța excesivă sau dezalinierea pot deteriora gâtul știftului, împiedicând știftul să stea la același nivel.**

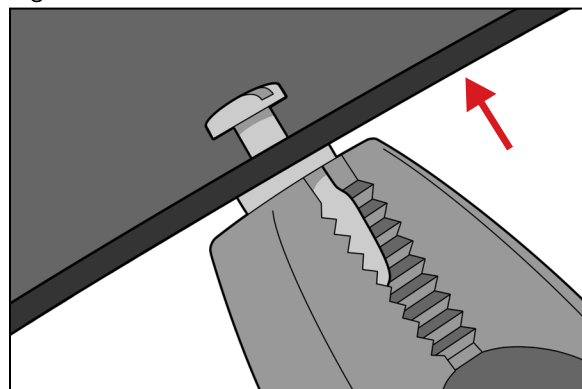


Fig. 7

# INSTRUCȚIUNI DE UTILIZARE

## ÎNLOCUIREA ȘTIFTULUI BOS

4. Strângeți șurubul cu ajutorul unei șurubelnițe cu lamă plată de 1/8" până când este fixat (Fig. 8).

**! NOTĂ ! Nu strângeți excesiv, deoarece acest lucru poate îngreuna înlocuirea.**

5. Repetați pentru restul orificiilor.

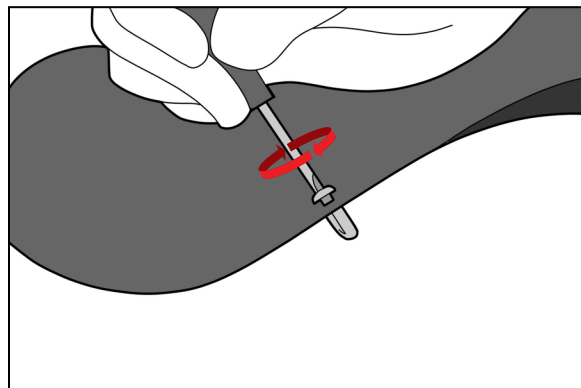


Fig. 8

# INSTRUCȚIUNI DE UTILIZARE

## DEMONTARE

### DEMONTAREA BAREI DE LOCALIZARE

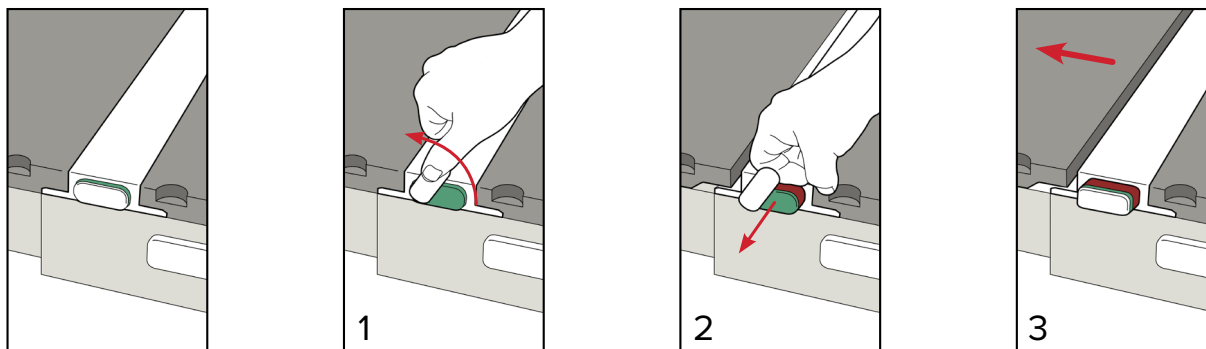
Trageți în sus de unul dintre capetele barei de localizare.

### DEMONTAREA INSERTULUI kVUE

**! AVERTISMENT ! NU RIDICAȚI NICIODATĂ CAPĂTUL INSERTULUI kVUE ! DEȘI MECANISMUL ESTE FOARTE ROBUST, EXISTĂ RISCUL CA ȘTIFTURILE DE ÎMBINARE SĂ SE ÎNDOAIE SAU SĂ SE RUPĂ, INSERTUL kVUE DEVENIND ASTFEL INUTILIZABIL.**

1. Rotiți maneta în sens antiorar.
2. Trageți de maneta rotită dintr-o parte a kVue, până când insertul kVue este eliberat.
3. Glisați insertul kVue spre partea opusă a kVue.

**! NOTĂ !** Imaginile de mai jos prezintă un blat de masă kVue standard. Demontarea insertului kVue este aceeași pentru toate versiunile de kVue.



# ÎNTREȚINERE

## CURĂȚAREA SISTEMULUI

Dispozitivul poate fi curățat cu o soluție de curățare sau dezinfectare cu concentrație redusă, neabrazivă. Pentru curățare, aplicați soluția pe o lavetă curată și ștergeți suprafața. Nu pulverizați și nu turnați lichide pe suprafața kVue, deoarece acestea se pot scurge în încuietoarea OneTouch™ sau în mecanismele din interiorul bazei mesei. Pentru curățare, aplicați soluția pe o lavetă curată și ștergeți suprafața.

## DEZINFECTAREA SISTEMULUI

Au fost testate materialele de curățare următoare și s-a constatat că acestea sunt adecvate pentru curățarea suprafețelor kVue și ale inserturilor kVue. Pentru a dezinfecta suprafața insertului kVue, consultați instrucțiunile specifice ale producătorului agentului de curățare.

- Apă
- O soluție Clorox® de înălbire, cu concentrație 10%
- Alcool izopropilic
- Soluție Cidex® de dialdehidă activată, cu concentrație 2,4%
- Apă și săpun

NU pulverizați direct pe insertul kVue sau pe kVue și nu permiteți scurgerea în cadrul bazei.

NU așezați obiecte ascuțite pe insertul kVue sau pe kVue.

# SPECIFICAȚII

**LUNGIME (RT-4535KV):** 1325 mm

**LUNGIME (RT-4535KV01):** 1215,5 mm

**LUNGIME (RT-4535KV02 ȘI RT-4535KV03):** 1579 mm

**ECHIVALENȚĂ ALUMINIU:** ~0,5 mm la 100 kVp

**LIMITĂ DE GREUTATE:** 159 kg (350 lb) sarcină distribuită uniform

# FISĂ DE CONFIGURARE

INSERT RT-4535KV-KVUE™ BOS™

INSERT RT-4535KV01-KVUE™ BOS™ DE 121 CM

INSERT RT-4535KV02-KVUE™ BOS™ FĂRĂ INDEXARE VIRTUALĂ

INSERT RT-4535KV03-KVUE™ BOS™ PENTRU BLATUL MESEI

Numele pacientului:

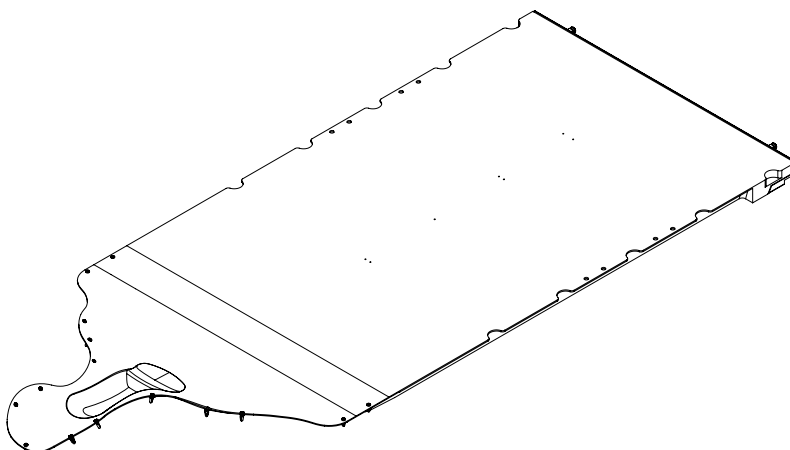
Numărul de identificare al pacientului:

Configurare realizată de:

Medic:

Data:

Comentarii:



Locația șinelor mobile:

Insert kVue BoS utilizat (alegeți unul): **Insert RT-4535KV-kVue™ BoS™**

**Insert RT-4535KV01-kVue™ BoS™ de 121 cm**

**Insert RT-4535KV02-kVue™ BoS™ fără indexare virtuală**


**Insert RT-4535KV03-kVue™ BoS™ pentru blatul mesei**


Observații:





440 Church Road  
Avondale, PA 19311 USA  
[www.Qfix.com](http://www.Qfix.com)

 +1 610.268.0585 / 800.526.5247

 +1 610.268.0588 / 800.831.8174

 [sales@Qfix.com](mailto:sales@Qfix.com)