



positioning
patients for life.®

ОПИСАНИЕ ИЗДЕЛИЯ И РУКОВОДСТВО ПОЛЬЗОВАТЕЛЯ


RT-4551KV8

Вкладыш с универсальным кончиком

(Universal Tip Insert) kVue™





EC REP	Advena Limited Tower Business Centre, 2nd Flr Tower Street, Swatar, BKR 4013 Malta	 Изготовлено в США компанией Qfix 440 Church Rd, Avondale, Pennsylvania, USA +1 610-268-0585 www.Qfix.com
--------	---	--

kVue и OneTouch являются товарными знаками компании Qfix.

Exact® является зарегистрированным товарным знаком компании Varian Medical Systems.

Clorox® является зарегистрированной торговой маркой компании The Clorox Company.

Cidex® является зарегистрированной торговой маркой компании Johnson & Johnson.

СОДЕРЖАНИЕ

ОБЩИЕ МЕРЫ ПРЕДОСТОРОЖНОСТИ	4
ПРЕДУПРЕЖДЕНИЯ.....	4
СЕРЬЕЗНЫЕ ПРОИСШЕСТВИЯ	4
МАКСИМАЛЬНАЯ НАГРУЗКА	4
ПРЕДУПРЕЖДАЮЩИЕ ЗНАКИ И ИХ ОПИСАНИЕ.....	5
НАЗНАЧЕНИЕ	6
ИНСТРУКЦИЯ ПО ПРИМЕНЕНИЮ.....	7
УСТАНОВКА.....	7
ПОДГОТОВКА К РАБОТЕ	8
УДАЛЕНИЕ.....	9
ТЕХНИЧЕСКОЕ ОБСЛУЖИВАНИЕ.....	10
ТЕХНИЧЕСКИЕ ХАРАКТЕРИСТИКИ.....	11
МОНТАЖНАЯ СХЕМА	12

ОБЩИЕ МЕРЫ ПРЕДОСТОРОЖНОСТИ

ПРЕДУПРЕЖДЕНИЯ

! ПРЕДУПРЕЖДЕНИЕ ! КАКИЕ-ЛИБО МОДИФИКАЦИИ ДАННОГО ОБОРУДОВАНИЯ НЕ ДОПУСКАЮТСЯ. ЕСЛИ КАКАЯ-ЛИБО ЧАСТЬ ЭТО УСТРОЙСТВА ПОДВЕРГЛАСЬ КРИТИЧЕСКОЙ НАГРУЗКЕ, ВЫГЛЯДИТ ПОВРЕЖДЕННОЙ ИЛИ ФУНКЦИОНИРУЕТ НЕНАДЛЕЖАЩИМ ОБРАЗОМ, НЕМЕДЛЕННО ПРЕКРАТИТЕ ПОЛЬЗОВАНИЕ УСТРОЙСТВОМ И ОБРАТИТЕСЬ В КОМПАНИЮ QFIX ПО ТЕЛЕФОНУ +1 484-720-6054 ИЛИ АДРЕСУ ЭЛЕКТРОННОЙ ПОЧТЫ TECHSUPPORT@QFIX.COM.

! ПРЕДУПРЕЖДЕНИЕ ! ONETOUCH ЯВЛЯЕТСЯ ТОЧНЫМ МЕХАНИЗМОМ И ПРЕДНАЗНАЧЕН ДЛЯ ПРИМЕНЕНИЯ ТОЛЬКО С ОДОБРЕННЫМИ УСТРОЙСТВАМИ kVue ПРОИЗВОДСТВА QFIX. ПРИМЕНЕНИЕ НЕУТВЕРЖДЕННЫХ УСТРОЙСТВ СТОРОННИХ ПРОИЗВОДИТЕЛЕЙ, НЕ ПРОШЕДШИХ ВАЛИДАЦИЮ СО СТОРОНЫ QFIX, МОЖЕТ ОКАЗАТЬСЯ НЕБЕЗОПАСНЫМ, А ТАКЖЕ АННУЛИРУЕТ ГАРАНТИЮ.

СЕРЬЕЗНЫЕ ПРОИСШЕСТВИЯ

В случае возникновения любых серьезных происшествий (например, происшествий, которые привели или могут привести к смерти или серьезным травмам), следует немедленно уведомить компанию Qfix и компетентный орган вашей страны.

МАКСИМАЛЬНАЯ НАГРУЗКА

НЕ превышайте 249 кг (550 фунтов) равномерно распределенной нагрузки на вкладыш с универсальным кончиком и подспинную панель (Back Panel) или максимальную рабочую нагрузку основания терапевтического стола, в зависимости от того, какая величина меньше.

НЕ превышайте 38,5 кг (85 фунтов) нагрузки на выступающие 25 см переднего края.

! ПРИМЕЧАНИЕ ! При монтаже на основании терапевтического стола другого изготовителя максимальная нагрузка равна меньшему из двух значений безопасной рабочей нагрузки. Нагрузка деки терапевтического стола для kVue НЕ должна превышать характеристики исходного изготовителя основания терапевтического стола. См. документацию об изделии, предоставленную исходным изготовителем.

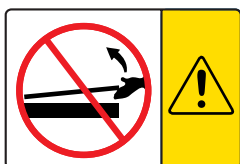
ОБЩИЕ МЕРЫ ПРЕДОСТОРОЖНОСТИ

ПРЕДУПРЕЖДАЮЩИЕ ЗНАКИ И ИХ ОПИСАНИЕ

Список символов и их значений доступен на сайте Qfix.com.



ИЛИ

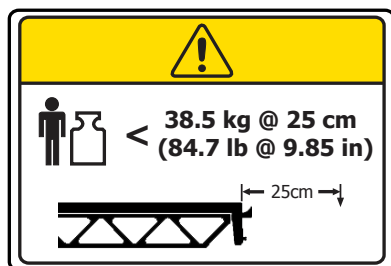


УСТАНОВКА И УДАЛЕНИЕ ВКЛАДЫША (INSERT) kVUE

! НИКОГДА НЕ ПОДЫМАЙТЕ КОНЕЦ ВКЛАДЫША kVUE !

Крепежные шипы могут согнуться или переломиться, что выведет kVue из строя.

Информация по установке и удалению kVue приведена в руководстве по установке деки терапевтического стола для.



МАКСИМАЛЬНАЯ НАГРУЗКА НА КОНЧИК

Максимальная нагрузка на кончик составляет 38,5 кг на выступающие 25 см (84,7 фунта на выступающие 9,85 дюйма)

НАЗНАЧЕНИЕ

Это устройство предназначено для иммобилизации, позиционирования и изменения положения пациентов при лучевой терапии.

! ПРИМЕЧАНИЕ ! Федеральный закон США разрешает продавать и заказывать устройство только врачам.

ЦЕЛЕВЫЕ ГРУППЫ ПАЦИЕНТОВ

Пациенты, проходящие лечение лучевой терапией или процедуры медицинской визуализации.

ПРЕДПОЛАГАЕМЫЕ ПОЛЬЗОВАТЕЛИ

Предполагаемыми пользователями изделия являются лица, аттестованные в соответствии с требованиями регулирующих нормативных актов соответствующего региона.

ИНСТРУКЦИЯ ПО ПРИМЕНЕНИЮ

УСТАНОВКА

УСТАНОВКА kVue

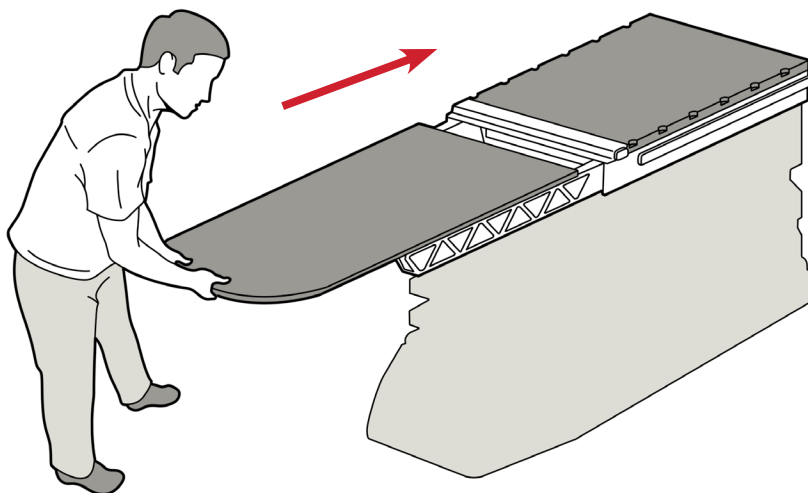
kVue рассчитан на соответствие всем наиболее распространенным системам лучевой терапии. Быстрота установки сводит к минимуму простой линейного ускорителя при установке. Конкретная информация по установке приведена в руководстве по установке деки терапевтического стола для.

! ПРИМЕЧАНИЕ ! Как указано в руководстве по установке деки терапевтического стола для, окончательная высота поверхности kVue может отличаться от исходной системы. См. инструкцию по применению исходной системы относительно установки системного нуля (исходной точки) перед первым применением.

УСТАНОВКА ВКЛАДЫША kVue

1. Поместите стандартный вкладыш на опорные балки и совместите два крепежных шипа с пазами защелки (Latch) OneTouch.
2. Введите стандартный вкладыш непосредственно в пазы со стороны головной секции kVue.

Вы услышите щелчок, сигнализирующий о фиксации вкладыша kVue. При надлежащей установке должна быть видна ТОЛЬКО зеленая поверхность кнопки.



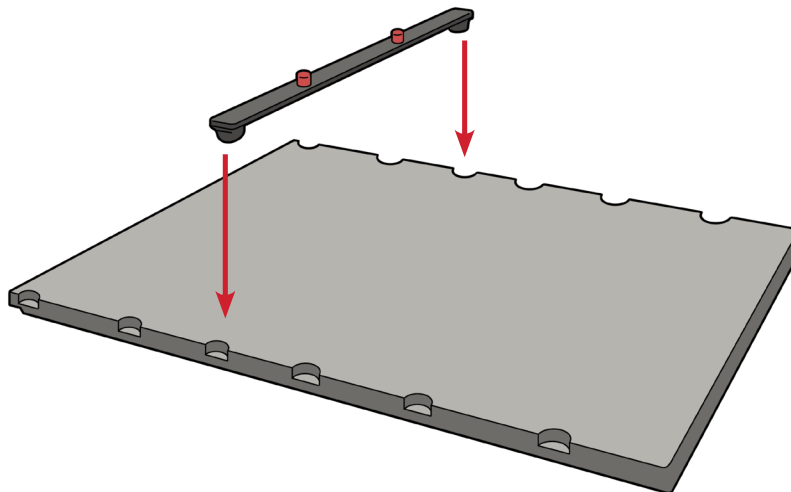
kVue со стандартным вкладышем

ИНСТРУКЦИЯ ПО ПРИМЕНЕНИЮ

ПОДГОТОВКА К РАБОТЕ

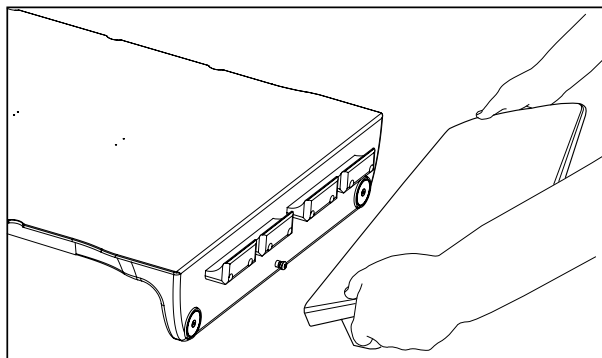
УСТАНОВКА ПОЗИЦИОННОЙ ПЛАНКИ (LOCATING BAR)

Позиционная планка снабжена двумя позиционными шипами, соответствующими большинству позиционирующих принадлежностей. Чтобы прикрепить позиционную планку, установите оба конца планки в требуемые совместимые с Varian Exact® градуировочные пазы и нажмите до защелкивания.



УСТАНОВКА ПРИНАДЛЕЖНОСТЕЙ

1. Возьмите устанавливаемую принадлежность и наклоните ее под углом 30 градусов по отношению к опорному кронштейну.
2. Присоедините принадлежность к опорному кронштейну и опустите ее до полной опоры на кронштейн и фиксации магнитов.



ИНСТРУКЦИЯ ПО ПРИМЕНЕНИЮ

УДАЛЕНИЕ

УДАЛЕНИЕ ПРИНАДЛЕЖНОСТЕЙ

Удалите концевую панель, наклонив ее так, чтобы ее можно было снять с опорных кронштейнов, потянув вверх.

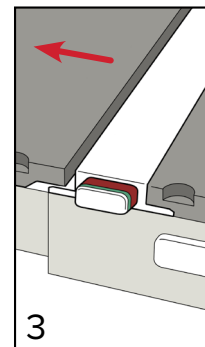
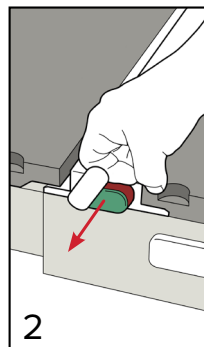
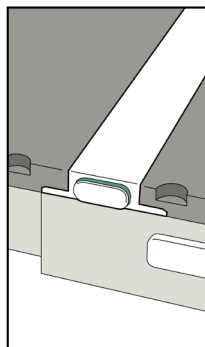
УДАЛЕНИЕ ПОЗИЦИОННОЙ ПЛАНКИ

Потяните вверх за любой конец позиционной планки.

УДАЛЕНИЕ ВКЛАДЫША kVue

! НИКОГДА НЕ ПОДЫМАЙТЕ КОНЕЦ ВКЛАДЫША kVue! ХОТЯ МЕХАНИЗМ ОЧЕНЬ ПРОЧЕН, КРЕПЕЖНЫЕ ШИПЫ МОГУТ СОГНУТЬСЯ ИЛИ ПЕРЕЛОМАТЬСЯ, ЧТО ВЫВЕДЕТ kVue ИЗ СТРОЯ.

1. Поверните рычаг против часовой стрелки.
2. Потяните за повернутый рычаг с одной стороны kVue до высвобождения вкладыша kVue.
3. Удалите вкладыш kVue, потянув за него в противоположную от kVue сторону.



ТЕХНИЧЕСКОЕ ОБСЛУЖИВАНИЕ

Устройства можно чистить мягкодействующим неабразивным моющим или дезинфицирующим раствором. Не распыляйте и не лейте жидкости на устройства, так как они могут протечь в защелку OneTouch Latch или механизмы основания терапевтического стола. Нанесите раствор на чистую ткань и протрите поверхность ею.

В ходе испытаний следующие чистящие материалы были признаны подходящими для чистки поверхностей устройств. При дезинфекции поверхности см. инструкции изготовителя применяемого моющего средства.

- Вода
- 10 %-ный раствор гипохлорита натрия Clorox®
- Изопропиловый спирт
- 2,4 %-ный раствор активированного диальдегида Cidex®
- Вода с мылом

ТЕХНИЧЕСКИЕ ХАРАКТЕРИСТИКИ

ДЛИНА: 950 mm

ЭКВИВАЛЕНТНОЕ ПОГЛОЩЕНИЕ (СЛОЯ АЛЮМИНИЯ): ~0,5 мм при пиковом напряжении 100 кВ

ЭКВИВАЛЕНТНОЕ ПОГЛОЩЕНИЕ (СЛОЯ ВОДЫ): 6 мм при 6 МВ

ОГРАНИЧЕНИЕ ПО МАССЕ: 38,5 кг (85 фунтов) нагрузки на выступающие 25 см переднего края и 249 кг (550 фунтов) равномерно распределенной нагрузки на вкладыш kVue и подспинную панель

МОНТАЖНАЯ СХЕМА

ВКЛАДЫШ СУНИВЕРСАЛЬНЫМ КОНЧИКОМ KVUE – RT-4551KV8

ФИО пациента:

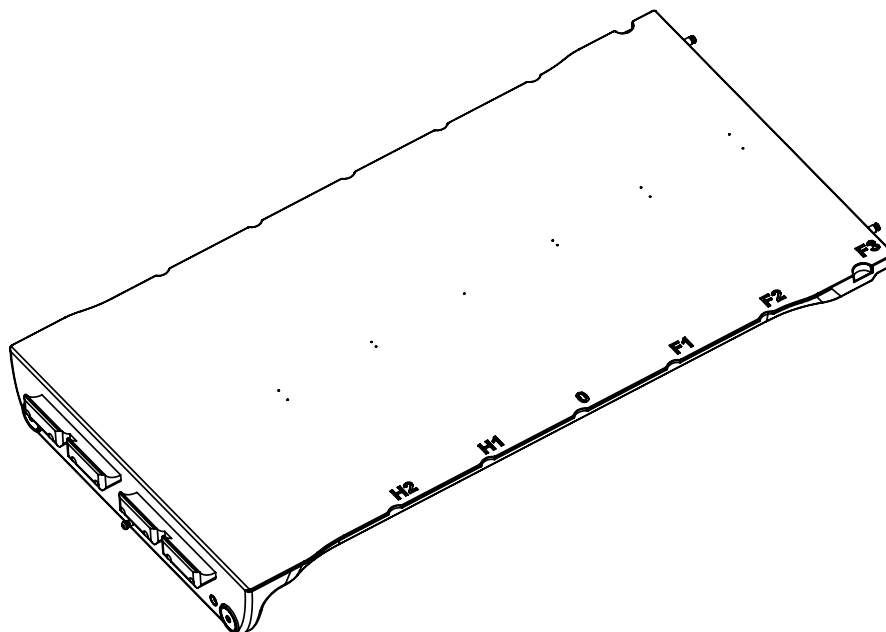
Идентификационный номер пациента:

Кем разме:

Врач:

Дата:

Замечания:





Положение подвижного поручня:

Примечания:



440 Church Road
Avondale, PA 19311 USA
www.Qfix.com

 +1 610.268.0585 / 800.526.5247

 +1 610.268.0588 / 800.831.8174

 sales@Qfix.com