



positioning
patients for life.®

GUIA DO PRODUTO E MANUAL DO USUÁRIO


RT-4551KV8

Inserção da extremidade universal

(Universal Tip Insert) kVue™





EC	REP	Advena Limited Tower Business Centre, 2nd Flr Tower Street, Swatar, BKR 4013 Malta		Fabricado nos EUA por Qfix 440 Church Rd, Avondale, Pennsylvania, USA +1 610-268-0585 www.Qfix.com
----	-----	---	---	---

kVue e OneTouch são marcas registradas da Qfix.
Exact® é uma marca registrada da Varian Medical Systems.
Clorox® é uma marca registrada da The Clorox Company.
Cidex® é uma marca registrada da Johnson & Johnson.

Registro Anvisa No: 81300160002

SUMÁRIO

PRECAUÇÕES GERAIS	4
AVISOS DE CUIDADO !	4
INCIDENTES GRAVES	4
CARGA NOMINAL	4
ETIQUETAS E DESCRIÇÕES DE CUIDADO	5
USO PRETENDIDO	6
INSTRUÇÕES DE USO	7
INSTALAÇÃO	7
AJUSTE	8
REMOÇÃO	9
MANUTENÇÃO	10
ESPECIFICAÇÕES	11
FOLHA DE AJUSTE	12

PRECAUÇÕES GERAIS

AVISOS DE CUIDADO !

! CUIDADO ! NÃO É PERMITIDO FAZER NENHUMA MODIFICAÇÃO NESTE DISPOSITIVO. SE QUALQUER PEÇA DESTE DISPOSITIVO RECEBER UMA CARGA CATASTRÓFICA, PARECER ESTAR DANIFICADA OU FUNCIONANDO INADEQUADAMENTE, INTERROMPA O USO IMEDIATAMENTE E ENTRE EM CONTATO COM QFIX PELO TELEFONE +1 484-720-6054 OU PELO E-MAIL TECHSUPPORT@QFIX.COM.

! AVISO ! ONETOUCH É UM MECANISMO DE PRECISÃO E SOMENTE DEVE SER USADO COM DISPOSITIVOS KVUE APROVADOS PELA QFIX. DISPOSITIVOS DE OUTRAS MARCAS NÃO APROVADOS E NÃO VALIDADOS PELA QFIX PODEM NÃO SER SEGUROS E ANULARÃO A GARANTIA SE FOREM USADOS.

INCIDENTES GRAVES

Reporte qualquer incidente grave (por exemplo, incidentes que resultem ou possam resultar em óbito ou lesões graves) à Qfix e à Autoridade Competente do seu país.

CARGA NOMINAL

NÃO exceder 249 kg (550 lb) de carga uniformemente distribuída sobre a inserção da extremidade universal e o painel traseiro (Back Panel) ou carga de trabalho máxima da base da cama, o que for menor.

NÃO exceder 38,5 kg (85 lb) a 25 cm de extensão a partir da extremidade frontal.

! OBSERVAÇÃO ! Quando combinado com a base da cama OEM, o nível de carga será o menor das duas cargas de trabalho seguras. A carga da prancha da cama para kVue NÃO deverá exceder as especificações do fabricante original da base da cama. Consulte a literatura sobre o produto fornecida pelo fabricante original.

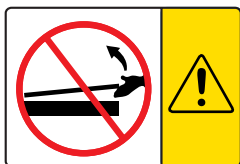
PRECAUÇÕES GERAIS

ETIQUETAS E DESCRIÇÕES DE CUIDADO

Consulte Qfix.com para ver uma lista de símbolos e suas definições.



OU

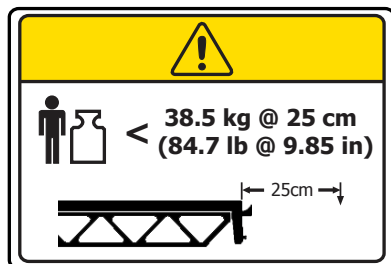


INSTALAÇÃO E REMOÇÃO DA INSERÇÃO (INSERT) KVUE

! NUNCA LEVANTE A EXTREMIDADE DA INSERÇÃO KVUE !

Os pinos de encaixe poderão dobrar ou quebrar, tornando o kVue inutilizável.

Consulte o manual de instalação da prancha da cama para kVue para obter instruções de instalação e remoção do kVue.



NÍVEL DE CARGA DA PONTA

Carga da ponta de 38,5 kg em 25 cm (84,7 lb em 9,85 pol.)

USO PRETENDIDO

Este dispositivo destina-se a imobilizar, posicionar e reposicionar pacientes submetidos a terapia de radiação.

! OBSERVAÇÃO ! As leis federais dos EUA restringem a venda deste dispositivo a médicos ou por ordem de um médico.

GRUPO ALVO DE PACIENTES

Pacientes que estejam realizando radioterapia ou procedimentos de diagnóstico por imagens.

USUÁRIO PRETENDIDO

O usuário pretendido para os produtos é uma pessoa qualificada de acordo com as exigências da região regulatória.

INSTRUÇÕES DE USO

INSTALAÇÃO

INSTALAÇÃO DO kVUE

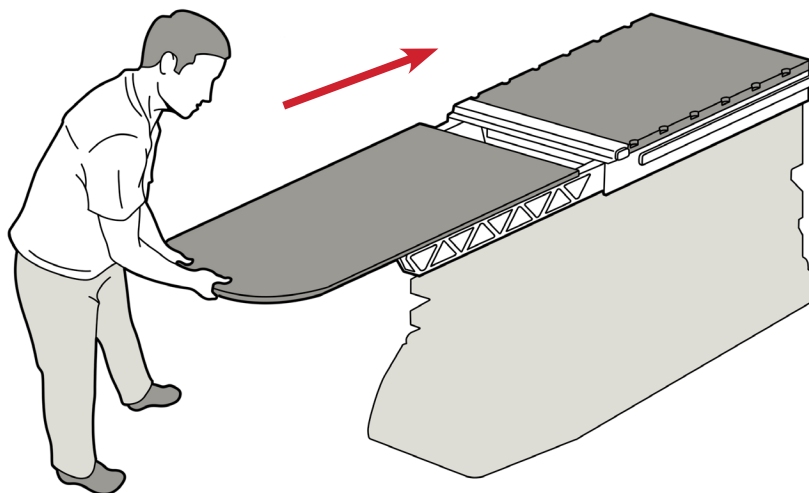
O kVue foi projetado de forma a se encaixar a todos os principais sistemas de tratamento de radioterapia. A instalação rápida minimiza o tempo de inatividade do acelerador linear durante a instalação. Consulte o manual de instalação da prancha da cama kVue para obter informações específicas de instalação.

! OBSERVAÇÃO ! Conforme detalhado no manual de instalação da prancha da cama kVue, a altura final da superfície do kVue poderá ser diferente do sistema original. Consulte as instruções do sistema original para redefinir o sistema a zero (origem), antes de usá-lo pela primeira vez.

INSTALAÇÃO DA INSERÇÃO kVUE

1. Posicione a inserção padrão sobre as vigas de apoio e alinhe os dois pinos de encaixe com os orifícios de encaixe na trava (Latch) OneTouch.
2. A partir da extremidade frontal do kVue, deslize a inserção padrão diretamente para dentro dos orifícios de encaixe.

Você ouvirá um som de clique quando a inserção padrão estiver travada na posição. **SOMENTE** a superfície do botão verde estará visível quando instalado corretamente.



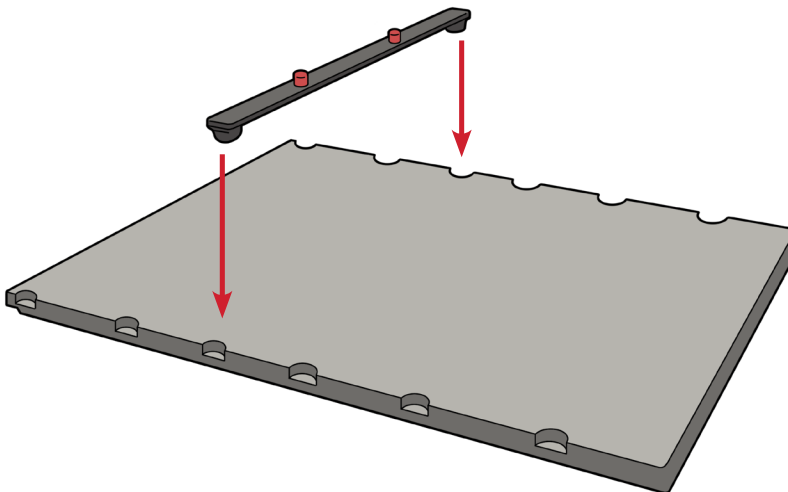
kVue com inserção padrão

INSTRUÇÕES DE OPERAÇÃO

CONFIGURAÇÃO

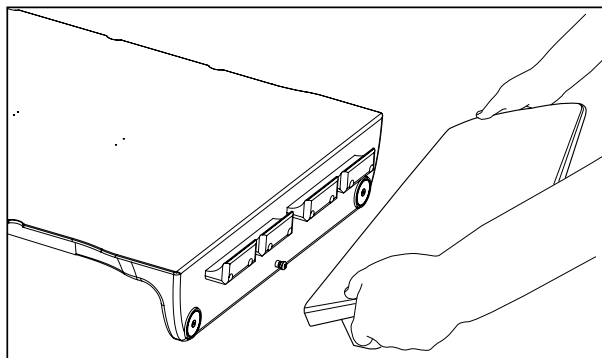
INSTALAÇÃO DA BARRA DE LOCALIZAÇÃO (LOCATING BAR)

A barra de localização tem dois pinos de localização que se encaixam na maioria dos acessórios de posicionamento padrão. Para conectá-los, coloque uma das extremidades da barra de localização com encaixes de marcação compatíveis adequado do Varian Exact® e encaixe-os no lugar.



INSTALAÇÃO DOS ACESSÓRIOS

1. Segure o acessório a ser instalado e incline-o em um ângulo de 30 graus em relação ao suporte.
2. Acople o acessório ao suporte e abaixe-o até que esteja seguramente repousando sobre o suporte e os ímãs.



INSTRUÇÕES DE OPERAÇÃO

REMOÇÃO

REMOÇÃO DE ACESSÓRIOS

Remova o painel da extremidade, inclinando-o até que possa ser erguido do suporte.

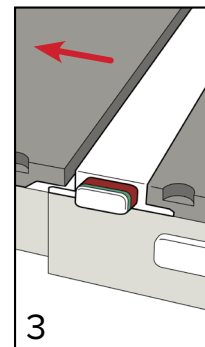
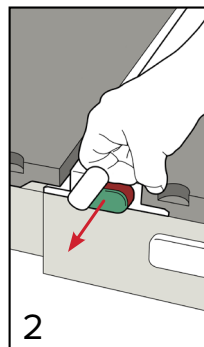
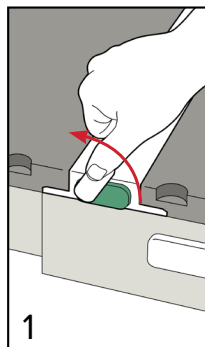
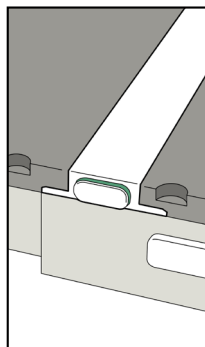
REMOÇÃO DA BARRA DE LOCALIZAÇÃO

Puxe para cima uma das extremidades da barra de localização.

REMOÇÃO DA INSERÇÃO KVUE

! NUNCA LEVANTE A EXTREMIDADE DA INSERÇÃO KVUE ! EMBORA O MECANISMO SEJA MUITO FORTE, OS PINOS DE ENCAIXE PODERÃO DOBRAR OU QUEBRAR, TORNANDO O KVUE INUTILIZÁVEL.

1. Gire a alavanca no sentido anti-horário.
2. Puxe a alavanca girada de um lado do kVue, até que a inserção kVue seja liberada.
3. Deslize a inserção kVue para longe do kVue.



MANUTENÇÃO

Limpe os dispositivos com uma solução de limpeza suave não abrasiva ou uma solução desinfetante. Não borrife nem derrame líquidos sobre os dispositivos, pois eles podem fluir para dentro da trava OneTouch ou dos mecanismos dentro da base da mesa. Para limpar, aplique a solução em um pano limpo e limpe a superfície.

Os materiais de limpeza a seguir foram testados e considerados adequados para a limpeza da superfície dos dispositivos. Para desinfetar a superfície, consulte as instruções específicas do fabricante do agente de limpeza.

- Água
- Solução alvejante de Clorox® a 10%
- Álcool isopropílico
- Solução de dialdeído ativado Cidex® a 2,4%
- Água e sabão

ESPECIFICAÇÕES

COMPRIMENTO: 950 mm

EQUIVALÊNCIA DE ALUMÍNIO: ~0,5 mm @ 100 kVp

EQUIVALÊNCIA À ÁGUA: 6 mm @ 6 MV

LIMITE DE PESO: 38,5 kg (85 lb) em 25 cm, estendido a partir da extremidade frontal, e 249 kg (550 lb) de carga uniformemente distribuída sobre a inserção kVue e o painel traseiro

FOLHA DE AJUSTES

INSERÇÃO DA EXTREMIDADE UNIVERSAL KVUE – RT-4551KV8

Nome do paciente:

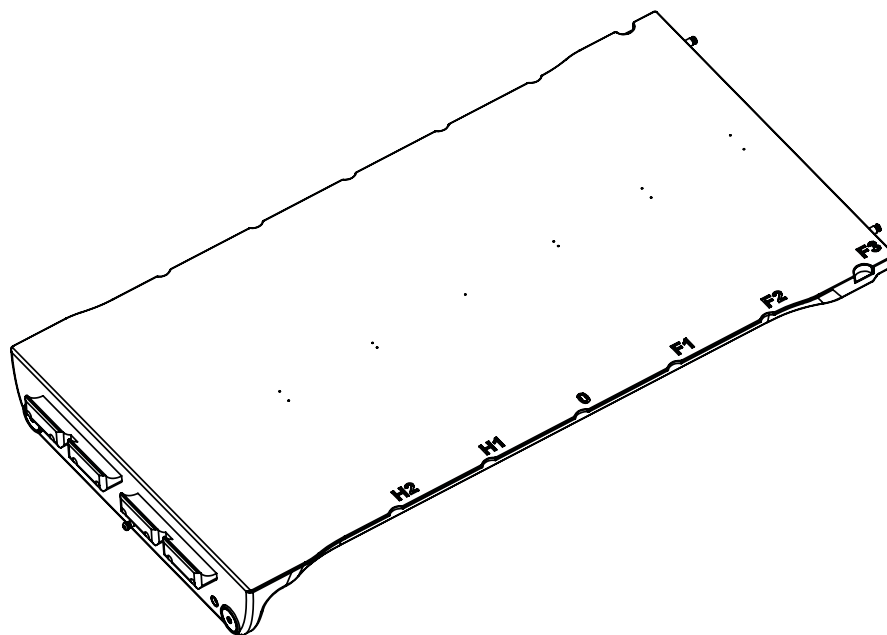
Nº de ID do paciente:

Médico:

Comentários:

Ajuste realizado por:

Data:





Localização do trilho móvel:

Observações:



440 Church Road
Avondale, PA 19311 USA
www.Qfix.com

 +1 610.268.0585 / 800.526.5247

 +1 610.268.0588 / 800.831.8174

 sales@Qfix.com