



positioning  
patients for life.®


# NÁVOD K VÝROBKU A UŽIVATELSKÁ PŘÍRUČKA

RT-4551KV8

Univerzální pomocný nástavec kVue™





EC	REP	Advena Limited Tower Business Centre, 2nd Flr Tower Street, Swatar, BKR 4013 Malta		Vyrobeno v USA společností Qfix 440 Church Rd, Avondale, Pennsylvania, USA +1 610-268-0585 <a href="http://www.Qfix.com">www.Qfix.com</a>
----	-----	---------------------------------------------------------------------------------------------	-------------------------------------------------------------------------------------	----------------------------------------------------------------------------------------------------------------------------------------------------

kVue a OneTouch jsou ochranné známky společnosti Qfix.

Exact® je registrovaná ochranná známka společnosti Varian Medical Systems.

Clorox® je registrovaná ochranná známka společnosti The Clorox Company.

Cidex® je registrovaná ochranná známka společnosti Johnson & Johnson.

# OBSAH

VŠEOBECNÁ OPATŘENÍ .....	4
VAROVÁNÍ .....	4
ZÁVAŽNÉ UDÁLOSTI .....	4
JMENOVITÉ ZATÍŽENÍ .....	4
VÝSTRAŽNÉ ŠTÍTKY A POPISY .....	5
URČENÉ POUŽITÍ.....	6
POKYNY K POUŽITÍ.....	7
INSTALACE .....	7
NASTAVENÍ.....	8
DEMONTÁŽ .....	9
ÚDRŽBA.....	10
SPECIFIKACE.....	11
INSTALAČNÍ LIST .....	12

# VŠEOBECNÁ OPATŘENÍ

## VAROVÁNÍ

**! VAROVÁNÍ ! ÚPRAVY TOHOTO ZAŘÍZENÍ NEJSOU POVOLENY. POKUD JE JAKÁKOLI ČÁST TOHOTO ZAŘÍZENÍ VYSTAVENA NADMĚRNÉMU ZATÍŽENÍ, JEVÍ ZNÁMKY POŠKOZENÍ NEBO NEFUNKUJE SPRÁVNĚ, OKAMŽITĚ PŘESTAŇTE ZAŘÍZENÍ POUŽÍVAT A OBRAŤTE SE NA SPOLEČNOST QFIX NA TELEFONNÍM ČÍSLE +1 484-720-6054 NEBO NA ADRESE TECHSUPPORT@QFIX.COM.**

**! VAROVÁNÍ ! ZAŘÍZENÍ ONETOUCH JE VYSOCE PŘESNÝ MECHANISMUS, KTERÝ JE URČEN VÝHRADNĚ K POUŽITÍ SE SCHVÁLENÝMI ZAŘÍZENÍMI QFIX KVUE. POUŽITÍ NESCHVÁLENÝCH ZAŘÍZENÍ JINÝCH VÝROBCŮ, KTERÁ NEBYLA PROVĚŘENA SPOLEČNOSTÍ QFIX, MŮŽE BÝT NEBEZPEČNÉ A BUDE MÍT ZA NÁSLEDEK ZNEPLATNĚNÍ ZÁRUKY.**

## ZÁVAŽNÉ UDÁLOSTI

Nahlaste prosím jakékoli závažné události (např. události, které mají nebo by mohly mít za následek smrt či vážné zranění) společnosti Qfix i příslušnému úřadu své země.

## JMENOVITÉ ZATÍŽENÍ

NEPŘEKRAČUJTE rovnoměrně rozložené zatížení univerzálního pomocného nástavce a zadního panelu 249 kg (550 lb) nebo maximální bezpečné provozní zatížení základny, podle toho, která hodnota je nižší.

NEPŘEKRAČUJTE zatížení 38,5 kg (85 lb) při vysunutí 25 cm od předního okraje.

**! POZNÁMKA ! Při kombinaci se základnou lehátka OEM představuje jmenovité zatížení nižší z obou hodnot bezpečného provozního zatížení. Zatížení lehátka kVue NESMÍ překročit specifikace původního výrobce základny. Podrobnosti naleznete v dokumentaci k výrobku od původního výrobce.**

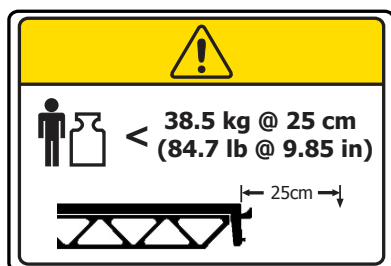
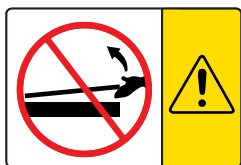
# VŠEOBECNÁ OPATŘENÍ

## VÝSTRAŽNÉ ŠTÍTKY A POPISY

Seznam symbolů a jejich význam naleznete na webu [Qfix.com](http://Qfix.com).



NEBO



### INSTALACE A DEMONTÁŽ NÁSTAVCE KVUE

**! NÁSTAVEC KVUE NIKDY NEZVEDEJTE ZA KONEC !**

Dosedací čepy se mohou ohnout nebo zlomit, takže lehátko kVue bude nepoužitelné.

Pokyny k instalaci a demontáži lehátka kVue naleznete v Instalační příručce k lehátku kVue.

### JMENOVITÉ ZATÍŽENÍ POMOCNÉHO NÁSTAVCE

Zatížení pomocného nástavce 38,5 kg ve vzdálenosti 25 cm (84,7 lb ve vzdálenosti 9,85 palce)

# URČENÉ POUŽITÍ

Toto zařízení je určeno k imobilizaci, polohování a úpravě polohy pacientů podstupujících radiační léčbu.

**! POZNÁMKA !** Podle federálního zákona USA je prodej tohoto zařízení omezen pouze na lékaře nebo na základě objednávky lékaře.

## **CÍLOVÉ SKUPINY PACIENTŮ**

Pacienti podstupující radiační terapii nebo diagnostické zobrazovací postupy.

## **ZAMÝŠLENÍ UŽIVATELÉ**

Zamýšleným uživatelem produktů je osoba kvalifikovaná v souladu s požadavky regulační oblasti.

# POKYNY K POUŽITÍ

## INSTALACE

### INSTALACE SYSTÉMU kVue

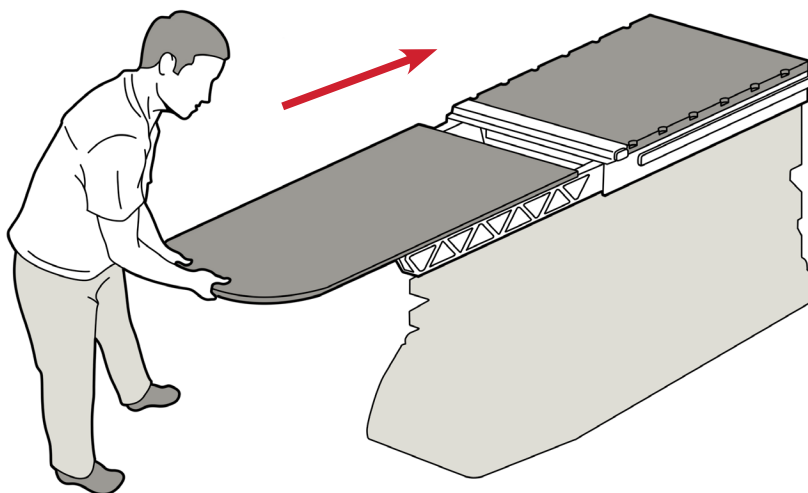
Systém kVue je navržen tak, aby byl vhodný pro všechny běžně rozšířené radioterapeutické systémy. Rychlá instalace minimalizuje dobu prostoje lineárních urychlovačů během instalace. Konkrétní informace o instalaci naleznete v Instalační příručce k lehátku kVue.

**! POZNÁMKA !** Jak je uvedeno v Instalační příručce k lehátku kVue, konečná výška povrchu lehátka kVue se může lišit od původního systému. Pokyny k obnovení nulové (výchozí) polohy systému před prvním použitím naleznete v pokynech k původnímu systému.

### INSTALACE NÁSTAVCE kVue

1. Standardní nástavec umístěte na nosníky a vyrovnejte dva dosedací čepy s nasazovacími otvory západky OneTouch.
2. Směrem od strany hlavy lehátka kVue zasuňte standardní nástavec přímo do nasazovacích otvorů.

Při zapadnutí standardního nástavce na místo se ozve zaklapnutí. Při správné instalaci je viditelný POUZE povrch se zeleným tlačítkem.



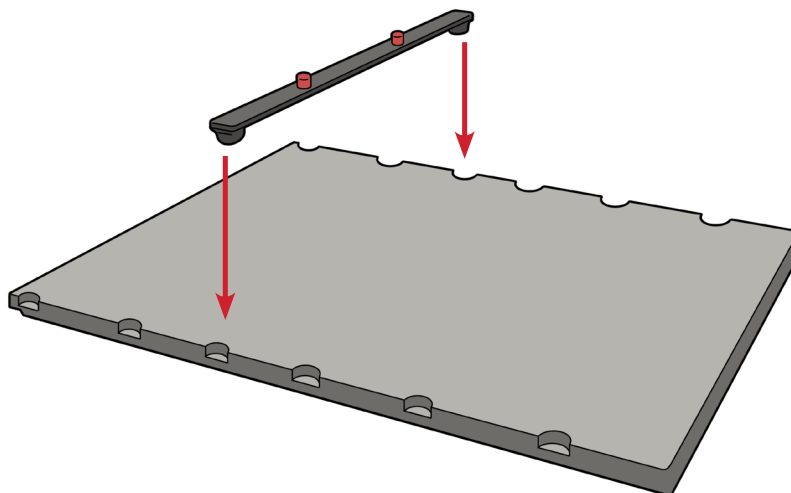
Lehátko kVue se standardním nástavcem

# POKYNY K POUŽITÍ

## NASTAVENÍ

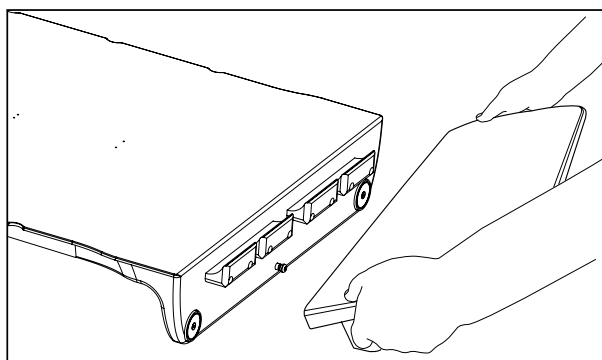
### INSTALACE POLOHOVACÍ TYČE

Polohovací tyč obsahuje dva polohovací čepy, které jsou vhodné pro většinu standardních polohovacích příslušenství. Při nasazení umístěte oba konce polohovací tyče do příslušných indexovacích drážek lehátko Varian Exact® a zasuňte tyč na místo.



### INSTALACE PŘÍSLUŠENSTVÍ

1. Uchopte příslušenství, které chcete nainstalovat, a nakloňte je pod úhlem 30 stupňů vzhledem k upevňovacímu držáku.
2. Nasadte příslušenství na upevňovací držák a spusťte je dolů tak, aby pevně spočívalo na držáku a bylo zajištěno magnety.





# POKYNY K POUŽITÍ

## DEMONTÁŽ

### DEMONTÁŽ PŘÍSLUŠENSTVÍ

Odstraňte koncový panel nakloněním tak, aby jej bylo možné vyjmout z upevňovacích držáků.

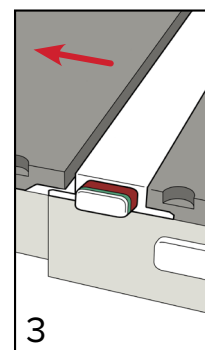
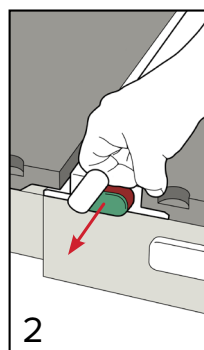
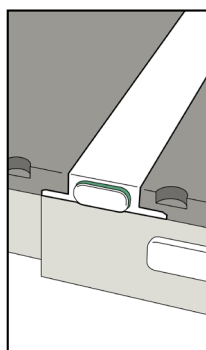
### DEMONTÁŽ POLOHOVACÍ TYČE

Vytáhněte oba konce polohovací tyče.

### DEMONTÁŽ NÁSTAVCE KVUE

**! NÁSTAVEC KVUE NIKDY NEZVEDEJTE ZA KONEC ! AČKOLI MECHANISMUS JE VELMI ROBUSTNÍ, DOSEDACÍ ČEPY SE MOHOU OHNOUT NEBO ZLOMIT, TAKŽE LEHÁTKO KVUE BUDE NEPOUŽITELNÉ.**

1. Otočte páku proti směru hodinových ručiček.
2. Zatáhněte za otočenou páku z jedné strany lehátka kVue, dokud nedojde k uvolnění nástavce kVue.
3. Vytáhněte nástavec kVue ven z lehátka kVue.



# ÚDRŽBA

Zařízení lze čistit jemným roztokem neabrazivního čisticího nebo dezinfekčního prostředku. Na zařízení nestříkejte ani nerozlévejte žádné kapaliny, které by tak mohly vniknout do západky OneTouch nebo do mechanismů v základně. Při čištění naneste roztok na čistou tkaninu a otřete povrch.

Následující čisticí prostředky byly testovány a byly schváleny jako vhodné pro čištění povrchů zařízení. Při dezinfekci povrchu dodržujte příslušné pokyny výrobce čisticího prostředku.

- Voda
- 10% roztok bělidla Clorox®
- Izopropylalkohol
- 2,4% roztok aktivovaného dialdehydu Cidex®
- Mýdlo a voda

# SPECIFIKACE

**DÉLKA:** 950 mm

**EKVIVALENT HLINÍKU:** ~0,5 mm při 100 kVp

**EKVIVALENT VODY:** 6 mm při 6 MV

**MAXIMÁLNÍ HMOTNOST:** 38,5 kg (85 lb) při vysunutí 25 cm od předního okraje a 249 kg (550 lb) rovnoměrně rozloženého zatížení na nástavci kVue a zadním panelu

# INSTALAČNÍ LIST

## RT-4551KV8 – UNIVERZÁLNÍ POMOCNÝ NÁSTAVEC KVUE™

Jméno pacienta::

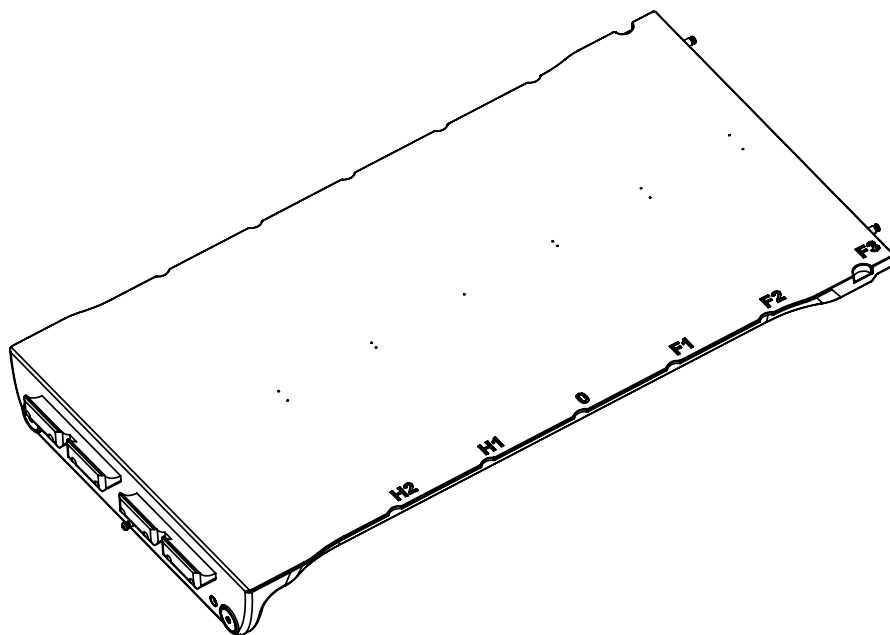
ID pacienta:

Nastavení provedl(a):

Lékař:

Datum:

Komentář:



Umístění pohyblivé lišty:

Poznámky:











440 Church Road  
Avondale, PA 19311 USA  
[www.Qfix.com](http://www.Qfix.com)

 +1 610.268.0585 / 800.526.5247

 +1 610.268.0588 / 800.831.8174

 [sales@Qfix.com](mailto:sales@Qfix.com)