

# IPPS™ Overlay

*An indexed patient positioning system for use with Siemens Sensation and Marconi MX series*

---

REFERENCE GUIDE

**CIVCO**

CE



**INTENDED USE**

Overlay is intended to provide a flat top with indexing for radiation treatment planning.

**CAUTION**

Federal (United States) law restricts this device to sale by or on the order of a physician.



**WARNING**

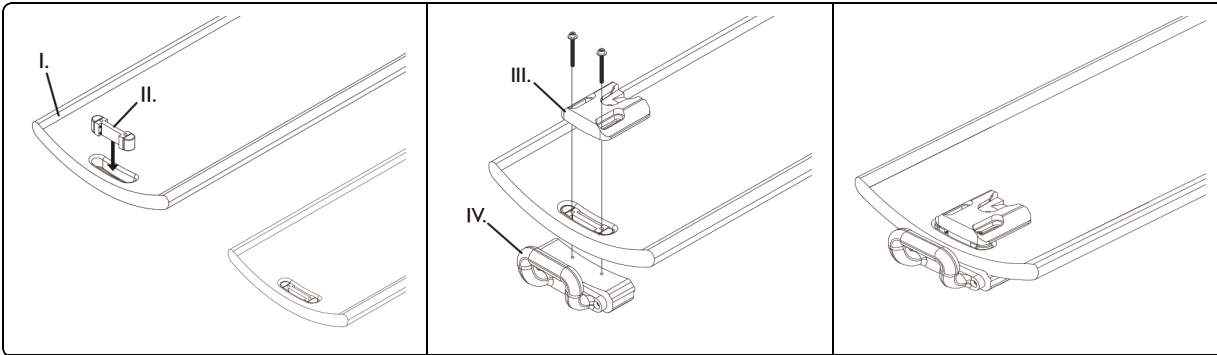
- Do not use if device appears damaged.
- Ensure device is secure prior to use.

NOTE: • If any serious incident occurs in relation to device, incident should be reported to manufacturer. If incident occurred within the European Union, also report to the competent authority of the Member State in which you are established.  
 • Overlay weight: 30 lbs (14 kg). For total table load rating, including accessories, refer to your system's manual.

**ATTACHING DOCKING STATION TO CRADLE**

NOTE: Tools Required: 3/32" hex wrench, 3/16" hex wrench, flat head screwdriver and level (*not provided*).

1. Remove all accessories from cradle.
2. Place middle block into cradle handle and tighten screws with 3/32" hex wrench to wedge block.
3. Fasten docking station loosely through middle block to bottom plate using screws and washers (*provided*).

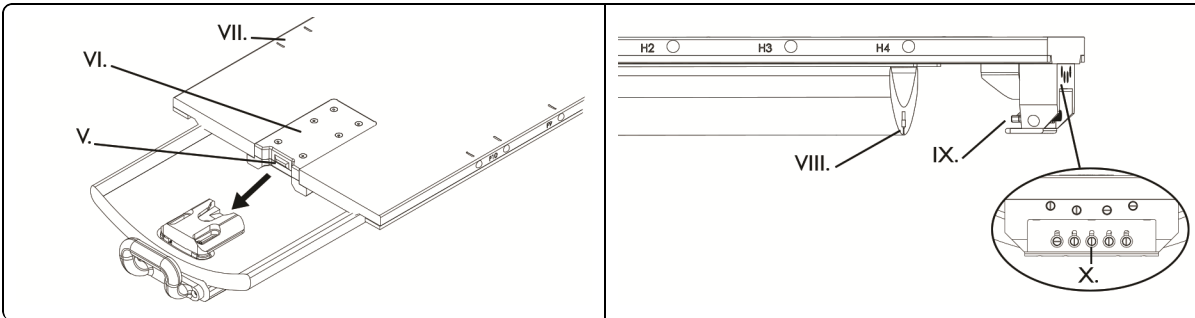


**ATTACHING OVERLAY**

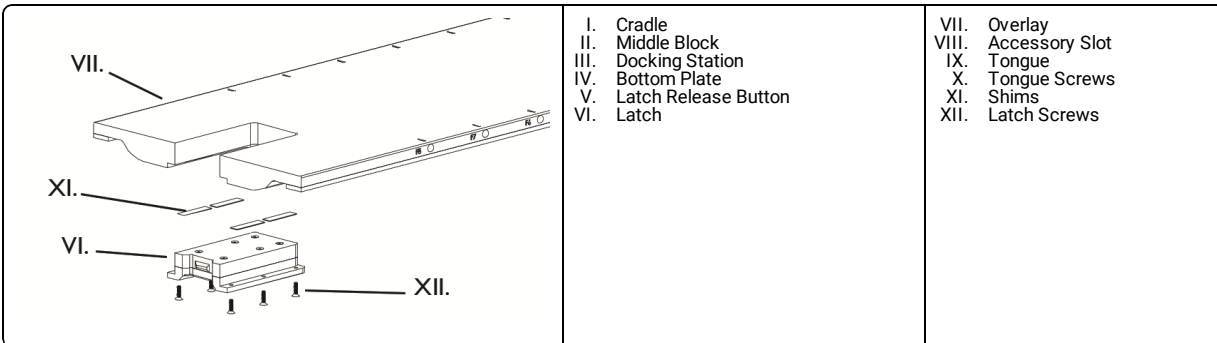
1. Loosen tongue screws with screwdriver.
2. Slide overlay into docking station, ensure tongue fits properly into accessory slot.
3. Ensure latch is locked into docking station.
4. Tighten tongue screws to lock tongue into place.
5. Note position of docking station. Remove overlay with latch release button.
6. Tighten docking station with 3/16" hex wrench.

NOTE: Ensure docking station location allows for easy installation and removal of overlay.

7. Attach overlay to docking station.
8. Ensure overlay is level to within 1° laterally and longitudinally.



NOTE: If vertical height adjustment is necessary: remove latch and adjust by adding or removing shims.

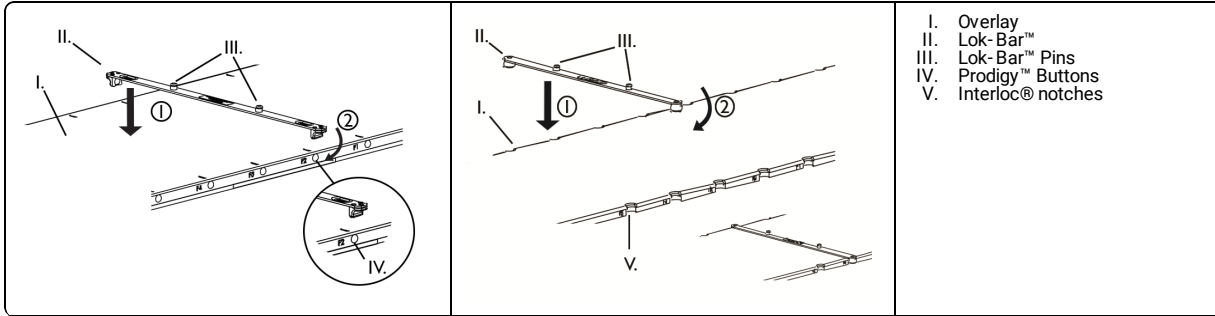


**USING OVERLAY**

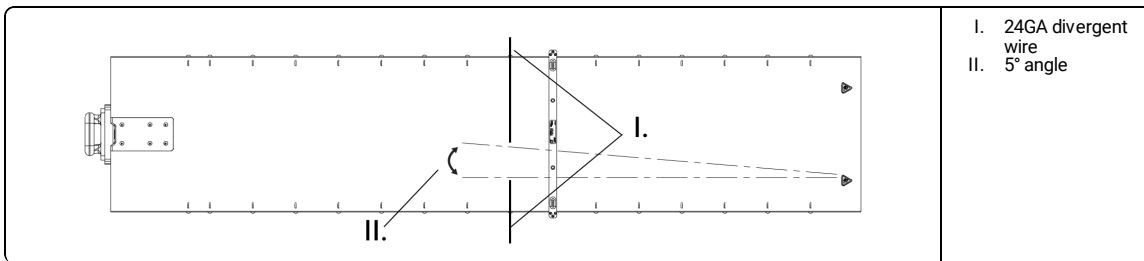
**⚠ WARNING**

• Lok-Bar™ is a positioning device only, do not use to secure patient.

1. Snap Lok-Bar™ at appropriate longitudinal position. Ensure Lok-Bar™ is secure.
2. Place positioning accessory onto Lok-Bar™ pins.

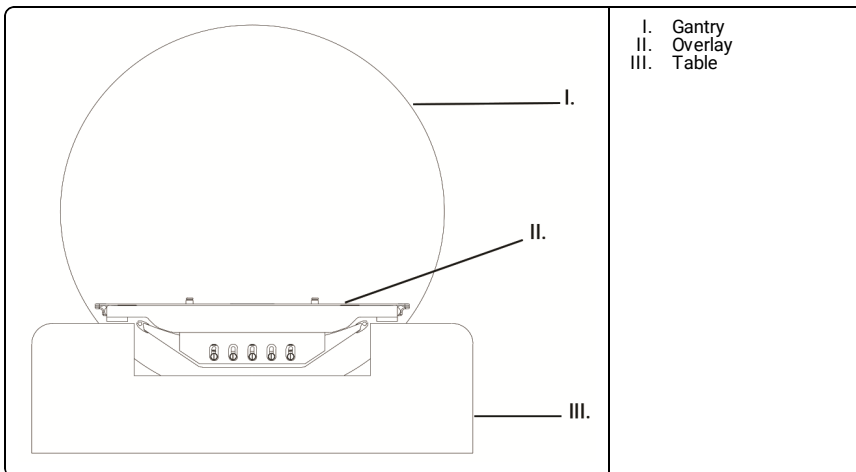


NOTE: Spacing between divergent wires (2) can be used as a reference for slice location when viewing multiple images containing axial slices.



**⚠ WARNING**

- Avoid pinch points when overlay is in motion by ensuring patient does not grasp overlay sides.
- Potential pinch point occurs between overlay and gantry when scanning with the table in lowest position.
- Potential pinch point occurs between overlay and table when retracting overlay.



**REPROCESSING**

**⚠ WARNING**

• Users of this product have an obligation and responsibility to provide the highest degree of infection control to patients, co-workers and themselves. To avoid cross-contamination, follow infection control policies established by your facility.

1. Wipe all surfaces with common germicidal or antiseptic wipe, such as alcohol.

**MAINTENANCE**

NOTE: Inspect device prior to use for signs of damage and general wear.

### 预期用途

上层板可用为放射治疗计划提供有刻度的平顶。

### 小心

联邦（美国）法律限制本器械只能由医生销售或订购。

#### 警告

- 如果设备有损坏迹象，请勿使用。
- 使用前确保器械紧固。

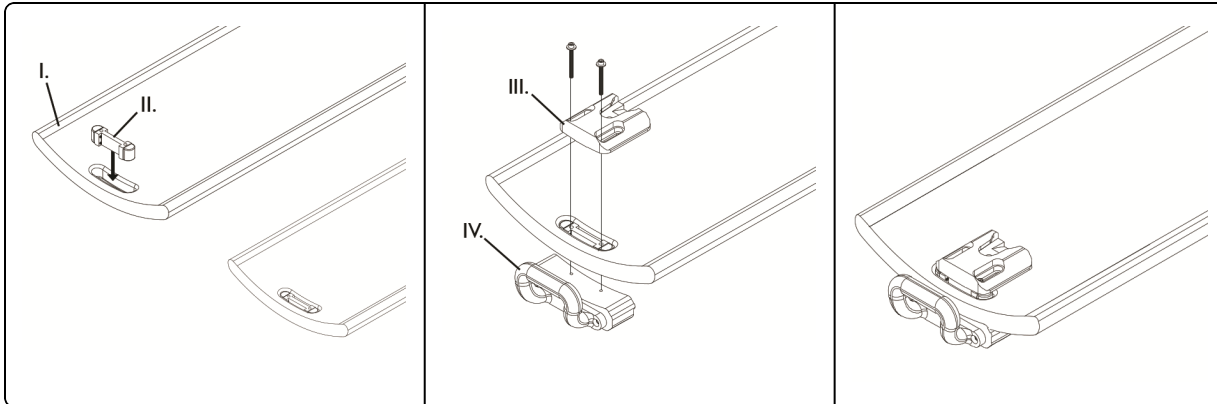
注意：
 

- 如果发生设备相关的严重事故，应向制造商报告事故。如果事故发生在欧洲联盟，还应向所在的成员国主管机构报告。
- 上层板重量：30 磅（14 公斤）。要了解包括附件在内的工作台的总额定负荷，请参阅您的系统手册。

### 将坞站安装到吊架上

注意：所需工具：3/32"六角扳手、3/16"六角扳手、一字螺丝刀和水平仪（未提供）。

1. 从支架上拆下所有附件。
2. 将中间块放入支架手柄中，使用3/32"六角扳手将螺钉拧紧至楔块。
3. 使用螺钉和垫圈（提供），将坞站穿过中间块并松散地紧固至底板。

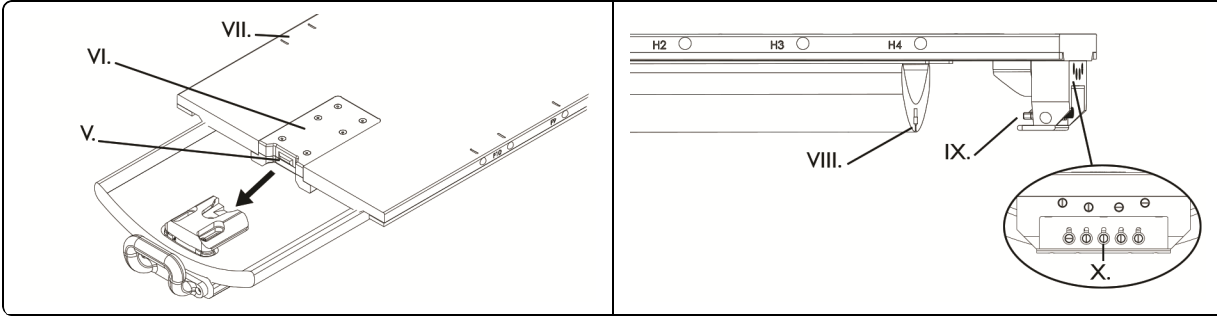


### 连接面罩

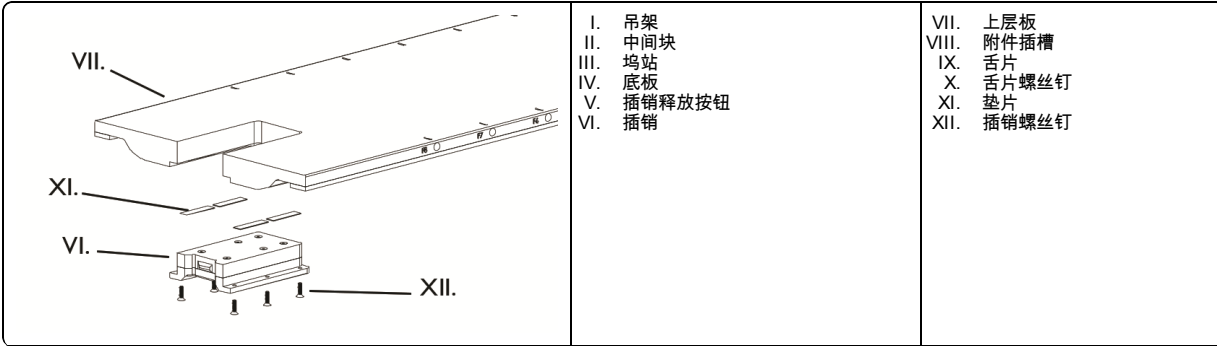
1. 使用螺丝刀松开舌片螺丝钉。
2. 将上层板滑动到坞站内，确保舌片正确嵌入附件插槽。
3. 确保插销插入坞站。
4. 拧紧舌片螺丝钉，将舌片固定到位。
5. 注意坞站的位置。使用插销释放按钮去掉上层板。
6. 使用3/16"六角扳手拧紧坞站。

注意：确保坞站位置便于安装和拆卸面罩。

7. 将上层板安装到坞站。
8. 确保面罩的横向和纵向水平都在 1° 以内。



注意: 如果需要垂直高度调节: 卸掉插销并通过添加或去掉垫片来调整。

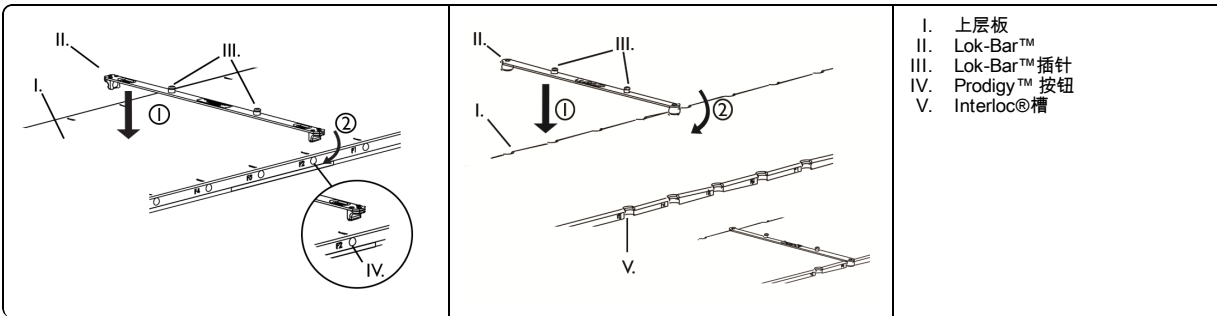


使用面罩

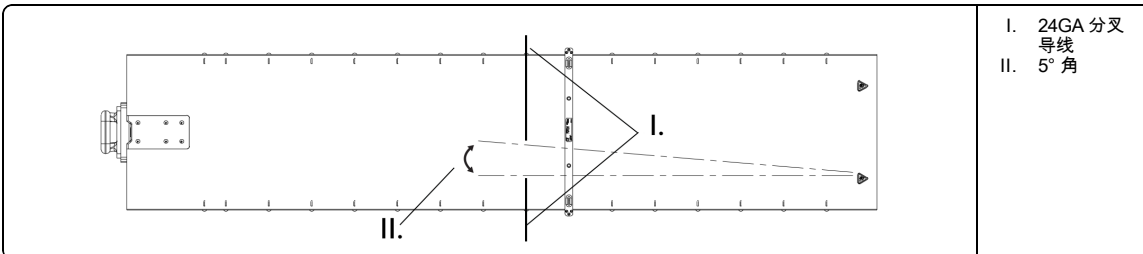
**警告**

- Lok-Bar™ 是定位器械, 切勿用于固定患者身体。

1. 将 Lok-Bar™ 卡接到适当的纵向位置。确保 Lok-Bar™ 卡接牢固。
2. 将定位配件置于 Lok-Bar™ 插针上。

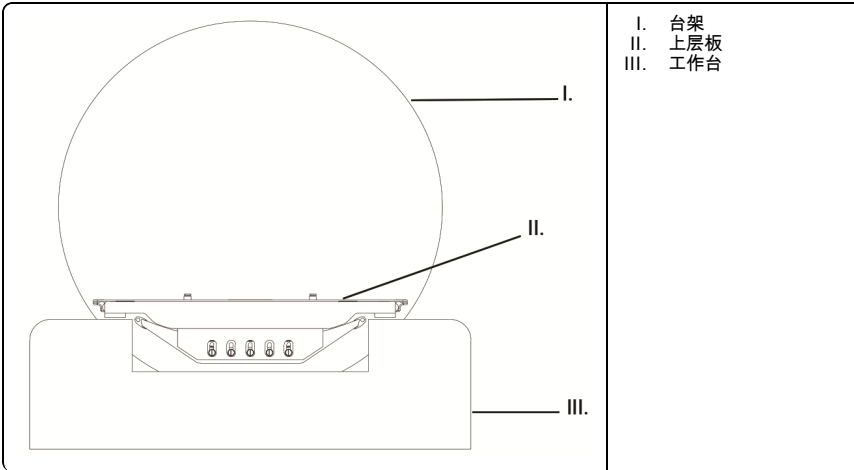


注意: 在观察含有轴向切片的多个图像时, 分叉导线 (2) 之间的间隔可用作切片位置的参考。



### 警告

- 确保患者不抓上层板的侧边，以避免上层板运动时出现窄点。
- 当工作台处于最低位置而进行扫描时，上层板和台架之间可能出现窄点。
- 当缩回上层板时，上层板和工作台之间可能出现窄点。



- I. 台架
- II. 上层板
- III. 工作台

### 再处理

#### 警告

- 此产品的用户有义务和责任为患者、同事及其自身提供最高级别的感染控制。为了避免交叉感染，请遵守您所在单位制定的感染控制政策。

1. 用酒精等常用杀菌剂擦拭所有表面。

### 维护

注意： 在使用之前，检查器械是否有损坏迹象和一般性磨损。

**产品名称:** 人体定位袋

**备案凭证编码:**

国械备20140355号

国械备20161113号

国械备20190114号

**产品技术要求编码:**

国械备20140355号

国械备20161113号

国械备20190114号

**备案人名称:** CIVCO Medical Solutions

美泰柯有限公司

**备案人注册地址:** 1401 8th St. SE, Orange City, IA, 51041, United States

**生产地址:** 1401 8th St. SE, Orange City, IA, 51041, United States

**电话:** 319 2486757

**备案人名称:** MEDTEC, Inc.

美泰柯有限公司

**备案人注册地址:** 1401 8TH ST. S.E. Orange City, IA USA 51041

**生产地址:** 1401 8TH ST. S.E. Orange City, IA USA 51041

**电话:** 319 2486757

**代理人:** 广州康理医疗器械有限公司

**代理人注册地址:** 广州市天河区体育东路108号东座602单元

**电话:** 020-38080269

**传真:** 020-38080299

**售后服务机构名称:** 广州康理医疗器械有限公司

**地址:** 广州市天河区体育东路108号东座602单元

**电话:** 020-38080269

**型号规格:** 见标签

**结构及组成:** 见标签

**生产日期:** 见标签

**失效日期:** 见标签

**预期用途:** 用于放疗患者的体位固定。

**说明书编制日期:** 2013/6/5

**说明书修订日期:** 2020/8/3



**PREDVIĐENA UPORABA**

Zaslón je namijenjen kao ravna podloga s oznakama za indeksiranje u svrhu planiranja radioterapije.

**OPREZ**

Federalni zakon (Sjedinjenih Američkih Država) ograničava prodaju ovog uređaja od strane ili po nalogu liječnika.

**UPOZORENJE**

- Ne koristite ako uređaj izgleda oštećeno.
- Prije uporabe provjerite da je uređaj siguran.

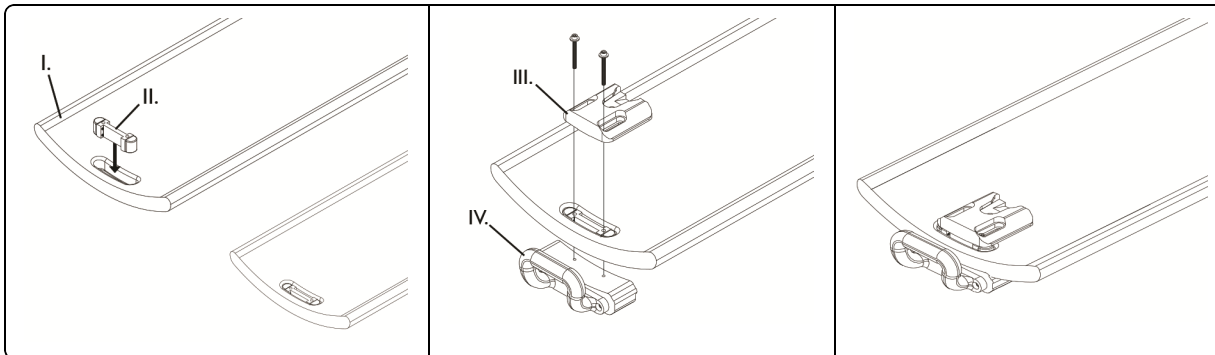
NATUKNICA: U slučaju ozbiljnog incidenta povezanog s uređajem o tome obavijestite proizvođača. Ako se incident dogodi unutar Europske unije, prijavite ga i nadležnom tijelu države članice u kojoj imate sjedište.

- Težina zaslóna: 14 kg (30 lbs). Ukupnu nosivost stola s uključenom dodatnom opremom potražite u priručniku za sustav.

**SPAJANJE STANICE ZA SPAJANJE NA LEŽIŠTE**

NATUKNICA: Potrebni alat: 3/32" imbus ključ, 3/16" imbus ključ, ravni odvijač i libela (ne isporučuje se).

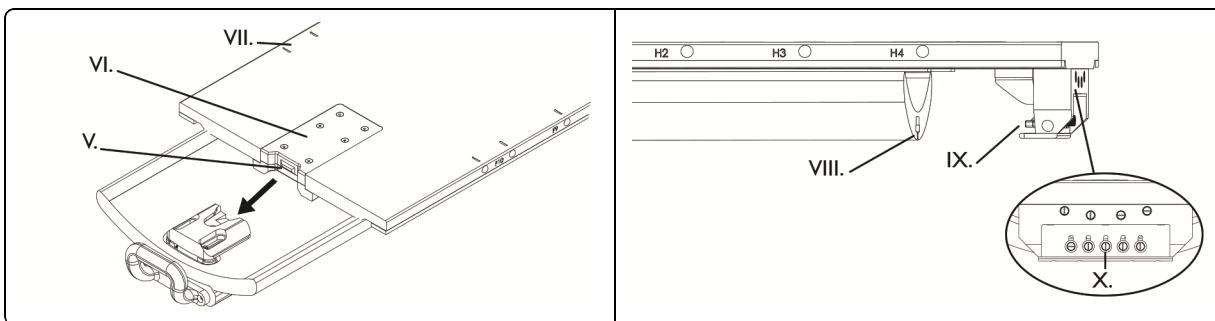
1. Uklonite svu dodatnu opremu iz ležišta.
2. Postavite srednji blok u ručku ležišta i pritegnite vijke imbus ključem 3/32" na umetni blok.
3. Labavo pričvrstite priključnu stanicu kroz srednji blok na donju ploču s pomoću vijaka i podloški (isporučuje se u paketu).

**POSTAVLJANJE ZASLONA**

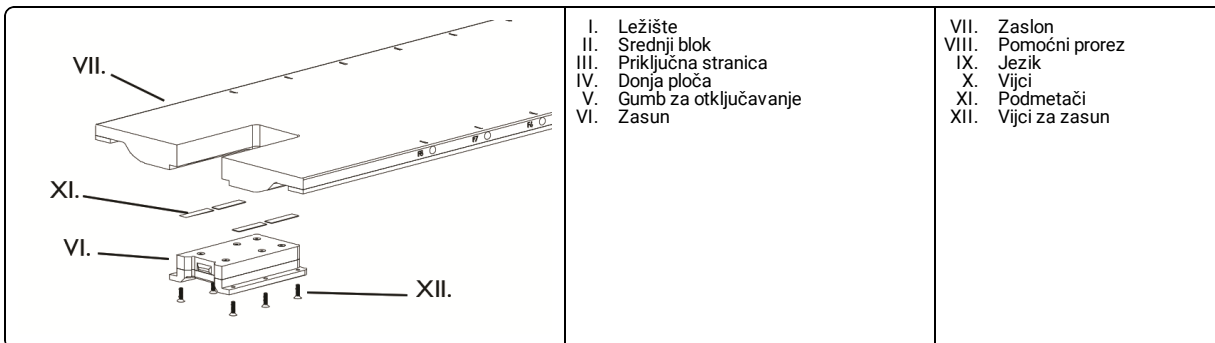
1. Otpustite vijke s pomoću odvijača.
2. Gurnite zaslón u priključnu postaju te osigurajte da jezik pravilno ulazi u utor za dodatnu opremu.
3. Osigurajte da je zasun završen u priključnu stanicu.
4. Pritegnite vijke kako biste fiksirali jezik.
5. Zabilježite položaj priključne stanice. Uklonite zaslón s pomoću gumba za otključavanje.
6. Zategnite priključnu stanicu s pomoću imbus ključa 3/16".

NATUKNICA: Osigurajte da položaj priključne stanice omogućuje jednostavnu ugradnju i uklanjanje zaslóna.

7. Pričvrstite zaslón na stanicu za spajanje.
8. Osigurajte da je zaslón u ravnini unutar 1° bočno i uzdužno.



NATUKNICA: Ako je potrebno vertikalno podesiti visinu: uklonite zasun i prilagodite visinu dodavanjem ili uklanjanjem podmetača.

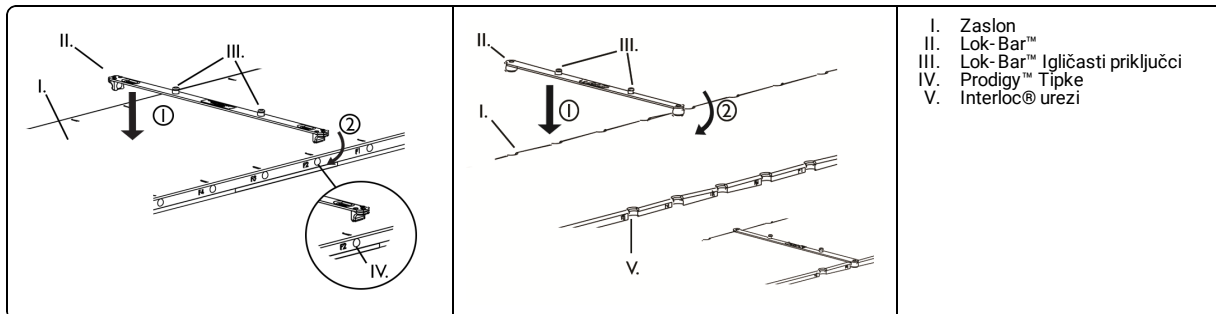


## UPORABA ZASLONA

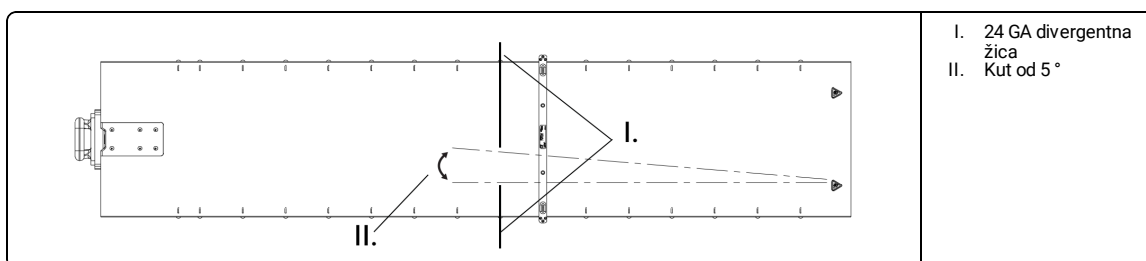
## ⚠ UPOZORENJE

- Lok-Bar™ namijenjen je isključivo za pozicioniranje; nemojte ga upotrijebiti za fiksiranje pacijenta.

- Pričvrstite Lok-Bar™ na odgovarajući uzdužni položaj. Provjerite da je Lok-Bar™ sigurno.
- Postavite dodatke za pozicioniranje na Lok-Bar™ igličaste priključke.

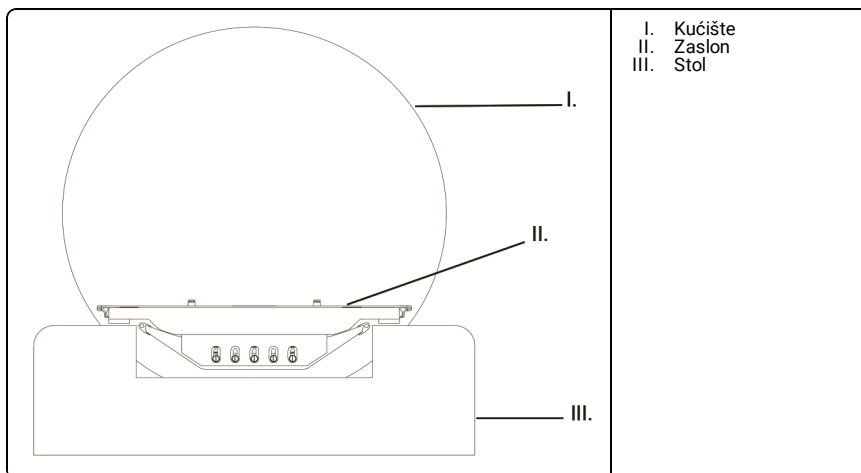


NATUKNICA: Razmak između divergentnih žica (2) može se upotrijebiti kao referentna točka za mjesto presjeka kod pregledavanja više snimki koje sadrže više aksijalnih presjeka.



## ⚠ UPOZORENJE

- Izbjegavajte točke nabiranja kada je zaslon u pokretu tako što ćete osigurati da pacijent ne hvata stranice zaslona.
- Moguće su točke nabiranja između zaslona i kućišta prilikom snimanja dok je stol u najnižem položaju.
- Moguće su točke nabiranja između zaslona i stola prilikom povlačenja zaslona.



## PRERADA

## ⚠ UPOZORENJE

- Korisnici ovog proizvoda imaju obvezu i odgovornost osigurati najviši stupanj kontrole infekcije za pacijente, suradnike i sebe. Da biste izbjegli unakrsno onečišćenje, slijedite pravila kontrole infekcije koje je odredila vaša ustanova.

- Obrišite sve površine uobičajenim germicidnim ili antiseptičkim sredstvom, poput alkohola.

## ODRŽAVANJE

NATUKNICA: Pregledajte uređaj prije uporabe zbog znakova oštećenja i općeg habanja.

**ÚČEL POUŽITÍ**

Overlay poskytuje plochou horní část s indexováním pro plánování radioterapie.

**VAROVÁNÍ**

Federální zákon (USA) omezuje prodej tohoto zařízení na lékaře nebo na jejich objednávku.

**VAROVÁNÍ**

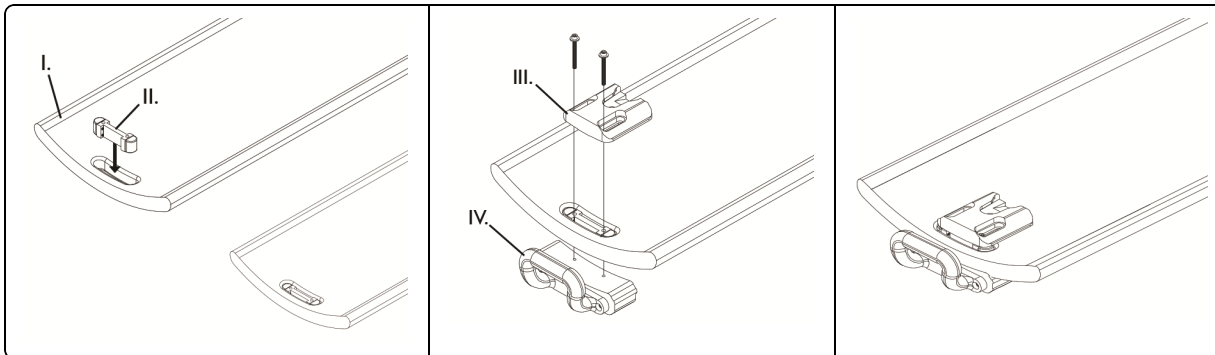
- Pokud je zařízení poškozené, nepoužívejte jej.
- Před použitím zkontrolujte, zda je zařízení bezpečné.

POZNAMKA: • Pokud dojde ve spojitosti s prostředkem k závažnému incidentu, incident je nutné nahlásit výrobci. Pokud dojde k incidentu v Evropské unii, nahláste jej také příslušnému úřadu členského státu, kde sídlíte.  
• Hmotnost overlay: 30 lbs (14 kg). Celkovou nosnost stolu, včetně příslušenství, najdete v příručce vašeho systému.

**PŘIPOJENÍ DOKOVACÍ STANICE K VIDLICI**

POZNAMKA: Potřebné nástroje: 3/32" šestihranný klíč, 3/16" šestihranný klíč, šroubovák s plochou hlavou a libela (*není součástí dodávky*).

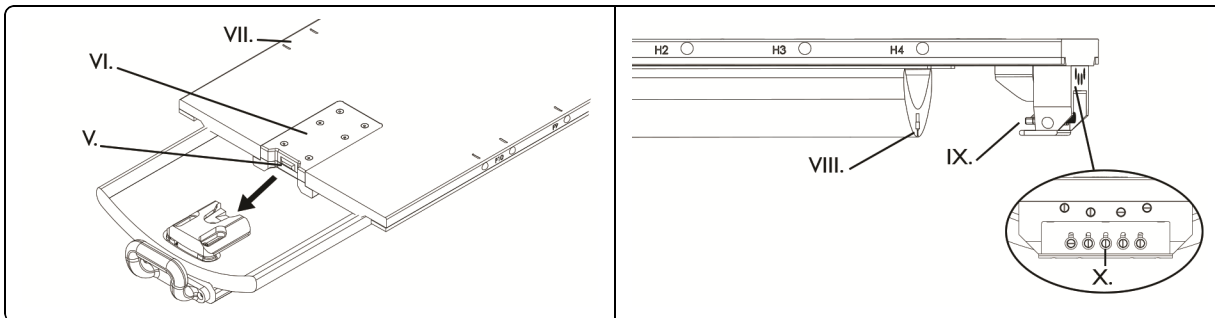
1. Odstraňte z vidlice veškeré příslušenství.
2. Uložte střední bloček do rukojeti vidlice a utáhněte šrouby pomocí 3/32" šestihranného klíče do klínového bločku.
3. Připevněte dokovací stanici volně přes střední bloček ke spodní desce za použití šroubů a podložek (*součást dodávky*).

**PŘIPOJENÍ OVERLAY**

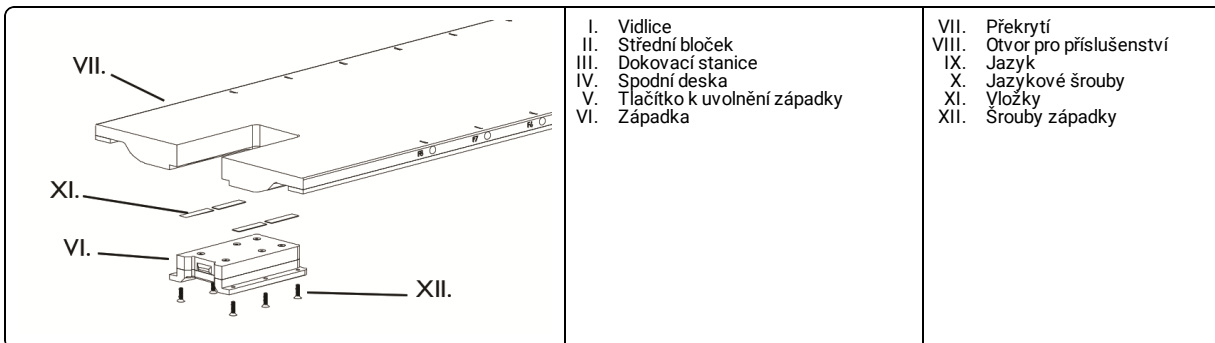
1. Uvolněte šrouby jazyčku pomocí šroubováku.
2. Posuňte overlay do dokovací stanice. Ujistěte se, že jazyček správně sedí do otvoru příslušenství.
3. Ujistěte se, že je západka uzamčena do dokovací stanice.
4. Utáhněte šrouby jazyčku, čímž jej zajistíte na místě.
5. Zapište polohu dokovací stanice. Odstraňte overlay s tlačítkem k uvolnění západky.
6. Utáhněte dokovací stanici s 3/16" šestihranným klíčem.

POZNAMKA: Zkontrolujte, že poloha dokovací stanice umožňuje jednoduchou instalaci a odstraňování překryvu.

7. Připojte overlay k dokovací stanici.
8. Ujistěte se, že je overlay zarovnáno s přesností na 1° laterálně a podélně.



POZNAMKA: Pokud je nutné upravit vertikální výšku: odstraňte západku a upravte přidáním nebo odstraněním vložek.

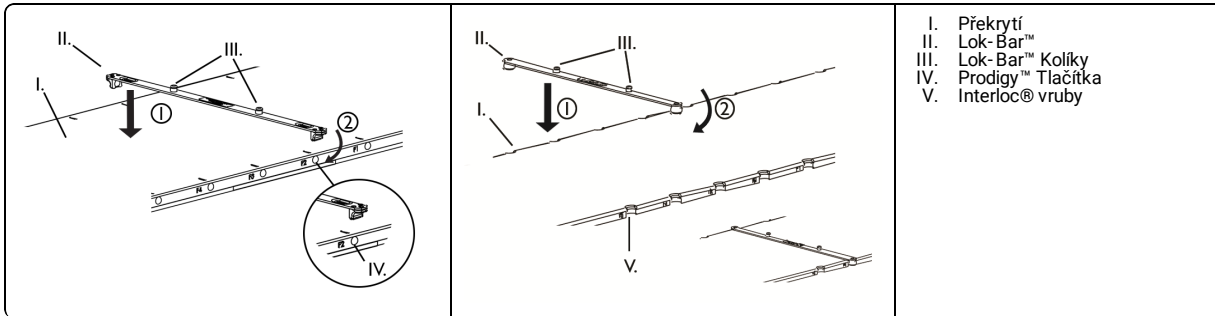


**POUŽITÍ OVERLAY**

**VAROVÁNÍ**

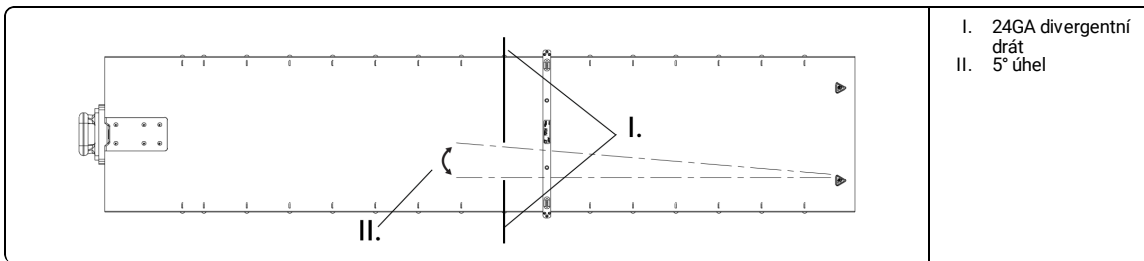
Lok-Bar™ je pouze polohovací prostředek, nepoužívejte jej k zajištění pacienta.

1. Zaklapněte Lok-Bar™ na nevhodnějším podélném místě. Zkontrolujte Lok-Bar™, jestli je zabezpečeno.
2. Umístěte polohovací příslušenství na Lok-Bar™ kolíky.



- I. Překrytí
- II. Lok-Bar™
- III. Lok-Bar™ Kolíky
- IV. Prodigy™ Tlačítka
- V. Interloc® vruby

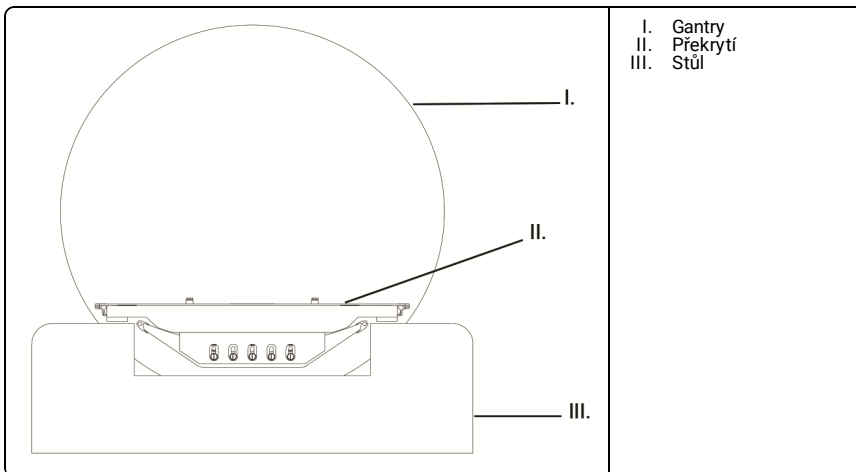
POZNAMKA: Mezery mezi divergentními dráty (2) se mohou použít jako reference pro umístění tenkých řezů při zobrazování více snímků obsahujících axiální řezy.



- I. 24GA divergentní drát
- II. 5° úhel

**VAROVÁNÍ**

- Zabraňte vzniku bodů s rizikem přiskřípnutí, když bude overlay v pohybu – dávejte pozor, aby se pacient nedržel bočních stran overlay.
- K přiskřípnutí mezi overlay a gantry může dojít při skenování se stolem v nejnižší poloze.
- K přiskřípnutí mezi overlay a stolem může dojít při zatahování overlay.



- I. Gantry
- II. Překrytí
- III. Stůl

**OPAKOVANÉ ZPRACOVÁNÍ**

**VAROVÁNÍ**

Uživatelé tohoto produktu jsou povinni a odpovědní za zajištění nejvyššího stupně kontroly infekcí u pacientů, kolegů a sebe sama. Abyste zabránili křížové kontaminaci, postupujte podle zásad kontroly infekcí zavedených na vašem pracovišti.

1. Utřete všechny povrchy běžnou germicidní nebo antiseptickou utěrkou, jako alkohol.

**ÚDRŽBA**

POZNAMKA: Před použitím zkontrolujte, zda u zařízení nejsou patrné známky poškození nebo celkového opotřebení.

**TILSIGTET ANVENDELSE**

Overliggeren er beregnet til at tjene som en flad top med afmærkning for planlægning af strålingsbehandling.

**FORSIGTIG**

I USA må denne anordning kun sælges af læger eller på lægers ordinerer i henhold til gældende amerikansk lov.

**⚠ ADVARSEL**

- *Må ikke benyttes, hvis enheden synes beskadiget.*
- *Sørg for, at anordningen sidder godt fast før brug.*

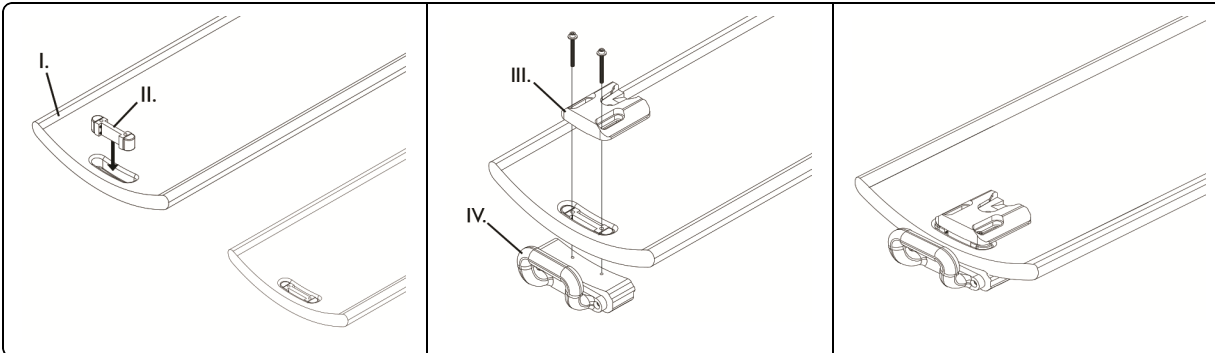
**BEMÆRK:**

- Hvis der opstår en alvorlig hændelse i forbindelse med udstyret, skal hændelsen rapporteres til producenten. Hvis hændelsen har fundet sted inden for Den Europæiske Union, skal den også rapporteres til den kompetente myndighed i den medlemsstat, hvor du er etableret.
- Overliggerens vægt: 14 kg. (30 lbs). Den totale bordbelastning, inkl. tilbehør, fremgår af din systemmanual.

**FASTGØRELSE AF DOCKING STATIONEN PÅ VUGGEN**

**BEMÆRK:** Nødvendigt værktøj: 3/32" sekskantet nøgle, 3/16" sekskantet nøgle, skruetrækker med fladt hoved, og waterpas (*ikke medleveret*).

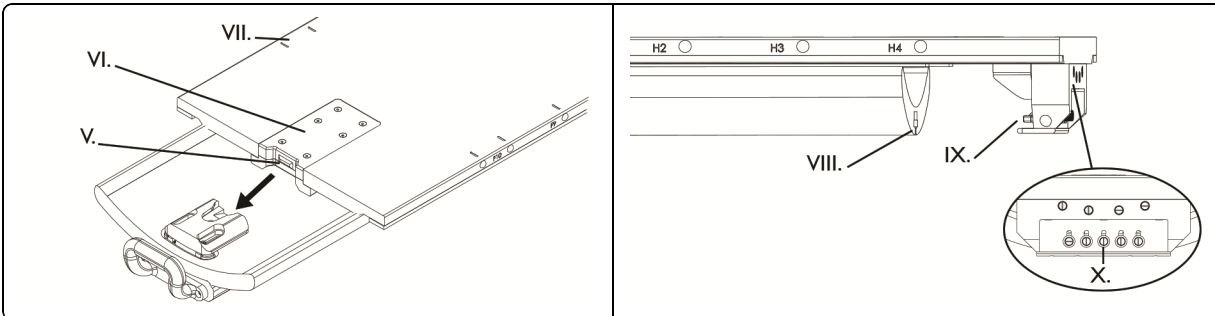
1. Fjern alt tilbehør fra vuggen.
2. Anbring midterblokken i vuggen, og spænd skruerne fast på kileblokken med den 3/32" sekskantede nøgle.
3. Før docking-stationen let gennem midterblokken hen til bundpladen vha. af skruerne og skiverne (*medleveret*).

**PÅSÆTNING AF OVERLIGGEREN**

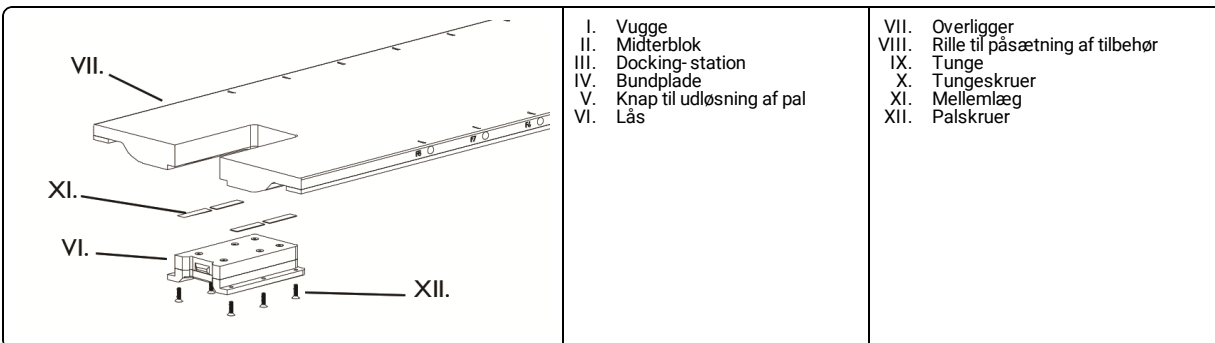
1. Løsn tungeskruerne med en skruetrækker.
2. Før overliggeren ind i dokningsstationen. Sørg for at tungen kommer rigtig ind i tilbehørsrillen.
3. Kontrollér at palen er låst i dokningsstationen.
4. Spænd tungeskruerne, så tungen holdes på plads.
5. Læg mærke til dokningsstationens position. Aftag overliggeren v.h.a. knappen til udløsning af palen.
6. Fastspænd docking-stationen med den sekskantede 3/16" nøgle.

**BEMÆRK:** Kontrollér, at der er rigelig plads på dokning stationen til let at kunne påsætte og fjerne overliggeren.

7. Sæt overliggeren på dokningsstationen.
8. Kontrollér, at overliggeren er i vater med 1° på langs og på tværs.



**BEMÆRK:** Hvis det er nødvendigt at justere i højden: Fjern palen og tilpas ved at lægge mellemlæg i, eller fjerne nogle.

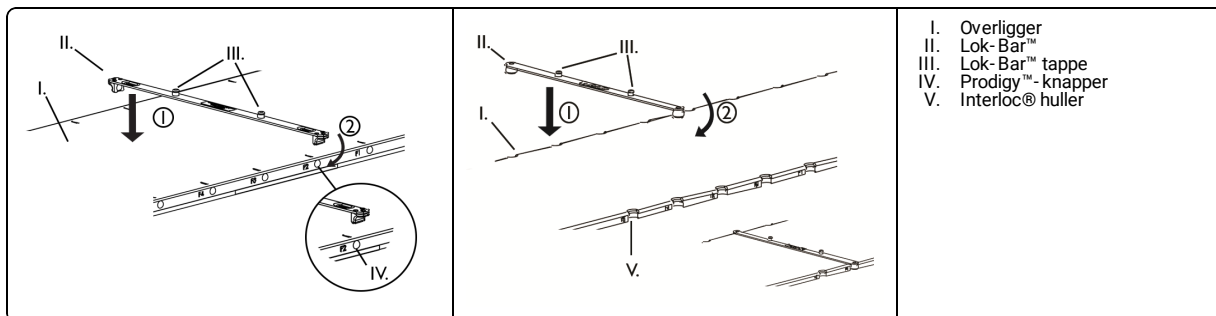


**BRUG AF OVERLIGGER**

**⚠ ADVARSEL**

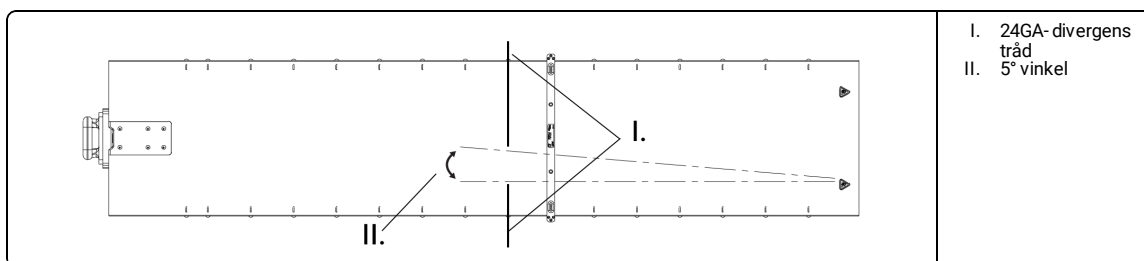
- Lok-Bar™ er kun en placeringsenhed og må ikke benyttes til at fastgøre patienten.

1. Klik Lok-Bar™ på i den rigtige længdeposition. Kontroller at Lok-Bar™ sidder sikkert.
2. Påsæt positioneringsanordningen på Lok-Bar™ tappene.



- I. Overligger
- II. Lok-Bar™
- III. Lok-Bar™ tappe
- IV. Prodigy™-knapper
- V. Interloc® huller

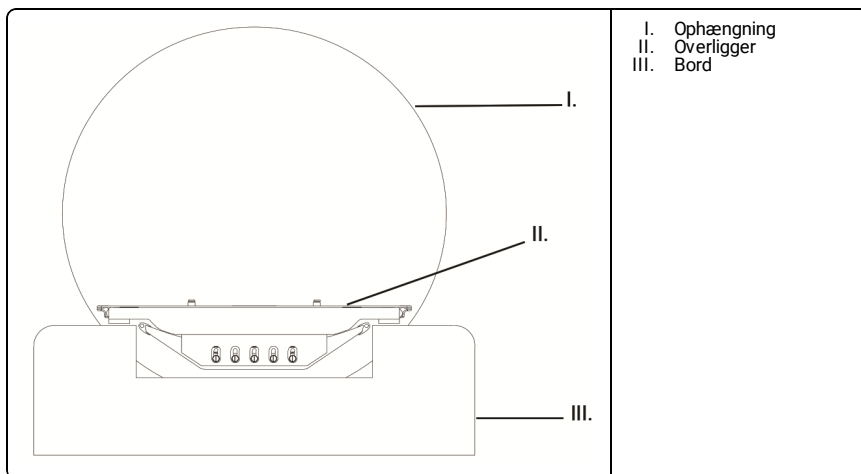
BEMÆRK: Afstand imellem divergente tråde (2) kan benyttes som reference ved skiveplacering ved gennemsyn af flere billeder med aksiale skiver.



- I. 24GA-divergens tråd
- II. 5° vinkel

**⚠ ADVARSEL**

- Undgå skæringspunkter, når overliggeren er i bevægelse, ved at sikre at patienten ikke tager fat i overliggerens sider.
- Der opstår eventuelt skæringspunkter mellem overliggeren og ophængningen når bordet er i laveste position.
- Der opstår eventuelt skæringspunkter mellem overliggeren og bordet, når overliggeren trækkes tilbage.



- I. Ophængning
- II. Overligger
- III. Bord

**EFTERBEHANDLING**

**⚠ ADVARSEL**

- Brugere af dette produkt har forpligtelse til og ansvar for at yde infektionskontrol af højeste grad til patienter, kolleger og dem selv. For at undgå krydskontaminering skal du følge infektionsretningslinjerne på din arbejdsplads.

1. Desinficer alle overflader med et almindeligt bakteriedræbende eller antiseptisk middel, såsom alkohol.

**VEDLIGEHOLDELSE**

BEMÆRK: Efterse anordningen før brug, for at se om der er tegn på skader og almindeligt slid.

**BEOOGD GEBRUIK**

De bekleding is bedoeld om een vlakke bovenlaag te bieden met indexering voor de planning van bestralingsbehandeling.

**LET OP**

Volgens de federale wetgeving in de VS mag dit apparaat uitsluitend worden verkocht door of op voorschrift van een arts.

**⚠ WAARSCHUWING**

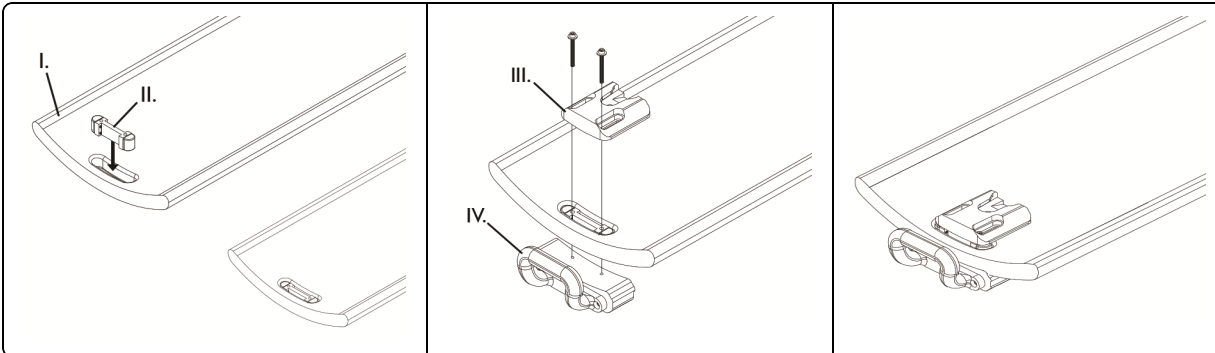
- Niet gebruiken indien apparaat beschadigd lijkt te zijn.
- Controleer vóór gebruik of het apparaat goed vastzit.

OPMERKING: • Als er met het apparaat een ernstig voorval plaatsvindt, moet dit incident aan de fabrikant gerapporteerd worden. Als het incident binnen de Europese Unie plaatsvindt dient ook de bevoegde autoriteit van de lidstaat waar u zich bevindt te worden geïnformeerd.  
• Gewicht bekleding: 30 lbs. (14 kg.). Voor de totale rating tafelbelasting, met inbegrip van toebehoren, bekijkt u de handleiding van uw systeem.

**BEVESTIGEN DOCKINGSTATION AAN HOUDER**

OPMERKING: Benodigd Gereedschap: 3/32" hex sleutel, 3/16" hex sleutel, schroevendraaier met platte kop en waterpas (*niet meegeleverd*).

1. Verwijder alle accessoires van cradle.
2. Plaats middelste blok in cradlehandgreep en draai schroeven aan met 3/32" hex sleutel om blok vast te zetten.
3. Bevestig docking station losjes door middelste blok aan bodemplaat m.b.v. schroeven en sluitringen (*meegeleverd*).

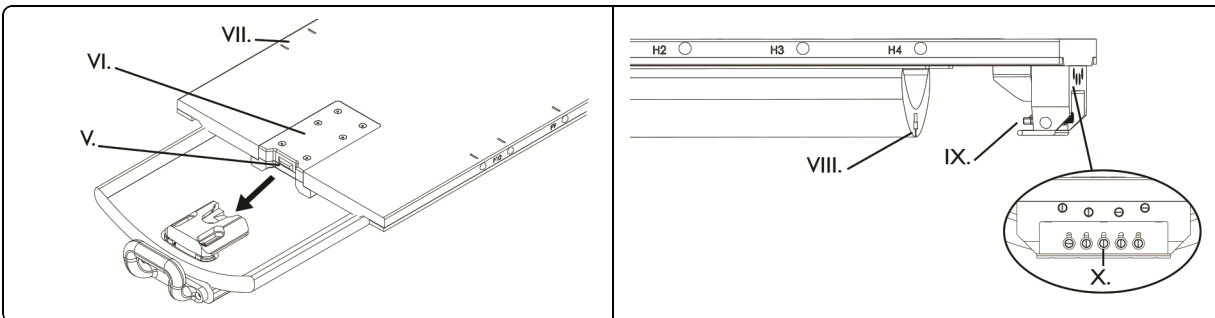


**VERBINDEN BEDEKKING**

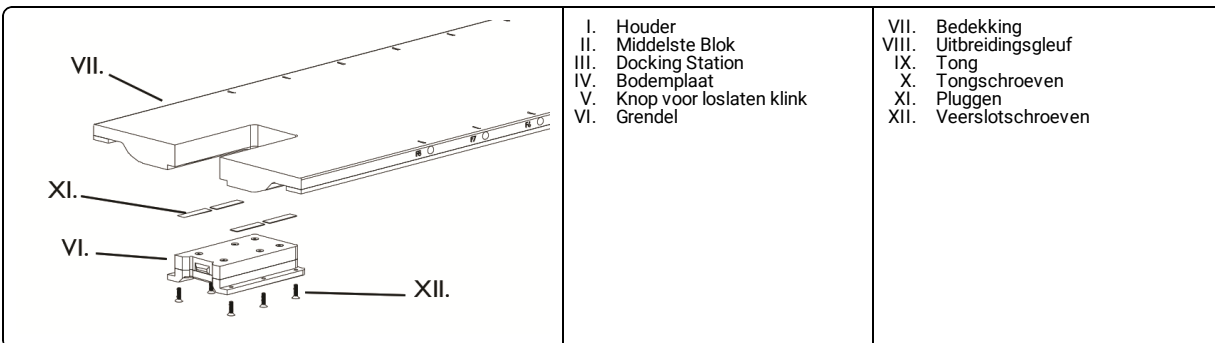
1. Maak tongschroeven los met schroevendraaier.
2. Glijd de bekleding in het beddenstation, zorg ervoor dat de tong goed past in de gleuf toebehoren.
3. Zorg ervoor dat het veerslot gesloten is in het beddenstation.
4. Span de tongschroeven aan om de tong op haar plaats te vergrendelen.
5. Markeer stand van beddenstation. Verwijder bekleding met slotopeningsknop.
6. Draai docking station vast met 3/16 hex sleutel.

OPMERKING: Controleer of de locatie van het dockingstation ruimte biedt voor het eenvoudig aanbrengen en verwijderen van de bekleding.

7. Bevestig bekleding aan het beddenstation.
8. Controleer of de bekleding zowel lateraal als longitudinaal 1° waterpas is.



OPMERKING: Indien verticale aanpassing van de hoogte nodig is: verwijder veerslot en pas het aan door voeringen te verwijderen of toe te voegen.

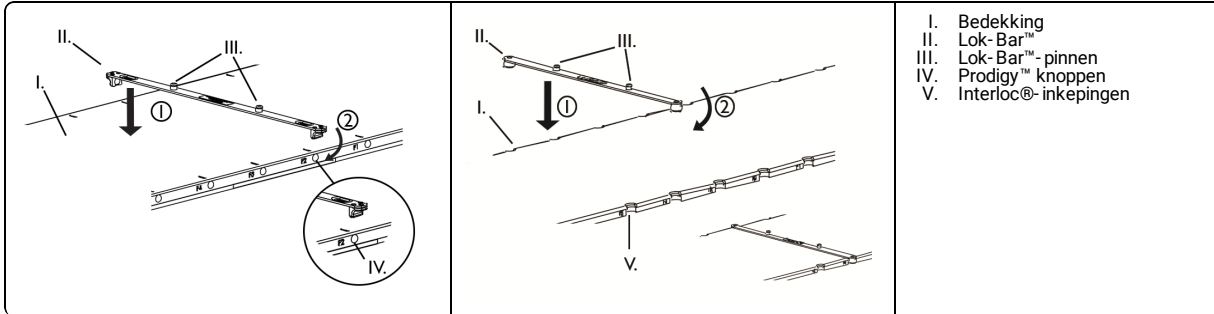


## GEBRUIK BEKLEDING

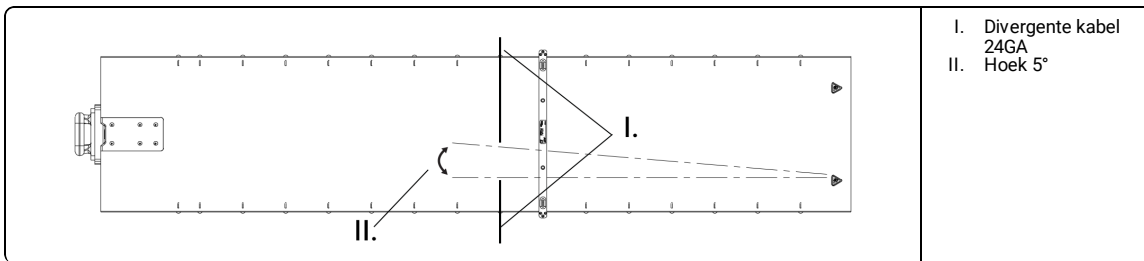
## ⚠ WAARSCHUWING

- Lok-Bar™ is alleen een plaatsingsapparaat dat u niet mag gebruiken om de patiënt vast te maken.

- Klik de Lok-Bar™ op de juiste lengtepositie. Zorg ervoor dat de Lok-Bar™ goed vastzicht.
- Plaats positioneringsaccessoire op Lok-Bar™ pennen.

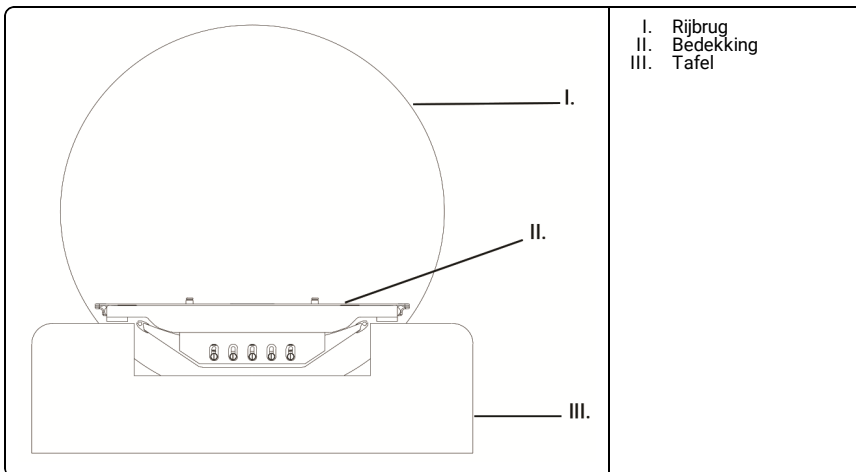


OPMERKING: Ruimte tussen divergente kabels (2) kan worden gebruikt als referentie van de plaklocatie wanneer u meerdere beelden met axiale plakken bekijkt.



## ⚠ WAARSCHUWING

- Vermijd klempunten als de bekleding in beweging is door ervoor te zorgen dat de patiënt niet de kanten van de bekleding vastgrijpt.
- Potentiële klempunten ontstaan tussen de bekleding en de rijbrug als er gescand wordt met de tafel in de laagste stand.
- Potentiële klempunten treden op tussen de bekleding en de tafel bij het wegtrekken van de bekleding.



## RECYCLEREN

## ⚠ WAARSCHUWING

- De gebruikers van dit product hebben de verplichting en de verantwoordelijkheid om voor de hoogst mogelijke graad van infectiebeheersing voor patiënten, medewerkers en zichzelf te zorgen. Om kruisbesmetting te voorkomen, dient u de beleidslijnen voor infectiepreventie van uw instelling op te volgen.

- Veeg alle oppervlakken schoon met een algemeen bacteriedodend middel of antiseptisch doekje, zoals alcohol.

## ONDERHOUD

OPMERKING: Inspecteer apparaat vóór gebruik op tekenen van schade en algemene slijtage.



**KÄYTTÖTAR- KOITUS**

Peite on mitoituksella varustettu tasainen alusta, joka on tarkoitettu säteilyhoidon suunnitteluun.

**HUOMIO**

Liittovaltion laki (USA) rajoittaa tämän laitteen myynnin lääkärille tai lääkärin määräyksestä.

**VAROITUS**

- Älä käytä laitetta, jos se on vaurioitunut.
- Varmista ennen käyttöä, että laite pysyy tukevasti paikoillaan.

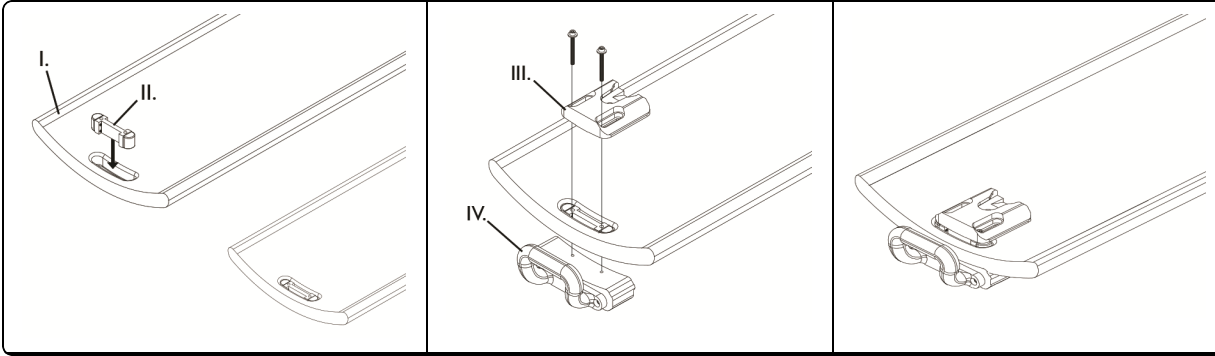
HUOMAUTUS: Laitteen käyttöön liittyvistä vakavista tapaturmista on ilmoitettava valmistajalle. Jos tapaturma sattui EU:n alueella, ilmoita siitä myös sijaintivaltiosi toimivaltaiselle viranomaiselle.

• Peitteen paino: 14 kg. (30 lbs.) Katso järjestelmäopasta halutessasi tietoja tason kuormituksesta, lisävarusteet mukaan lukien.

**TELAKOINTIASEMAN KIINNITYS ALUSTAAAN**

HUOMAUTUS: Tarvittavat työkalut: 3/32" kuusiokoloavain, 3/16" kuusiokoloavain, tasapäinen ruuvimeisseli ja vatupassi (ei kuulu pakkaukseen).

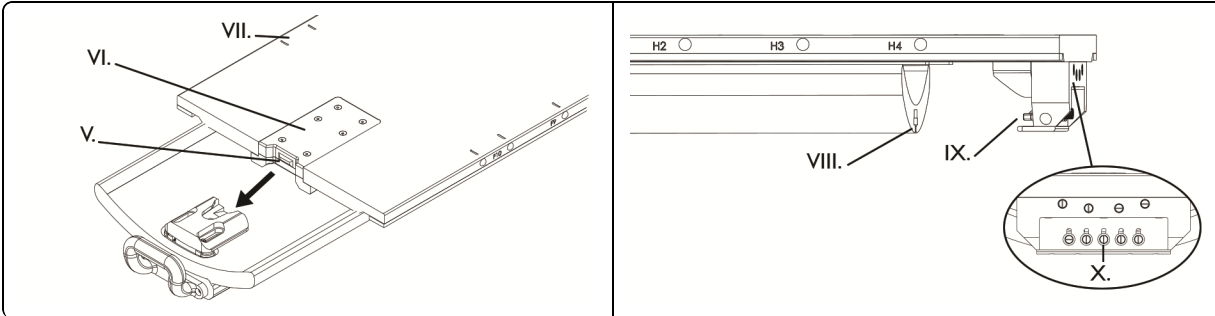
1. Poista alustasta kaikki lisävarusteet.
2. Aseta keskiosa alustan kahvaan ja kiinnitä ruuvit 3/32" kuusiokoloavaimella kiilaosaan.
3. Kiinnitä kytkentäasema löysästi keskiosan kanssa pohjalevyn ruuveilla ja välilevyillä (pakkauksessa).

**VUOTEEN KIINNITYS**

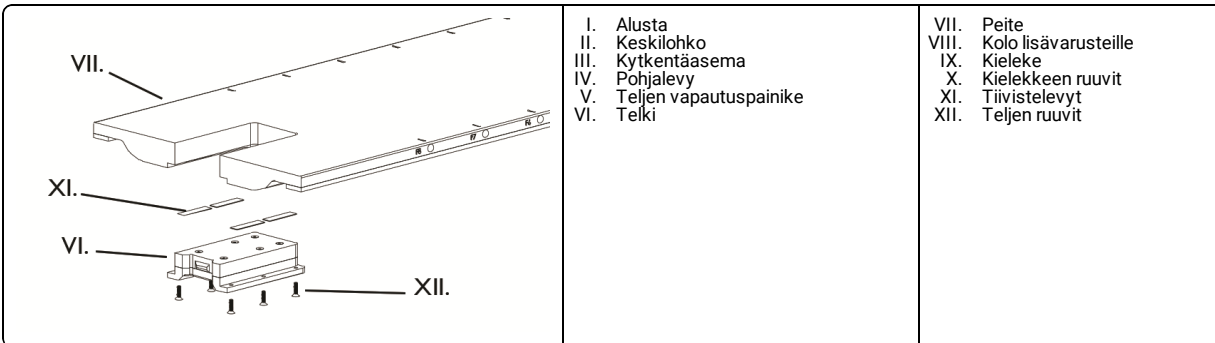
1. Löysää ruuvit ruuvimeisselillä.
2. Liuta peite kytkentäasemaan ja varmista, että kielekke sopii oikein lisävarusteille tarkoitettuun koloon.
3. Varmista, että telki on lukittu kytkentäasemaan.
4. Kiristä kielekkeen ruuvit kielekkeen lukitsemiseksi paikoilleen.
5. Huomaa kytkentäaseman sijainti. Poista peite teljen vapautuspainikkeella.
6. Kiristä kytkentäasema 3/16" kuusiokoloavaimella.

HUOMAUTUS: Varmista, että kytkentäaseman sijainti mahdollistaa helpon peitteen asennuksen ja poiston.

7. Kiinnitä peite kytkentäasemaan.
8. Varmista, että peitteen kallistuskulma on sivuttain ja pitkittäin enintään 1°.



HUOMAUTUS: Mikäli pitkittäissuuntainen korkeuden säätö on tarpeen: poista telki ja säädä lisäämällä tai poistamalla tiivistelevyjä.

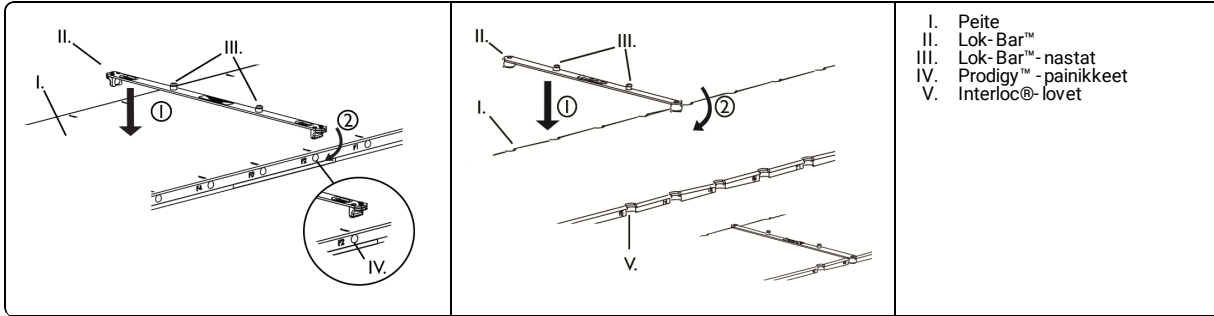


## PÄÄLLYKSEN KÄYTTÖ

## VAROITUS

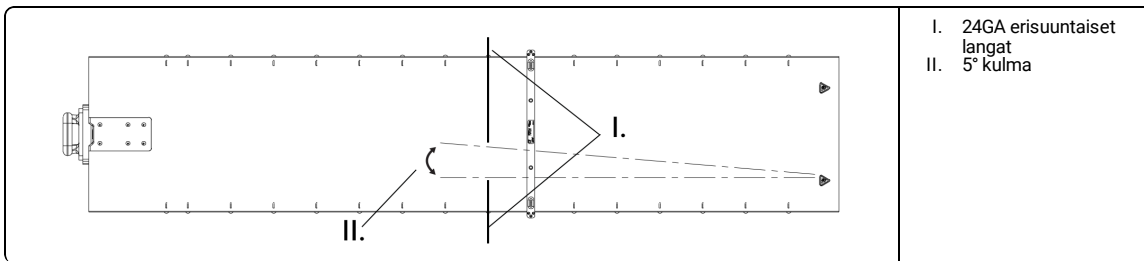
- Lok-Bar™ on tarkoitettu vain asettamiseen, eikä sitä saa käyttää potilaan kiinnittämiseen.

- Napsauta Lok-Bar™ oikeaan asentoon pituussuunnassa. Varmista, että Lok-Bar™ on kunnolla kiinni.
- Aseta asetuslisälaite Lok-Bar™-nastoihin.



- I. Peite
- II. Lok-Bar™
- III. Lok-Bar™-nastat
- IV. Prodigy™ -painikkeet
- V. Interloc@-lovet

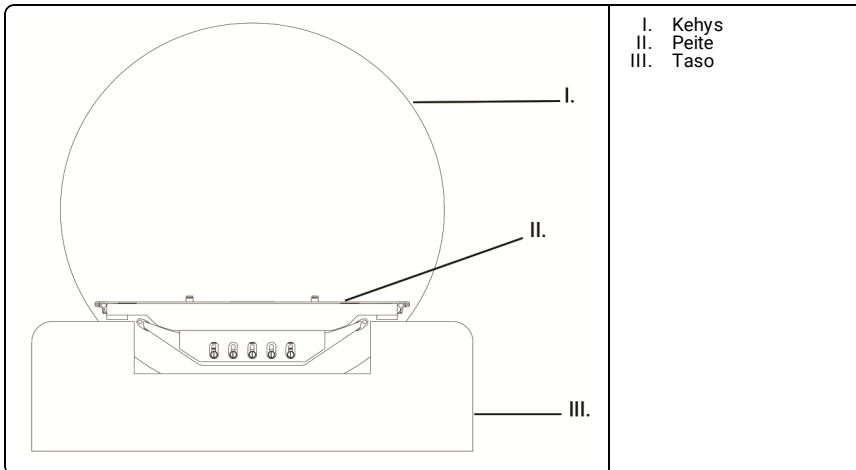
HUOMAUTUS: Erisuuntaisten lankojen (2) välistä matkaa voidaan käyttää referenssinä leikkeen sijaintiin katseltaessa useampia kuvia, jotka sisältävät aksiaalileikkkeitä.



- I. 24GA erisuuntaiset langat
- II. 5° kulma

## VAROITUS

- Vältä kiristyskohtia peitteen ollessa liikkeessä varmistamalla, ettei potilas tartu peitteen sivuihin.
- Potentiaalinen kiristyskohta tapahtuu peitteen ja kehyksen välillä suorittaessa skannausta alimmalla tasolla.
- Potentiaalinen kiristyskohta tapahtuu peitteen ja tason välillä peitettä vetäessä sisään.



- I. Kehys
- II. Peite
- III. Taso

## UJDELLENKÄSITTELY

## VAROITUS

- Tämän tuotteen käyttäjillä on velvollisuus ja vastuu antaa potilaille, työntovereille ja itselleen paras mahdollinen tartuntasuoja. Vältä ristikontaminaatio noudattamalla laitoksesi infektion torjuntamenetelmiä.

- Pyyhi kaikki pinnat tavallisella germisidillä tai antiseptisellä aineella, kuten alkoholilla.

## YLLÄPITO

HUOMAUTUS: Tarkista laite ennen käyttöä säännöllisin väliajoin mahdollisten vaurioiden ja kulumisen varalta.

**UTILISATION PRÉVUE**

La housse de protection est conçue pour fournir un plateau à indexage en vue d'organiser la radiothérapie.

**ATTENTION**

La loi fédérale américaine n'autorise la vente de ce dispositif que sur ordonnance ou par un médecin.

**⚠ AVERTISSEMENT**

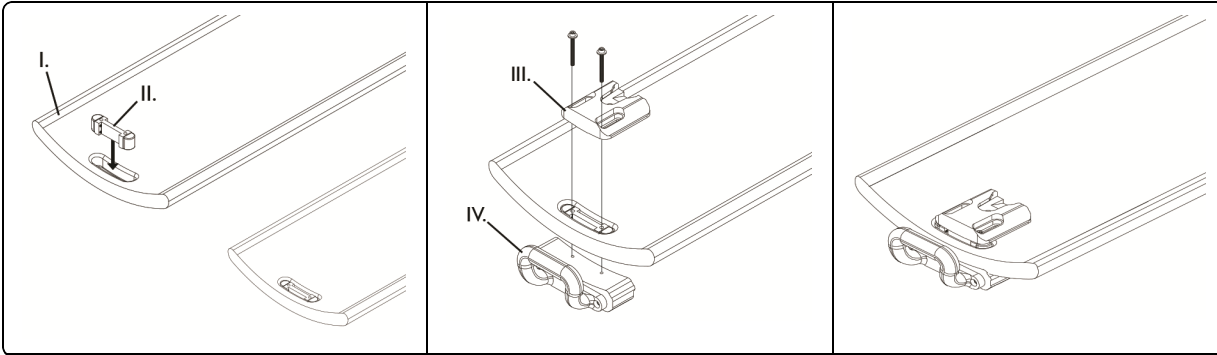
- Ne pas utiliser si le dispositif semble endommagé.
- S'assurer que le dispositif est sécurisé avant son utilisation.

REMARQUE: • En cas d'incident grave en lien avec le dispositif, ledit incident doit être signalé au fabricant. Si l'incident se produit au sein de l'Union européenne, veuillez également le signaler à l'organisme compétent de l'État membre dans lequel vous êtes établi.  
 • Poids de la housse de protection : 14 kg. (30 lbs.) Pour obtenir des informations sur la capacité de charge totale de la table, y compris les accessoires, consulter le manuel du système.

**FIXATION DE LA STATION D'ACCUEIL AU BERCEAU**

REMARQUE: Outils requis : clé hexagonale 3/32", clé hexagonale 3/16", tournevis à tête plate et niveau (non fournis).

1. Retirer tous les accessoires du berceau.
2. Placer le bloc du milieu dans la poignée du berceau et serrer les vis avec la clé hexagonale 3/32" pour caler le bloc.
3. Placer sans serrer la station d'accueil par le bloc du milieu jusqu'à la plaque inférieure en utilisant les vis et les rondelles (fournies).

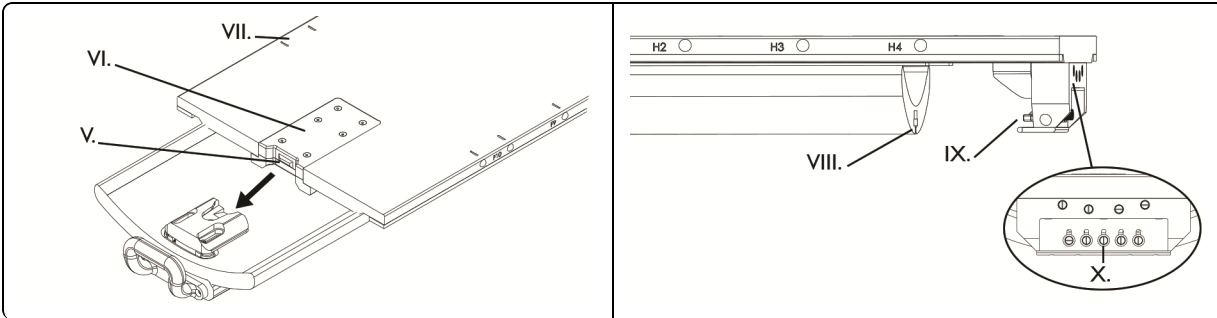


**FIXATION DE LA HOUSSE DE PROTECTION**

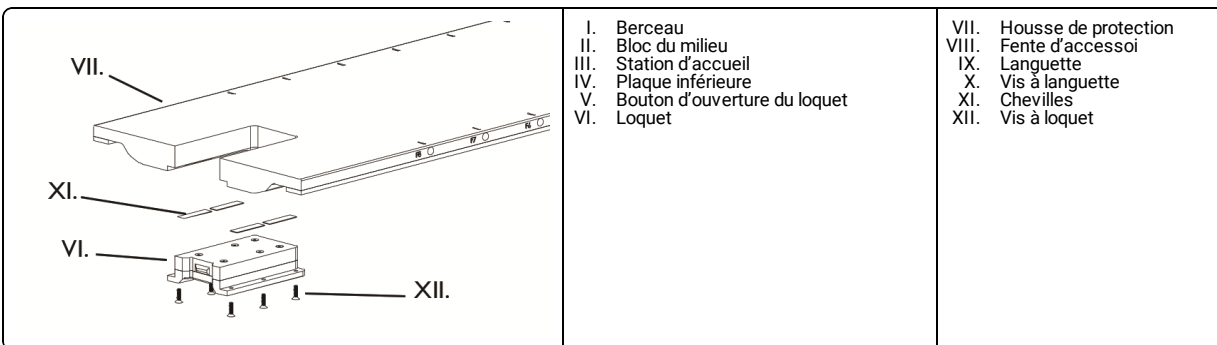
1. Desserrer les vis à languette avec un tournevis.
2. Faire glisser la housse de protection dans la station d'accueil, s'assurer que la languette s'insère correctement dans la fente d'accessoire.
3. S'assurer que le loquet est verrouillé dans la station d'accueil.
4. Serrer les vis à languette pour verrouiller la languette en place.
5. Noter la position de la station d'accueil. Retirer la housse de protection avec le bouton d'ouverture du loquet.
6. Serrer la station d'accueil avec une clé hexagonale 3/16".

REMARQUE: S'assurer que la position de la station d'accueil permet d'installer et de retirer l'overlay facilement.

7. Fixer la housse de protection à la station d'accueil.
8. S'assurer que l'orientation de l'overlay est comprise dans une latitude et une longitude de 1°.



REMARQUE: Si un ajustement de la hauteur est nécessaire : retirer le loquet et l'ajuster en ajoutant ou en retirant des chevilles.

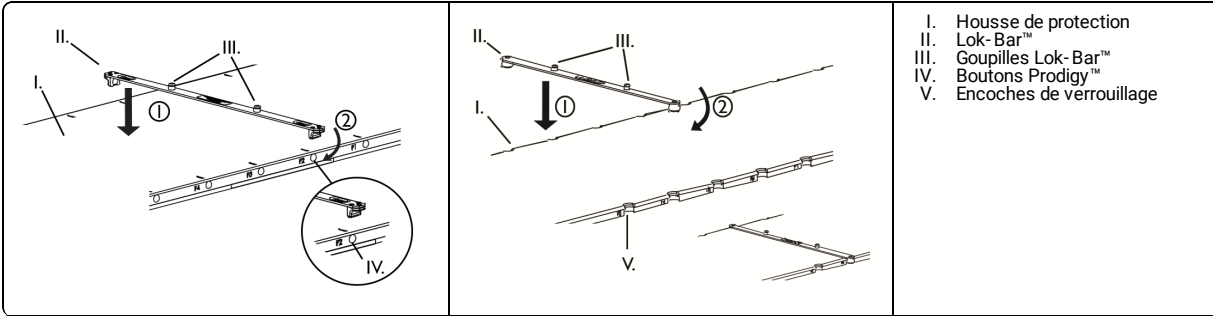


**UTILISATION**

**⚠ AVERTISSEMENT**

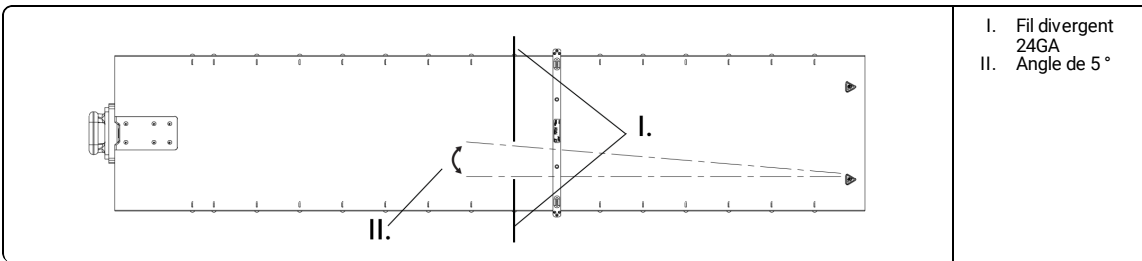
• La Lok-Bar™ est un dispositif de positionnement uniquement ; ne pas l'utiliser pour attacher le patient.

1. Clipper la Lok-Bar™ dans une position longitudinale appropriée. S'assurer que la Lok-Bar™ est fixée.
2. Fixer le dispositif de positionnement sur les goupilles Lok-Bar™.



- I. Housse de protection
- II. Lok-Bar™
- III. Goupilles Lok-Bar™
- IV. Boutons Prodigy™
- V. Encoches de verrouillage

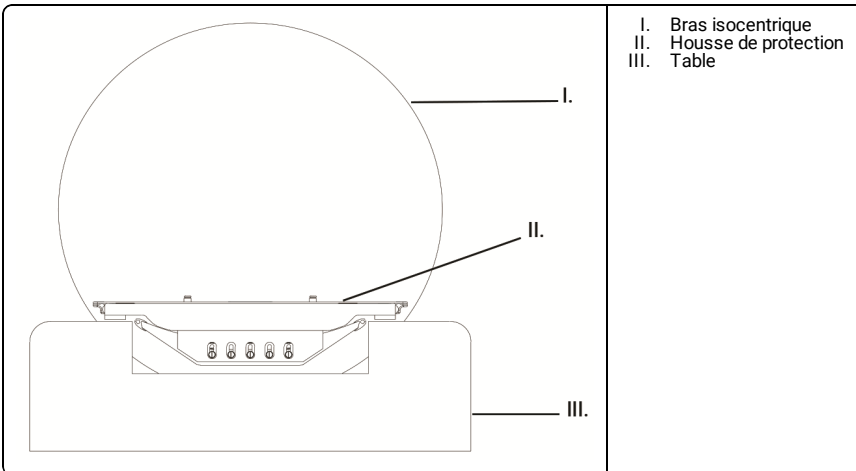
REMARQUE: L'espacement entre des fils divergents (2) peut servir de référence pour l'emplacement de la tranche lorsque plusieurs images contenant des tranches axiales sont visualisées.



- I. Fil divergent 24GA
- II. Angle de 5°

**⚠ AVERTISSEMENT**

- Eviter les points de pincement lorsque la housse de protection est en mouvement en s'assurant que le patient ne saisit pas les côtés de cette housse de protection.
- Un point de pincement peut se produire entre la housse de protection et le bras isocentrique au cours de la lecture, lorsque la table est en position la plus basse.
- Un point de pincement peut se produire entre la housse de protection et la table lors du retrait de la housse de protection.



- I. Bras isocentrique
- II. Housse de protection
- III. Table

**RETRAITEMENT**

**⚠ AVERTISSEMENT**

• Les utilisateurs de ce produit ont l'obligation et la responsabilité d'accorder le plus haut degré de prévention des infections aux patients, au personnel et à eux-mêmes. Pour éviter toute contamination croisée, suivre les principes de contrôle des infections en vigueur dans votre établissement.

1. Essuyer toutes les surfaces avec un germicide ou un antiseptique générique, comme de l'alcool.

**ENTRETIEN**

REMARQUE: Vérifier avant utilisation si le dispositif présente des signes de dommages ou d'usure normale.

**VERWENDUNGSZWECK**

Der Aufsatz dient als eine mit Indexen versehene flache Oberfläche zur Planung der Strahlenbehandlung.

**ACHTUNG**

Nach US-amerikanischem Recht darf diese Vorrichtung nur von einem Arzt oder auf Anweisung eines Arztes verkauft werden.

**⚠ WARNHINWEIS**

- Das Gerät nicht benutzen, falls es beschädigt wurde.
- Vor der Verwendung sicherstellen, dass die Vorrichtung richtig fixiert wurde.

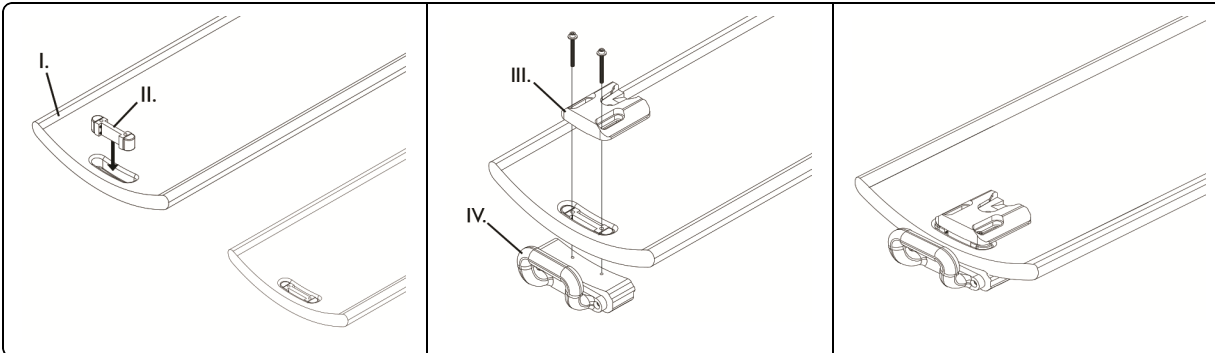
**HINWEIS:**

- Wenn es zu einem ernsthaften Vorfall im Zusammenhang mit dem Gerät kommt, sollte der Vorfall dem Hersteller gemeldet werden. Wenn der Vorfall in der Europäischen Union geschieht, muss dies auch der zuständigen Behörde des Mitgliedstaates gemeldet werden, in der sich Ihre Einrichtung befindet.
- Aufsatzgewicht: 30 lbs. (14 kg.). Die zulässige Gesamtbelastung des Tisches einschließlich Zubehör siehe im Systemhandbuch.

**BEFESTIGUNG DER ANDOCKSTATION AM GESTELL**

**HINWEIS:** Benötigte Werkzeuge: 3/32" Sechskantschlüssel, 3/16" Sechskantschlüssel, Flachkopfschraubenzieher und Wasserwaage (nicht mitgeliefert).

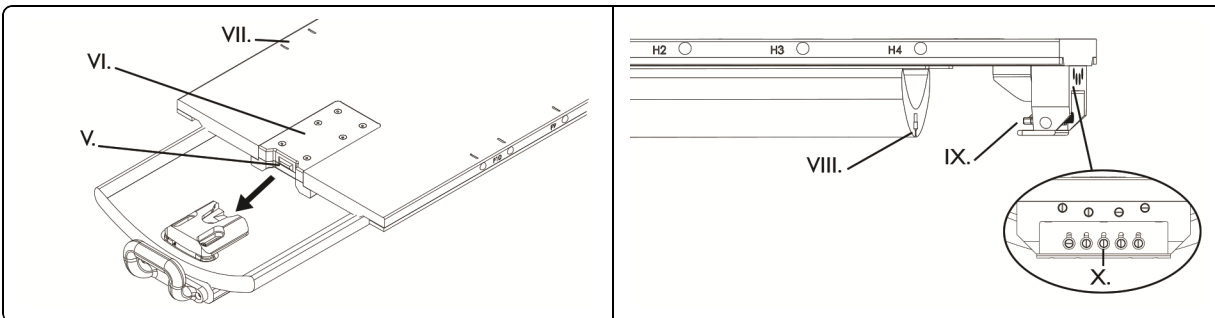
1. Das gesamte Zubehör vom Gestell entfernen.
2. Platzieren Sie den Mittelblock in den Gestellgriff und ziehen Sie die Schrauben mit 3/32" Sechskantschlüssel an, den Keilblock.
3. Befestigen Sie die Andockstation durch die Mittelblockplatte und verwenden Sie dafür Schrauben und Unterlegscheiben (mitgeliefert).

**BEFESTIGUNG DES AUFSATZES**

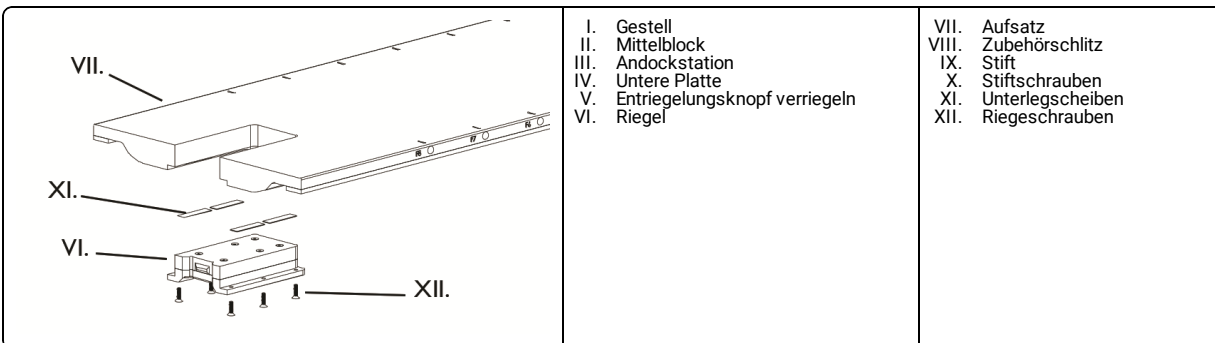
1. Die Stiftschrauben mit dem Schraubenzieher lösen.
2. Aufsatz in die Andockstation schieben, dafür sorgen, dass der Stift richtig in den Zubehörschlitz eingreift.
3. Dafür sorgen, dass der Riegel in der Andockstation arretiert wird.
4. Stiftschrauben anziehen, damit der Stift richtig platziert wird.
5. Die Position der Andockstation notieren. Aufsatz mit dem Entriegelungskopf entfernen.
6. Die Andockstation mit dem 3/16" Sechskantschlüssel befestigen.

**HINWEIS:** Stellen Sie sicher, dass der Aufsatz leicht in die Andockstation ein- und ausgebaut werden kann.

7. Aufsatz an die Andockstation anschließen.
8. Sorgen Sie dafür, dass der Aufsatz längs- und querseitig mit einer Genauigkeit von 1° ausgerichtet ist.



**HINWEIS:** Falls eine Höheneinstellung benötigt wird: Riegel entfernen und durch Hinzufügen oder Entfernen von Unterlegscheiben einstellen.

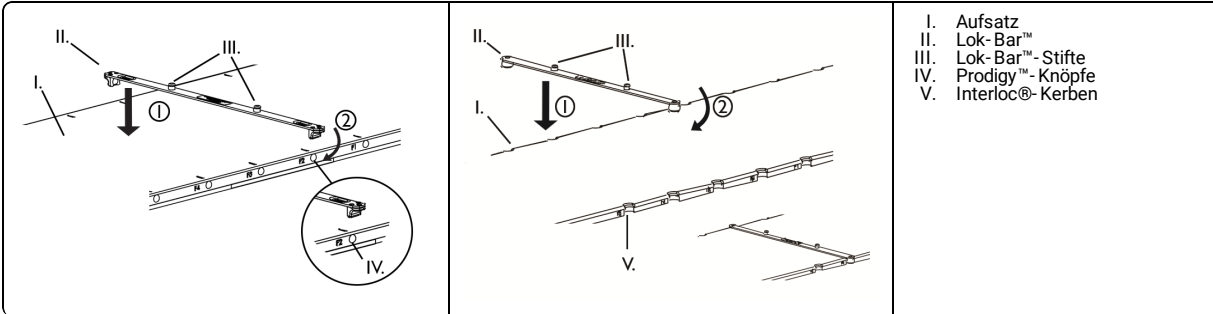


**VERWENDUNG DES AUFSATZES**

**⚠ WARNHINWEIS**

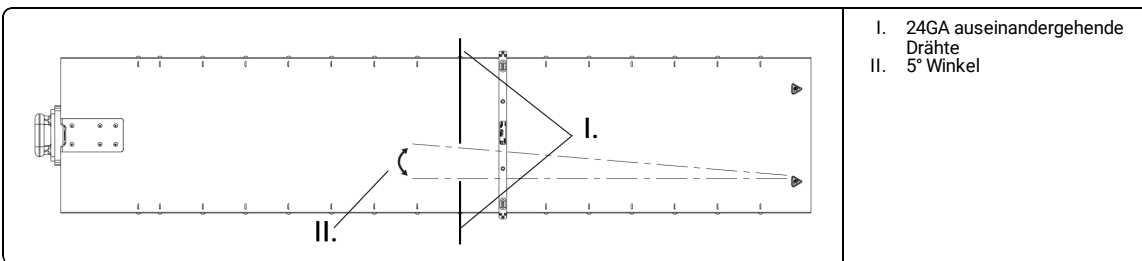
Die Lok-Bar™ ist nur ein Positionierungsgerät, die Lok-Bar™ nicht zur Befestigung des Patienten verwenden.

1. Die Lok-Bar™ in der benötigten longitudinalen Position einschnappen lassen. Dafür sorgen, dass die Lok-Bar™ sicher befestigt wird.
2. Positionierzubehör auf die Lok-Bar™-Stifte aufsetzen.



- I. Aufsatz
- II. Lok-Bar™
- III. Lok-Bar™-Stifte
- IV. Prodigy™-Knöpfe
- V. Interloc®-Kerben

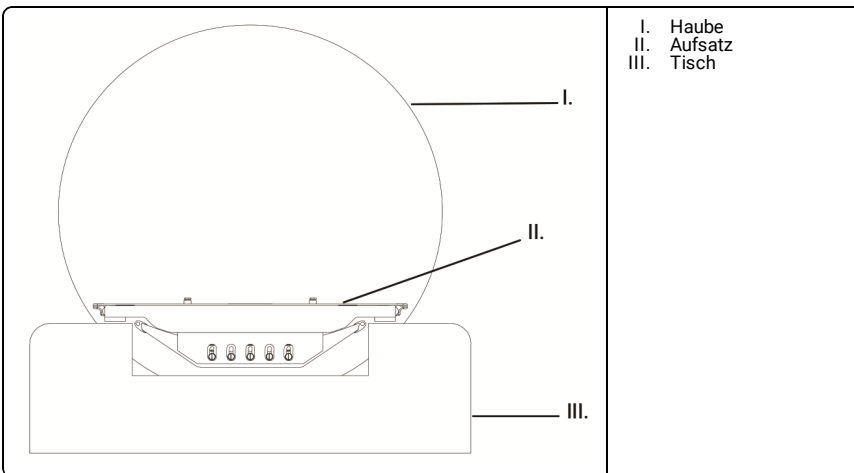
HINWEIS: Der Abstand zwischen verschiedenen Drähten (2) kann bei der Ansicht von mehreren Bildern mit axialen Schichten als Referenz für die Positionierung der Schichten verwendet werden.



- I. 24GA auseinandergehende Drähte
- II. 5° Winkel

**⚠ WARNHINWEIS**

- Quetschgefahr während der Bewegung des Aufsatzes verhindern, dafür sorgen, dass der Patient die Seiten des Aufsatzes nicht berührt.
- Quetschgefahr zwischen dem Aufsatz und der Haube mit dem Tisch in der niedrigsten Position.
- Quetschgefahr zwischen dem Aufsatz und dem Tisch beim Zurückziehen des Aufsatzes.



- I. Haube
- II. Aufsatz
- III. Tisch

**WIEDERAUFBEREITUNG**

**⚠ WARNHINWEIS**

Die Benutzer dieses Produkts sind verpflichtet, für die Patienten, Mitarbeiter und sich selbst den höchsten Grad an Infektionsschutz zu gewährleisten. Zur Vermeidung von Kreuzkontamination sind die in Ihrer Einrichtung vorgeschriebenen Infektionsschutzverfahren einzuhalten.

1. Alle Oberflächen mit gewöhnlichen keimtötenden oder antiseptischen Mitteln, z. B. Alkohol, abwischen.

**WARTUNG**

HINWEIS: Das Gerät vor der Benutzung auf Zeichen von Beschädigungen und Abnutzungserscheinungen überprüfen.

**ΠΡΟΒΛΕΠΟΜΕΝΗ ΧΡΗΣΗ**

Η επικάλυψη προορίζεται για την παροχή επίπεδης άνω επιφάνειας με πινακοποίηση για το σχεδιασμό ακτινοθεραπείας.

**ΠΡΟΣΟΧΗ**

Στις Η.Π.Α., η ομοσπονδιακή νομοθεσία περιορίζει την πώληση της συσκευής αυτής μόνο από ιατρό ή κατόπιν εντολής ιατρού.

**ΠΡΟΕΙΔΟΠΟΙΗΣΗ**

- Να μη χρησιμοποιηθεί εάν η συσκευή εμφανίζει ζημιές.
- Βεβαιωθείτε ότι η συσκευή είναι ασφαλής πριν τη χρήση.

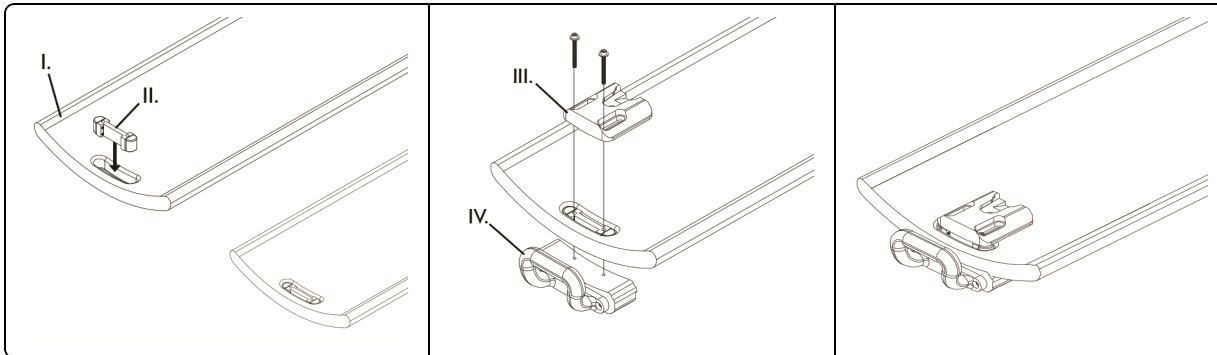
**ΣΗΜΕΙΩΣΗ:**

- Εάν υπάρξει κάποιο σοβαρό συμβάν σε σχέση με τη συσκευή, θα πρέπει να αναφερθεί στον κατασκευαστή. Εάν συμβεί κάποιο συμβάν εντός της Ευρωπαϊκής Ένωσης, αναφέρετε το επίσης στην αρμόδια αρχή του κράτους μέλους στο οποίο είστε εγκατεστημένοι.
- Βάρος επικάλυψης: 14 kg (30 lb). Για ονομαστική τιμή του συνολικού φορτίου τραπεζιού, συμπεριλαμβανομένων των παρελκομένων, ανατρέξτε στο εγχειρίδιο του συστήματός σας.

**ΠΡΟΣΑΡΤΗΣΗ ΤΟΥ ΣΤΑΘΜΟΥ ΣΥΝΔΕΣΗΣ ΣΤΗ ΒΑΣΗ ΥΠΟΔΟΧΗΣ**

**ΣΗΜΕΙΩΣΗ:** Απαιτούμενα Εργαλεία: εξαγωνικό κλειδί 3/32", εξαγωνικό κλειδί 3/16", επίπεδο κατασβίδι και στάθμη (δεν παρέχεται).

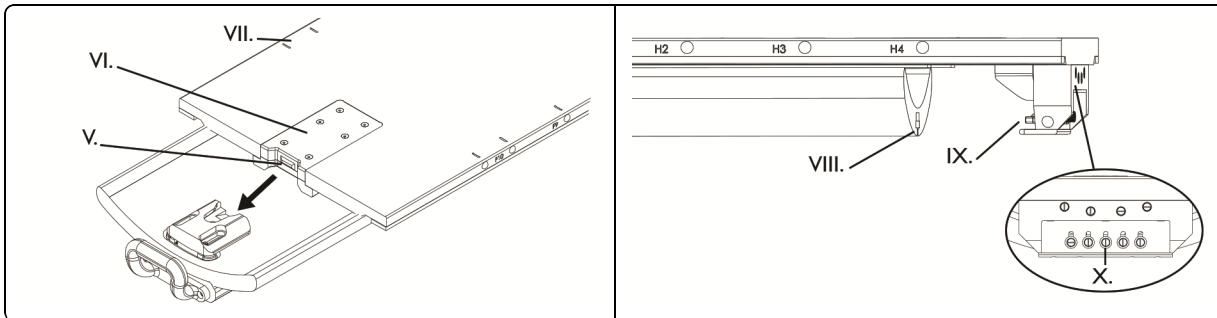
1. Αφαιρέστε όλα τα εξαρτήματα από τη βάση.
2. Τοποθετήστε το μεσαίο κομμάτι στη λαβή της βάσης και σφίξτε τους κοχλίες με το εξαγωνικό κλειδί 3/32" για να στερεώσετε το κομμάτι.
3. Στερεώστε το σταθμό σύνδεσης χαλαρά μέσω του μεσαίου κομματιού στην κάτω πλάκα χρησιμοποιώντας βίδες και δακτυλίους >(παρέχονται).

**ΤΟΠΟΘΕΤΗΣΗ ΕΠΙΚΑΛΥΨΗΣ**

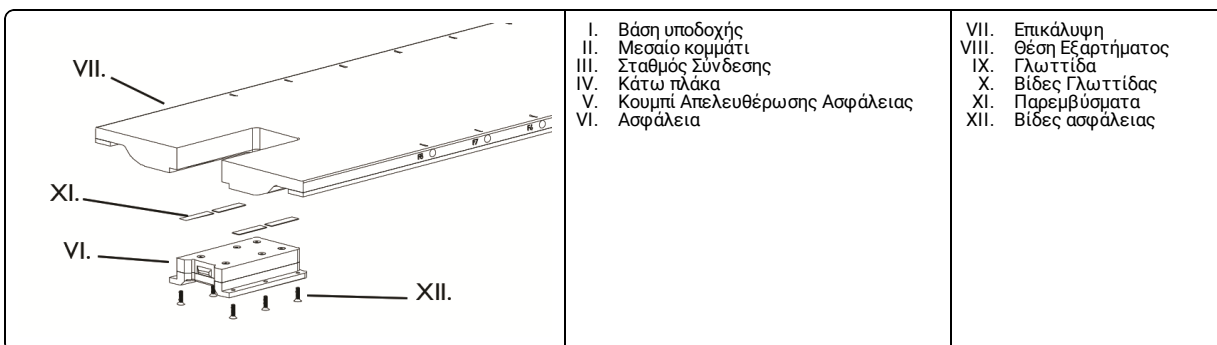
1. Σφίξτε τις βίδες της γλωττίδας με το κατασβίδι.
2. Σύρετε την επικάλυψη στο σταθμό σύνδεσης και βεβαιωθείτε ότι η γλωττίδα εφαρμόζει σωστά στην υποδοχή παρελκομένων.
3. Βεβαιωθείτε ότι η ασφάλεια είναι ασφαλισμένη στο σταθμό σύνδεσης.
4. Σφίξτε τις βίδες της γλωττίδας για την ασφάλιση της γλωττίδας στη θέση της.
5. Σημειώστε τη θέση του σταθμού σύνδεσης. Αφαιρέστε την επικάλυψη με το κουμπί απελευθέρωσης ασφαλείας.
6. Σφίξτε το σταθμό σύνδεσης με το εξαγωνικό κλειδί 3/16".

**ΣΗΜΕΙΩΣΗ:** Βεβαιωθείτε ότι η θέση του σταθμού σύνδεσης επιτρέπει την εύκολη εγκατάσταση και αφαίρεση της επικάλυψης.

7. Προσαρτήστε την επικάλυψη στο σταθμό σύνδεσης.
8. Βεβαιωθείτε ότι η επικάλυψη είναι επίπεδη σε εύρος 1° πλευρικά και κατά το διαμήκη άξονα.



**ΣΗΜΕΙΩΣΗ:** Εάν είναι απαραίτητη η κατακόρυφη προσαρμογή ύψους: αφαιρέστε την ασφάλεια και προσαρμόστε με προσθήκη ή αφαίρεση λεπτών παρεμβασμάτων.

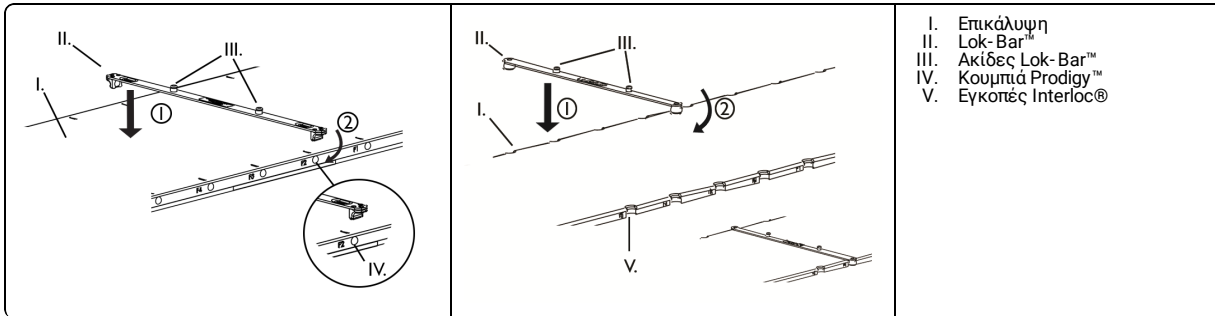


## ΧΡΗΣΗ ΤΗΣ ΕΠΙΚΑΛΥΨΗΣ

## ⚠ ΠΡΟΕΙΔΟΠΟΙΗΣΗ

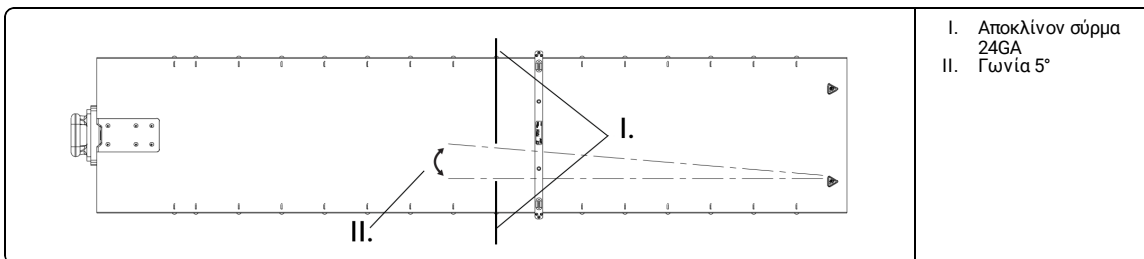
- Το Lok-Bar™ αποτελεί μόνο συσκευή τοποθέτησης, μην το χρησιμοποιείτε για τη σταθεροποίηση ασθενούς.

1. Ασφαλίστε το Lok-Bar™ στην κατάλληλη διαμήκη θέση. Βεβαιωθείτε ότι το Lok-Bar™ είναι σταθερό.
2. Τοποθετήστε το εξάρτημα τοποθέτησης στους πείρους Lok-Bar™.



- I. Επικάλυψη
- II. Lok-Bar™
- III. Ακίδες Lok-Bar™
- IV. Κουμπιά Prodigy™
- V. Εγκοπές Interloc®

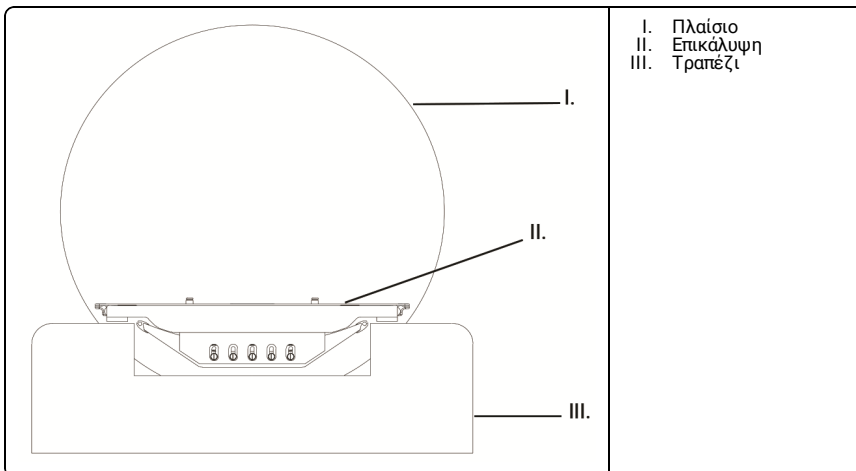
ΣΗΜΕΙΩΣΗ: Η απόσταση μεταξύ των αποκλινόντων συρμάτων (2) μπορεί να χρησιμοποιηθεί ως οδηγός αναφοράς για τη θέση της τομής όταν προβάλλονται πολλαπλές απεικονίσεις που περιέχουν αξονικές τομές.



- I. Αποκλινόν σύρμα 24GA
- II. Γωνία 5°

## ⚠ ΠΡΟΕΙΔΟΠΟΙΗΣΗ

- Αποφύγετε τα σημεία εμπλοκής όταν η επικάλυψη είναι σε κίνηση, διασφαλίζοντας ότι ο ασθενής δεν κρατά τις πλευρές της επικάλυψης.
- Πιθανό σημείο εμπλοκής παρουσιάζεται μεταξύ της επικάλυψης και του πλαισίου όταν γίνεται σάρωση με το τραπέζι στην κατώτατη θέση.
- Πιθανό σημείο εμπλοκής παρουσιάζεται μεταξύ της επικάλυψης και του τραπεζιού κατά την απόσυρση της επικάλυψης.



- I. Πλαίσιο
- II. Επικάλυψη
- III. Τραπέζι

## ΕΠΑΝΕΠΕΞΕΡΓΑΣΙΑ

## ⚠ ΠΡΟΕΙΔΟΠΟΙΗΣΗ

- Οι χρήστες του προϊόντος αυτού έχουν υποχρέωση και ευθύνη να παρέχουν τον υψηλότερο βαθμό ελέγχου λοιμώξεων στους ασθενείς, τους συναδέλφους και τους ίδιους. Προς αποφυγή διασταυρούμενης μόλυνσης, ακολουθήστε τις πολιτικές ελέγχου λοιμώξεων που ισχύουν στον χώρο εργασίας σας.

1. Σκουπίστε όλες τις επιφάνειες με απλό μικροβιοκτόνο ή αντισηπτικό πανάκι, π.χ. με οινόπνευμα.

## ΣΥΝΤΗΡΗΣΗ

ΣΗΜΕΙΩΣΗ: Επιθεωρείτε τη συσκευή τακτικά πριν από τη χρήση για βλάβες και γενικές φθορές.



**ITERVEZETT ALKALMAZÁS**

A fedlap célja egy indexálással ellátott sík tető biztosítása a sugárkezelés megtervezéséhez.

**VIGYÁZAT!**

Az Egyesült Államok szövetségi törvényei értelmében ez az eszköz csak orvos által vagy orvosi rendelvényre értékesíthető.

**FIGYELEM!**

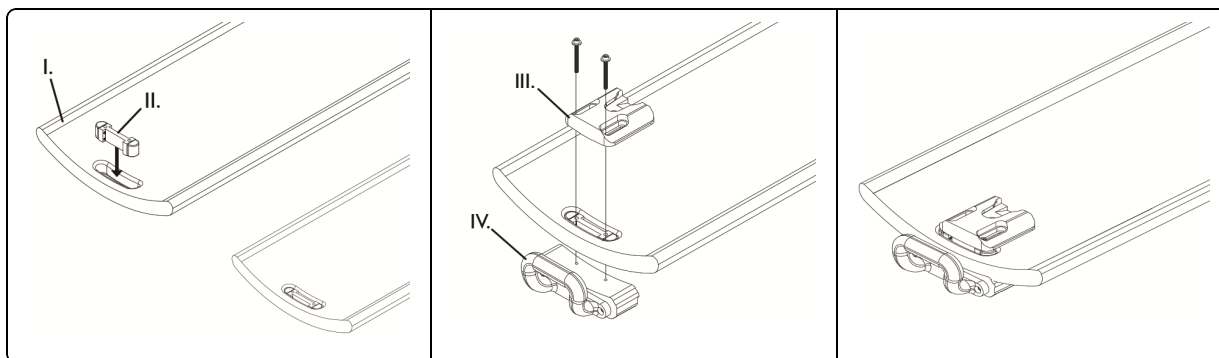
- Ne használja, ha az eszköz sérültnek tűnik.
- Használat előtt győződjön meg róla, hogy a készülék biztonságos.

MEGJEGYZÉS: • Ha bármilyen súlyos baleset következik be az eszközzel kapcsolatban, ezt jelenteni kell a gyártónak. Ha a baleset az Európai Unió belüli történt, jelentést kell tenni az Ön letelepedési helye szerinti tagállam illetékes hatósága számára is.  
• Takaró súlya: 30 font (14 kg.). Az asztal teljes névleges terhelésével kapcsolatban – a tartozékokat is beleértve – lásd a rendszer kézikönyvét.

**A DOKKOLÓEGYSÉG CSATLAKOZTATÁSA A BÖLCSŐHÖZ**

MEGJEGYZÉS: Szükséges szerszámok: 3/32"-es hatlapfejű csavarkulcs, 3/16"-es hatlapfejű csavarkulcs, laposfejű csavarhúzó és vízmérték (*nincs mellékelve*).

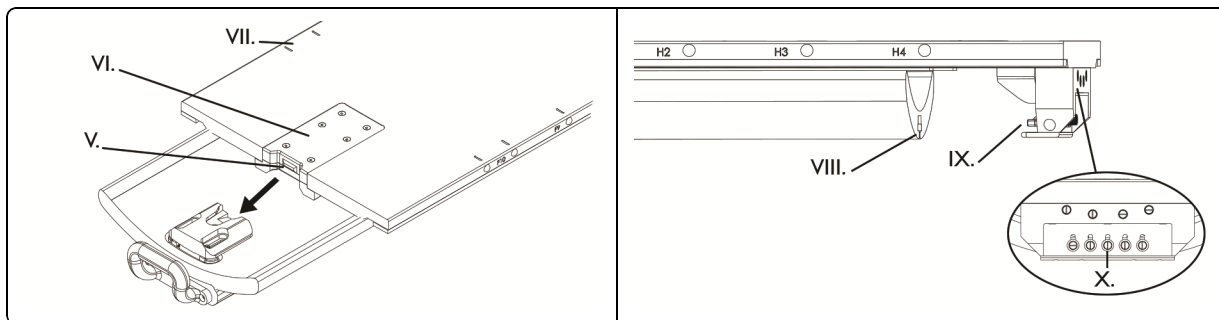
1. Távolítsa el minden tartozékot a bölcsőből.
2. Helyezze a középső blokkot a vajat fogantyújába és szorítsa meg a csavarokat 3/32" imbuszkulccsal az éblykhoz.
3. Rögzítse lazán a dokkolóállomást a középső blokk és az alsó lemez közé csavarokkal és csavaralátétekkel (*a csomag tartalmazza*).

**TAKARÓ FELERŐSÍTÉSE**

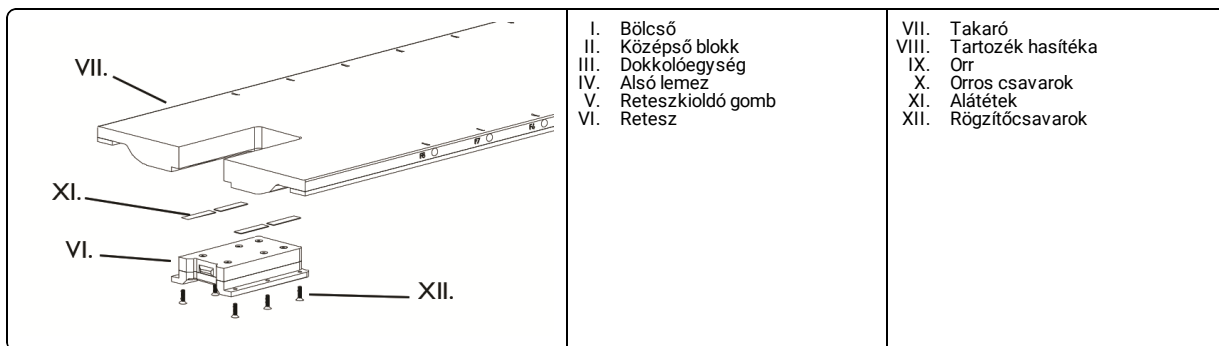
1. Csavarhúzóval lazítsa meg az orros csavarokat.
2. Csúsztassa be a takarót a dokkolóegységbe, majd ellenőrizze, hogy az orr megfelelően illeszkedik-e a tartozék hasítékába.
3. Ellenőrizze, hogy a retesz a dokkolóegységben rögzül-e.
4. Húzza meg az orros csavarokat, hogy az orr a helyén legyen.
5. Jegyezze fel a dokkolóállomás pozícióját. Távolítsa el a fedlapot a rögzítőelem kioldó gombjával.
6. Szorítsa meg a dokkolóállomást 3/16" imbuszkulccsal.

MEGJEGYZÉS: Ellenőrizze, hogy a dokkolóegység elhelyezkedése lehetővé teszi-e, hogy a takarót könnyen fel-, illetve leszerelhessek.

7. Rögzítse a fedlapot a dokkolóállomáshoz.
8. Ellenőrizze, hogy a fedlap oldalirányban és hosszanti irányban 1°-on belül vízszintes-e.



MEGJEGYZÉS: Ha függőleges magasság-beállításra van szükség: távolítsa el a reteszt, majd alátétek hozzáadásával vagy eltávolításával végezze el a beállítást.

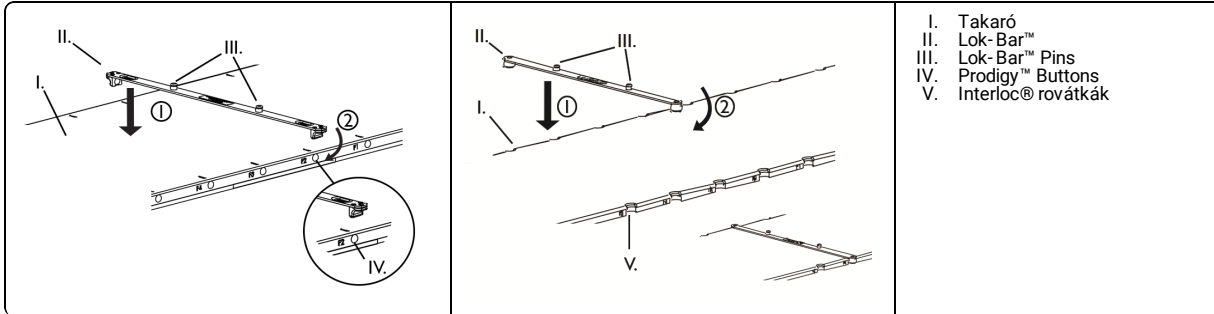


## A FEDLAP HASZNÁLATA

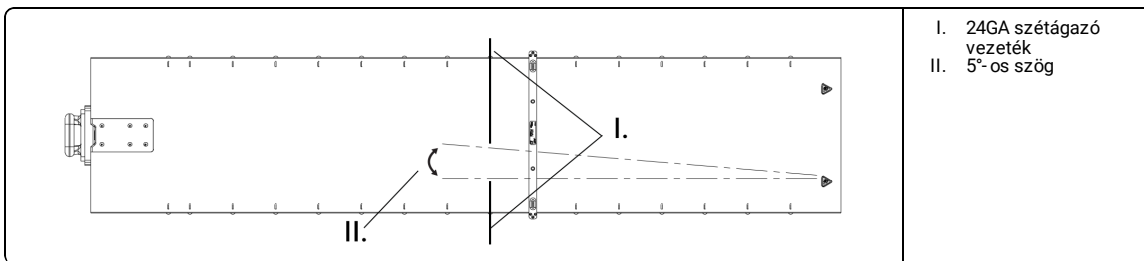
## ⚠ FIGYELEM!

- A Lok-Bar™ kizárólag pozicionálásra szolgáló eszköz, a beteg rögzítésére ne használja.

- A megfelelő helyzetben pattintsa be a Lok-Bar™-t. Ellenőrizze, hogy a Lok-Bar™ rögzült-e.
- Helyezze rá a pozicionáló tartozékot a Lok-Bar™ csapjaira.



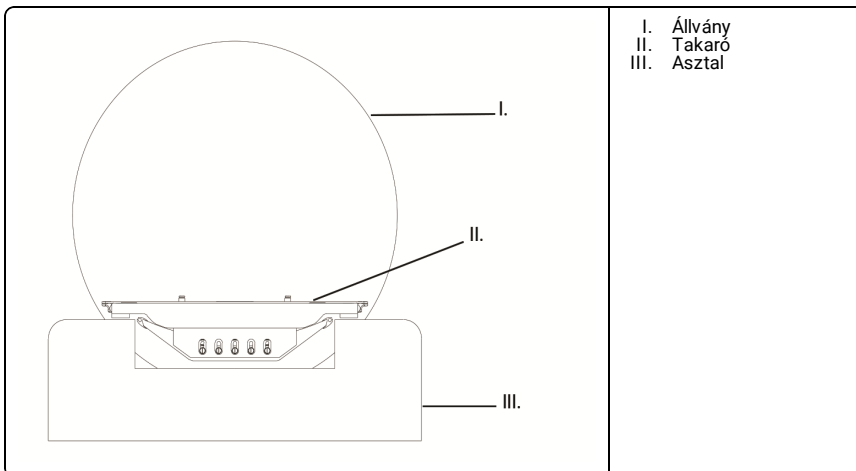
MEGJEGYZÉS: A szétágazó vezetékek (2) közötti távolságot referenciaként lehet felhasználni a szelet elhelyezkedésének meghatározására, az axiális szeleteket tartalmazó képek megtekintésekor.



- 24GA szétágazó vezeték
- 5°-os szög

## ⚠ FIGYELEM!

- Kerülje a rögzítési pontokat a takaró mozgásakor. Ehhez ügyeljen arra, hogy a beteg ne fogja a takaró oldalait.
- Lehetséges rögzítési pontok jelenhetnek meg a takaró és az állvány között, amikor az asztal a legmélyebb pozícióban végez vizsgálatot.
- Lehetséges rögzítési pontok jelenhetnek meg a takaró és az asztal között a takaró visszahúzásakor.



## ÚJBÓLI FELDOLGOZÁS

## ⚠ FIGYELEM!

- Az e terméket használóknak kötelessége és egyben feladata, hogy a fertőzés-megelőzést a betegeknek, munkatársaiknak és maguknak is a legmagasabb szinten biztosítsák. A keresztszennyezés megelőzése érdekében tartsa be az adott létesítményben kialakított fertőzés-megelőzési irányelveket.

- Minden felületet töröljön le pl. alkohollal átitatott közösleges csiraölő vagy antiszeptikus törlőkendővel.

## KARBANTARTÁS

MEGJEGYZÉS: Használat előtt ellenőrizze az eszközt sérülésre vagy általános kopásra utaló jelek szempontjából.

**USO PREVISTO**

Il piano scorrevole è destinato a offrire un piano piatto a movimento graduale per la programmazione del trattamento radiante.

**ATTENZIONE**

Le leggi federali degli Stati Uniti limitano la vendita del presente dispositivo ai soli medici o dietro prescrizione medica.

**AVVERTENZA**

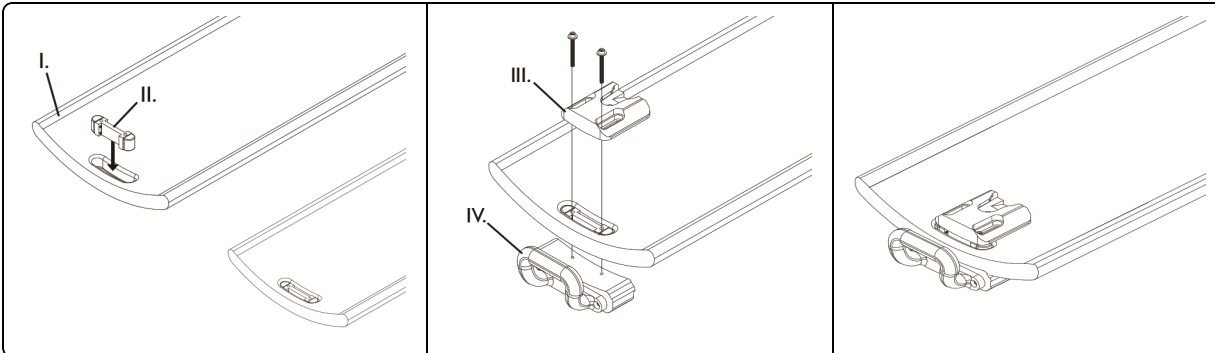
- Non utilizzare il dispositivo se mostra segni di danneggiamento.
- Prima dell'utilizzo, verificare che il dispositivo sia ben fissato.

NOTA: • In caso di grave incidente associato al dispositivo, l'incidente deve essere segnalato al fabbricante. In caso di incidente all'interno dell'Unione europea, effettuare la segnalazione anche all'autorità competente dello stato membro in cui ha sede la propria azienda.  
• Peso del piano scorrevole: 30 lbs. (14 kg.). Per il carico nominale, accessori compresi, fare riferimento al manuale del proprio sistema.

**FISSAGGIO DELLA STAZIONE DI ANCORAGGIO ALL'INTELAIATURA DI SOSTEGNO**

NOTA: Attrezzi necessari: chiave esagonale da 3/32", Chiave esagonale da 3/16", cacciavite a testa piatta e livella (non forniti).

1. Rimuovere tutti gli accessori dal corpo.
2. Collocare il blocco mediano nell'impugnatura del corpo e stringere le viti con una chiave esagonale da 3/32" sul blocco a cuneo.
3. Fissare, senza stringere, la stazione di ancoraggio attraverso il blocco mediano sulla piastra inferiore, utilizzando viti e rondelle (fornite).

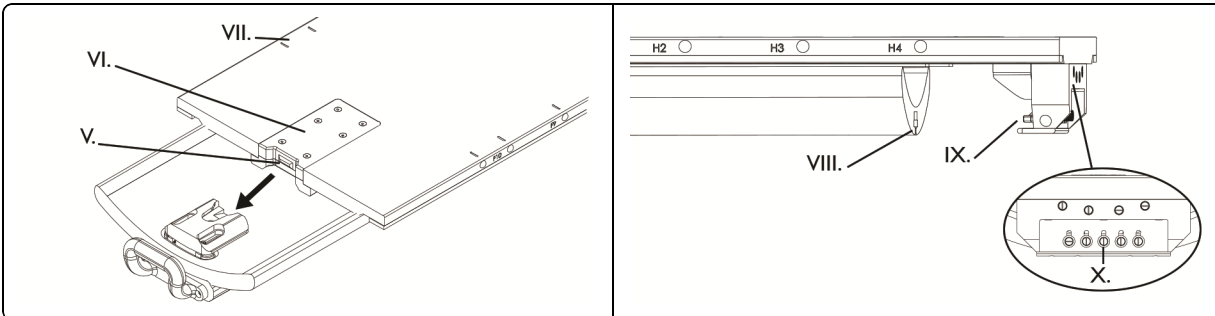


**FISSAGGIO DEL PIANO SCORREVOLE**

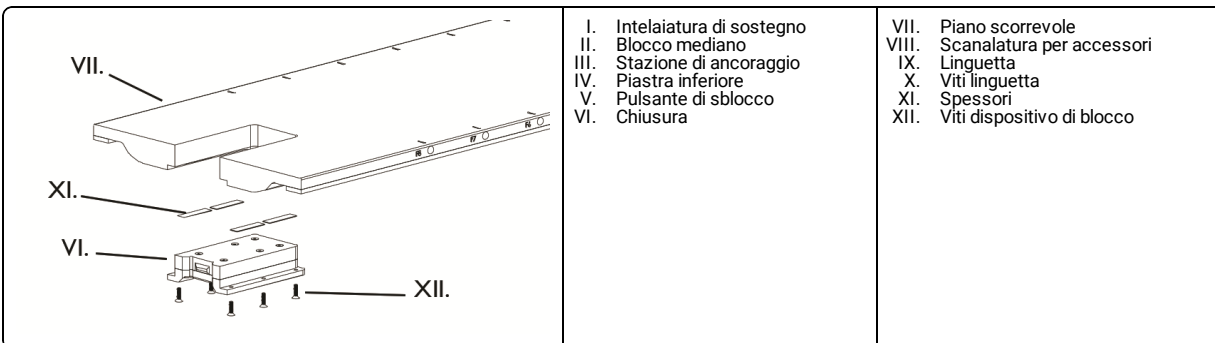
1. Allentare le viti della linguetta con un cacciavite.
2. Far scorrere il piano scorrevole nella stazione di ancoraggio, verificando che la linguetta si inserisca correttamente nella scanalatura per gli accessori.
3. Accertarsi che l'apposito dispositivo si blocchi nella stazione di ancoraggio.
4. Stringere le viti che bloccano la linguetta in sede.
5. Annotare la posizione della stazione di ancoraggio. Rimuovere il piano scorrevole con il pulsante di sbloccaggio.
6. Stringere la stazione di ancoraggio con una chiave esagonale da 3/16".

NOTA: Accertarsi che la posizione della stazione di ancoraggio consenta facilmente l'installazione e la rimozione del piano scorrevole.

7. Fissare il piano scorrevole alla stazione di ancoraggio.
8. Verificare che il piano scorrevole sia a livello, entro 1° lateralmente e longitudinalmente.



NOTA: Se è necessario regolarne l'altezza verticale: rimuovere il dispositivo e regolare aggiungendo o rimuovendo gli spessori.

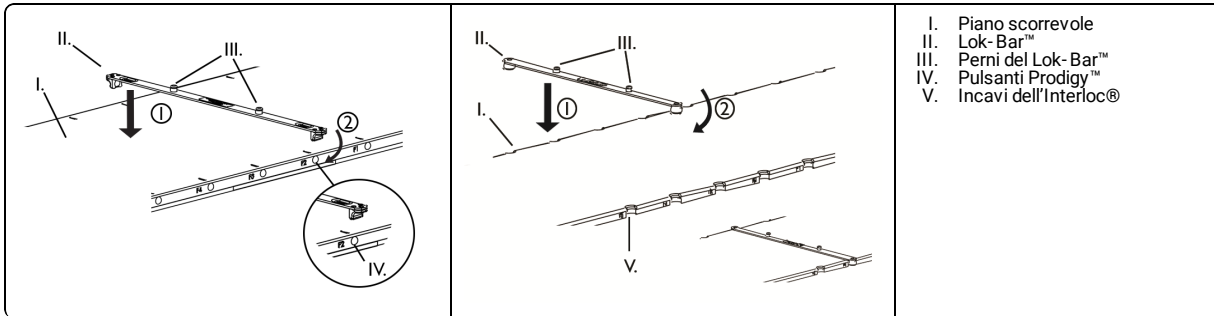


**USO DEL PIANO SCORREVOLE**

**⚠ AVVERTENZA**

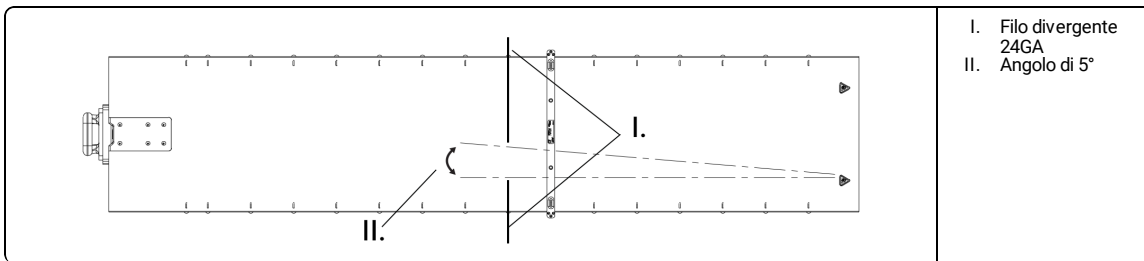
• Il Lok-Bar™ è unicamente un dispositivo di posizionamento, da non utilizzare per il fissaggio del paziente.

1. Fissare il Lok-Bar™ facendolo scattare sulla posizione longitudinale appropriata. Verificare che il Lok-Bar™ sia ben fissato.
2. Collocare l'accessorio di posizionamento sui perni del Lok-Bar™.



- I. Piano scorrevole
- II. Lok-Bar™
- III. Perna del Lok-Bar™
- IV. Pulsanti Prodigy™
- V. Incavi dell'Interloc®

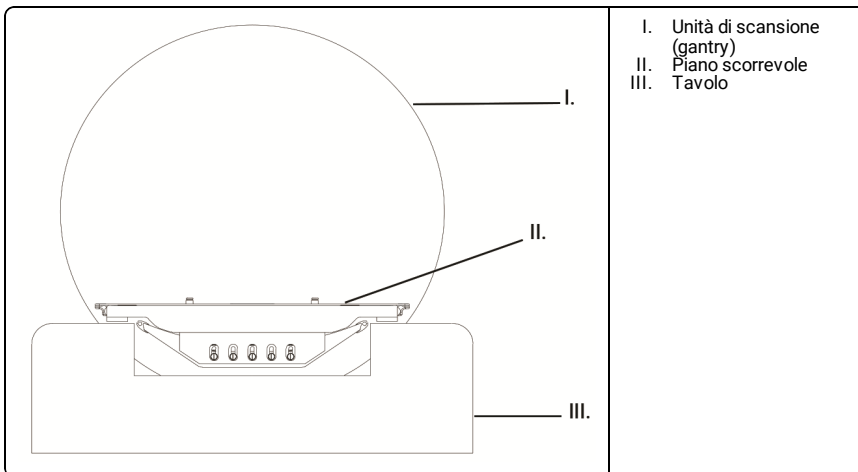
NOTA: La spaziatura tra fili divergenti (2) può essere utilizzata come riferimento per l'ubicazione della sezione nella visualizzazione di più immagini contenenti sezioni assiali.



- I. Filo divergente 24GA
- II. Angolo di 5°

**⚠ AVVERTENZA**

- Prevenire lo schiacciamento durante il movimento del piano scorrevole, verificando che il paziente non abbia le mani sui lati della stessa.
- Possono verificarsi schiacciamenti tra il piano scorrevole e l'unità di scansione (gantry), durante la scansione, quando il tavolo è nella posizione più bassa.
- Possono verificarsi schiacciamenti tra il piano scorrevole e il tavolo durante la ritrazione del primo.



- I. Unità di scansione (gantry)
- II. Piano scorrevole
- III. Tavolo

**RIGENERAZIONE**

**⚠ AVVERTENZA**

• Gli utilizzatori di questo prodotto hanno l'obbligo e la responsabilità di provvedere nel miglior modo possibile al controllo delle infezioni, per proteggere se stessi, i pazienti e i colleghi. Per prevenire eventuali contaminazioni crociate, seguire le procedure di controllo delle infezioni previste dalla propria struttura.

1. Passare su tutte le superfici un comune detergente germicida o antisettico, come alcool.

**MANUTENZIONE**

NOTA: Prima dell'uso verificare che il dispositivo non presenti segni di danni o di usura generale.

## 使用目的

オーバーレイは、放射線療法の計画のための指数化方式をもつ平らな上部を供することを目的としています。

## 注意

(米国) 連邦法により、本装置の販売は、医師または医師の指示による場合に制限されています。

### 警告

- 製品に損傷が見られる場合は使用しないでください。
- 使用前に、装置が固定されていることを確認してください。

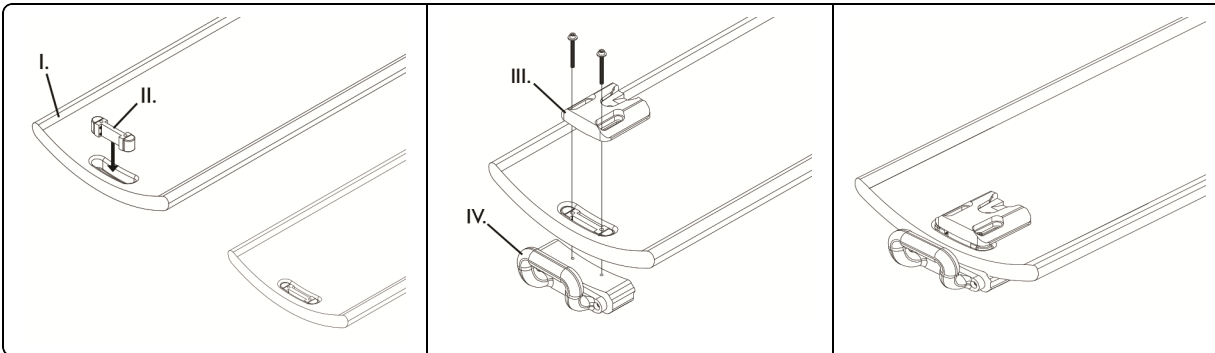
備考: 機器に関連して重大な事故が発生した場合、当該事故を製造業者に報告する必要があります。欧州連合内で発生した事故の場合には、御社が設置されている加盟国の所轄官庁にも報告してください。

• オーバーレイ重量: 30ポンド (14 kg)。付属品を含めた総荷重率については、お使いのシステムのマニュアルをご参照ください。

## ドッキングステーションをクレードルに取り付ける

備考: 必要な道具: 3/32インチの六角レンチ、3/16インチ六角レンチ、さら頭ドライバー、水準器 (供給されていません)。

1. クレードルからすべてのアクセサリを除去。
2. 中央のブロックをクレードルハンドルに入れ、ブロックをとめるために、3/32インチ六角レンチでネジを締めてください。
3. ネジ及びワッシャ(支給の)を使用して、ドッキングステーションをボトムプレートに中央のブロックを通してゆるく固定してください。

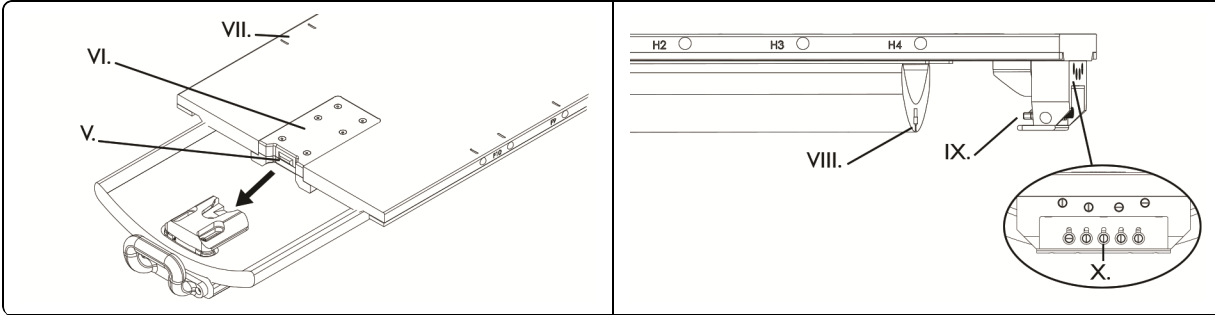


## オーバーレイの取り付け

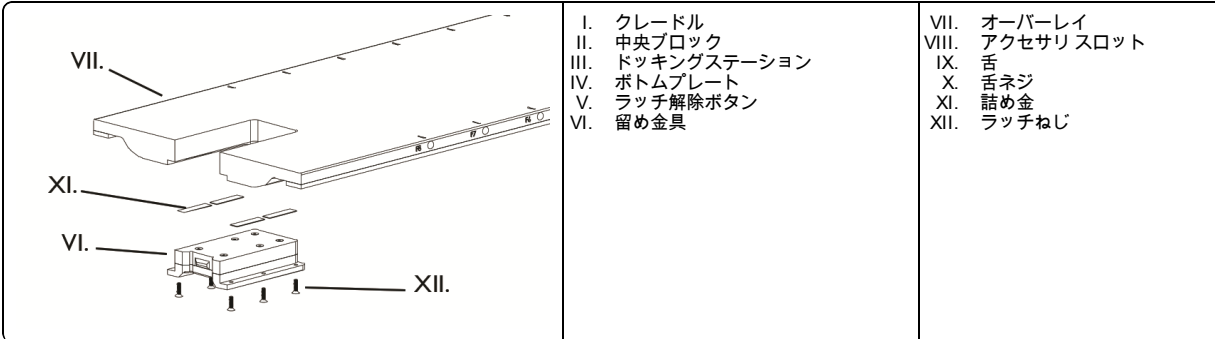
1. 舌ねじをドライバーで緩めます。
2. オーバーレイをドッキングステーションにスライドさせ、舌がアクセサリのスロットに正しく納まっているか確認します。
3. 留め金具がドッキングステーションにロックされたことを確認します。
4. 舌ねじを締めて、舌を所定の位置でロックします。
5. ドッキングステーションの位置に注意してください。留め金具解除ボタンでオーバーレイを取り外します。
6. 3/16インチ六角レンチでドッキングステーションをしめます。

備考: ドッキングステーションがオーバーレイを簡単に取り付けたり、取り外しできるような位置にあることを確認してください。

7. オーバーレイをドッキングステーションに取り付けます。
8. オーバーレイが横方向、縦方向ともに1度以内の水平を保っていることを確認します。



備考: 垂直調節が必要な場合は、留め金具を外し、シムの取り付け/取り外しによりこれを調節してください。

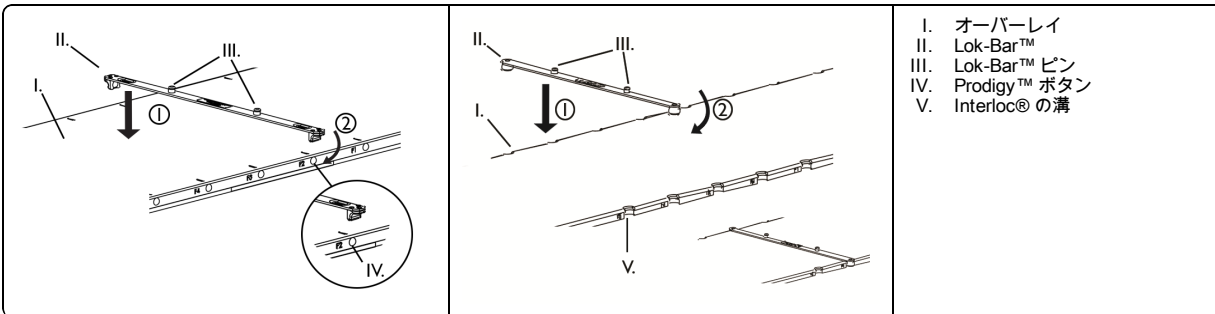


オーバーレイの使用

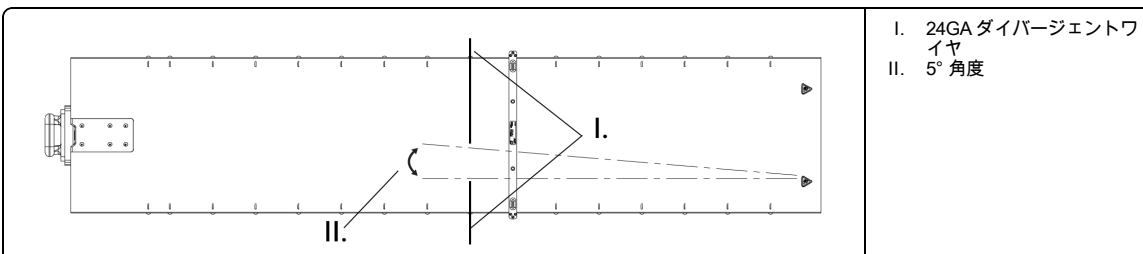
⚠ 警告

- Lok-Bar™は位置決めデバイスです。患者を固定するのに使わないでください。

1. Lok-Bar™を 縦向きに正しい位置にはめこみます。Lok-Bar™が固定されたことを確認してください。
2. 位置づけアクセサリをLok-Barピンに取り付けます。



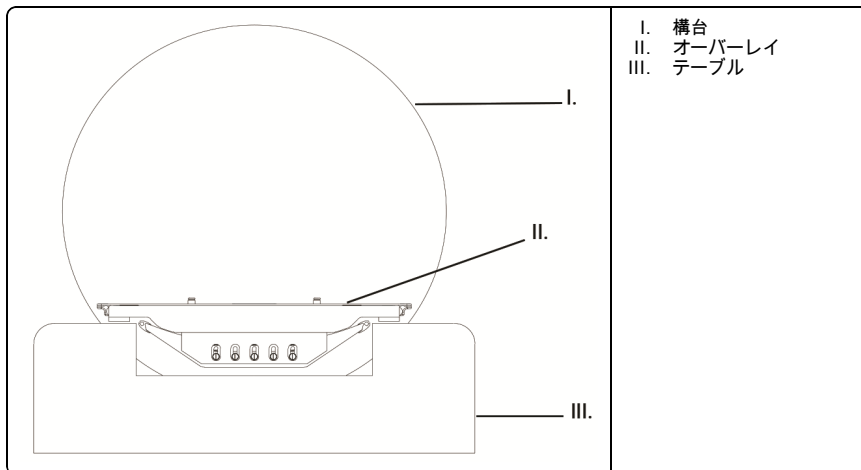
備考: ダイバージェントワイヤ (2) の間にスペースを空けると、スライスを含む複数の画像を表示するときにスライス位置の参照になります。



- I. 24GA ダイバージェントワイヤ
- II. 5° 角度

### ⚠ 警告

- オーバーレイ作動中は、患者がオーバーレイ側をつかまないと確認して、つまみポイントを避けてください。
- テーブルを最低位置にしてスキャンをすると、オーバーレイと構台間にピンチポイントが生じる可能性があります。
- オーバーレイを取り外す際、ピンチポイントがオーバーレイとテーブルとの間に生じる可能性があります。



- I. 構台
- II. オーバーレイ
- III. テーブル

### 再処理

#### ⚠ 警告

- 本製品のユーザーは、患者、他の従業員、ユーザー自身に対して、最高水準の感染防止対策を実施する義務および責任があります。二次汚染を防ぐよう、各施設が定める感染管理規定に従ってください。

1. アルコールなどの一般的な殺菌剤や消毒剤を使用して全表面を拭き取ります。

### メンテナンス

備考: 破損の徴候や全体的な摩損がないか使用前に装置を点検します。

**PAREDZĒTĀ LIETOŠANA**

Pārklājs ir paredzēts, lai nodrošinātu līdzenu virsmu ar indeksāciju starojuma procedūru plānošanai.

**UZMANĪBU**

Federālie (Amerikas Savienoto Valstu) likumi ierobežo šīs ierīces pārdošanu tikai ārstam vai pēc ārsta pasūtījuma.

**BRĪDINĀJUMS**

- Neizmantojiet, ja ierīce ir bojāta.
- Pārļiecinieties, ka ierīce pirms izmantošanas ir droša.

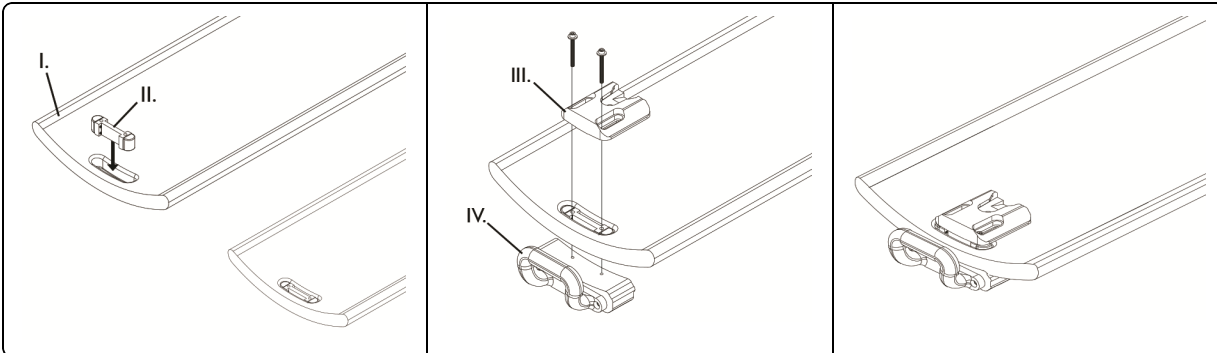
**IEVERIBAI:**

- Ja saistībā ar iekārtu radies nopietns negadījums, par to jāziņo ražotājam. Ja negadījums noticis Eiropas Savienības teritorijā, ziņojiet arī kompetentajai iestādei dalībvalstī, kurā esat reģistrēts.
- Pārklājuma svars: 14 kg. Pilnu galda slodzes vērtējumu, ietverot piederumus, skatiet savas sistēmas rokasgrāmatu.

**DOKSTACIJAS PIEVIEŅOŠANA STATNIM**

**IEVERIBAI:** Nepieciešamie darbarīki: 3/32 collu seškanšu atslēga, 3/16 collu seškanšu atslēga, plakana skrūvgriezis un līmeņrādis (nav nodrošināts).

1. Noņemiet visus piederumus no statņa.
2. Ievietojiet vidējo bloku statņa rokturī un pievelciet skrūves ar 3/32" sešstūra uzgriežņatslēgu pie ķīļveida bloka.
3. Ar skrūvēm un paplāksnēm (iekļautas komplektā) brīvi piestipriniet dokstaciju no bloka vidusdaļas līdz apakšējai plātnei.

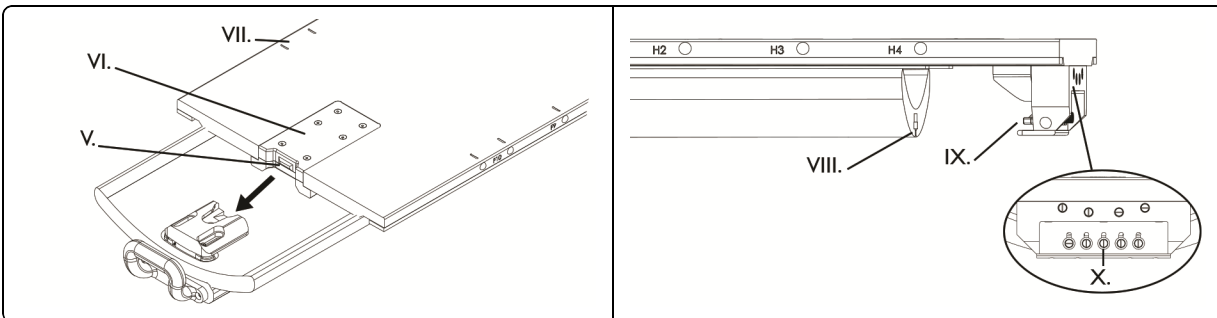


**PĀRKLĀJUMA PIEVIEŅOŠANA**

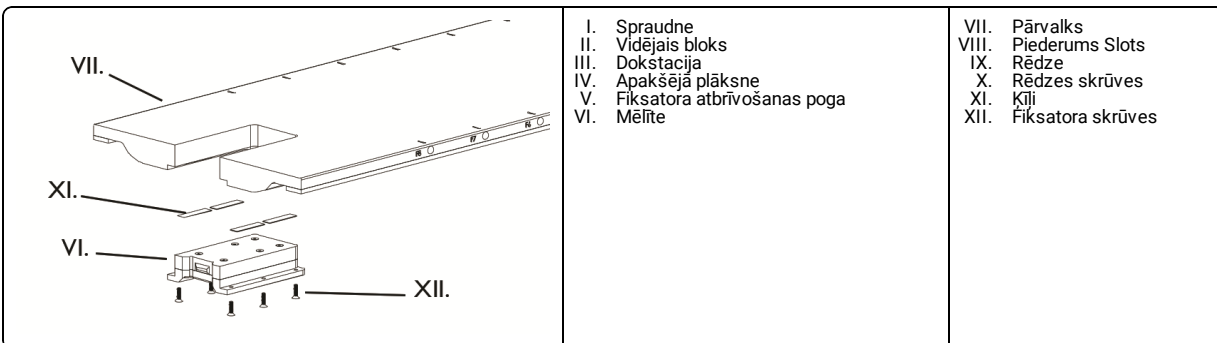
1. Ar skrūvgriezi atskrūvējiet mēles skrūves.
2. Iebīdīet pārklājumu dokstacijā, pārļiecinoties, vai mēlīte pareizi iegulst piederumu spraugā.
3. Pārļiecinieties, ka fiksators ir nostiprināts dokstacijā.
4. Pievelciet mēles skrūves, lai fiksētu mēli vietā.
5. Atzīmējiet dokstācijas pozīciju. Noņemiet pārklājumu, izmantojot fiksatora atbrīvošanas pogu.
6. Pievelciet dokstaciju ar 3/16" sešstūra uzgriežņatslēgu.

**IEVERIBAI:** Pārļiecinieties, ka dokstācijas atrašanās vieta pieļauj vieglu pārklājuma uzlikšanu un noņemšanu.

7. Piestipriniet pārklājumu dokstacijai.
8. Pārļiecinieties, ka pārklāja virsma ir novietota 1° robežās sāniski un gareniski.



**IEVERIBAI:** Ja nepieciešams regulēt vertikālo augstumu, noņemiet balstus un pielāgojiet, pievienojot vai noņemot starpliņas.

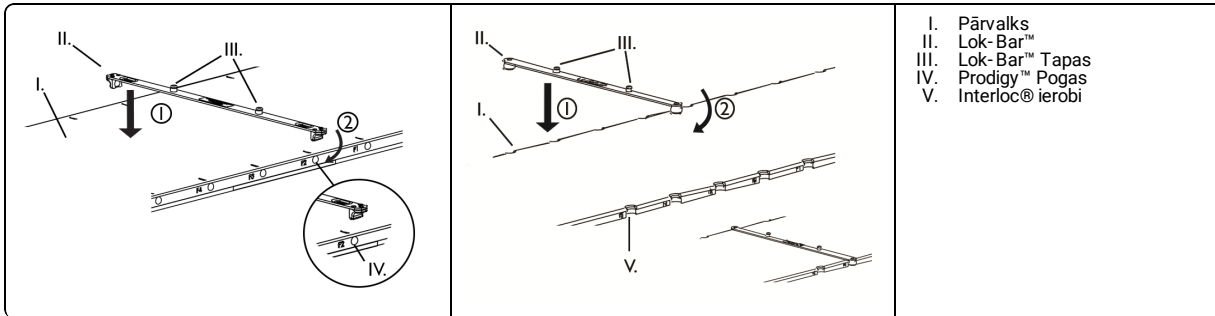




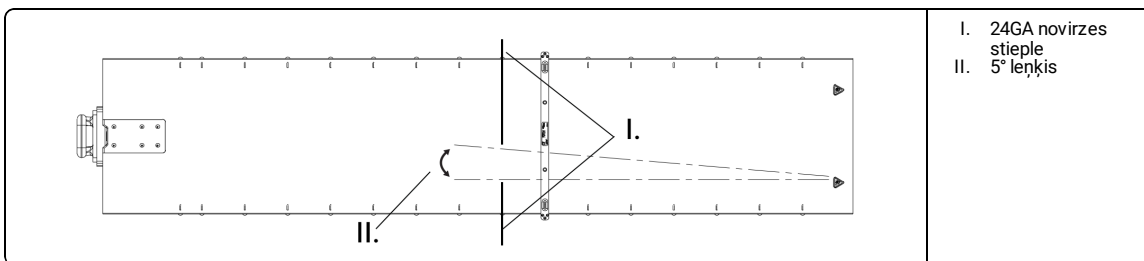
**PĀRKLĀJA IZMANTOŠANA****⚠ BRĪDINĀJUMS**

- Lok-Bar™ ir tikai pozicionēšanas ierīce; neizmantojiet, lai fiksētu pacientu.

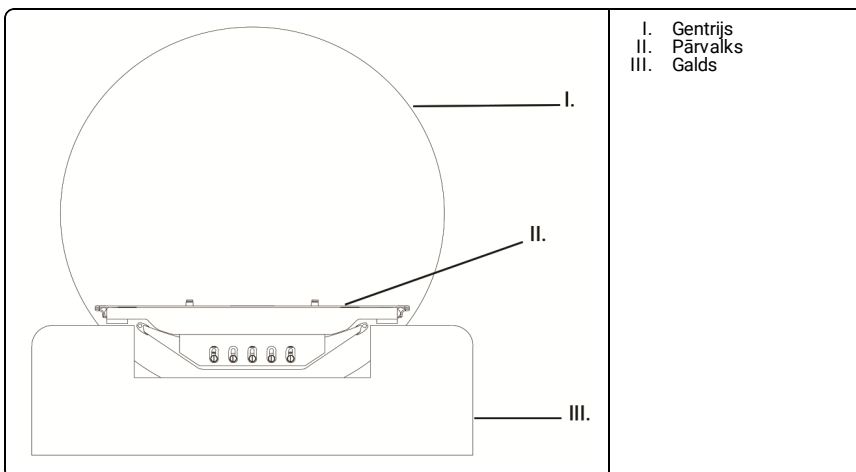
- Fiksējiet Lok-Bar™ atbilstošā garenvirziena pozīcijā. Pārliecinieties, ka Lok-Bar™ ir droši nofiksēts.
- Novietojiet pozicionēšanas piederumu uz Lok-Bar™ tapām.



**IEVERĪBĀI:** Atstarpe starp diverģējošiem vadiem (2) var noderēt kā norāde uz šķērsriezuma atrašanās vietu, kad tiek skatīti vairāki attēli, kas satur aksiālus šķērs griezumus.

**⚠ BRĪDINĀJUMS**

- Izvairieties no asiem galiem, kad pārklājums ir kustībā, pārliecinoties, ka pacients nesatver pārklājuma malas.
- Skenējot, galdam atrodies zemākajā pozīcijā, starp pārklājumu un platformu iespējams var parādīties ass gals.
- Iebīdot pārklājumu, starp pārklājumu un galdu parādās iespējami asi gali.

**ATKĀRTOTA APSTRĀDE****⚠ BRĪDINĀJUMS**

- Šī izstrādājuma lietotājiem ir pienākums un atbildība nodrošināt visaugstākās pakāpes infekciju kontroli pacientiem, darbiniekiem un pašiem. Lai izvairītos no savstarpējas inficēšanās, ievērojiet jūsu iestādē pieņemto infekciju kontroles politiku.

- Noslaukiet visas virsmas ar parastu baktericīdu vai antiseptisku salveti, kas satur, piemēram, spirtu.

**APKOPE**

**IEVERĪBĀI:** Pirms lietošanas pārbaudiet, vai iekārtai nav redzami bojājumi.

**ANVENDELSESMOMRÅDE**

Overtrekket er beregnet som en flat overflate med indeksering for strålebehandlingsplanlegging.

**FORSIKTIG**

I USA begrenser føderal lov dette apparatet til salg eller bruk av eller etter ordre fra lege.

**⚠ ADVARSEL**

- Apparatet må ikke brukes hvis det ser ut til å være skadet.
- Sørg for at enheten er festet før bruk.

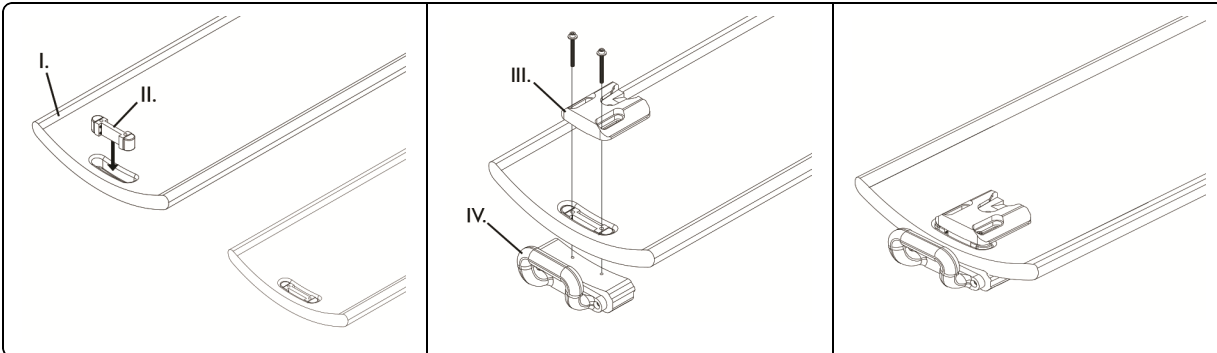
**MERK:**

- Hvis det oppstår en alvorlig hendelse i tilknytning til utstyret, må hendelsen rapporteres til produsenten. Hvis hendelsen skjedde i EU, må hendelsen også rapporteres til den kompetente myndigheten i medlemslandet du er bosatt i.
- Overtrekkets vekt: 30 pund (14 kg.). For total bordvektsverdi, inkludert tilbehør, henvis til brukerhåndboken for systemet.

**SLIK FESTES DOKKINGSTASJONEN TIL HOLDEREN**

**MERK:** Nødvendig verktøy: 3/32" sekskantnøkkel, 3/16" sekskantnøkkel, skrutrekker med flatt hode og vaterpass (*medfølger ikke*).

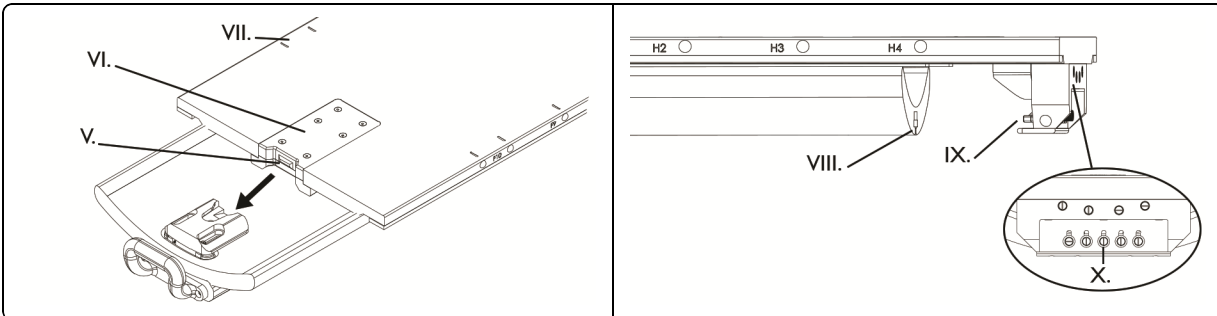
1. Ta alt tilbehør vekk fra understellet.
2. Legg den midtre blokken på understellet og trekk til skruene med sekskantnøkkelen 3/32" for å sperre ut blokken.
3. Fest dockingstasjonen løst via midtblokken til bunnplaten med skruer og skiver (*medfølger*).

**SLIK FESTES LOKKET**

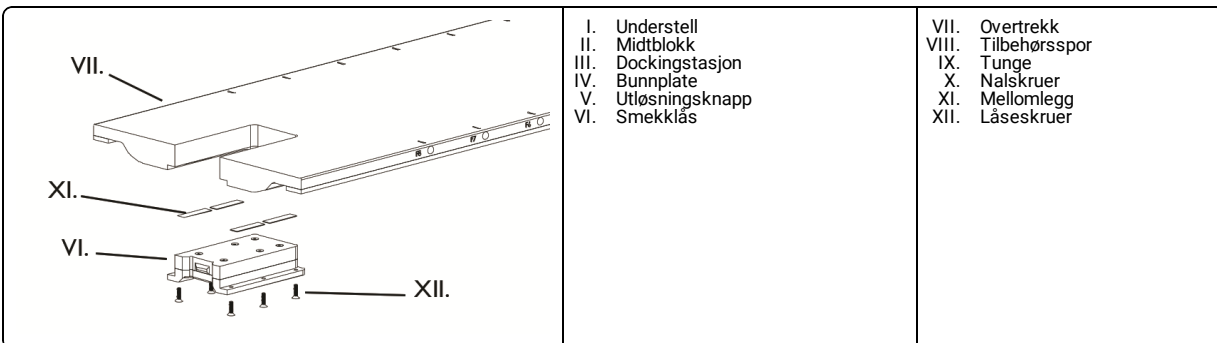
1. Løsne tungeskruene med en skrutrekker.
2. Før overtrekket inn i dockingstasjonen, og sørg for at tungen passer ordentlig i tilbehørsåpningen.
3. Sørg for at låsen er låst på dockingstasjonen.
4. Stram alle tungeskruene for å låse tungen på plass.
5. Merk deg dockingstasjonens posisjon. Fjern overtrekket ved hjelp av låsens utløsningsknapp.
6. Trekk til dockingstasjonen med sekskantnøkkelen (3/16").

**MERK:** Sørg for at dockingstasjonens plassering gjør installering og fjerning av overlegget lett.

7. Fest overtrekket til dockingstasjonen.
8. Sørg for at overlegget er i vater med inntil 1° margin både horisontalt og vertikalt.



**MERK:** Dersom vertikal høydejustering er nødvendig: fjern låsen og juster ved å legge til eller fjerne mellomlegg.

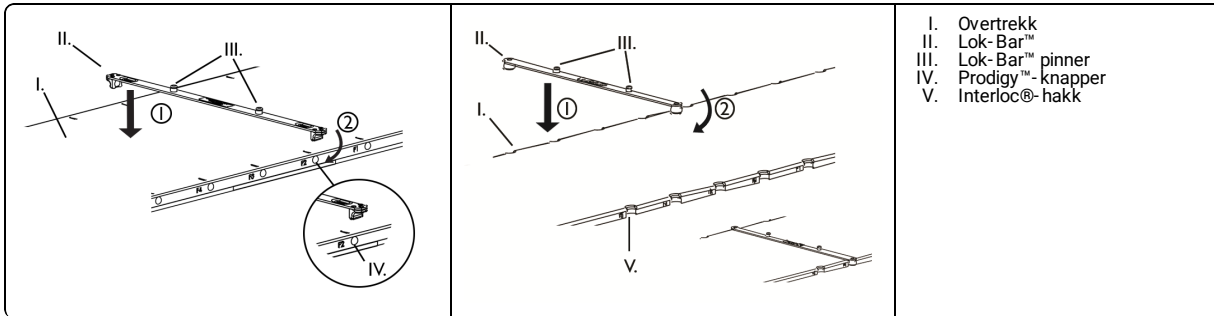


## BRUKE OVERLEGGET

## ⚠ ADVARSEL

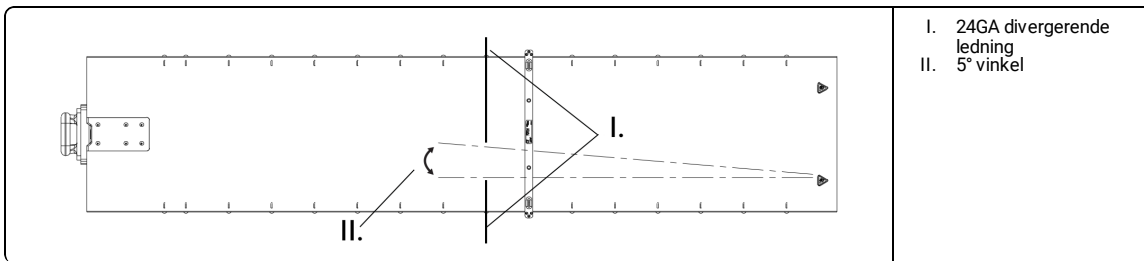
- Lok-Bar™ er bare et posisjoneringsverktøy, skal ikke brukes til å gjøre fast pasienten.

- Smekk Lok-Bar™ inn i riktig langsgående posisjon. Påse at Lok-Bar™ sitter fast.
- Sett posisjoneringsstibehøret på Lok-Bar™-stiftene.



- I. Overtrekk
- II. Lok-Bar™
- III. Lok-Bar™ pinner
- IV. Prodigy™-knapper
- V. Interloc®-hakk

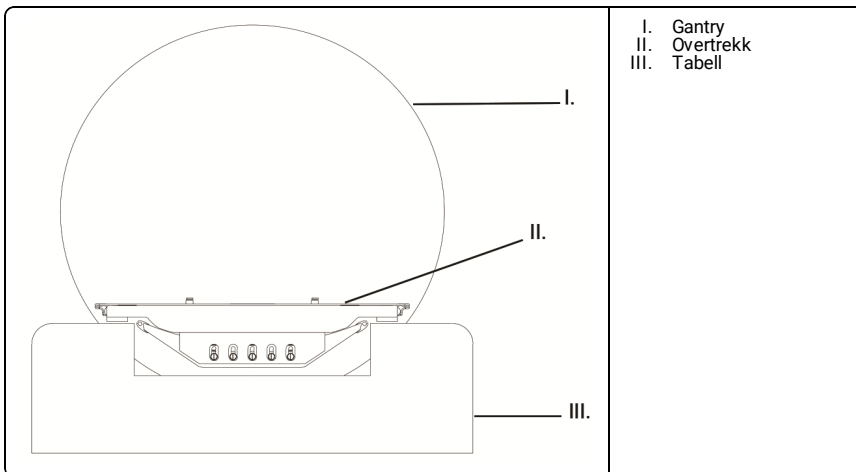
MERK: Avstand mellom divergerende ledninger (2) kan brukes som referanse for snittsted under visning av flere bilder som inneholder aksiale snitt.



- I. 24GA divergerende ledning
- II. 5° vinkel

## ⚠ ADVARSEL

- Unngå klemmepunkter når overtrekket er i bevegelse ved å sørge for at pasienten ikke griper tak i overtrekksidene.
- Potensielle klemmepunkter forekommer mellom overtrekket og gantry når skanning utføres mens bordet er i laveste posisjon.
- Potensielle klemmepunkter forekommer mellom overtrekket og bordet når overtrekket trekkes tilbake.



- I. Gantry
- II. Overtrekk
- III. Tabell

## OMBEHANDLING

## ⚠ ADVARSEL

- Brukere av dette produktet er forpliktet til og har ansvar for å gi pasienter, medarbeidere og seg selv best mulig infeksjonsbeskyttelse. Unngå krysskontaminering ved å følge retningslinjene for infeksjonskontroll som gjelder for din institusjon.

- Tørk av alle overflater med vanlig bakterieredende eller antiseptisk middel, som for eksempel alkohol.

## VEDLIKEHOLD

MERK: Utstyret skal inspiseres før bruk for å kontrollere at det ikke finnes tegn på skade eller generell slitasje.

**WSKAZÓWKI DOTYCZĄCE STOSOWANIA**

Nakładka służy do przygotowania płaskiego blatu z indeksowaniem do celów planowania radioterapii.

**UWAGA**

Prawo federalne (w Stanach Zjednoczonych) ogranicza zakres sprzedaży tego wyrobu do sprzedaży przez lekarza lub na jego zlecenie.

**⚠ OSTRZEŻENIE**

- Nie używać, jeśli wyrób wydaje się być uszkodzony.
- Przed użyciem upewnij się, że urządzenie jest odpowiednio zabezpieczone.

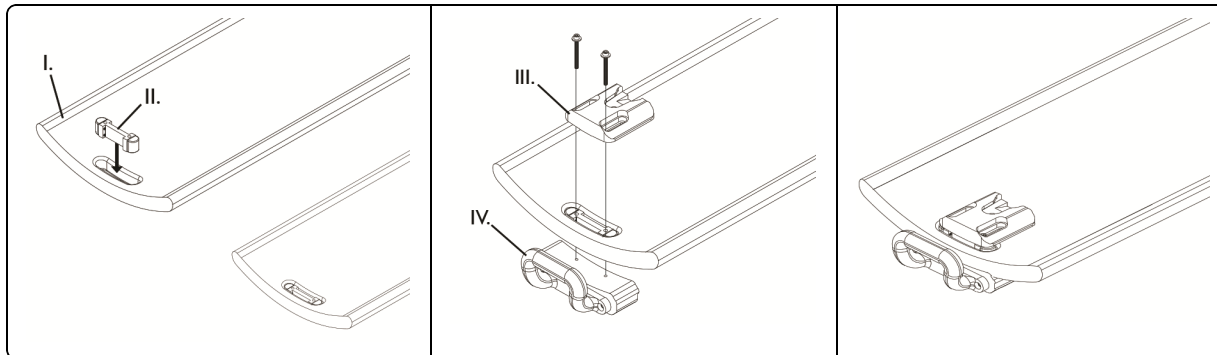
**UWAGA:**

- Jeśli dojdzie do poważnego zdarzenia w związku z użytkowaniem wyrobu, należy zgłosić to zdarzenie producentowi. Jeśli zdarzenie zajdzie na terenie Unii Europejskiej, należy je zgłosić również do organów kompetentnych w państwie członkowskim, w którym znajduje się użytkownik.
- Masa nakładki: 30 lb (14 kg). Pełne informacje dotyczące obciążalności stołu, w tym akcesoriów, podano w instrukcji obsługi systemu.

**MOCOWANIE STACJI DOKUJĄCEJ DO KOŁYSKI**

**UWAGA:** Wymagane narzędzia: klucz inbusowy 3/32", klucz inbusowy 3/16", śrubokręt płaski oraz poziomicca (*niedołączone do zestawu*).

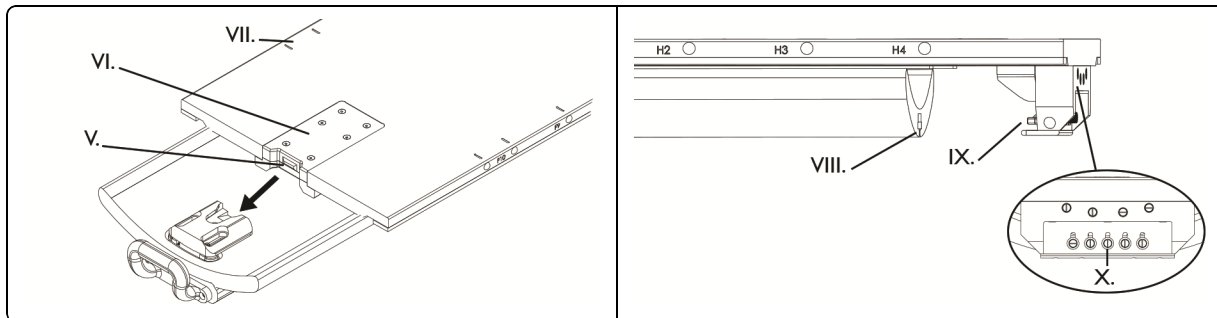
1. Zdjąć wszystkie akcesoria z kołyski.
2. Umieścić blok środkowy w uchwycie kołyski i dokręcić kluczem inbusowym 3/32" śruby do bloku klinowego.
3. Zamocować luźno stację dokującą przez środkowy blok na płycie dolnej, używając śrub i podkładek (w zestawie).

**MOCOWANIE NAKŁADKI**

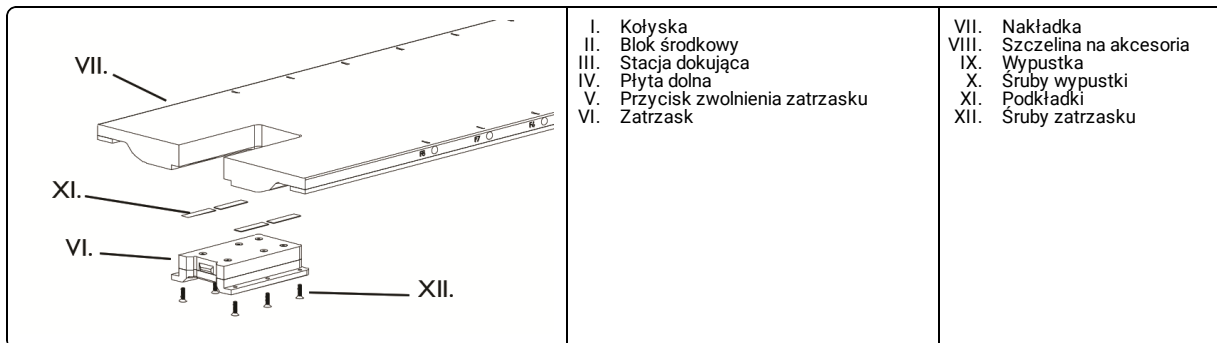
1. Poluzować śruby wypustek za pomocą śrubokręta.
2. Nasunąć nakładkę na stację dokującą, upewnić się, że wypustki prawidłowo wpasowały się w szczelinę na akcesoria.
3. Upewnić się, że zatrzask jest zamocowany na stacji dokującej.
4. Dokręcić śruby wypustki, aby zablokować wypustkę w danym położeniu.
5. Zanotować pozycję stacji dokującej. Zdjąć nakładkę za pomocą przycisku zwolnienia zatrzasku.
6. Dokręcić stację dokującą za pomocą klucza inbusowego 3/16".

**UWAGA:** Upewnić się, że położenie stacji dokującej pozwala na łatwą instalację i zdejmowanie nakładki.

7. Zamocować nakładkę do stacji dokującej.
8. Upewnić się, że nakładka jest wyziomowana z dokładnością do 1° w kierunku bocznym i wzdłużnym.



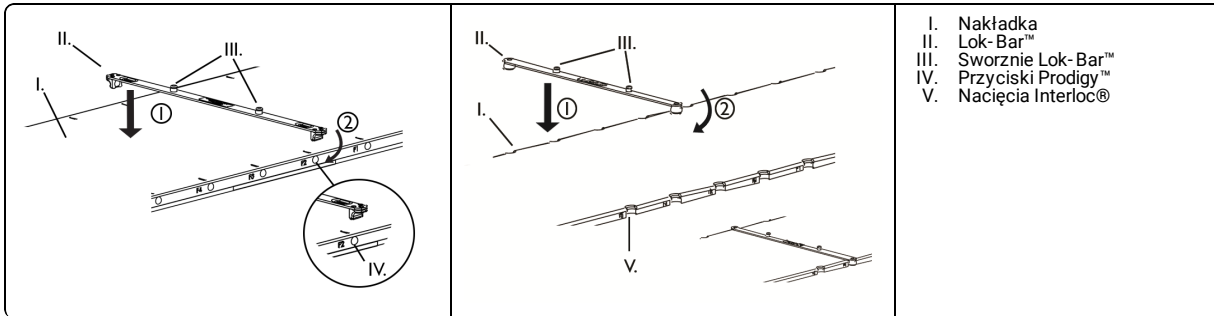
**UWAGA:** Jeśli konieczne jest wyregulowanie wysokości w pionie, należy zdjąć zatrzask i wyregulować, dodając lub zdejmując podkładki.



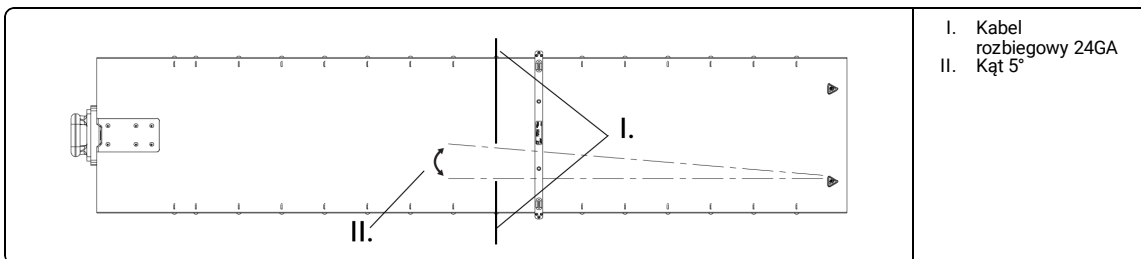
**KORZYSTANIE Z NAKŁADKI****⚠ OSTRZEŻENIE**

- Lok-Bar™ służy wyłącznie do układania pacjentów, nie należy go stosować do zabezpieczania pacjentów.

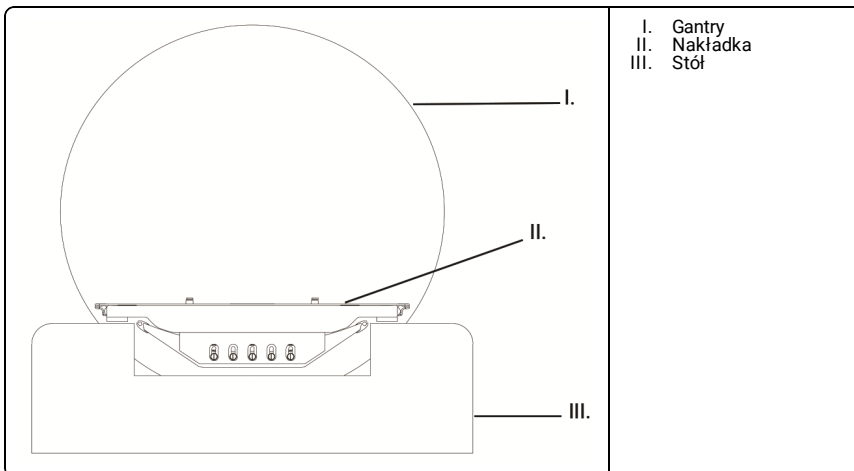
1. Zatrzaśnij Lok-Bar™ we właściwej pozycji pionowej. Upewnij się, że Lok-Bar™ jest odpowiednio zabezpieczony.
2. Umieść dodatkowe wyposażenie na sworzniach Lok-Bar™.



UWAGA: Odstęp między przewodami rozbieżnymi (2) można wykorzystać jako odniesienie dla lokalizacji warstw w trakcie przeglądania wielu obrazów przedstawiających warstwy osiowe.

**⚠ OSTRZEŻENIE**

- Unikać punktów przytrzaśnięcia, gdy nakładka jest w ruchu, upewniając się, że pacjent nie chwyta za boki nakładki.
- Pomiędzy nakładką a gantry pojawiają się potencjalne punkty przytrzaśnięcia podczas skanowania przy użyciu stołu w najniższym położeniu.
- Pomiędzy nakładką a stołem powstają potencjalne punkty przytrzaśnięcia, gdy nakładka jest wycofywana.

**PONOWNE PRZETWARZANIE****⚠ OSTRZEŻENIE**

- Użytkownicy tego produktu mają obowiązek zapewnić pacjentom, współpracownikom i sobie jak największe bezpieczeństwo w zakresie kontroli zakażeń. Aby uniknąć zakażenia krzyżowego, należy stosować się do zasad kontroli zakażeń obowiązującej w placówce.

1. Wytrzyj wszystkie powierzchnie zwykłą chusteczką nasączoną środkiem bakterioobójczym lub antyseptycznym, np. alkoholem.

**KONSERWACJA**

UWAGA: Przed użyciem sprawdź stan urządzenia pod kątem widocznych oznak uszkodzeń lub ogólnego zużycia.

**USO PRETENDIDO**

A sobreposição visa fornecer um tampo plano com indexação para planejamento de tratamento com radiação.

**CUIDADO**

As leis federais (Estados Unidos) restringem a venda deste dispositivo por médicos ou mediante a ordem de um médico.

**AVISO**

- Não use se o dispositivo parecer danificado.
- Certifique-se de que o dispositivo esteja fixado com segurança antes de usar.

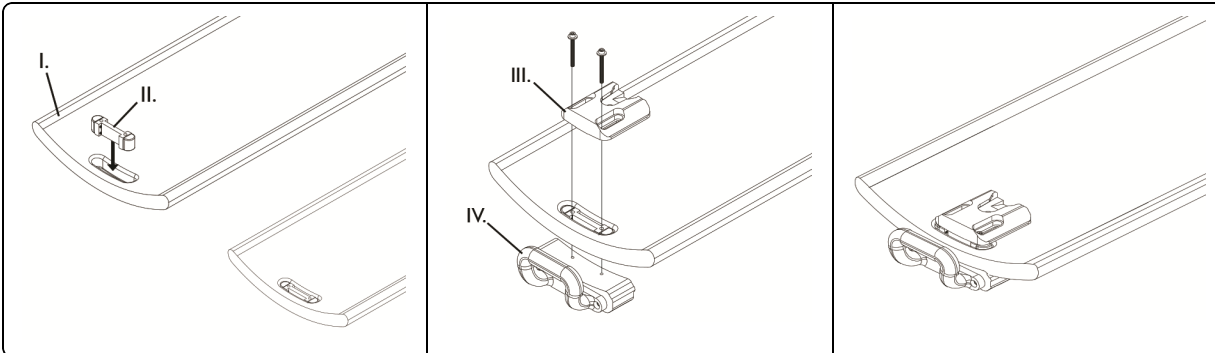
**OBSERVAÇÃO:**

- Se ocorrer algum incidente grave em relação ao dispositivo, o incidente deve ser relatado ao fabricante. Se ocorrer um incidente na União Europeia, informe também a autoridade competente do Estado-Membro em que você está estabelecido.
- Peso da sobreposição: 14 kg (30 lbs). Para ver a classificação de carga total da mesa, incluindo os acessórios, consulte o manual do sistema.

**COMO CONECTAR A BASE DE ENCAIXE NO SUPORTE**

**OBSERVAÇÃO:** Ferramentas Necessárias: Chaves Allen 3/32" e 3/16", chave de fenda cabeça chata e nível (*não fornecido*).

1. Remova todos os acessórios do suporte.
2. Coloque o bloco intermediário na alça do suporte e aperte os parafusos com uma chave allen 3/32" no bloco da borda.
3. Prenda a base de encaixe (sem apertar muito) através do bloco do meio até a placa inferior usando parafusos e arruelas (*fornecidos*).

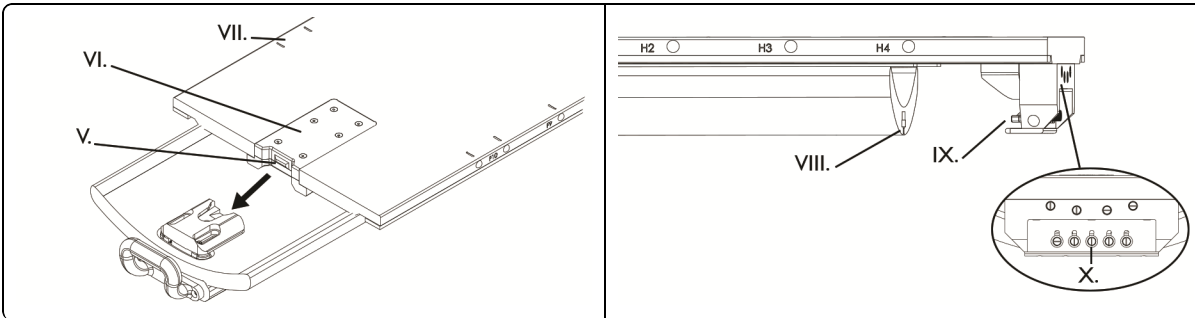


**COMO CONECTAR A SOBREPOSIÇÃO**

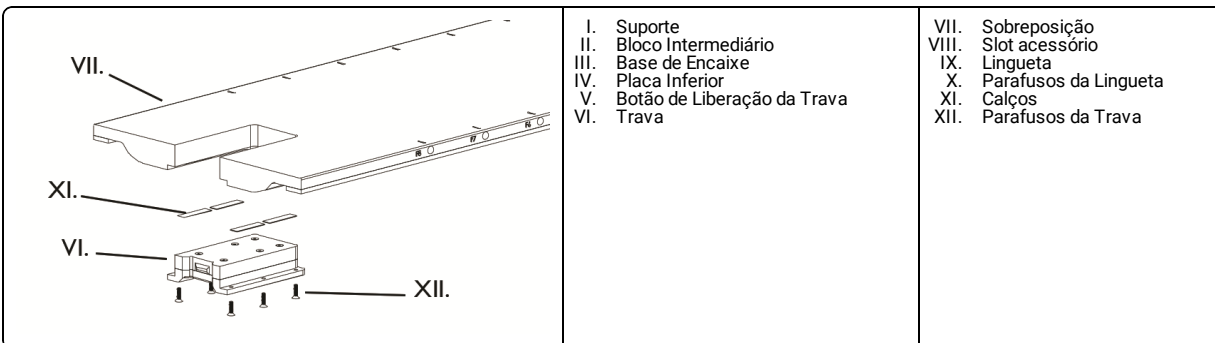
1. Solte os parafusos da lingueta usando uma chave de fenda.
2. Deslize a sobreposição para a base de encaixe, certifique-se de que a lingueta esteja adequadamente encaixada no slot acessório.
3. Certifique-se de que a trava da base de encaixe esteja fechada.
4. Aperte os parafusos da lingueta para travá-la no lugar.
5. Observe a posição da base de encaixe. Remova a sobreposição por meio do botão de liberação da trava.
6. Aperte a base de encaixe com uma chave Allen 3/16".

**OBSERVAÇÃO:** Certifique-se de que o local da base de encaixe permita uma instalação fácil e a remoção da sobreposição.

7. Conecte a sobreposição à base de encaixe.
8. Certifique-se de que a sobreposição esteja nivelada em 1° lateral e longitudinalmente.



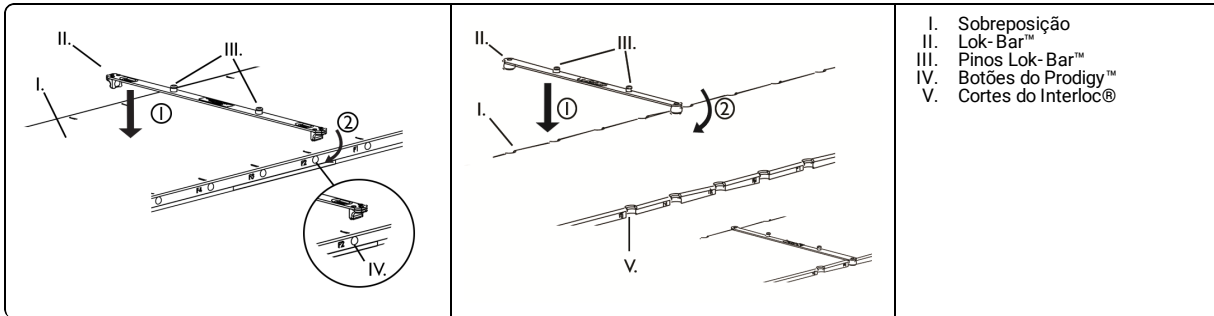
**OBSERVAÇÃO:** Se o ajuste de altura vertical for necessário: remova o trinco e faça o ajuste adicionando ou removendo calços.



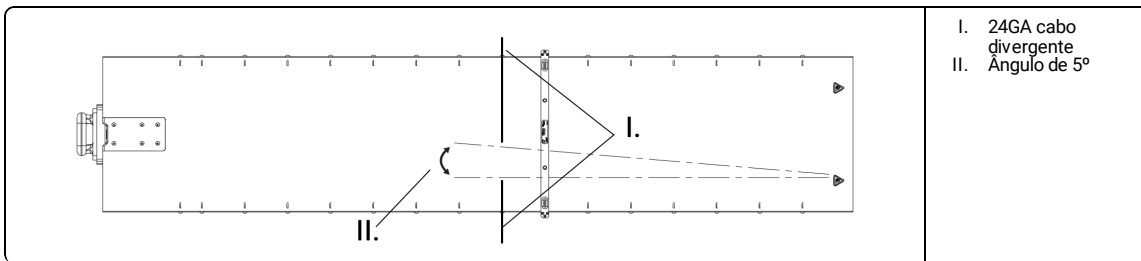
**COMO USAR A SOBREPOSIÇÃO****⚠ AVISO**

- Lok-Bar™ é somente um dispositivo de posicionamento, não o utilize para fixar o paciente.

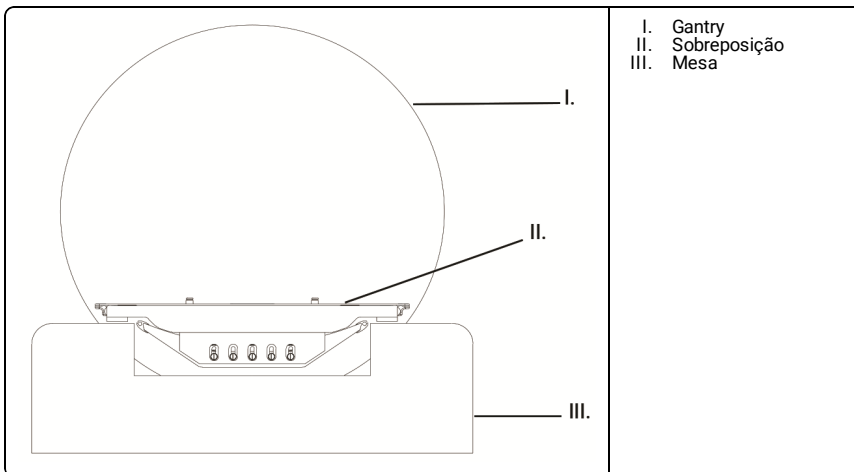
- Encaixe o Lok-Bar™ na posição longitudinal adequada. Garanta que o Lok-Bar™ esteja fixo.
- Coloque o acessório de posicionamento sobre os pinos do Lok-Bar™.



OBSERVAÇÃO: O espaçamento entre fios divergentes (2) pode ser usado como referência para o local do corte ao visualizar diversas imagens que contêm cortes axiais.

**⚠ AVISO**

- Evite pontos de esmagamento quando a sobreposição estiver em movimento, garantindo que o paciente não segure as laterais da sobreposição.
- Possíveis pontos de esmagamento ocorrem entre a sobreposição e o gantry durante o escaneamento com a mesa na posição mais baixa.
- Possíveis pontos de esmagamento ocorrem entre a sobreposição e a mesa durante a retração da sobreposição.

**REPROCESSAMENTO****⚠ AVISO**

- Os usuários deste produto têm a obrigação e a responsabilidade de proporcionar o mais elevado nível de controle de infecção para pacientes, para colegas e para si mesmos. Para evitar contaminação cruzada, siga as políticas de controle de infecção estabelecidas por suas instalações.

- Limpe todas as superfícies com um produto antisséptico ou bactericida comum, como álcool.

**MANUTENÇÃO**

OBSERVAÇÃO: Inspeção o dispositivo antes do uso em busca de sinais de danos e desgaste geral.

## INFORMAÇÕES ADICIONAIS

**Nome Comercial:** Boards**Nome Técnico:** Suporte de posicionamento

**Modelo Comercial:** MTIL6501 Aquilion One Uc Ct Couch Top  
 MTIL6500 Aquilion Uc Ct Couch Top  
 MTIL6002 Biograph Uc Ct Couch Top  
 MTIL6400 Brilliance Uc Ct Couch Top  
 MTIL3207 Couchtop Nucletron Simulix Hq  
 MTIL3200 Couchtop Nucletron Simulix Mc  
 MTIL3015 Couchtop Siemens Txt W/ Grid  
 MTIL3010 Couchtop Siemens Zxt W/ Grid  
 MTIL301004 Couchtop Siemens Zxt W/solid  
 MTIL3600 Couchtop, Accuray Cyberknife  
 MTIL3601 Couchtop, Accuray Rcp  
 MTIL3009 Couchtop, Siemens Simview  
 MTIL331105 Cradle Overlay, Gt1700 W/o  
 MTIL331110 Cradle Overlay, Gt2000 W/o  
 MTIL3403 Cradle Overlay, Pet Ct Gemini  
 MTIL6301 Discovery St Uc Ct Couch Top  
 MTIL6300 Ge Hi- speed Uc Ct Couch Top  
 MTIL6302 Global 1700 Uc Ct Couch Top  
 MTIL6303 Global 2000 Uc Ct Couch Top  
 MTIL3306 Overlay Ge Discovery S  
 MTIL3310 Overlay Ge Discovery St T  
 MTIL3311 Overlay Ge Ltp Vct&disc St E  
 MTIL4000 Overlay Kermath O  
 MTIL3013 Overlay Siemens Somatom Sen A  
 MTIL3001 Overlay Siemens Somatom Sen N  
 MTIL3001 Overlay Siemens Somatom Sen N  
 MTIL3018 Overlay Siemens Sensation T  
 MTIL3008 Overlay Siemsomatom Emo&espirim  
 MTIL3704 Overlay Toshiba Aquilion(sht)2  
 MTIL3705 Overlay Toshibaaquilion(lon) 2  
 MTIL3019 Overlay, Ct,siemens Definition  
 MTIL3302 Overlay, Ge 9800  
 MTIL3300 Overlay, Ge Highspeed Adv  
 MTIL3301 Overlay, Ge Highspeed Lx/i  
 MTIL3404 Overlay, Pet/ct, Gemini 53cm  
 MTIL3502 Overlay, Philips/marconimx8000  
 MTIL4101 Overlay, Siemens Biograph  
 MTIL3000 Overlay, Siemens Zxt  
 MTIL6003 Somatom Uc Ct Couch Top  
 MTIL3706 Toshiba Aquilion One Overlay

115401 Toshiba Ct401 Overlay  
 115403 Toshiba Ct403 Overlay  
 115407 Toshiba Ct407 Overlay  
 115451 Toshiba Ct451 Overlay  
 MTSBRT002 Sbrt Platform  
 MTIL6220 Uc 1 Piece Elekta Precise  
 MTIL6720 Uc 1 Piece Forte Automation  
 MTIL6321 Uc 1 Piece Ge Discovery St  
 MTIL6320 Uc 1 Piece Ge Hi- speed  
 MTIL6322 Uc 1 Piece Global 1700  
 MTIL6323 Uc 1 Piece Global 2000  
 MTIL6420 Uc 1 Piece Philips Brilliance  
 MTIL6022 Uc 1 Piece Siemens Biograph  
 MTIL6023 Uc 1 Piece Siemens Somatom  
 MTIL6021 Uc 1 Piece Siemens Zxt  
 MTIL6521 Uc 1 Piece Toshiba Aquilion One  
 MTIL6520 Uc 1 Piece Toshiba Aquilion  
 MTIL6020 Uc 1 Piece Txt-protura Couch  
 MTIL6120 Uc 1 Piece Varian Exact  
 MTIL6121 Uc 1 Piece Varian Exact  
 MTIL6200 Uc Treatment Couch- precise  
 MTIL6001 Uc Treatment Couch- siemens Zxt  
 MTIL6100 Uc Treatment Couch- var Exact  
 MTIL6101 Uc Treatment Couch- var Exact  
 MTIL6000 Uc Txt Treatment Couch

**PRODUTO MÉDICO. REUTILIZÁVEL.****LEIA O MANUAL DO USUÁRIO ANTES DE UTILIZAR O EQUIPAMENTO.****APÓS O USO, O PRODUTO DEVE SER DESCARTADO. O DESCARTE QUE DEVE SER REALIZADO EM CONFORMIDADE A RDC 222/2018 OU A OUTRA QUE VENHA A SUBSTITUIR.**

**Importador:** Emergo Brazil Importação e Distribuição de Produtos Médicos Hospitalares Ltda.  
 Avenida Francisco Matarazzo 1.752 Salas 502/503, Água Branca  
 São Paulo - SP, CEP - 05001-200  
 CNPJ: 04.967.408/0001-98  
 brazilvigilance@ul.com

**Responsável Técnico:** Luiz Levy Cruz Martins CRF/SP-42415**Número de Registro:** 80117580246**Fabricante:** MEDTEC, Inc. dba CIVCO Medical Solutions**Origem:** Estado Unidos



**UTILIZAÇÃO**

O suporte destina-se a oferecer uma superfície plana com indexação para o planeamento do tratamento de radiação.

**ATENÇÃO**

A lei federal dos EUA limita este dispositivo a venda por ou com a autorização de um médico.

**AVISO**

- Não utilizar se o dispositivo aparentar estar danificado.
- Assegure-se de que o dispositivo está seguro antes da utilização.

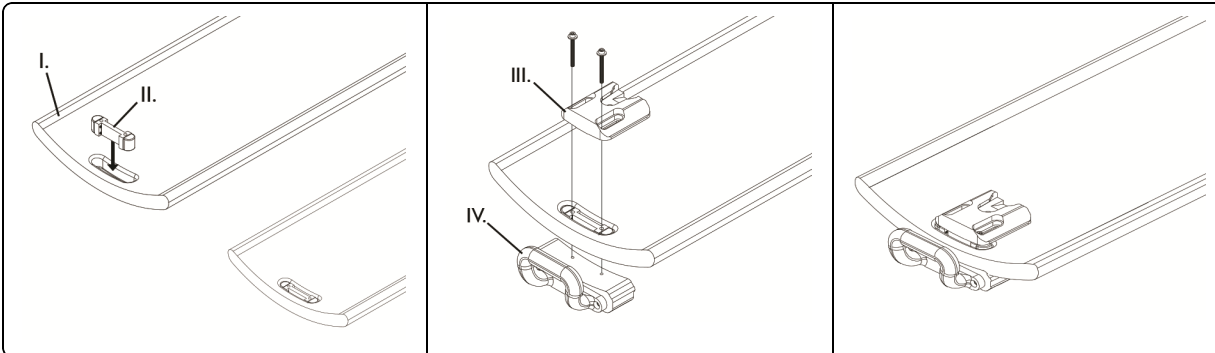
NOTA: Se ocorrer algum incidente grave que envolva o dispositivo, o incidente deve ser relatado ao fabricante. Se o incidente ocorrer dentro da União Europeia, também o relate à autoridade competente do Estado-Membro no qual se encontra.

• Peso do suporte: 14 kg. (30 libras) Para a classificação do peso total da mesa, incluindo os acessórios, consulte o manual do sistema.

**INSTALAR A ESTAÇÃO DE ANCORAGEM NO APOIO**

NOTA: Ferramentas necessárias: Chave hexagonal 3/32", chave hexagonal 3/16", chave de parafusos e nível (não fornecido).

1. Retire todos os acessórios do apoio.
2. Coloque o bloco central na pega do apoio e aperte os parafusos com a chave hexagonal 3/32" ao bloco de calço.
3. Aperte a estação de ancoragem sem apertar demasiado através do bloco central à placa inferior utilizando parafusos e anilhas (fornecidos).

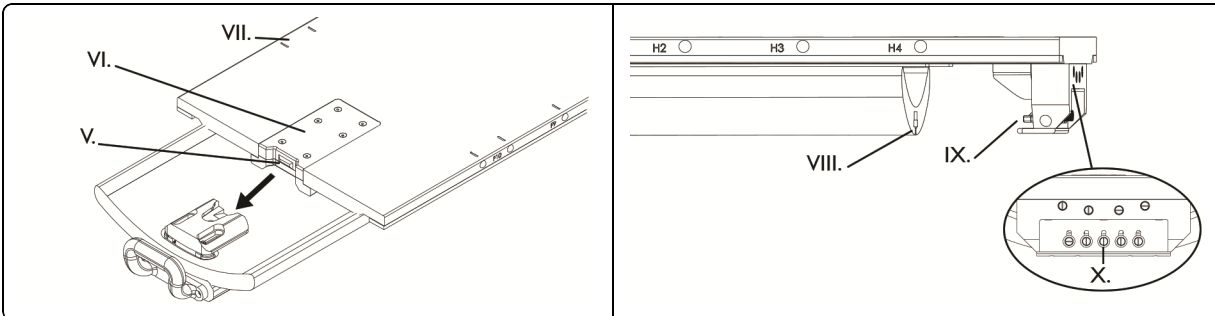


**INSTALAR O SUPORTE**

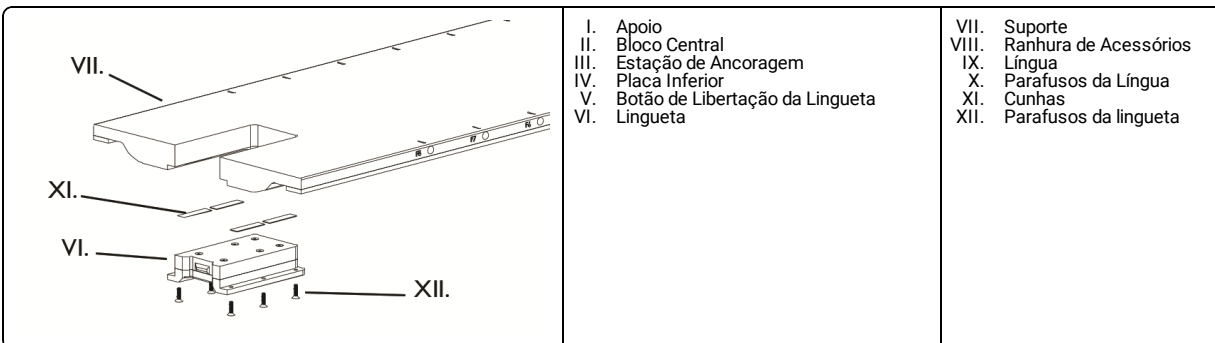
1. Desaperte os parafusos da língua com a chave.
2. Deslize o suporte para a estação de ancoragem, assegure que a língua encaixa de forma adequada na ranhura de acessórios.
3. Assegure que a lingueta está presa na estação de ancoragem.
4. Aperte os parafusos da língua para que esta fique presa no sítio.
5. Anote a posição da estação de ancoragem. Remova o suporte com o botão de libertação de lingueta.
6. Aperte a estação de ancoragem com a chave hexagonal 3/16".

NOTA: Assegure-se de que a estação de ancoragem permite a fácil instalação e remoção do suporte.

7. Instalar o suporte na estação de ancoragem.
8. Assegure-se de que o suporte está nivelado em 1° lateral e longitudinalmente.



NOTA: Se for necessário o ajuste em altura vertical: remover a lingueta e ajustar adicionando ou removendo cunhas.

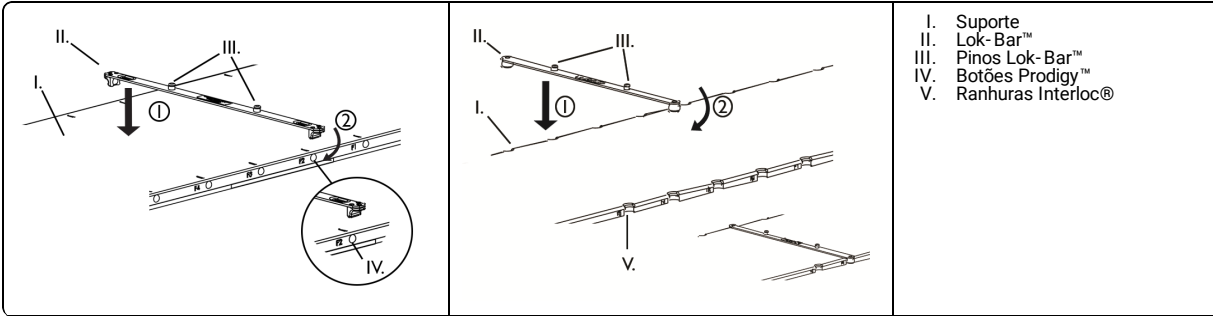


**UTILIZAR A PEÇA DE SOBREPOSIÇÃO**

**⚠ AVISO**

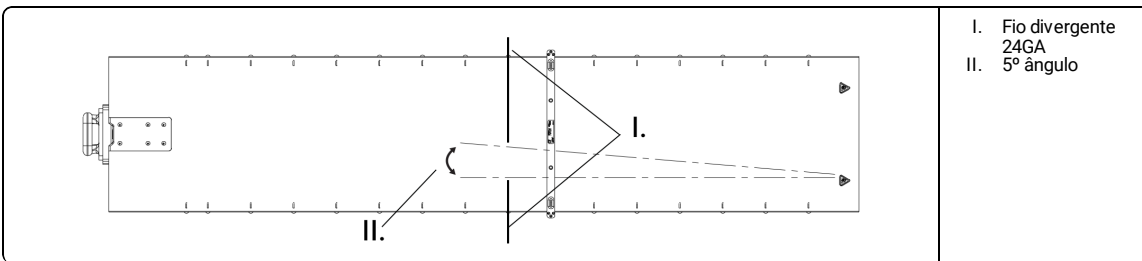
O Lok-Bar™ é um dispositivo apenas de posicionamento, não utilizar para fixar o paciente.

1. Encaixe a Lok-Bar™ na posição longitudinal adequada. Certifique-se de que a Lok-Bar™ está segura.
2. Coloque o acessório de posicionamento nos pinos Lok-Bar™.



- I. Suporte
- II. Lok-Bar™
- III. Pinos Lok-Bar™
- IV. Botões Prodigy™
- V. Ranhuras Interloc®

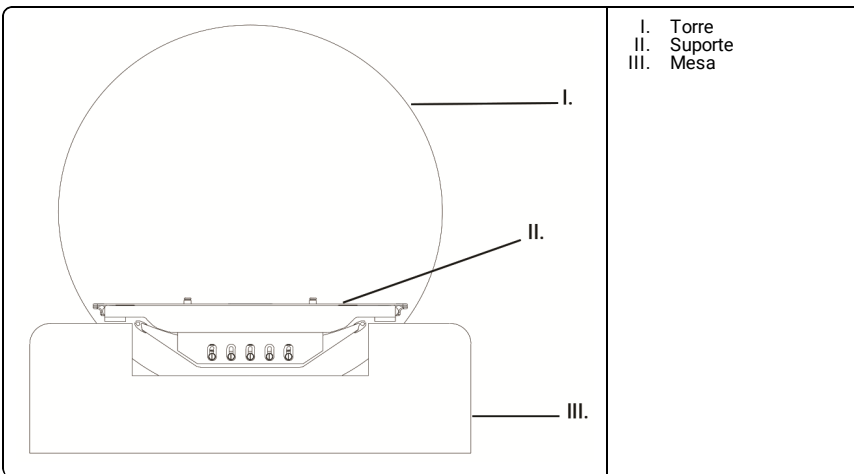
NOTA: O espaço entre fios divergentes (2) pode ser utilizado como ponto de referência para a localização do plano ao visualizar múltiplas imagens contendo planos axiais.



- I. Fio divergente 24GA
- II. 5° ângulo

**⚠ AVISO**

- Evite fazer pontos de compressão quando o suporte está em movimento assegurando que o paciente não agarra as partes laterais do suporte.
- O ponto de compressão potencial ocorre entre o suporte e a torre durante o exame com a mesa na posição mais baixa.
- O ponto de compressão potencial ocorre entre o suporte e a mesa ao retrainr o suporte.



- I. Torre
- II. Suporte
- III. Mesa

**REPROCESSAMENTO**

**⚠ AVISO**

Os utilizadores deste produto têm a obrigação e responsabilidade de providenciar o mais elevado grau de controlo de infeção aos pacientes, colegas e a si próprios. Para evitar a contaminação cruzada, cumpra as políticas de controlo de infeção impostas pela sua instalação.

1. Limpar todas as superfícies com germicida ou anti-séptico comum como, por exemplo, álcool ou peróxido de hidrogénio.

**MANUTENÇÃO**

NOTA: Inspeccione o dispositivo antes de usar para ver se há sinais de danos e desgaste geral.

**DESTINAȚIA DE UTILIZARE**

Acoperirea este destinată să ofere un plan plat cu indexare pentru planificarea tratamentului cu radiații.

**ATENȚIE**

Legislația federală (din Statele Unite) restricționează comercializarea acestui dispozitiv la vânzarea de către sau la comanda unui medic.

**AVERTIZARE**

- A nu se utiliza dacă dispozitivul pare deteriorat.
- Asigurați-vă că dispozitivul este fixat bine înainte de utilizare.

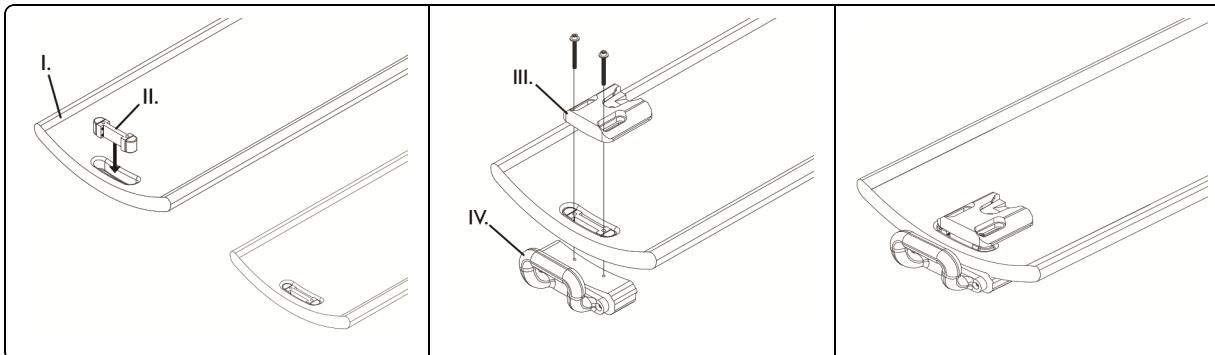
**OBSERVAȚIE:**

- Dacă apare un incident grav în legătură cu dispozitivul, acesta ar trebui să fie raportat producătorului. Dacă incidentul s-a produs într-un stat membru al Uniunii Europene, în care sunteți stabilit, raportați și autorității competente din statul respectiv.
- Greutate placă: 14 kg (30 livre). Pentru sarcina nominală totală a mesei, cu includerea accesoriilor, consultați manualul sistemului.

**ATAȘAREA STAȚIEI DE ANDOCARE PE CADRU**

**OBSERVAȚIE:** Scule necesare: cheia hexagonală de 3/32", cheia hexagonală de 3/16", șurubelniță cu cap plat și nivelă (*nu este furnizat*).

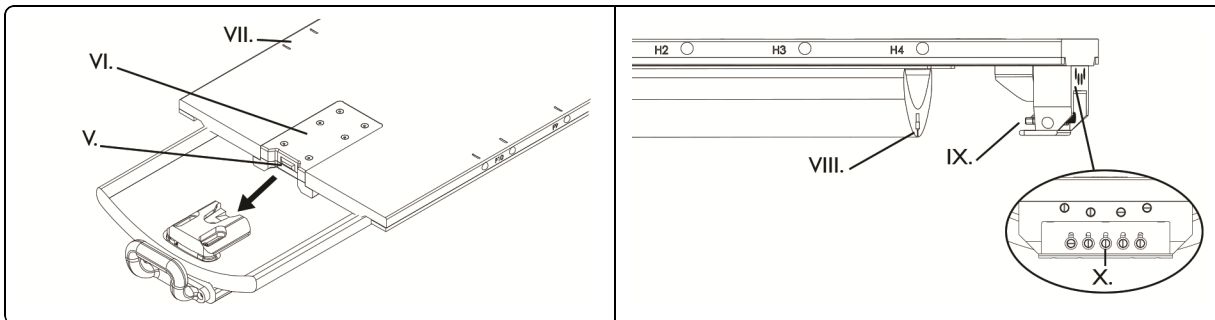
1. Îndepărtați toate accesoriile de pe cadru.
2. Puneți blocul din mijloc în mânerul suportului și strângeți șuruburile cu cheia hexagonală de 3/32" pe blocul cu pană.
3. Fixați stația de andocare în mod liber prin blocul din mijloc spre placa de jos cu ajutorul șuruburilor și șaibelor (*furnizate*).

**ATAȘAREA PLĂCII**

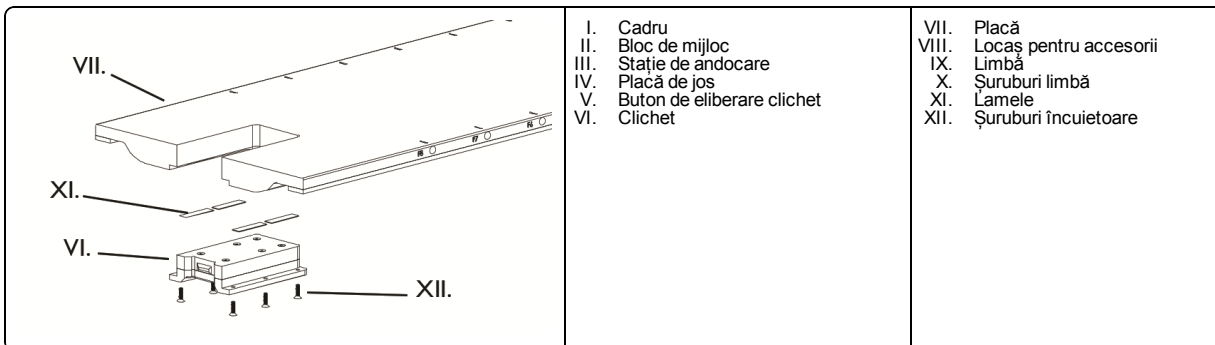
1. Slăbiți șuruburile limbii cu șurubelnița.
2. Glisați placa pe stația de andocare, asigurându-vă că limba intră corect în locașul pentru accesorii.
3. Asigurați-vă că clichetul este blocat în stația de andocare.
4. Strângeți șuruburile limbii pentru a bloca limba pe poziție.
5. Notați poziția stației de andocare. Îndepărtați acoperirea cu butonul de eliberare a încuietorii.
6. Strângeți stația de andocare cu cheia hexagonală de 3/16".

**OBSERVAȚIE:** Asigurați-vă că poziția stației de andocare permite instalarea și îndepărtarea facilă a plăcii.

7. Atașați acoperirea la stația de andocare.
8. Asigurați-vă că acoperirea este la 1° lateral și longitudinal.



**OBSERVAȚIE:** Dacă este necesară reglarea pe verticală a înălțimii: îndepărtați clichetul și reglați prin adăugarea sau îndepărtarea de lamele.

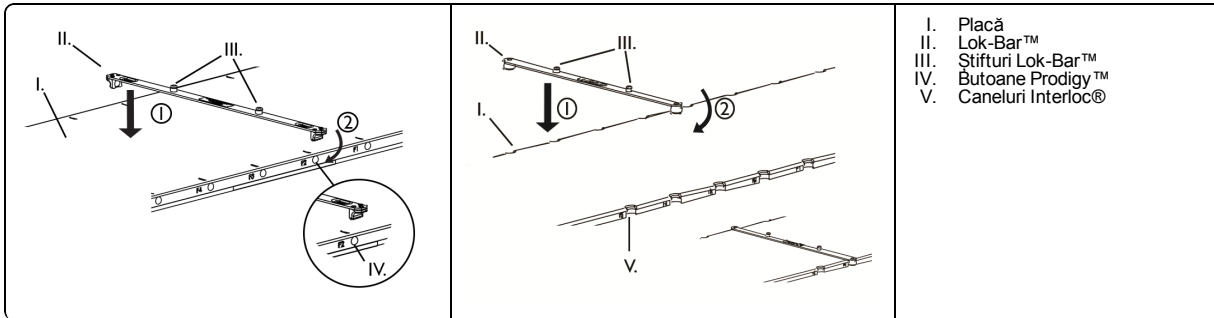


## UTILIZAREA ACOPERIRII

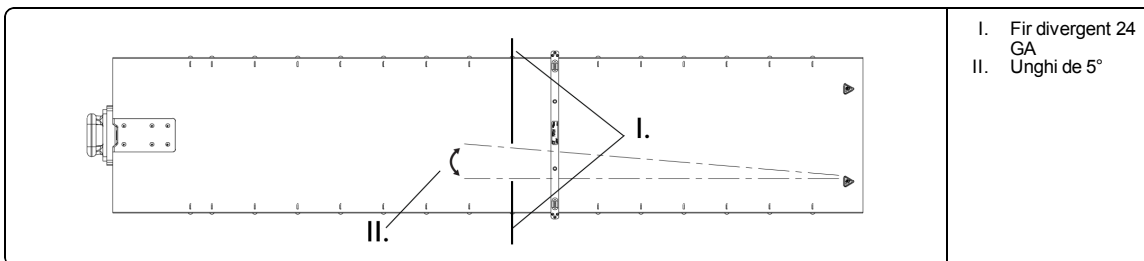
## ⚠ AVERTIZARE

- Lok-Bar™ este doar un dispozitiv de poziționare, a nu se utiliza pentru imobilizarea pacientului.

- Cuplați Lok-Bar™ în poziția corectă pe axa longitudinală. Asigurați-vă că Lok-Bar™ este fixată bine.
- Așezați accesoriul de poziționare pe știfturile Lok-Bar™.

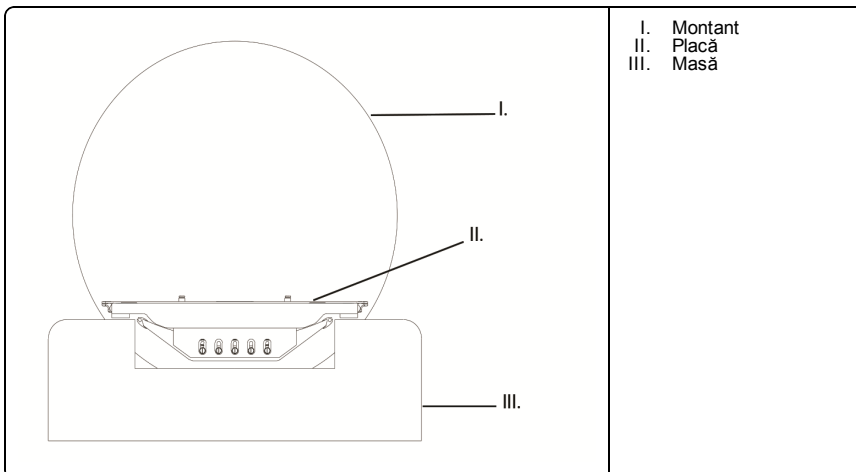


OBSERVAȚIE: Distanța de separare dintre firele divergente (2) poate fi utilizată ca referință pentru poziția stratului atunci când sunt vizualizate mai multe imagini care conțin straturi axiale.



## ⚠ AVERTIZARE

- Evitați punctele de ciupire în timpul mișcării plăcii, asigurându-vă că pacientul nu se ține cu mâinile de lateralele plăcii.
- Punctul de ciupire potențial se află între placă și montan la scanarea cu masa aflată în poziția cea mai joasă.
- Punctul de ciupire potențial se află între placă și masă la retragerea plăcii.



## REPROCESARE

## ⚠ AVERTIZARE

- Utilizatorii acestui produs au obligația și responsabilitatea de a asigura cel mai înalt nivel de control al infecțiilor pentru pacienți, colegi și ei înșiși. Pentru a evita contaminarea încrucișată, respectați politicile de control al infecțiilor în vigoare în unitatea dumneavoastră.

- Ștergeți toate suprafețele cu un șervețel umezit cu un germicid sau un antiseptic obișnuit, de exemplu alcool.

## ÎNȚREȚINERE

OBSERVAȚIE: Inspectați dispozitivul înainte de utilizare pentru a detecta eventualele semne de deteriorare și uzură generală.

**PREDVIDENA UPORABA**

Podlaga zagotavlja plosko ravnino z indeksiranjem za načrtovanje zdravljenja s sevanjem.

**POZOR**

V skladu z zvezno zakonodajo ZDA je prodaja te naprave dovoljena samo zdravnikom ali po njihovem naročilu.

**⚠ OPOZORILO**

- Ne uporabljajte, če je naprava poškodovana.
- Pred uporabo se prepričajte, da je naprava pritrjena.

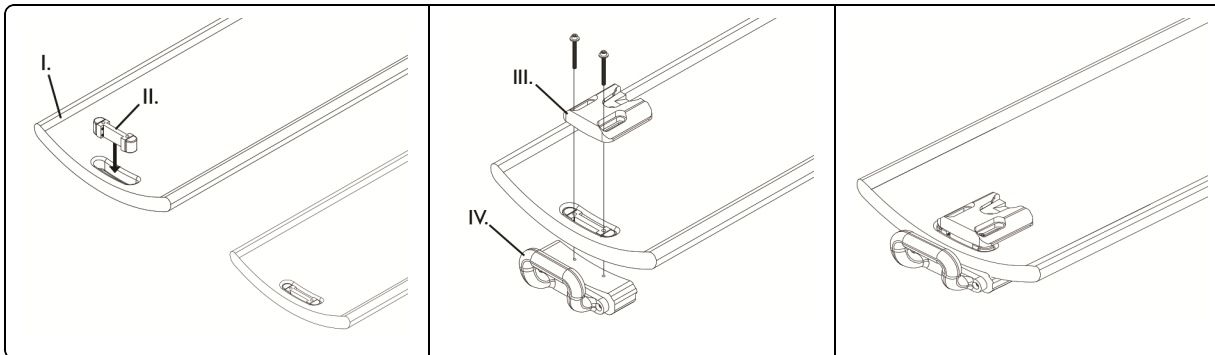
OPOMBA: Če v zvezi z napravo pride do nastopa kakršnega koli resnega dogodka, morate to prijaviti proizvajalcu. Če se je dogodek zgodil v Evropski uniji, ga morate prijaviti tudi pristojnemu organu države članice, v kateri imate sedež.

• Teža podlage: 30 lbs (14 kg). Za celotno tabelo s stopnjami obremenitev, vključno z dodatki, si oglejte priročnik za sistem.

**PRITRJEVANJE PRIKLOPNE POSTAJE NA ZIBELKO**

OPOMBA: Potrebno orodje; imbus ključ 3/32«, imbus ključ 3/16«, ploški izvijač in vodna tehtnica (*ni priloženo*).

1. Odstranite vse sestavne dele z zibelke.
2. Postavite srednji blok v ročaj zibelke in z imbus ključem 3/32" privijte vijake na blok s klini.
3. Ohlapno pritrдите priključno postajo skozi srednji blok na dno plošče z (*priloženimi*) vijaki in podložkami.

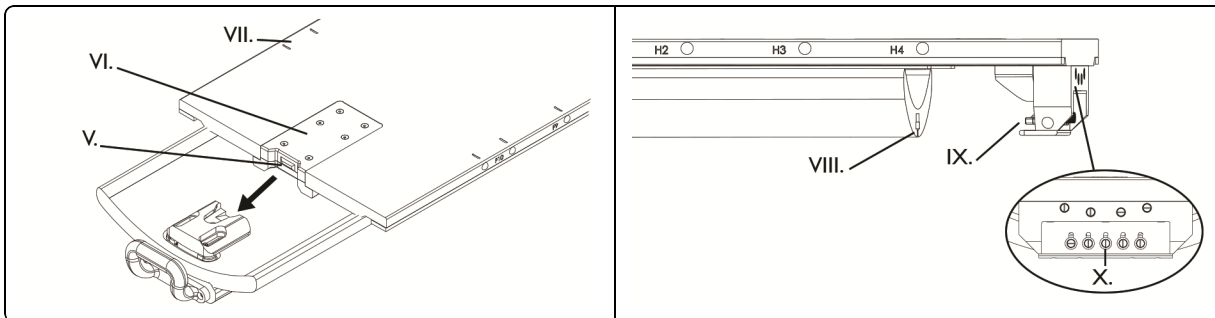


**PRITRJEVANJE PODLAGE**

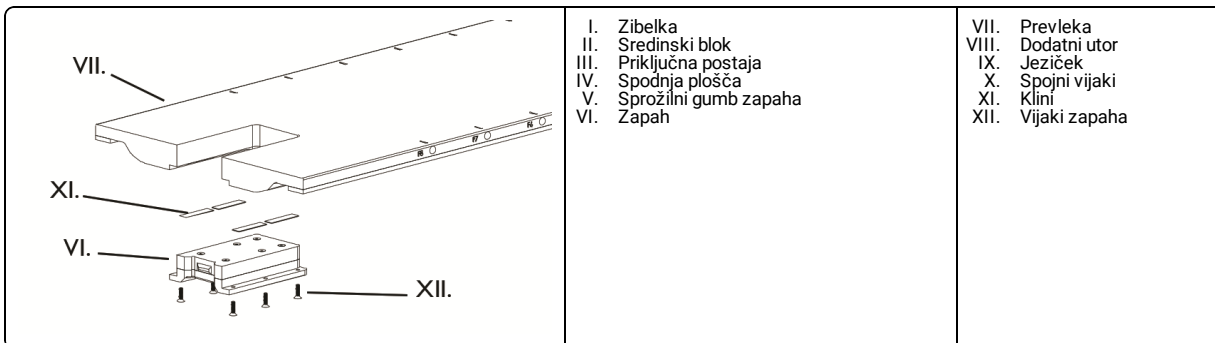
1. Z izvijačem odvijte spojne vijake.
2. Potisnite podlago na priključno postajo in se prepričajte, da jeziček ustrezno nalega v režo dodatka.
3. Prepričajte se, da je zapah zaklenjen v priključno postajo.
4. Privijte spojne vijake, da pritrдите jeziček na mesto.
5. Zabeležite položaj priključne postaje. Odstranite podlago s sprožilnim gumbom zapaha.
6. Privijte priključno postajo z imbus ključem 3/16".

OPOMBA: Prepričajte se, da mesto priključne postaje omogoča enostavno namestitve in odstranitev podlage.

7. Pritrdite podlago na priključno postajo.
8. Prepričajte se, da je podlaga lateralno in vzdolžno poravnana v 1°.



OPOMBA: Če je potrebna navpična nastavitve višine, odstranite zapah in nastavite, tako da dodate ali odstranite kline.

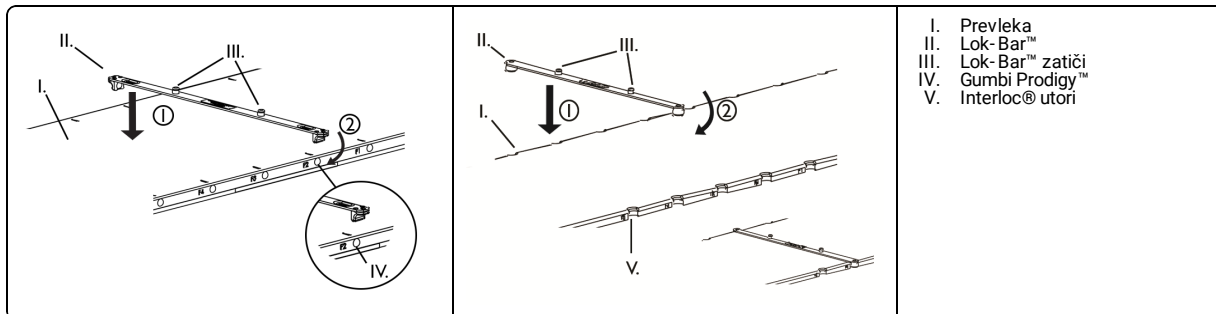


## UPORABA PODLAGE

## ⚠ OPOZORILO

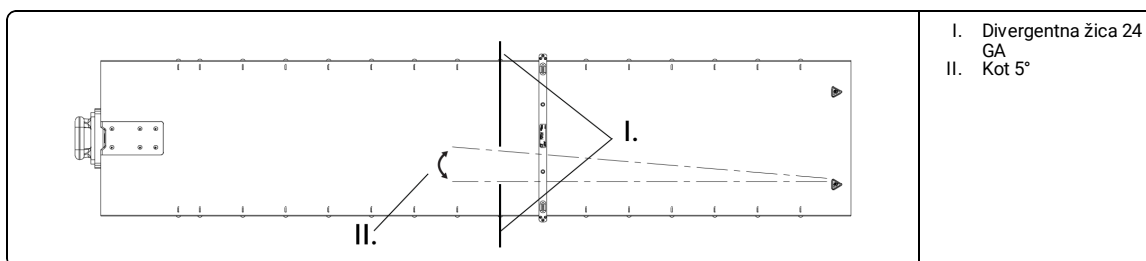
- Lok-Bar™ je samo pozicionirna naprava; ne uporabljajte je za zavarovanje bolnika.

- Zaskočite Lok-Bar™ na ustreznem vzdolžnem položaju. Prepričajte se, da je Lok-Bar™ pritrjen.
- Namestite pozicionirni dodatek na Lok-Bar™ zatiče.



- I. Prevleka
- II. Lok-Bar™
- III. Lok-Bar™ zatiči
- IV. Gumbi Prodigy™
- V. Interloc@ utori

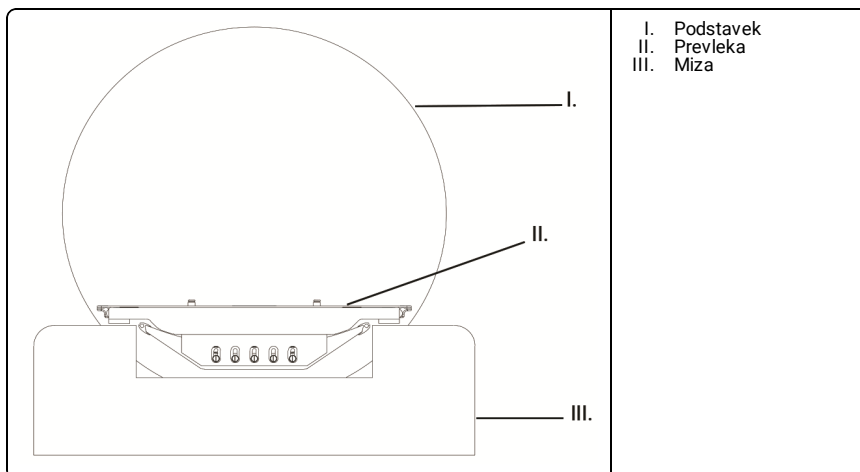
OPOMBA: Razmik med raznosmernimi žicami (2) lahko uporabite kot referenco za mesto režnja pri ogledovanju več slik, ki vsebujejo aksialne režnje.



- I. Divergentna žica 24 GA
- II. Kot 5°

## ⚠ OPOZORILO

- Ko se podlaga premika, preprečite mesta stiskanja, tako da zagotovite, da se bolnik ne oprijema za strani podlage.
- Pri skeniranju z mizo v najnižjem položaju se lahko med podlago in podstavkom ustvari mesto uščipa.
- Pri vlečenju podlage nazaj se lahko med podlago in mizo ustvari mesto uščipa.



- I. Podstavek
- II. Prevleka
- III. Miza

## PREDELAVA

## ⚠ OPOZORILO

- Uporabniki tega izdelka so odgovorni in dolžni poskrbeti za najvišjo stopnjo nadzora nad okužbami pri bolnikih, sodelavcih in pri njih samih. Za preprečevanje navzkrižnih okužb upoštevajte politike za nadzor okužb, ki veljajo v vaši ustanovi.

- Obrišite vse površine z običajnim antibakterijskim ali antiseptičnim čistilom, kot je alkohol.

## VZDRŽEVANJE

OPOMBA: Pred uporabo preverite, ali je naprava poškodovana oziroma obrabljena.

**USO PREVISTO**

La plataforma superpuesta está diseñada para actuar como capa superior con indexación para planificar el tratamiento por radiación.

**PRECAUCIÓN**

Las leyes federales de Estados Unidos limitan la venta de este dispositivo a médicos o por prescripción médico.

**⚠ ADVERTENCIA**

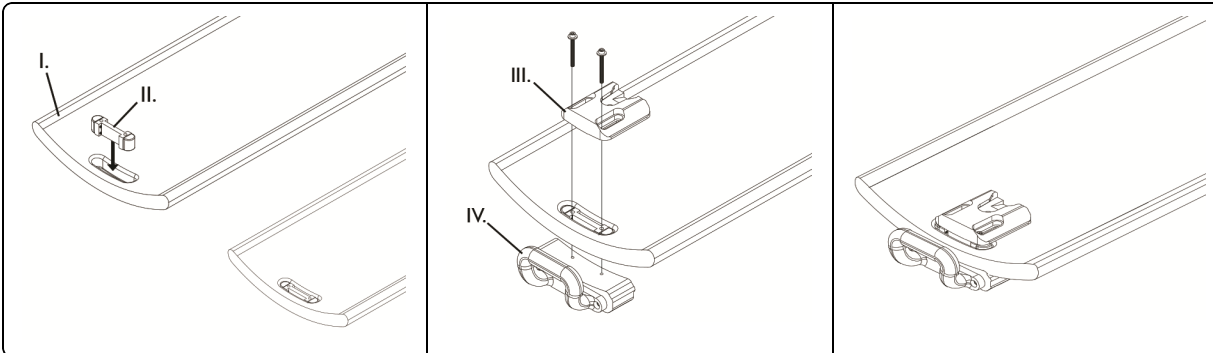
- No utilice el aparato si presenta signos de estar dañado.
- Asegúrese de que el dispositivo esté bien fijado antes de usar.

NOTA: • En caso de producirse cualquier incidente grave con el dispositivo, el mismo debe ser informado al fabricante. Si el incidente ocurre dentro de la Unión Europea, el mismo también debe ser informado a la autoridad competente del Estado miembro en el cual usted está establecido.  
• Peso de la plataforma superpuesta: 30 libras (14 kg.). Para conocer el régimen de carga total de la mesa, incluidos los accesorios, consulte el manual del sistema.

**CONEXIÓN DE LA ESTACIÓN DE ACOPLAMIENTO AL ARMAZÓN**

NOTA: Herramientas necesarias: llave hex. 3/32", llave hex. 3/16", destornillador de punta chata y nivel (no suministrados).

1. Retire todos los accesorios del bastidor.
2. Coloque el bloque mediano en el asa del bastidor y ajuste los tornillos con la llave hexagonal de 3/32" al bloque en cuña.
3. Ajuste flojamente la estación de acoplamiento a través del bloque mediano a la placa inferior usando los tornillos y arandelas (suministrados).

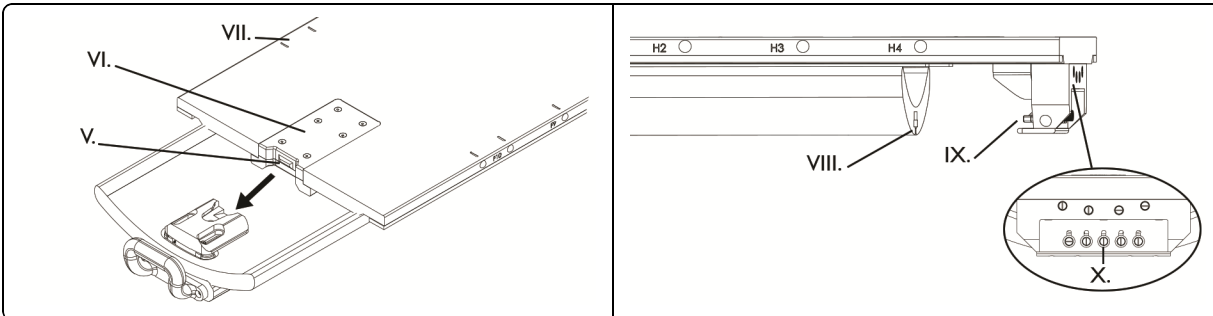


**CONEXIÓN DE LA PLATAFORMA SUPERPUESTA**

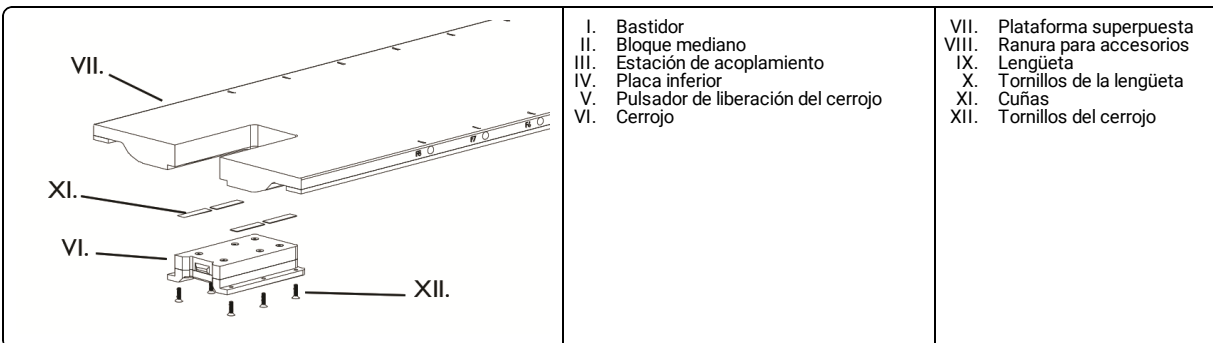
1. Afloje los tornillos de la lengüeta con un destornillador.
2. Deslice la plataforma superpuesta para que entre en la estación de acoplamiento y asegúrese de que la lengüeta encaja apropiadamente en la ranura de accesorios.
3. Asegúrese de que el cerrojo queda bloqueado en la estación de acoplamiento.
4. Apriete los tornillos de la lengüeta para fijarla en posición.
5. Observe la posición de la estación de acoplamiento. Quite la plataforma superpuesta mediante el pulsador de liberación del cerrojo.
6. Ajuste la estación de acoplamiento con la llave hexagonal de 3/16".

NOTA: Asegúrese de que la ubicación de la estación de acoplamiento permite la fácil instalación y extracción de la plataforma superpuesta.

7. Conecte la plataforma superpuesta a la estación de acoplamiento.
8. Asegúrese de que la plataforma superpuesta esté nivelada lateral y longitudinalmente, con un margen de error de 1°.



NOTA: Si es necesario ajustar la altura en sentido vertical: quite el cerrojo y haga el ajuste añadiendo y quitando cuñas.

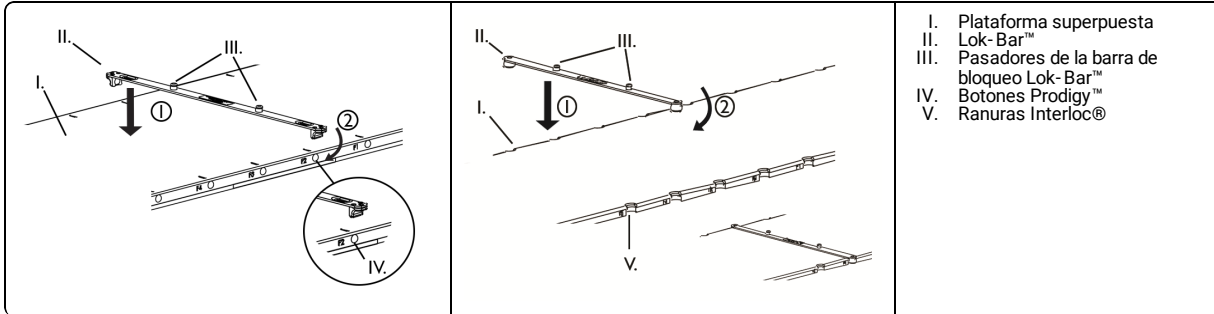


## USO DE LA PLATAFORMA SUPERPUESTA

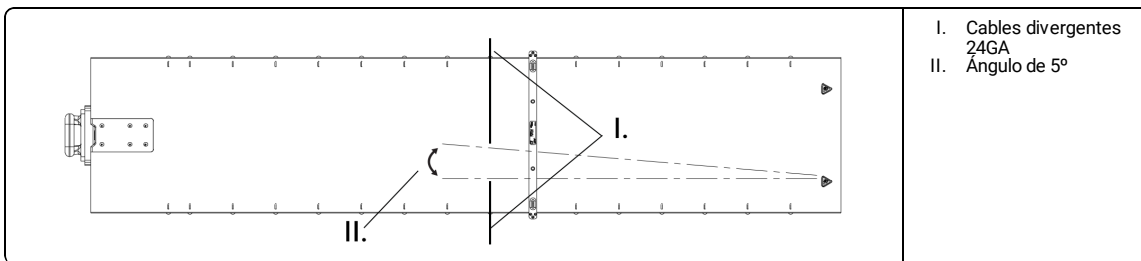
## ⚠ ADVERTENCIA

- La barra de bloqueo Lok-Bar™ es sólo un dispositivo de colocación, no la use para fijar al paciente.

- Encaje la barra Lok-Bar™ en la posición longitudinal apropiada. Asegúrese de que la barra de bloqueo Lok-Bar esté fijada.
- Coloque el accesorio de posición en los pasadores de la barra Lok-Bar™.



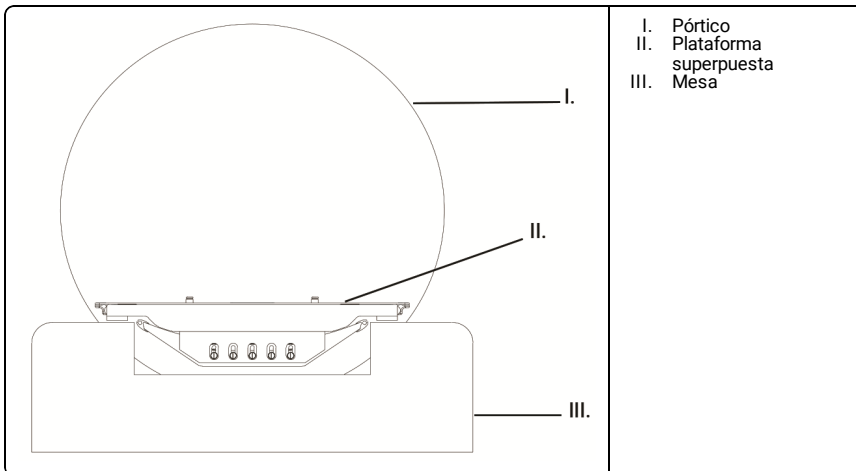
NOTA: La separación entre cables divergentes (2) puede utilizarse como referencia para la ubicación de la parte cuando se vean múltiples imágenes que contengan partes axiales.



- Cables divergentes 24GA
- Ángulo de 5°

## ⚠ ADVERTENCIA

- Evite los puntos de posible pellizco cuando la plataforma superpuesta está en movimiento, para ello asegúrese de que el paciente no agarre los lados de la plataforma superpuesta.
- Los puntos de pellizco potencial están entre la plataforma superpuesta y el pórtico cuando la exploración con escáner se hace con la mesa en la posición más baja.
- También existe el riesgo de pellizco entre la capa superpuesta y la mesa cuando se repliega la capa superpuesta.



- Pórtico
- Plataforma superpuesta
- Mesa

## REPROCESADO

## ⚠ ADVERTENCIA

- Los usuarios de este producto tienen la obligación y la responsabilidad de proporcionar el máximo nivel de control de infecciones a los pacientes, compañeros de trabajo y a ellos mismos. Para evitar la contaminación cruzada, siga las políticas de control de infecciones establecidas por su institución.

- Limpie todas las superficies con un paño germicida común o antiséptico, como alcohol.

## MANTENIMIENTO

NOTA: Inspeccione el dispositivo antes de usarlo para comprobar si tiene signos de deterioro o desgaste general.



**AVSEDD ANVÄNDNING**

Överlägget är avsett att tillhandahålla en plan topp med indexering för planering av strålningsbehandling.

**OBSERVERA**

Enligt federal lag i USA får utrustningen endast säljas av eller på ordination av läkare.

**⚠ VARNING**

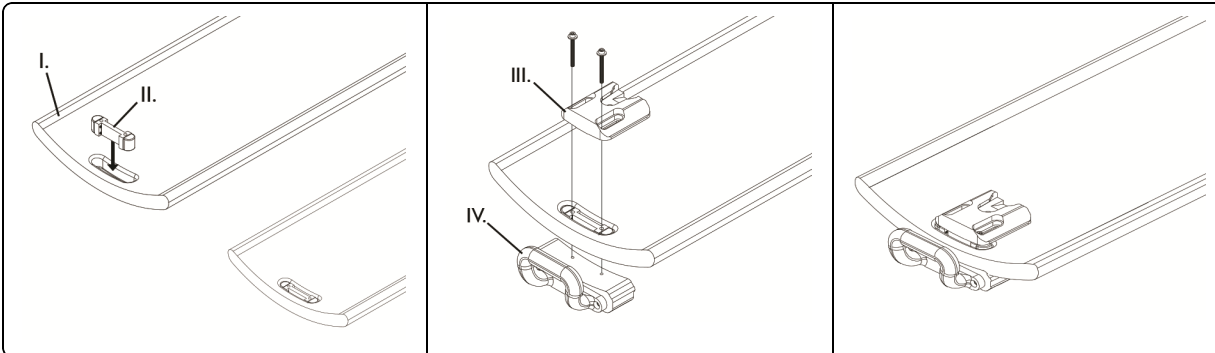
- Om emballaget verkar vara skadat ska produkten ej användas.
- Försäkra dig om att enheten sitter fast innan den används.

OBS: • Om en allvarig incident inträffar med enheten ska incidenten rapporteras till tillverkaren. Om en incident har inträffat inom EU ska den även rapporteras till behörig myndighet i det medlemsland där du är etablerad.  
• Överläggets vikt: 14 kg (30 lbs.). För total bordsbelastning, inklusive tillbehör, se ditt systems användarhandbok.

**FASTSÄTTNING AV DOCKNINGSSATION PÅ VAGGA**

OBS: Erforderliga verktyg: 3/32" sexkantnyckel, 3/16" sexkantnyckel, platt skruvmejsel och vattenpass (*medföljer inte*).

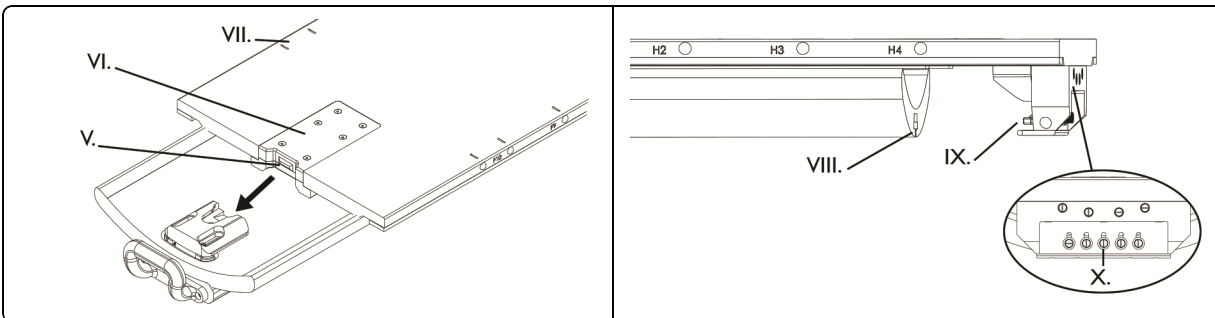
1. Avlägsna alla tillbehör från vaggan.
2. Placera mellanblocket i vaggbandet och dra åt skruvarna med 3/32" sexkantnyckel för att kila in block.
3. Sätt fast dockningsstationen löst genom mellanblocket på bottenplattan med skruvar och brickor (*medföljer*).

**ANSLUTA ÖVERLÄGG**

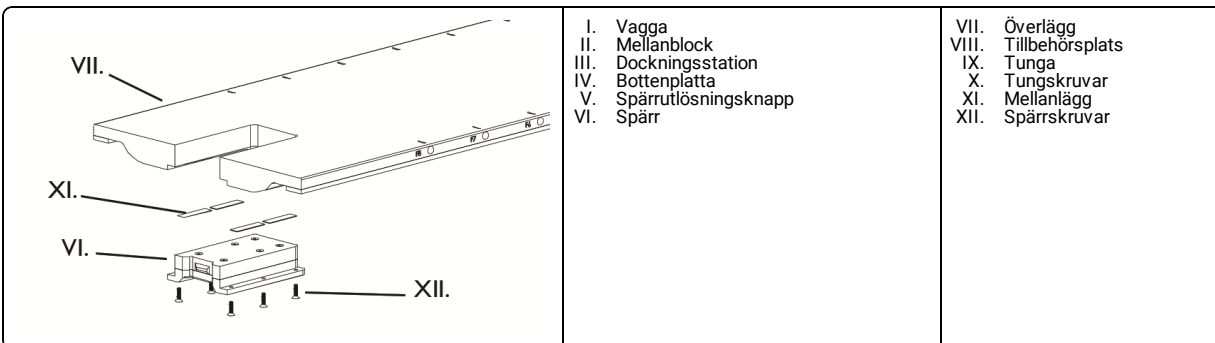
1. Lossa tungskruvarna med skruvmejseln.
2. För in överlägget i dockningsstationen och kontrollera att tungan passar rätt in i tillbehörsplatsen.
3. Kontrollera att spärren är låst till dockningsstationen.
4. Dra åt tungskruvarna för att låsa tungan på plats.
5. Notera dockningsstationens position. Avlägsna överlägget med spärrutlösningssknappen.
6. Dra åt dockningsstationen med 3/16" sexkantnyckel.

OBS: Säkerställ att dockningsstationens placering tillåter enkel installation och borttagning av påläggsplattan.

7. Anslut överlägget till dockningsstationen.
8. Säkerställ att påläggsplattan är vågrät inom 1° sidledes och längsledes.



OBS: Om vertikal höjjustering krävs: ta bort spärren och justera genom att lägga till eller ta bort shims.

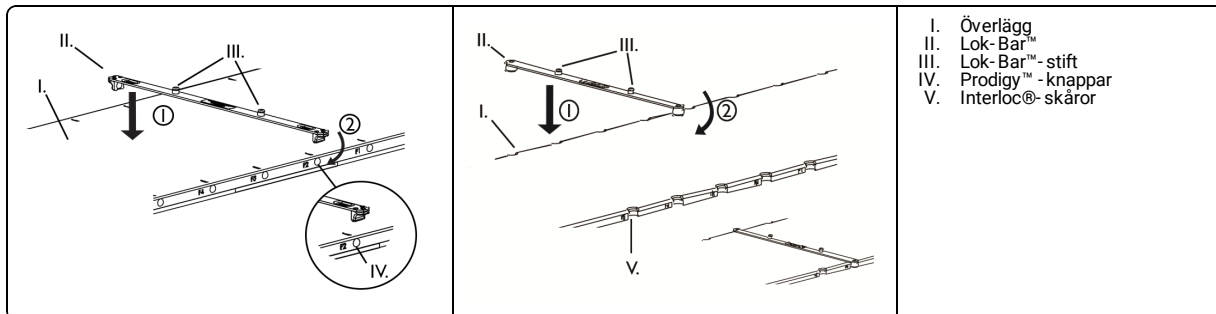


## ANVÄNDA ÖVERLÄGG

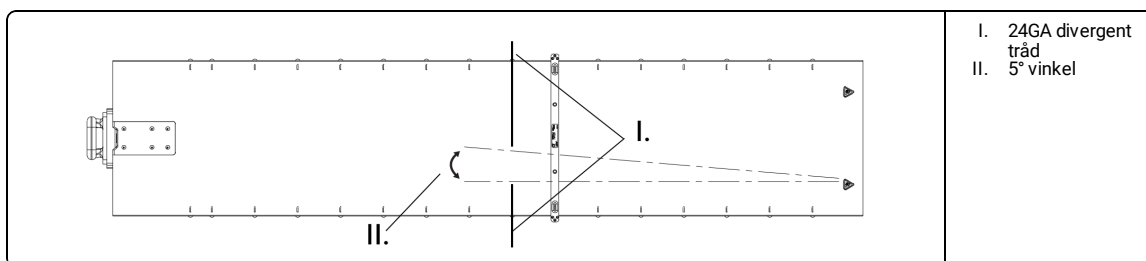
## ⚠ VARNING

- Lok-Bar™ är enbart en positioneringsanordning, använd den inte för att säkra patienten.

1. Snäpp på Lok-Bar™ på lämplig längsgående position. Säkerställ att Lok-Bar™ sitter ordentligt.
2. Placera positioneringstillbehör på Lok-Bar stift.



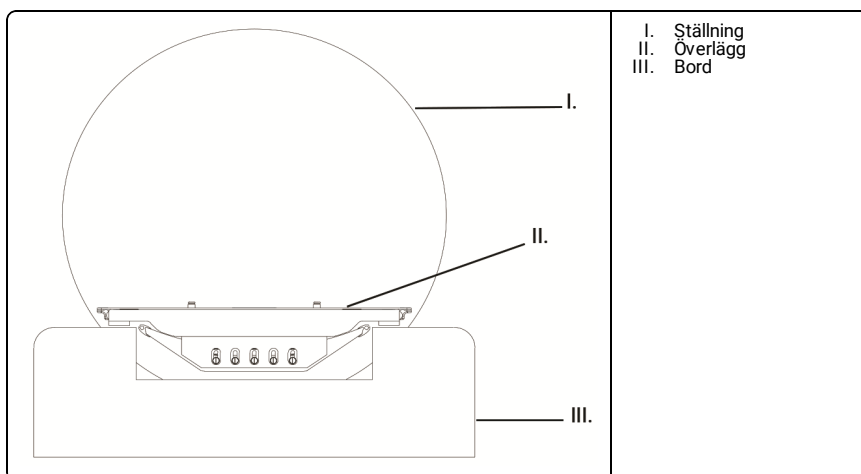
OBS: Mellanrum mellan divergenta trådar (2) kan användas som referens för slice-plats vid visning av multipla bilder som innehåller axiella slices.



- I. 24GA divergent tråd
- II. 5° vinkel

## ⚠ VARNING

- Undvik klämpunkter då överlägget befinner sig i rörelse genom att säkerställa att patienten inte griper tag i överläggets sidor.
- Potentiell klämpunkt finns mellan överlägg och ställning vid skanning med bordet i lägsta position.
- Potentiell klämpunkt finns mellan överlägg och bord då överlägget dras tillbaka.



- I. Ställning
- II. Överlägg
- III. Bord

## RENGÖRING

## ⚠ VARNING

- Användare av denna produkt har skyldighet och ansvar att tillhandahålla den högsta graden av infektionskontroll för patienter, medarbetare och sig själva. Följ facilitetens bestämmelser för infektionskontroll för att undvika korskontaminering.

1. Torka av alla ytor med en vanlig bakteriedödande eller antiseptisk duk, t.ex. en alkoholindränkt duk.

## UNDERHÅLL

OBS: Inspektera enheten regelbundet för tecken på skador och allmänt slitage.

**KULLANIM AMACI**

Kaplama, radyasyon tedavisi planlamasına yönelik endeksleme ile düz bir üst yüzey temin etmek için kullanılmaktadır.

**DİKKAT**

Federal (Amerika Birleşik Devletleri) yasalara göre, bu cihaz sadece bir hekim tarafından kullanılabilir veya hekim izniyle satılabilir.

**⚠ UYARI**

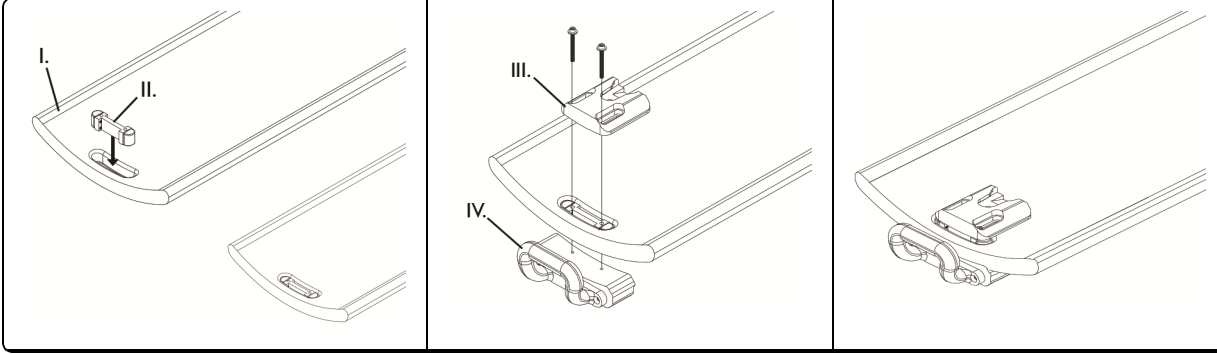
- Cihaz hasarlı görünüyorsa kullanmayın.
- Kullanmadan önce cihazın güvenli olduğundan emin olun.

NOT: • Cihazla ilgili ciddi bir olay yaşanırsa olay üreticiye bildirilmelidir. Olay, Avrupa Birliği içerisinde gerçekleşirse kurulduğunuz Üye Devletin yetkili makamına da bildirin.  
• Kaplama ağırlığı: 30 lb. (14 kg.). Aksesuarlar dahil toplam masa yükü derecesi için sisteminizin kılavuzuna başvurun.

**YERLEŞTİRME İSTASYONUNUN KIZAĞA BAĞLANMASI**

NOT: Gerekli Araçlar: 3/32 inç altıgen anahtar, 3/16 inç altıgen anahtar, düz başlı tornavida ve su terazisi (cihazla birlikte verilmemiştir).

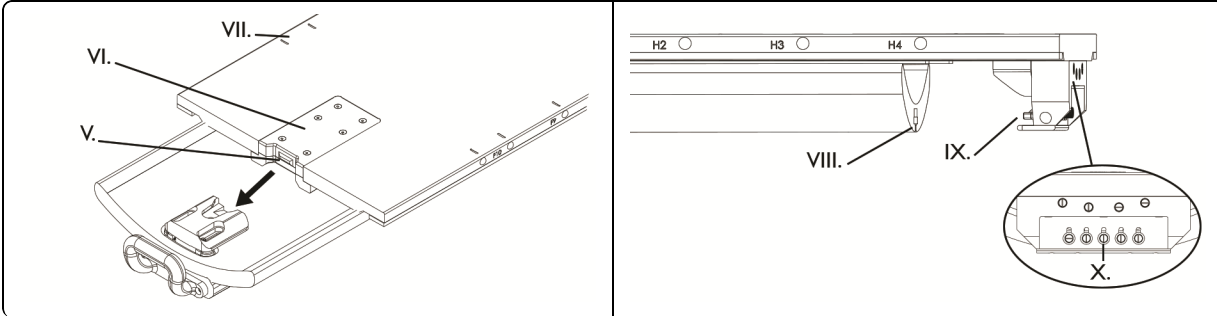
1. Kızaktaki tüm aksesuarları çıkarın.
2. Orta takozu kızak kulbuna yerleştirin ve 3/32 inç altıgen anahtarı kullanarak takozun vidalarını sıkın.
3. Yerleştirme istasyonunu, orta takoz üzerinden alt plakaya uzanan vidaları ve contaları kullanarak biraz sıkın (temin edilmektedir).

**KAPLAMANIN TAKILMASI**

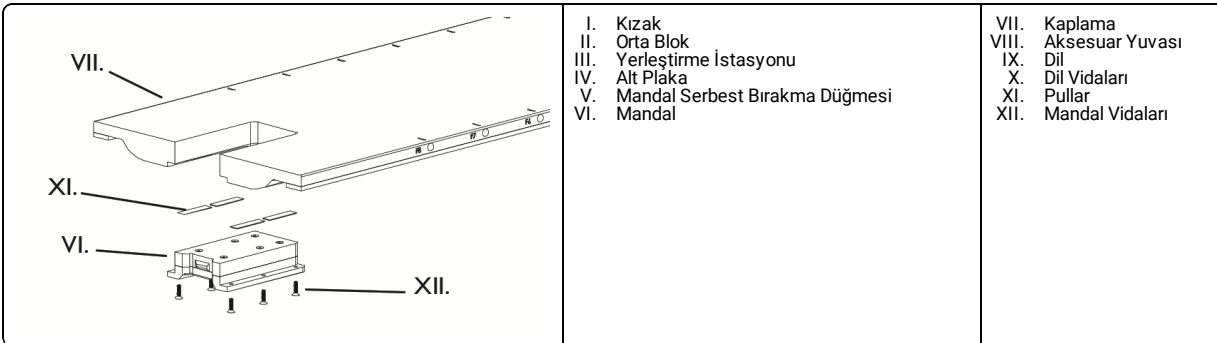
1. Dil vidalarını tornavidayla gevşetin.
2. Kaplamayı yerleştirme istasyonunun içine doğru kaydırın, dilin aksesuar yuvasına düzgün biçimde oturduğundan emin olun.
3. Mandalın yerleştirme istasyonunun içine kilitletiğinden emin olun.
4. Dili yerine kilitlemek için dil vidalarını sıkın.
5. Yerleştirme istasyonunun konumuna dikkat edin. Kaplamayı mandalın serbest bırakma düğmesiyle çıkarın.
6. Yerleştirme istasyonunu 3/16 inç altıgen anahtarla sıkın.

NOT: Yerleştirme istasyonu konumunun kaplamanın kolayca takılıp çıkarılmasını sağladığından emin olun.

7. Kaplamayı yerleştirme istasyonuna takın.
8. Kaplamanın yanlamasına ve uzunlamasına 1° içerisinde hizalı olduğundan emin olun.

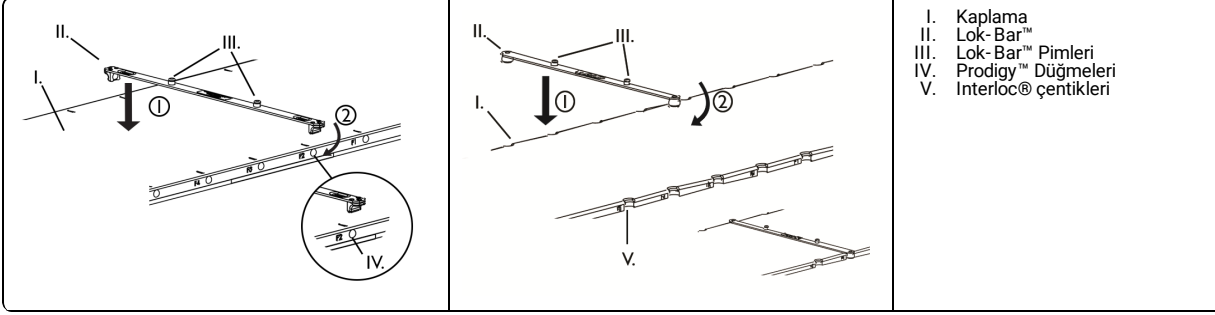


NOT: Dikey yükseklik ayarı gerekirse: Mandalı çıkarın ve pul ekleyerek veya çıkararak ayarlayın.

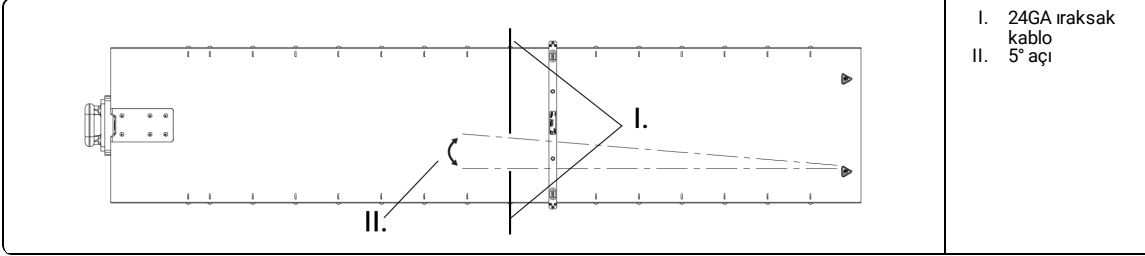
**KAPLAMANIN KULLANILMASI****⚠ UYARI**

- Lok-Bar™ yalnızca bir konumlandırma cihazıdır, hastaları sabitlemek için kullanmayın.

1. Lok-Bar™'ı uygun uzunlamasına konumda oturtun. Lok-Bar™'ın sabit olduğundan emin olun.
2. Konumlandırma aksesuarını Lok-Bar™ pimlerinin üzerine yerleştirin.

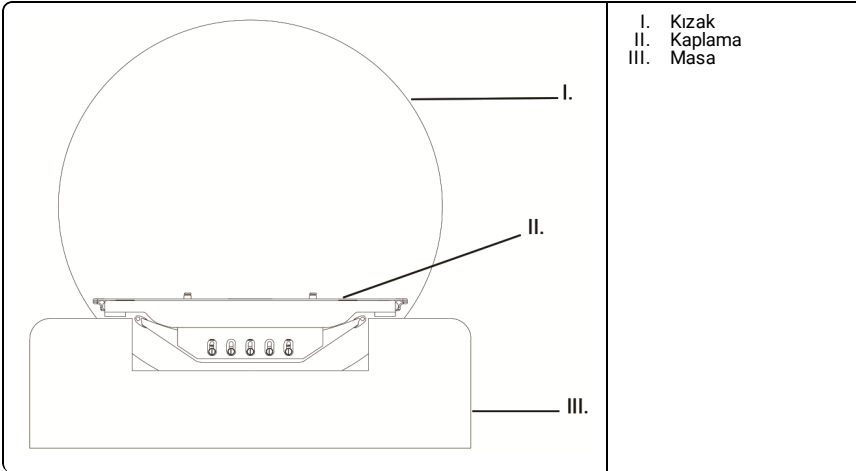


NOT: Eksensel dilimler içeren birden fazla görüntüyü görüntülerken ıraksak kablolar (2) arasındaki aralık dilim konumu için referans olarak kullanılabilir.



#### ⚠ UYARI

- Kaplama hareket ederken hastanın kaplamanın yanlarından tutmasını önleyerek kısırtma noktaları oluşmasını engelleyin.
- Masayla en alçak konumda tarama yapılırken kaplama ile kızak arasında bir potansiyel kısırtma noktası oluşur.
- Kaplama geri çekilirken kaplama ve masa arasında potansiyel kısırtma noktaları meydana gelir.



#### TEKRAR KULLANIM

#### ⚠ UYARI

- Bu ürünün kullanıcıları hastalar, çalışma arkadaşları ve kendileri için en yüksek düzeyde enfeksiyon kontrolü sağlamaktan sorumludur. Çapraz kontaminasyonu önlemek için kurumunuzun belirlediği enfeksiyon kontrol ilkelerine uyun.

1. Tüm yüzeyleri alkol gibi normal bir mikrop öldürücü veya antiseptik ile silin.

#### BAKIM

NOT: Kullanmadan önce cihazın hasarlı veya genel olarak aşınmış olup olmadığını kontrol edin.









CEpartner4U  
Esdoornlaan 13  
3951 DB Maarn, Netherlands  
Ph: +31 (0) 6-516.536.26

**MD**

Medical Device	医療機器
医疗器械	Medicīnas ierīce
Medicinski uređaj	Medinsk utstyr
Zdravotnický prostředek	Wyrób medyczny
Medicinsk udstyr	Dispositivo médico
Medisch hulpmiddel	Dispositivo médico
Lääkinnällinen laite	Dispozitiv medical
Dispositif médical	Medicinska naprava
Medizinprodukt	Dispositivo médico
Ιατρική συσκευή	Medicinsk utrustning
Orvostechikai eszköz	Tibbi Cihaz
Dispositivo medico	

# CIVCO

 CIVCO RADIOTHERAPY

1401 8th Street SE  
Orange City, IA 51041  
United States  
[info@civcort.com](mailto:info@civcort.com)

COPYRIGHT © 2020 ALL RIGHTS RESERVED. CIVCO AND INTERLOC ARE REGISTERED TRADEMARKS OF CIVCO MEDICAL SOLUTIONS. IPPS, LOK-BAR AND PRODIGY ARE TRADEMARKS OF CIVCO MEDICAL SOLUTIONS. ALL OTHER TRADEMARKS ARE PROPERTY OF THEIR RESPECTIVE OWNERS. PRINTED IN USA.

[WWW.CIVCORT.COM](http://WWW.CIVCORT.COM)